



KIT COMBINATO TACHIMETRO/CONTAGIRI

GENERALE

<p>is03400 U.S. Department of Transportation National Highway Traffic Safety Administration Title 49, United States Code, Subtitle VI. Motor Vehicle and Driver Programs, Part C. Information, Standards, and Requirements,</p>	<p>(b) Removing or altering notice. A person may not with intent to defraud, remove or alter a notice attached to a motor vehicle as required by this section.</p>
<p>Chapter 327. Odometers Section 32703. Preventing tampering</p>	<p>Section 32705. Disclosure requirements on transfer of motor vehicles</p>
<p>A person may not — (1) advertise for sale, sell, use, install, or have installed, a device that makes an odometer of a motor vehicle register a mileage different from the mileage the vehicle was driven, as registered by the odometer within the designed tolerance of the manufacturer of the odometer; (2) disconnect, reset, alter, or have disconnected, reset, or altered, an odometer of a motor vehicle intending to change the mileage registered by the odometer; (3) with intent to defraud, operate a motor vehicle on a street, road, or highway if the person knows that the odometer of the vehicle is disconnected or not operating; or (4) conspire to violate this section or section 32704 \ or 32705 of this title.</p>	<p>(a) (1) Disclosure requirements. Under regulations prescribed by the Secretary of Transportation that include the way in which information is disclosed and retained under this section, a person transferring ownership of a motor vehicle shall give the transferee the following written disclosure:</p>
<p>Section 32704. Service, repair, and replacement</p>	<p>(A) Disclosure of the cumulative mileage registered on the odometer.</p>
<p>(a) Adjusting mileage. A person may service, repair, or replace an odometer of a motor vehicle if the mileage registered by the odometer remains the same as before the service, repair, or replacement. If the mileage cannot remain the same —</p>	<p>(B) Disclosure that the actual mileage is unknown if the transferor knows that the odometer reading is different from the number of miles the vehicle has actually traveled.</p>
<p>(1) the person shall adjust the odometer to read zero; and</p>	<p>(2) A person transferring ownership of a motor vehicle may not violate a regulation prescribed under this section or give a false statement to the transferee in making the disclosure required by such a regulation.</p>
<p>(2) the owner of the vehicle or agent of the owner shall attach a written notice to the left door frame of the vehicle specifying the mileage before the service, repair, or replacement and the date of the service, repair, or replacement.</p>	<p>(3) A person acquiring a motor vehicle for resale may not accept a written disclosure under this section unless it is complete.</p>
	<p>(4) (A) This subsection shall apply to all transfers of motor vehicles (unless otherwise exempted by the Secretary by regulation), except in the case of transfers of new motor vehicles from a vehicle manufacturer jointly to a dealer and a person engaged in the business of renting or leasing vehicles for a period of 30 days or less. (B) For purposes of subparagraph (A), the term "new motor vehicle" means any motor vehicle driven with no more than the limited use necessary in moving, transporting, or road testing such a vehicle prior to delivery from the vehicle manufacturer to a dealer, but in no event shall the odometer reading of such vehicle exceed 300 miles.</p>
	<p>(5) The Secretary may exempt such classes or categories of vehicles as the Secretary deems appropriate from these requirements. Until such time as the Secretary amends or modifies the regulations set forth in 49 CFR 580.6, such regulations shall have full force and effect.</p>

Figura 1. Titolo 49, codice USA

GENERALITÀ (continua)

Tabella 1. Caratteristiche disponibili per il tachimetro

Modelli	Caratteristiche					
	Indicatore delle marce	Contachilometri parziale B	Livello del combustibile	Portata	Orologio	Retroilluminazione colorata
Sportster®						
2004-2006	-	Si ¹	-	-	Si ¹	Si ¹
2007	-	Si	Si ^{1, 2}	Si ^{1, 2}	Si	Si ^{1, 2}



Tabella 1. Caratteristiche disponibili per il tachimetro

Modelli	Caratteristiche					
	Indicatore delle marce	Contachilometri parziale B	Livello del combustibile	Portata	Orologio	Retroilluminazione colorata
2008 e anni successivi	Si ¹	Si	Si ^{1, 2}	Si ^{1, 2}	Si	Si ¹
Dyna®						
2004-2007	-	Si ¹	Si ¹	-	Si ¹	Si ¹
2008	Si ¹	Si	Si ¹	-	Si	Si ¹
2009-2011	Si ¹	Si	Si ¹	Si	Si	Si ¹
Softail®						
2008-2010	Si ¹	Si	Si ¹	Si	Si	Si ¹
Note:						
¹ nuova funzione						
² Funzionalità disponibile con il kit di sensore del combustibile acquistabile a parte (n. codice 61200008)						

Numero kit

70900274

Modelli

Per informazioni sugli abbinamenti dei modelli, vedere il catalogo di vendita al dettaglio delle parti e accessori o la sezione Parts and Accessories (Parti e accessori) sul sito web www.harley-davidson.com (solo in inglese).

Parti supplementari necessarie

Per attivare la funzione di livello del combustibile e autonomia, i modelli Sportster® richiedono l'acquisto separato del kit sensore combustibile (n. codice 61200008). Se il kit sensore combustibile non è installato, i modelli Sportster 2007 richiedono l'acquisto separato del kit resistore del trasmettitore del livello del combustibile (n. codice 72545-08).

Il kit di sensore del combustibile dei modelli Sportster® (n. codice 61200008) non è compatibile con i kit indicatore del livello del combustibile Sportster® (n. codice 75031-09 e 75338-09). La motocicletta non supporta più indicatori del livello del combustibile elettrici. Se il kit indicatore del livello del combustibile (n. codice 75031-09 o 75338-09) è equipaggiato, disattivarlo altrimenti non sarà possibile installare il kit sensore del combustibile (n. codice 61200008) e la funzione relativa al livello del combustibile del tachimetro non funzionerà.

⚠ AVVERTENZA

La sicurezza del pilota e del passeggero dipende dalla corretta installazione di questo kit. Attenersi alle procedure appropriate illustrate nel manuale di manutenzione. Se non si è in grado di eseguire la procedura o non si dispone degli attrezzi adeguati, rivolgersi a un concessionario Harley-Davidson per l'installazione. Un'installazione non corretta di questo kit può causare lesioni gravi o mortali. (00333b)

NOTA

Questo foglio di istruzioni fa riferimento alle informazioni riportate nel manuale di manutenzione. Per questa installazione è necessario disporre di un manuale di manutenzione del modello/dell'anno della motocicletta, disponibile presso un concessionario Harley-Davidson.

Contenuto del kit

Per i veicoli dotati di sirene di sicurezza, verificare che sia presente il portachiavi elettronico.

Questo kit contiene una combinazione di tachimetro/contagiri e un cablaggio per adattatore. Questo kit non contiene parti di ricambio.

COPIA DATI CONTACHILOMETRI

NOTA

Lo strumento visualizzerà NO CAL (nessuna calibrazione) e non funzionerà se è installato prima di aver eseguito il processo di copia dei dati del contachilometri.

I modelli Sportster® richiedono l'installazione del kit sensore del combustibile (n. codice 61200008) prima del collegamento dell'alimentazione all'indicatore. Seguire le istruzioni allegate a quel kit.

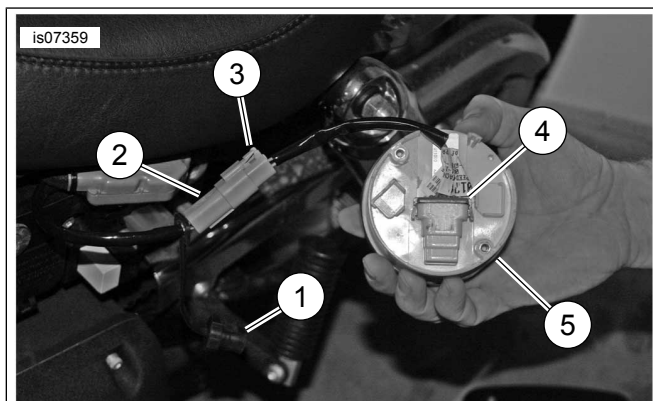
1. Verificare che l'interruttore di ARRESTO/FUNZIONAMENTO del motore sia sulla posizione di funzionamento.
2. Portare il commutatore di accensione sulla posizione ACCY (accessori) e annotare la lettura del contachilometri.
3. Portare il commutatore di accensione su OFF (spento).
4. Vedere il manuale di manutenzione e la Figura 2. Individuare il connettore del collegamento dati [91] (2).
5. Rimuovere il tappo di gomma (1) dal connettore del collegamento dati [91] e installare il connettore a 4 vie del cablaggio dell'adattatore (3) preso dal kit.
6. Installare il connettore a 12 vie del cablaggio dell'adattatore (4) sul nuovo indicatore (5). Tenere fermo l'indicatore durante il processo di copiatura.

NOTA

Se si ripete più volte il processo di copia dei dati del contachilometri in un breve intervallo di tempo, non verranno visualizzati il conto alla rovescia percentuale, CHECK e OK. Vedere Guida alla risoluzione dei problemi (Tabella 3).

In caso di scarsa luminosità può essere difficile leggere l'indicatore.

7. Portare il commutatore di accensione su IGN (accensione). L'indicatore visualizza rapidamente la percentuale di copiatura già completata. Quindi l'indicatore visualizza CHECK (controllo) e infine OK. La visualizzazione di OK indica il completamento del processo di copia.
8. Portare il commutatore di accensione su OFF (spento).
9. Scollegare il cablaggio dell'adattatore dal connettore del collegamento dati [91] e dall'indicatore. Installare il tappo di gomma.



1. Tappo di gomma
2. Connettore del collegamento dati [91]
3. Connettore a 4 vie del cablaggio dell'adattatore
4. Connettore a 12 vie del cablaggio dell'adattatore
5. Tachimetro

Figura 2. Collegare il tachimetro ai dati copiati dal contattorometri



Figura 3. Il tachimetro visualizza "OK"

RIMOZIONE

⚠ AVVERTENZA

Per prevenire l'avviamento indesiderato del veicolo e conseguenti lesioni gravi o mortali, estrarre il fusibile principale prima di procedere. (00251b)

Vedere il manuale di manutenzione e seguire le istruzioni per la rimozione del fusibile principale.

NOTA

Coprire il serbatoio del combustibile con una cappottina H-D Service Cover o con un panno pulito da officina per evitare di graffiare la finitura.

Modelli con tachimetro installato a filo della consolle

Seguire le istruzioni del manuale di manutenzione per rimuovere il vecchio tachimetro.

Modelli con tachimetro montato in posizione verticale sulla consolle

- Seguire le istruzioni del manuale di manutenzione per rimuovere la sella e la consolle della strumentazione.
- Seguire le istruzioni riportate nel manuale di manutenzione per rimuovere il vecchio tachimetro.

Modelli con tachimetro montato sul manubrio

Seguire le istruzioni del manuale di manutenzione per rimuovere l'alloggiamento del tachimetro dalla piastra superiore della forcella e rimuovere il vecchio tachimetro dall'alloggiamento.

INSTALLAZIONE E CONTROLLO FINALE

NOTA

Se necessario, applicare un po' di liquido detergente per vetri o un po' di soluzione di acqua e sapone neutro sulla guarnizione del tachimetro, per favorire l'installazione.

Ruotare la strumentazione nell'allineamento visivo approssimativo prima di fissarlo in sede.

Per installare il nuovo tachimetro seguire le istruzioni riportate nel manuale di manutenzione.

NOTA

Confermare che il commutatore a chiave di accensione sia sulla posizione OFF (spento) prima di installare il fusibile principale.

⚠ AVVERTENZA

Dopo aver installato la sella, tirarla verso l'alto per verificare che sia bloccata in posizione. Quando si viaggia in motocicletta, una sella allentata può scivolare, facendo perdere il controllo del mezzo, con pericolo di lesioni gravi o mortali. (00070b)

NOTA

Quando è stato installato il fusibile principale ed è stata inserita l'alimentazione della batteria all'impianto elettrico, la spia del sistema di sicurezza lampeggia per un massimo di 15 secondi, mentre il nuovo indicatore si sincronizza con l'ECM.

1. Vedere il manuale di manutenzione e installare la sede del fusibile principale.

⚠ AVVERTENZA

Prima della guida, verificare il corretto funzionamento di faro anteriore, luce posteriore, luce di arresto e indicatori di direzione. Il fatto che il pilota non sia molto visibile agli altri automobilisti può causare lesioni gravi o mortali. (00478b)

2. Portare il commutatore a chiave di accensione su IGN (accensione) ma senza avviare la motocicletta. Controllare che gli indicatori di direzione, la luce di arresto e la luce posteriore funzionino correttamente.
3. Verificare il corretto funzionamento di tachimetro e contagiri e che la lettura del contachilometri sia corretta.

NOTA

- Il tachimetro di ricambio verrà bloccato sull'ECM dopo che sarà stata raggiunta una percorrenza di 50 km (31,1 mi). Il contachilometri parziale B visualizzerà i chilometri a scalare. Una volta che il conteggio a scalare raggiunge lo zero, il tachimetro viene associato all'ECM. Se lo stesso tachimetro viene installato su un altro veicolo, il display del contachilometri visualizzerà "VIN ERR" (errore VIN). Se si rimuove il tachimetro dal veicolo prima che il conteggio a scalare raggiunga lo zero, questo non viene associato all'ECM. Il conteggio dei chilometri a scalare permette di verificare durante una prova su strada se la sostituzione del tachimetro è stata la riparazione corretta.
- Durante i 50 km (31,1 mi) del periodo di conto alla rovescia (prima che il tachimetro venga associato permanentemente all'ECM), la spia del sistema di sicurezza lampeggia per un massimo di 15 secondi quando l'alimentazione della batteria viene ripristinata sull'impianto elettrico, mentre il nuovo indicatore si sincronizza sull'ECM.
- La marcia ingranata visualizzata viene calcolata in base alla velocità delle ruote e al regime del motore. La visualizzazione della marcia ingranata può essere momentaneamente imprecisa a seconda dell'usura della frizione e delle sue modalità di impiego da parte del pilota. Nonostante sia improbabile, questa lettura temporaneamente non corretta può verificarsi in caso di slittamento della frizione per usura eccessiva o registrazione non corretta o se il pilota procede con la frizione innestata.
- I veicoli modello dell'anno fino al 2007 compreso NON hanno indicazione delle marce.

Riconnessione della batteria e inizializzazione

Dopo la riconnessione della batteria o l'installazione di un nuovo indicatore, per inizializzare correttamente la funzionalità di indicazione dell'autonomia (chilometri ancora percorribili) occorrerà circa mezzo serbatoio di combustibile.

Nel corso del consumo del primo pieno di combustibile, il software dell'indicatore inizierà il processo di apprendimento delle abitudini di guida del pilota, col risultato che il calcolo dell'autonomia chilometrica finirà per adattarsi alle specifiche abitudini di guida del pilota.

La lettura del livello del combustibile sul display e quella sull'indicatore montato sul serbatoio possono non sempre coincidere quando si avvia la motocicletta con il serbatoio pieno. L'indicatore del livello del combustibile sul serbatoio usa una lancetta con un movimento continuo progressivo per indicare il livello del combustibile, mentre quello nel gruppo tachimetro/contagiri usa un display a segmenti. Ogni segmento rappresenta 1/4 di serbatoio. Ad esempio, il fatto che un certo segmento appaia e scompaia, potrebbe non indicare un cambiamento di livello, mentre probabilmente la lancetta dell'indicatore montato sul serbatoio cambierebbe posizione.

Rifornimento e pieno del serbatoio del combustibile

NOTA

Per la funzione di livello del combustibile, i modelli Sportster® richiedono un kit sensore del combustibile (n. codice 61200008). Per selezionare la misura del serbatoio del combustibile, vedere inoltre DISPLAY DEL LIVELLO DEL COMBUSTIBILE (SPORTSTER).

Quando si rifornisce il veicolo, si consiglia di aggiungere almeno 7,6 L (2 gal)(3,8 L [1 gal] per i serbatoi dei modelli Sportster® da 7,9 L [2,1 gal]) di combustibile per aggiornare le letture del livello di combustibile e dell'autonomia chilometrica. Se la visualizzazione non si aggiorna immediatamente dopo la messa in moto del veicolo, il livello di combustibile e l'autonomia si aggiorneranno progressivamente nel corso delle successive 30 miglia.

Premere e tenere premuto il pulsante di azzeramento del contachilometri parziale per alternare la visualizzazione della distanza in miglia "mile" e in chilometri "kilo".

Modifica del display

È possibile modificare il colore della retroilluminazione dell'intero strumento o separatamente del quadrante, di quella del contagiri e del display. È possibile anche disabilitare l'indicazione della marcia ingranata e la lettura del livello del combustibile.

Display del livello del combustibile (tutti i modelli tranne Sportster)

1. Tenere premuto il pulsante di azzeramento e quindi portare il commutatore di accensione sulla posizione ACCY (accessori). Rilasciare il pulsante di azzeramento. L'indicatore visualizza "SETUP" (Impostazione) e mostra l'indicazione del livello del combustibile.
2. Ruotare rapidamente il commutatore di accensione su OFF (spento) e poi nuovamente su ACCY (accessori) per commutare la visualizzazione del livello del combustibile da ACCESO a SPENTO.

NOTA

I commutatori di accensione variano nei diversi veicoli. Alcuni avranno accensione (IGN) tra OFF (spento) e accessori (ACC). In questi casi, il commutatore deve passare rapidamente tra ACC e IGN e quindi tornare a ACC con lo stesso risultato.

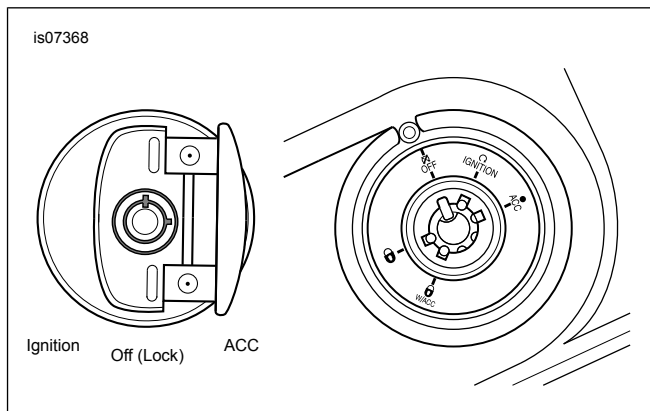


Figura 4. Commutatori di accensione

3. Premere il pulsante di azzeramento e passare al prossimo comando di visualizzazione **oppure** ruotare il commutatore di accensione su OFF (spento) o IGN (accensione) per tornare al normale funzionamento e per salvare l'impostazione.



Figura 5. Impostazione del display del livello del combustibile



Figura 6. Selezionare la misura del serbatoio del combustibile (solo modelli Sportster)

Display del livello del combustibile (Sportster)

1. Tenere premuto il pulsante di azzeramento e quindi portare il commutatore di accensione sulla posizione ACCY (accessori). Rilasciare il pulsante di azzeramento. L'indicatore visualizza "SETUP" (Impostazione) e mostra il display del livello del combustibile e lampeggia l'indicazione "on" (attivo).
2. Vedere Figura 6. Ruotare il commutatore di accensione rapidamente su OFF (spento) e quindi nuovamente su ACCY per commutare la visualizzazione del livello del combustibile da ACCESO alla misura corretta del serbatoio (7,9 L, 12,5 L, 17 L [2,1 gal, 3,3 gal, o 4,5 gal]). Per le dimensioni corrette del serbatoio, vedere il manuale d'uso.
3. Premere il pulsante di azzeramento per passare al prossimo comando di visualizzazione **oppure** ruotare il commutatore di accensione su OFF (spento) o IGN (accensione) per tornare al normale funzionamento e per salvare l'impostazione.

Display dell'indicatore della marcia

1. Tenere premuto il pulsante di azzeramento e quindi portare il commutatore di accensione sulla posizione ACCY (accessori). Rilasciare il pulsante di azzeramento. L'indicatore visualizza "SETUP" (impostazione) e mostra il display dell'indicatore della marcia.

NOTA

Il numero "8" è solo una spia di configurazione. Il cambio ha 5 o 6 marce, a seconda del veicolo e dell'anno del modello.

2. Commutare sull'indicazione delle marce premendo il pulsante TRIP (contachilometri parziale); sulla parte superiore destra verrà visualizzato "8" con "ON" o "OFF" lampeggiante. Se lampeggia "ON", è abilitato il display di indicazione delle marce (le marce, dalla "1" alla "5" o "6", vengono visualizzate a seconda del caso quando il veicolo è in movimento).
3. Ruotare rapidamente il commutatore di accensione su OFF (spento) e poi nuovamente su ACCY (accessori) per commutare la visualizzazione della marcia da ACCESO a SPENTO.
4. Premere il pulsante di azzeramento e passare al prossimo comando di visualizzazione **oppure** ruotare il commutatore di accensione su OFF (spento) o IGN (accensione) per tornare al normale funzionamento e per salvare l'impostazione.

Luminosità della retroilluminazione

NOTA

Questo tachimetro è dotato di un sensore a fotocellula che rileva la modalità ore diurne e la modalità ore notturne. Nel transitare sotto un ponte o in una galleria, il sensore a fotocellula rileva la modalità ore notturne e abiliterà la retroilluminazione.

1. Tenere premuto il pulsante di azzeramento e quindi portare il commutatore di accensione sulla posizione ACCY (accessori). Rilasciare il pulsante di azzeramento. L'indicatore visualizza "SETUP" (Impostazione) e mostra il display del livello del combustibile lampeggiante.
2. Premere il pulsante di azzeramento per passare alle diverse visualizzazioni fino a selezionare la funzione luminosità. L'indicatore visualizza SETUP BRIGHT (impostazione luminosità).
3. Ruotare rapidamente il commutatore di accensione su OFF (spento) e quindi nuovamente su ACCY (accessori) per passare fra le impostazioni BRIGHT (luminoso) e DIM (smorzato).
4. Premere il pulsante di azzeramento e passare al prossimo comando di visualizzazione **oppure** ruotare il commutatore di accensione su OFF (spento) o IGN (accensione) per tornare al normale funzionamento e per salvare l'impostazione.

Colore del display

NOTA

- Questo tachimetro è dotato di un LCD nero retroilluminato a colori selezionabili. In condizioni di luce diurna con luce solare diretta o indiretta, il contrasto del display LCD varia a seconda del colore scelto per la retroilluminazione. Il contrasto del display influisce sulla sua visibilità. Con luce solare diretta, il colore numero 600 massimizza il contrasto del display e la sua visibilità. Vedere Tabella 2.

- Questo tachimetro è dotato di un sensore a fotocellula che rileva la modalità ore diurne e la modalità ore notturne. Nel transitare sotto un ponte o in una galleria, il sensore a fotocellula rileva la modalità ore notturne e abiliterà la retroilluminazione.
- Si consiglia di non regolare il display a colori in presenza di luce solare diretta.



Figura 7. Selezionare il colore della visualizzazione

Tabella 2. Guida per i colori

Numero	Gamma colori
000-015	Rosso
016-030	Ambra (arancione)
031-060	Giallo
061-100	Giallo/verde
101-180	Verde
181-250	Verde/blu
251-350	Blu
351-380	Blu/viola
381-440	Viola
441-490	Rosa
491-525	Rosso
526-600	Bianco/colori chiari

Nota: Le descrizioni e le gamme dei colori sono approssimative.

È possibile modificare il colore della retroilluminazione dell'intero strumento o separatamente del quadrante, di quella del contagiri e del display.

1. Tenere premuto il pulsante di azzeramento e quindi portare il commutatore di accensione sulla posizione ACCY (accessori). Rilasciare il pulsante di azzeramento. L'indicatore visualizza "SETUP" (Impostazione) e mostra l'indicazione del livello del combustibile.
2. Premere il pulsante di azzeramento per passare attraverso diverse visualizzazioni fino a selezionare la funzione di visualizzazione del colore. L'indicatore visualizza COLOR ALL (colora tutto – modifica tutti i colori del display in una volta sola), DIAL (quadrante – modifica il colore di retroilluminazione per contagiri), LCD (modifica il colore di retroilluminazione per il display LCD) o TACH (modifica il colore della lancetta del contagiri).
3. Vedere Figura 7. Portare rapidamente il commutatore di accensione su (spento) e quindi nuovamente su ACCY (accessori). L'indicatore visualizza il numero del colore attuale.
4. Vedere Tabella 2. Tenere premuto il pulsante di azzeramento per passare **rapidamente** tra i colori. Rilasciare il pulsante di azzeramento per interrompere il passaggio fra i colori. o premere e rilasciare più volte il pulsante di azzeramento per scorrere **lentamente** fra i colori.
5. Portare rapidamente il commutatore di accensione su OFF (spento) e quindi nuovamente su ACCY (accessori) per memorizzare il colore. L'indicatore visualizza SAVED (salvato) e quindi torna al menu per la selezione della visualizzazione del colore.
6. Ruotare il commutatore di accensione su OFF (spento) o IGN (accensione) per tornare al funzionamento normale.

Regolazione orologio

1. Per regolare l'orologio sulla strumentazione, commutare sull'orologio sul display.
2. Tenere premuto il contachilometri parziale e scegliere tra la visualizzazione a 12 ore o a 24 ore, tenendo premuto il contachilometri parziale
3. Le ore lampeggiano. Premere rapidamente il pulsante TRIP (contachilometri parziale) fino all'ora corrente e quindi tenerlo premuto.
4. I minuti lampeggiano. Premere rapidamente il pulsante TRIP (contachilometri parziale) fino al minuto corrente e quindi tenerlo premuto.
5. Lampeggiano AM (antimeridiane) o PM (postmeridiane). Scegliere quella corretta e quindi tenere premuto.

Tabella 3. Ricerca dei guasti

Funzionamento	Problema	Possibile causa	Possibile soluzione
Copia dei dati del contachilometri	Lo strumento non visualizza percentuale, "check" (controllo) e "ok".	Lo strumento ha già eseguito il processo di copia dei dati del contachilometri o potrebbe non essere alimentato.	Installare lo strumento e accertarsi che funzioni.
Copia dei dati del contachilometri	Lo strumento non visualizza percentuale, "check" (controllo) e "ok".	Il commutatore di accensione del veicolo non è nella posizione IGN (accensione).	Portare il commutatore di accensione su "IGN" (accensione).
Copia dei dati del contachilometri	Lo strumento non visualizza percentuale, "check" (controllo) e "ok".	L'interruttore RUN/STOP (funzionamento, arresto) non è in posizione RUN (funzionamento).	Portare l'interruttore in posizione RUN (funzionamento).

Tabella 3. Ricerca dei guasti

Funzionamento	Problema	Possibile causa	Possibile soluzione
Copia dei dati del contachilometri	Lo strumento avvia il conto alla rovescia percentuale ma non lo completa.	Si è interrotta la comunicazione tra strumento e bus di comunicazione del veicolo (impianto elettrico) o lo strumento non è compatibile con il veicolo (abbinamento o modello non corretto).	Portare il commutatore di accensione del veicolo su OFF (spento) e l'interruttore di RUN/STOP (funzionamento, arresto) del motore sulla posizione STOP (arresto), attendere 15 secondi e riprovare.
Copia dei dati del contachilometri	L'indicatore visualizza "no cal" (calibrazione assente) o "vin err" (errore VIN) prima dell'avvio del conto alla rovescia.	È una normale funzionalità del software.	Nessuna azione necessaria. Verificare che lo strumento visualizzi percentuale, "check" (controllo) e "ok". Lo strumento funziona correttamente.
Installazione sul cablaggio del veicolo	Lo schermo LCD visualizza "no cal" (calibrazione assente).	Lo strumento non ha eseguito il processo di copia dei dati del contachilometri.	Eseguire il processo di copia dei dati del contachilometri come descritto nel foglio di istruzioni.
Installazione sul cablaggio del veicolo	Lo schermo LCD visualizza "vin err" (errore VIN).	Lo strumento è stato già associato (ha raggiunto 50 km, 31,1 mi) a un altro veicolo.	Reinstallare sul veicolo precedente per verificare l'assenza di "vin err" (errore VIN).
Ingresso nella modalità di impostazione	Non entra nella modalità di impostazione.	Collegamento allentato con il connettore della strumentazione o pulsante di azzeramento scattato.	Verificare che il piedino No 6 degli accessori nel connettore della strumentazione non sia piegato oppure controllare il funzionamento del pulsante di azzeramento.
Indicazione della marcia	L'indicazione della marcia non funziona.	Non è accesa.	Servirsi del foglio delle istruzioni per attivare l'indicazione della marcia nella modalità di impostazione.
Indicazione della marcia	L'indicazione della marcia non funziona.	Il veicolo è del 2007 o anni precedenti.	N/A
Livello del combustibile	Il livello del combustibile non funziona.	Non è attivata la modalità di impostazione.	Servirsi del foglio delle istruzioni per attivare l'indicazione del livello di combustibile nella modalità di impostazione.
Livello del combustibile	Il livello del combustibile non funziona.	Se si tratta di un modello Sportster controllare che il trasmettitore del livello del combustibile sia installato correttamente.	Usare il foglio di istruzioni per l'installazione corretta.
Modifica del colore	Il colore non viene memorizzato.	Il colore non è stato memorizzato correttamente.	Seguire sul foglio di istruzioni la corretta procedura di salvataggio.
Funzionalità della gamma	Gamma per stati XL "r----".	Dimensione serbatoio non configurata.	Accedere alla modalità di configurazione e selezionare la dimensione del serbatoio.

Nota: Prima di inoltrare una richiesta di rimborso in garanzia, per eventuali domande su installazione o risoluzione dei problemi, contattare l'assistenza tecnica.