



INSTRUCCIONES

J05551

2012-06-29



KIT DE INDICADORES COMBINADOS DE VELOCÍMETRO/TACÓMETRO

GENERALIDADES

<p>is03400 U.S. Department of Transportation National Highway Traffic Safety Administration Title 49, United States Code, Subtitle VI. Motor Vehicle and Driver Programs, Part C. Information, Standards, and Requirements,</p>	<p>(b) Removing or altering notice. A person may not with intent to defraud, remove or alter a notice attached to a motor vehicle as required by this section.</p>
<p>Chapter 327. Odometers</p>	<p>Section 32705. Disclosure requirements on transfer of motor vehicles</p>
<p>Section 32703. Preventing tampering</p>	<p>(a) (1) Disclosure requirements. Under regulations prescribed by the Secretary of Transportation that include the way in which information is disclosed and retained under this section, a person transferring ownership of a motor vehicle shall give the transferee the following written disclosure:</p>
<p>A person may not —</p> <p>(1) advertise for sale, sell, use, install, or have installed, a device that makes an odometer of a motor vehicle register a mileage different from the mileage the vehicle was driven, as registered by the odometer within the designed tolerance of the manufacturer of the odometer;</p> <p>(2) disconnect, reset, alter, or have disconnected, reset, or altered, an odometer of a motor vehicle intending to change the mileage registered by the odometer;</p> <p>(3) with intent to defraud, operate a motor vehicle on a street, road, or highway if the person knows that the odometer of the vehicle is disconnected or not operating; or</p> <p>(4) conspire to violate this section or section 32704 or 32705 of this title.</p>	<p>(A) Disclosure of the cumulative mileage registered on the odometer.</p> <p>(B) Disclosure that the actual mileage is unknown if the transferor knows that the odometer reading is different from the number of miles the vehicle has actually traveled.</p>
<p>Section 32704. Service, repair, and replacement</p>	<p>(2) A person transferring ownership of a motor vehicle may not violate a regulation prescribed under this section or give a false statement to the transferee in making the disclosure required by such a regulation.</p>
<p>(a) Adjusting mileage. A person may service, repair, or replace an odometer of a motor vehicle if the mileage registered by the odometer remains the same as before the service, repair, or replacement. If the mileage cannot remain the same —</p> <p>(1) the person shall adjust the odometer to read zero; and</p> <p>(2) the owner of the vehicle or agent of the owner shall attach a written notice to the left door frame of the vehicle specifying the mileage before the service, repair, or replacement and the date of the service, repair, or replacement.</p>	<p>(3) A person acquiring a motor vehicle for resale may not accept a written disclosure under this section unless it is complete.</p>
	<p>(4) (A) This subsection shall apply to all transfers of motor vehicles (unless otherwise exempted by the Secretary by regulation), except in the case of transfers of new motor vehicles from a vehicle manufacturer jointly to a dealer and a person engaged in the business of renting or leasing vehicles for a period of 30 days or less.</p>
	<p>(B) For purposes of subparagraph (A), the term "new motor vehicle" means any motor vehicle driven with no more than the limited use necessary in moving, transporting, or road testing such a vehicle prior to delivery from the vehicle manufacturer to a dealer, but in no event shall the odometer reading of such vehicle exceed 300 miles.</p>
	<p>(5) The Secretary may exempt such classes or categories of vehicles as the Secretary deems appropriate from these requirements. Until such time as the Secretary amends or modifies the regulations set forth in 49 CFR 580.6, such regulations shall have full force and effect.</p>

Figura 1. Título 49: Código de Estados Unidos

Generalidades (continúa)

Tabla 1. Características disponibles para velocímetros

Modelos	Características					
	Indicador de marcha	Recorrido B	Nivel de combustible	Alcance	Reloj	Luz de fondo de color
Sportster® 2004-2006	-	Sí ¹	-	-	Sí ¹	Sí ¹



Tabla 1. Características disponibles para velocímetros

Modelos	Características					
	Indicador de marcha	Recorrido B	Nivel de combustible	Alcance	Reloj	Luz de fondo de color
2007	-	Sí	Sí ^{1 2}	Sí ^{1 2}	Sí	Sí ^{1 2}
2008 y posteriores	Sí ¹	Sí	Sí ^{1 2}	Sí ^{1 2}	Sí	Sí ¹
Dyna®						
2004-2007	-	Sí ¹	Sí ¹	-	Sí ¹	Sí ¹
2008	Sí ¹	Sí	Sí ¹	-	Sí	Sí ¹
2009-2011	Sí ¹	Sí	Sí ¹	Sí	Sí	Sí ¹
Softail®						
2008-2010	Sí ¹	Sí	Sí ¹	Sí	Sí	Sí ¹
Notas:						
¹ Nueva funcionalidad						
² Característica disponible con la compra por separado del kit de sensor de combustible (n.º de pieza 61200008)						

Número de kit

70900274

Modelos

Para obtener información sobre la adaptación a los diferentes modelos, vea el catálogo de venta al detalle de P&A (piezas y accesorios) o la sección Piezas y accesorios en www.harley-davidson.com (inglés solamente).

Piezas adicionales necesarias

Para permitir el nivel de combustible y la funcionalidad de rango de combustible, los modelos Sportster® requieren la compra por separado del kit de sensor de combustible (pieza no. 61200008). Si no está instalado el kit de sensor de combustible, los modelos Sportster 2007 requieren la compra por separado del kit del resistor de la bomba de combustible (n.º de pieza 72545-08).

El kit de sensor de combustible Sportster® (n.º de pieza 61200008) no es compatible con los kits de medidor de combustible Sportster® (n.º de pieza 75031-09 y 75338-09). La motocicleta no admite varios medidores de combustible eléctricos. Si el kit de medidor de combustible (n.º de pieza 75031-09 o 75338-09) está incluido, debe ser deshabilitado para que el kit de sensor de combustible (n.º de pieza 61200008) pueda instalarse y para que la función de combustible de este kit de velocímetro funcione.

⚠ ADVERTENCIA

La seguridad del motociclista y del pasajero dependen de la instalación correcta de este kit. Use los procedimientos correspondientes en el Manual de servicio. Si el procedimiento no está dentro de sus capacidades o no tiene las herramientas correctas, pida a un concesionario Harley-Davidson que realice la instalación. La instalación incorrecta de este kit podría causar la muerte o lesiones graves. (00333b)

NOTA

En esta hoja de instrucciones se hace referencia a la información del Manual de servicio. Para esta instalación se requiere un Manual de servicio del año/modelo de su motocicleta. Este manual está disponible en un concesionario Harley-Davidson.

Contenido del kit

Para los vehículos equipados con sirena de seguridad, confirmar que esté presente el llavero con mando a distancia de manos libres.

Este kit contiene una combinación de velocímetro/tacómetro y un arnés adaptador. No hay piezas de servicio disponibles en este kit.

COPIA DE LOS DATOS DEL ODÓMETRO

NOTA

El indicador mostrará NO CAL (no hay calibración) y no funcionará correctamente, si se instala antes de que se realice el proceso de copia del odómetro.

Los modelos Sportster® requieren la instalación del kit de sensor de combustible (n.º de pieza 61200008) antes de conectar el medidor a la alimentación. Siga las instrucciones incluidas con ese kit.

1. Verifique que el interruptor de apagado/marcha del motor esté en la posición RUN (marcha).
2. Gire el interruptor de encendido a la posición ACCY (accesorios) y tome nota de la lectura del odómetro.
3. Gire el interruptor a la posición OFF (apagado).
4. Consulte el manual de servicio y Figura 2. Busque el conector del enlace de datos [91] (2).
5. Quite el tapón de caucho (1) del conector del enlace de datos [91] e instale el conector de 4 vías (3) del arnés adaptador del kit.
6. Instale el conector de 12 vías (4) del arnés adaptador en el nuevo indicador (5). Sostenga el indicador durante el proceso de copiado.

NOTA

Si se realiza repetidamente el proceso de copia del odómetro en un plazo corto, este no mostrará la cuenta regresiva del porcentaje, CHECK y OK. Consulte la guía de solución de problemas (Tabla 3).

La pantalla puede ser difícil leer en condiciones de poca luz.

7. Gire el interruptor a la posición IGN (encendido). El indicador rápidamente mostrará el porcentaje de copiado que se ha completado. Luego el indicador mostrará CHECK y finalmente OK. Si se muestra OK, el proceso de copiado ha sido exitoso.
8. Gire el interruptor a la posición OFF (apagado).
9. Desconecte el arnés adaptador del conector del enlace de datos [91] y del indicador. Instale el tapón de caucho.

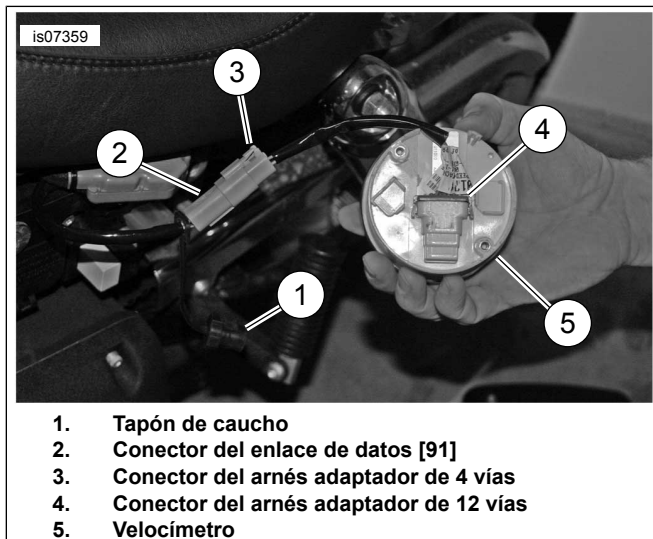


Figura 2. Conecte el velocímetro para copiar los datos del odómetro



Figura 3. Indicador del velocímetro indicando "OK"

EXTRACCIÓN

⚠ ADVERTENCIA

Extraiga el fusible principal antes de continuar para evitar el arranque accidental del vehículo, lo que podría ser la causa de muerte o de lesiones graves. (00251b)

Consulte el manual de servicio y siga las instrucciones para quitar el fusible principal.

NOTA

Cubra el tanque de combustible con cubiertas de servicio H-D o con toallas limpias de taller para evitar rayar el acabado.

Modelos con velocímetro montado al borde de la consola

Siga las instrucciones en el Manual de servicio para extraer el velocímetro viejo.

Modelos con velocímetro montado verticalmente en la consola

- Siga las instrucciones del Manual de servicio para extraer el asiento y la consola de instrumentos.
- Siga las instrucciones en el Manual de servicio para extraer el velocímetro viejo.

Modelos con velocímetro montado en el manillar

Siga las instrucciones del Manual de servicio para extraer la caja del velocímetro de la pieza de soporte superior de la horquilla, y extraiga el velocímetro viejo de la caja.

INSTALACIÓN Y COMPROBACIÓN FINAL

NOTA

Aplique líquido limpiador de vidrios o agua jabonosa a la junta del velocímetro, tanto como sea necesario, para ayudar en la instalación.

Antes de sujetar el indicador en su sitio, gírelo hasta que quede más o menos alineado visualmente.

Siga las instrucciones en el Manual de servicio para instalar el velocímetro nuevo.

NOTA

Confirme que el interruptor de encendido está en la posición OFF (apagado) antes de instalar el fusible principal.

⚠ ADVERTENCIA

Después de instalar el asiento, tire de este hacia arriba para comprobar que esté asegurado en su lugar. Al conducir la motocicleta, un asiento flojo podría moverse, ocasionar la pérdida del control y causar la muerte o lesiones graves. (00070b)

NOTA

Cando haya instalado el fusible principal y se aplique alimentación de la batería al sistema eléctrico, la luz de seguridad destellará hasta 15 segundos mientras el nuevo indicador se sincroniza con el ECM.

1. Consulte el manual de servicio para instalar el asiento del fusible principal.

⚠ ADVERTENCIA

Asegúrese de que el faro delantero, la luz trasera y de parada, y las señales de giro estén funcionando correctamente antes de conducir. La visibilidad limitada de otros conductores por parte del motociclista puede ser la causa de muerte o lesiones graves. (00478b)

2. Gire el interruptor de encendido/llave a la posición IGN (encendido), pero no arranque la motocicleta. Revise si funcionan correctamente la señal de giro, la luz de freno y la luz trasera.

3. Compruebe que el velocímetro y el tacómetro funcionen correctamente y verifique que la lectura del odómetro esté correcta.

NOTA

- *El velocímetro reemplazado se apareará con el ECM después de haber acumulado 50km (31,1 mi). El odómetro de recorrido B mostrará el kilometraje (millaje) de la cuenta regresiva. Cuando la cuenta regresiva llega a cero, el velocímetro se aparea con el ECM. Si se instala en otro vehículo el odómetro mostrará "VIN ERR" (error de VIN). Si el velocímetro se extrae del vehículo antes que la cuenta regresiva llegue a cero, no se ha apareado con el ECM. Esta cuenta regresiva del kilometraje (millaje) permite una prueba en carretera para verificar si el reemplazo del velocímetro fue la reparación correcta.*
- *Durante la cuenta regresiva de 50 km (31,1 millas) (antes de que el velocímetro quede bloqueado con el ECM), la luz de seguridad destellará hasta 15 segundos cuando la alimentación de la batería al sistema eléctrico se restablezca, mientras el nuevo indicador se sincroniza con el ECM.*
- *La pantalla indicadora de la marcha es una posición calculada de la marcha basada en la velocidad de las ruedas y del motor. La posición de marchas que se muestra puede ser momentáneamente incorrecta, dependiendo de las características de uso del embrague del motociclista y del desgaste del embrague. Esta lectura falsa momentánea, aunque poco probable, puede ocurrir si se permite que el embrague resbale debido al desgaste excesivo, el mal ajuste del embrague o si el operador arrastra el embrague.*
- *El modelo del año 2007 y los vehículos anteriores NO indicarán la marcha.*

Reconexión e inicialización de la batería

Después de reconectar la batería o de instalar un indicador nuevo, el indicador necesita aproximadamente medio tanque de combustible para inicializar correctamente el funcionamiento del rango de combustible (km [millas] restantes).

Durante el consumo del primer tanque lleno de combustible, el software del indicador empezará el proceso de aprender sus patrones de conducción, eventualmente personalizando los cálculos del rango de combustible a sus características particulares de conducción.

Es posible que la pantalla del nivel de combustible y el indicador de combustible montado en el tanque no sean iguales cuando arranque con un tanque lleno de combustible. El indicador de combustible del tanque usa una aguja de barrido continuo para indicar el nivel de combustible, mientras que el nivel de combustible del velocímetro o tacómetro usa una pantalla segmentada. Cada segmento representa 1/4 del tanque. Por ejemplo, si un segmento dado se enciende o está por apagarse, no mostraría ningún cambio, en tanto que la aguja en el indicador montado en el tanque probablemente mostraría un cambio de posición.

Abastecimiento y llenado de combustible

NOTA

Los modelos Sportster® requieren el kit de sensor de combustible (n.º de pieza 61200008) para la funcionalidad de nivel de combustible. También, consulte PANTALLA DEL NIVEL DE COMBUSTIBLE (SPORTSTER) para seleccionar el tamaño del tanque de combustible.

Cuando abastezca el vehículo de combustible se recomienda que, como mínimo, añada 7,6 L (2 galones EE. UU.) (3,8 L [1 galón EE. UU.] en los tanques Sportster® de 7,9 L [2,1 galones EE. UU.]) para actualizar correctamente las pantallas de rango y combustible. Si la pantalla de combustible no se actualiza inmediatamente después de que el vehículo se ponga en movimiento, las pantallas de combustible y rango se actualizarán lentamente durante los próximos 50 km (30 millas).

Presione y sostenga el interruptor de reposición de recorrido para cambiar la pantalla entre "millas" o "kilómetros".

Modificación de la pantalla

El color de la luz de fondo se puede modificar por separado para todo el indicador o el cuadrante, el indicador del tacómetro, el indicador del tacómetro y la pantalla. También se puede inhabilitar la pantalla indicadora de la marcha y del nivel de combustible.

Pantalla del nivel de combustible (todos los modelos, excepto los Sportster)

1. Presione y sostenga el botón de reposición de recorrido y luego gire el interruptor de encendido a la posición ACCY (accesorios). Después, suelte el botón de reposición de recorrido. El medidor muestra "SETUP" (configuración) y la pantalla del nivel de combustible.
2. Rápidamente gire el interruptor de encendido a OFF (apagado) y luego de vuelta a ACCY (accesorios) para cambiar la pantalla del nivel de combustible de ENCENDIDO a APAGADO.

NOTA

Los interruptores de encendido variarán en los diferentes vehículos. Algunos tendrán IGN (encendido) entre OFF (apagado) y ACC (accesorios). En esos casos, el interruptor debe cambiar rápidamente de ACC (accesorios) a IGN (encendido) y luego de vuelta a ACC (accesorios) con el mismo resultado.

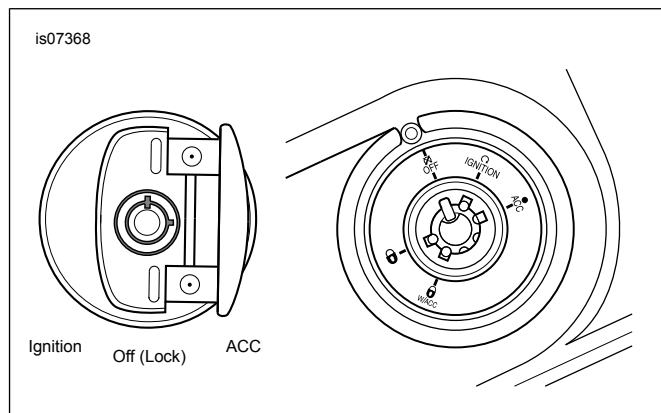


Figura 4. Interruptores de encendido

3. Presione el botón de reposición de recorrido para cambiar al siguiente control de pantalla o gire el interruptor de encendido a OFF (apagado) o IGN (encendido) para volver al funcionamiento normal y guardar la configuración.



Figura 5. Configuración de la pantalla del nivel de combustible



Figura 6. Selección tamaño del tanque de combustible (solamente en los modelos Sportster)

Pantalla del nivel de combustible (Sportster)

1. Presione y sostenga el botón de reposición de recorrido y luego gire el interruptor de encendido a la posición ACCY (accesorios). Después, suelte el botón de reposición de recorrido. El medidor mostrará "SETUP" (configuración) y la pantalla del nivel de combustible.
2. Vea Figura 6. Rápidamente gire el interruptor de encendido a OFF (apagado) y de vuelta a ACCY (accesorios) para cambiar la pantalla del nivel de combustible de ON (encendido) al tamaño correcto de tanque (7,9 L [2,1 galones EE. UU.], 12,5 L [3,3 galones EE. UU.] o 17 L [4,5 galones EE. UU.]). Consulte el tamaño correcto del tanque en el manual del propietario.
3. Presione el botón de reposición de recorrido para cambiar al siguiente control de pantalla o gire el interruptor de encendido a OFF (apagado) o IGN (encendido) para volver al funcionamiento normal y guardar la configuración.

Pantalla del indicador de marcha

1. Presione y sostenga el botón de reposición de recorrido y luego gire el interruptor de encendido a la posición ACCY (accesorios). Después, suelte el botón de reposición de recorrido. El indicador mostrará "SETUP" (configuración) y la pantalla del indicador de marchas.

NOTA

El número "8" es un indicador de configuración solamente. La transmisión tiene 5 o 6 marchas, dependiendo del vehículo y modelo del año.

2. Cambie al indicador de marchas presionando el interruptor de recorrido; se mostrará "8" en la parte derecha y "ON" (encendido) u "OFF" (apagado) destellando. Si la palabra "ON" destella, la pantalla indicadora de la marcha está habilitada (aparecerán los cambios "1" al "5" o "6", según corresponda, cuando el vehículo esté en movimiento).
3. Rápidamente gire el interruptor de encendido a OFF (apagado) y luego de vuelta a ACCY (accesorios) para cambiar la pantalla del indicador de marchas de ENCENDIDO a APAGADO.
4. Presione el botón de reposición de recorrido y cambie al siguiente control de pantalla o gire el interruptor de encendido a OFF (apagado) o IGN (encendido) para volver al funcionamiento normal.

Luminosidad de la luz de fondo

NOTA

Este velocímetro está equipado con un sensor de fotocelda que detecta los modos diurno y nocturno. Cuando se pasa debajo de puentes o a través de túneles, el sensor de fotocelda detecta el modo nocturno y habilita la luz de fondo en poco segundos.

1. Presione y sostenga el botón de reposición de recorrido y luego gire el interruptor de encendido a la posición ACCY (accesorios). Después, suelte el botón de reposición de recorrido. El medidor mostrará "SETUP" (configuración) y la pantalla del nivel de combustible parpadeante.
2. Presione el botón de reposición de recorrido para cambiar por las diferentes pantallas hasta que la función de luminosidad esté seleccionada. El indicador mostrará "SETUP BRIGHT".
3. Rápidamente gire el interruptor de encendido a OFF (apagado) y de vuelta a ACCY (accesorios) para cambiar entre BRIGHT (luminosa) y DIM (tenue).
4. Presione el botón de reposición de recorrido y cambie al siguiente control de pantalla o gire el interruptor de encendido a OFF (apagado) o IGN (encendido) para volver al funcionamiento normal.

Color de la pantalla

NOTA

- Este velocímetro está equipado con una luz de fondo LCD negra, con selección de colores. Con la luz del día, cuando la luz solar le llega de forma directa o indirecta, el contraste de la pantalla LCD varía según el color de luz de fondo seleccionado. El contraste de la pantalla afecta la visibilidad de esta. Cuando la luz solar llega directamente, el color n.º 600 maximiza el contraste y la visibilidad de la pantalla. Vea Tabla 2.
- Este velocímetro está equipado con un sensor de fotocelda que detecta los modos diurno y nocturno. Cuando se pasa debajo de puentes o a través de túneles, el sensor de fotocelda detecta el modo nocturno y habilita la luz de fondo en poco segundos.
- Se recomienda que no pueda ajustarse la pantalla de color en la luz solar directa.



Figura 7. Seleccione el color de la pantalla

Tabla 2. Guía de colores

pieza	Rango de colores
000-015	Rojo
016-030	Ámbar (naranja)
031-060	Amarillo
061-100	Amarillo/verde
101-180	Verde
181-250	Verde/azul
251-350	Azul
351-380	Azul/violeta
381-440	Violeta
441-490	Rosa
491-525	Rojo
526-600	Blanco/colores claros

Nota: Las descripciones y rangos de colores son aproximadas.

El color de la luz de fondo se puede modificar por separado para todo el indicador o el cuadrante, el indicador del tacómetro, el indicador del tacómetro y la pantalla.

1. Presione y sostenga el botón de reposición de recorrido y luego gire el interruptor de encendido a la posición ACCY (accesorios). Después, suelte el botón de reposición de recorrido. El medidor muestra "SETUP" (configuración) y la pantalla del nivel de combustible.

2. Presione el botón de reposición de recorrido para cambiar por las diferentes pantallas hasta que la función del color de la pantalla esté seleccionada. El indicador mostrará COLOR ALL (cambia todos los colores de la pantalla a la vez), DIAL (cambia el color de la luz de fondo del tacómetro), LCD (cambia el color de la luz de fondo de la pantalla LCD) o TACH (cambia el color de la aguja del tacómetro).
3. Vea Figura 7. Gire el interruptor de encendido rápidamente a OFF (apagado) y luego de vuelta a ACCY (accesorios). El indicador mostrará el número de color del color actual.
4. Vea la Tabla 2. Presione y sostenga el botón de reposición de recorrido para cambiar **rápidamente** por los colores. Libere el botón de reposición de recorrido para detener el cambio de los colores. **o** Presione y libere repetidamente el botón de reposición de recorrido para cambiar **lentamente** los colores.
5. Gire el interruptor de encendido rápidamente a OFF (apagado) y luego de vuelta a ACCY (accesorios) para guardar el color. El indicador mostrará SAVED (guardado) y volverá al menú de selección del color de la pantalla.
6. Gire el interruptor de encendido a OFF (apagado) o IGN (encendido) para volver al funcionamiento normal.

Ajuste del reloj

1. Para ajustar el reloj en el indicador, cambie a reloj en la pantalla.
2. Presione y sostenga el interruptor de recorrido y seleccione entre el reloj de 12 o 24 horas, presionando y sosteniendo el interruptor de recorrido.
3. Las horas entonces destellarán. Rápidamente presione el interruptor de recorrido para llegar a la hora correcta y luego presione y sostenga el interruptor de recorrido.
4. Los minutos entonces destellarán. Rápidamente presione el interruptor de recorrido para llegar al minuto correcto y luego presione y sostenga el interruptor de recorrido.
5. Luego destellará AM o PM. Seleccione el correcto, presione y sostenga.

Tabla 3. Solución de problemas

Funcionamiento	Problema	Causa posible	Solución posible
Copia de los datos del odómetro	El indicador no muestra el porcentaje, "check" ni "ok".	El indicador ya ha realizado el proceso de copia del odómetro o el indicador puede no tener alimentación.	Instale el indicador y confirme su funcionalidad.
Copia de los datos del odómetro	El indicador no muestra el porcentaje, "check" ni "ok".	El interruptor de encendido del vehículo no está en la posición "ign" (encendido).	Gire a la posición "ign" (encendido).
Copia de los datos del odómetro	El indicador no muestra el porcentaje, "check" ni "ok".	El interruptor de marcha o parada del vehículo no está en la posición "run" (marcha).	Gire a "run" (marcha).
Copia de los datos del odómetro	El indicador empieza el porcentaje, pero no lo termina.	El indicador perdió la comunicación con el bus del vehículo (sistema eléctrico) o el indicador no es compatible con el vehículo (adaptación o modelo del año incorrectos).	Gire el interruptor de encendido del vehículo a "off" (apagado) y el interruptor de marcha o parada a "stop" (parada), espere 15 segundos y vuelva a intentarlo.
Copia de los datos del odómetro	El indicador muestra "no cal" (no hay calibración) o "vin err" (error de VIN) antes de empezar la cuenta regresiva.	Funcionamiento normal del software.	No se necesita ninguna. Verifique que el indicador muestre el porcentaje, "check" y "ok". El indicador está funcionando correctamente.

Tabla 3. Solución de problemas

Funcionamiento	Problema	Causa posible	Solución posible
Instalación dentro del arnés del vehículo	El LCD muestra "no cal" (no hay calibración).	El indicador no realizó el proceso de copia del odómetro.	Realice el proceso de copia del odómetro de la hoja de instrucciones.
Instalación dentro del arnés del vehículo	El LCD muestra "vin err" (error de VIN).	El indicador ya estaba "apareado" (acumulación de 50 km [31,1 millas]) con otro vehículo.	Vuelva a instalarlo en el vehículo anterior para confirmar que no haya "vin err" (error de VIN).
Ingreso al modo "set up" (configuración)	No ingresa al modo "set up" (configuración).	Conexión floja con el conector del indicador o con el botón del interruptor de reposición de recorrido.	Verifique si la patilla N° 6 de accesorios del conector del indicador está doblada o compruebe el funcionamiento del botón de reposición de recorrido.
Indicación de marcha	El indicador de la marcha no funciona.	No está encendido.	Use la hoja de instrucciones para activar el indicador de marchas en el modo de "set up" (configuración).
Indicación de marcha	El indicador de la marcha no funciona.	El vehículo es 2007 o anterior.	N/A
Nivel de combustible	El nivel de combustible no funciona.	No está encendido en el modo "set up" (configuración).	Use la hoja de instrucciones para activar el indicador de nivel de combustible en el modo de "set up" (configuración).
Nivel de combustible	El nivel de combustible no funciona.	Si es un modelo Sportster, compruebe si el emisor de combustible está instalado correctamente.	Use la hoja de instrucciones para instalarlo correctamente.
Cambio de color	No se guarda el color.	El color no se guardó correctamente.	Use la hoja de instrucciones para obtener el procedimiento correcto para guardarlo.
Funcionalidad de rango	Rango para estados XL "r----".	No se configuró el tamaño del tanque.	Vaya al modo de configuración y seleccione el tamaño del tanque.

Nota: Comuníquese con el Servicio técnico con respecto a cualquier pregunta de instalación o de solución de problemas antes de presentar una reclamación de garantía.