



INSTRUCTIES

J06073

2014-05-26



SE120R SCREAMIN' EAGLE PRO KRAT-MOTORBLOK VOOR RACEGEBRUIK

ALGEMEEN

Setnummer

19220-15

Modellen

Voor modelgerelateerde informatie raadpleegt u de P&A-detailhandelcatalogus of het gedeelte 'Parts and Accessories' (Onderdelen en accessoires) op www.harley-davidson.com (alleen Engelstalig).

OPMERKING

Deze motor is uitsluitend voor racegebruik! Verwijder de emissiesticker en kentekenplaat van het fabrieksframe.

INHOUDSOPGAVE

Tabel 1.

INHOUDSOPGAVE	
Pagina	Onderwerp
1	INSTALLATIE VAN DE SE120R-MOTOR
3	SE120R-MOTORSPECIFICATIES
3	PRODUCTIETOLERANTIES
5	SLIJTAGELIMIETEN
6	SE120R CILINDERS
6	SE120R ZUIGERS
9	VERVANGING/ONDERHOUD VAN KLEPSTOTER-STANGEN
10	SERVICEONDERDELEN

Montagevereisten

- Aanbevolen synthetische motorolie, Screamin' Eagle SYN3[®] 20W50 (onderdeelnr. 99824-03/00QT).
- (Alleen) bij Dyna-modellen van 2006 moeten de standaard bovenste twee montagebouten waarmee de motor aan de versnellingsbak is bevestigd, door kortere bouten (onderdeelnr. 3983) worden vervangen.
- Voor Touring-modellen van 2007 t/m 2010 en Dyna-modellen van 2006 t/m 2011: De installatie van een SE High Capacity trillingsdempersset (onderdeelnr. 40274-08A) is **vereist** voor de installatie van deze motor.
- Een koppelingsset die een minimale koppel van 190 N·m (140 ft-lbs) ondersteunt. Harley-Davidson adviseert de montage van een Screamin' Eagle-drukkoppeling (onderdeelnr. 37000121) en membraanveer (onderdeelnr. 37951-98). Bij drag racen wordt de koppelingsset (onderdeelnr. 37976-08A) gebruikt.
- SE gasklep huis, luchtfilter en hoge flow-verstuivers. Raadpleeg de Screamin' Eagle Pro-catalogus of neem contact op met een Harley-Davidson-dealer.

- SE uitlaatpakingsset (onderdeelnr. 17048-98).
- Oliekoeler wordt aanbevolen. Raadpleeg de P&A-detailhandelcatalogus of het gedeelte Parts and Accessories (Onderdelen en accessoires) op www.harley-davidson.com.
- SE Pro Super Tuner. Raadpleeg de Screamin' Eagle Pro-catalogus of neem contact op met een Harley-Davidson-dealer.
- Raadpleeg de betreffende hoofdstukken in de servicehandleiding voor de speciale gereedschappen die nodig zijn voor het monteren van deze set.

▲ WAARSCHUWING

De veiligheid van de berijder en de passagier is afhankelijk van de correcte montage van deze set. Volg de juiste stappen uit de servicehandleiding. Als u niet zeker weet of u de procedure correct kunt uitvoeren of als u niet beschikt over het juiste gereedschap, laat de installatie dan over aan een Harley-Davidson-dealer. Incorrecte montage van deze set kan ernstig of dodelijk letsel tot gevolg hebben. (00333b)

OPMERKING

In dit instructieblad wordt verwezen naar informatie in de servicehandleiding. Voor installatie is een servicehandleiding voor uw model motorfiets vereist. Deze is verkrijgbaar bij een Harley-Davidson-dealer.

VERWIJDERING

Verwijderen van de originele (OE) motor

1. Zet de motorfiets op een verhoging.

OPMERKING

Schakel het alarmsysteem uit.

2. Verwijder het zadel volgens de instructies in de servicehandleiding.

▲ WAARSCHUWING

Tijdens het uitvoeren van servicewerkzaamheden aan het brandstofsysteem is roken verboden en zijn open vuren en vonken in de nabijheid niet toegestaan. Benzine is uitermate ontvlambaar en zeer explosief, wat ernstig of dodelijk letsel tot gevolg kan hebben. (00330a)

3. Verwijder de hoofdzekering. Raadpleeg de servicehandleiding voor uw model motorfiets.
4. Verwijder de brandstoftank volgens de instructies in de servicehandleiding.

- Raadpleeg het hoofdstuk MOTOR in de betreffende servicehandleiding om de motor van het frame te verwijderen.

INSTALLATIE VAN DE SE120R-MOTOR

- Zorg, voordat u de motor installeert, dat er geen vuil of verontreinigingen in het oliesysteem zitten. De tank moet worden uitgespoeld. De tank moet door een erkende dealer of deskundige monteur worden uitgespoeld.
- Verwijder de olikanaaldoppen/-pluggen bij de overgang tussen motor en versnellingsbak.
- Raadpleeg het hoofdstuk MOTOR in de betreffende servicehandleiding om motor aan het frame te monteren.
- Voor Touring-modellen van 2007 t/m 2010 en Dyna-modellen van 2006 t/m 2011: Monteer de SE High Capacity trillingsdempers (onderdeelnr. 40274-08A), afzonderlijk aangeschaft, volgens de instructies in de set. Bij Touring-modellen van 2011 en later, en Dyna-modellen van 2012 en later: Monteer de standaard (OE) trillingsdemper volgens de instructies in de servicehandleiding.

Eindmontage

- Installeer de brandstoftank volgens de instructies in de servicehandleiding.
- Raadpleeg de servicehandleiding voor het plaatsen van de hoofdzekering.
- Monteer het zadel volgens de instructies in de servicehandleiding.

⚠ WAARSCHUWING

Trek het zadel na de montage even omhoog om er zeker van te zijn dat het in de positie is vergrendeld. Tijdens het rijden kan een loszittend zadel verschuiven, waardoor men de controle over de motorfiets kan verliezen met mogelijk ernstig of dodelijk letsel tot gevolg. (00070b)

MEDEDELING

De ECM moet na de montage van deze set opnieuw worden gekalibreerd. Als de ECM niet opnieuw gekalibreerd wordt, kan dit ernstige schade toebrengen aan het motorblok. (00399b)

- Download de nieuwe ECM-kalibratie als u deze set installeert. Raadpleeg de Screamin' Eagle Pro-catalogus of neem contact op met een Harley-Davidson-dealer.
- Start de motor en laat hem draaien. Herhaal dit meerdere keren om ervoor te zorgen dat de motor goed werkt.

BEDIENING

- Zie REGELS BIJ INRIJDEN in de gebruikershandleiding voor het inrijden van het nieuwe motorblok.

ONDERHOUD

- Raadpleeg het ONDERHOUDSSCHEMA in de betreffende servicehandleiding of gebruikershandleiding.

- Raadpleeg het hoofdstuk MOTOR in de servicehandleiding.

SE120R-MOTORSPECIFICATIES

OPMERKING

Hieronder wordt unieke informatie verstrekt die niet te vinden is in het hoofdstuk MOTOR[™] van de servicehandleiding voor de betreffende Twin Cam 96[™] alpha-motoren van de Touring- of Dyna-modellen.

Tabel 2. Motor: SE Twin Cam 120R

Onderdeel	Specificatie	
Compressieverhouding	10,5	
Boring	4,060 inch	103,12 mm
Slag	4,625 in	117,48 mm
Cilinderinhoud	119,75 in	1962,39 cc
Smeersysteem	Droogcarter onder druk met oliekoeler	

PRODUCTIETOLERANTIES

Raadpleeg de Twin Cam 96[™]-specificaties in de servicehandleiding voor eventuele specificaties die niet in de onderstaande tabellen zijn vermeld.

Tabel 3. Cilinderkoppen

ONDERDEEL	IN	MM
Klepgeleider in kop (strak)	0,0020-0,0033	0,051-0,084
Inlaatklepzitting in kop (strak)	0,004-0,0055	0,102-0,140
Uitlaatklepzitting in kop (strak)	0,004-0,0055	0,102-0,140

Tabel 4. Kleppen

ONDERDEEL	IN	MM
Pasgeleider (inlaat en uitlaat)	0,0011-0,0029	0,028-0,074
Breedte klepzitting	0,034-0,062	0,86-1,57
Steel steekt uit cilinderkopbus	1,990-2,024	50,55-51,41

Tabel 5. Klepveerspecificaties

ITEM	DRUK	AFMETING
Gesloten	79 kg (180 lb)	1,800 inch. (45,7 mm)
Open	196 kg (500 lb)	1,177 inch (29,9 mm)
Vrije lengte	n.v.t.	2,210 inch (56,1 mm)

Tabel 6. Zuigers

Zuiger:	Ruimte (inch)
Passing zuiger t.o.v. cilinder (losjes)	0,0026-0,0036
Passing zuigerpen (losjes)	0,0003-0,0008
Slotspeling bovenste ring	0,012-0,020
Slotspeling tweede ring	0,016-0,024
Speling olieschraapveer	0,008-0,0028
Zijspeling bovenste ring	0,0010-0,0022
Zijspeling tweede ring	0,0010-0,0022
Zijspeling olieschraapveer	0,0003-0,0072

Tabel 7. Noksificaties - SE266E

Inlaat	Specificatie
Opent	24 BTDC
Sluit	58 ABDC

Tabel 7. Nokspecificaties - SE266E

Inlaat	Specificatie
Duur	262°
Max. kleplichthoogte	0,658 in
Kleplichthoogte bij bovenste dode punt (BDP)	0,208 in
Uitlaat	Specificatie
Opent	69 BBDC
Sluit	17 ATDC
Duur	266°
Max. kleplichthoogte	0,658 in
Kleplichthoogte bij bovenste dode punt (BDP)	0,178 in
Noktiming bij 0,053 inch van klepstoterlichthoogte in krukasgraden	

SLIJTAGELIMIETEN

Gebruik slijtagelimiets als een richtlijn voor het vervangen van onderdelen.

OPMERKING

Raadpleeg de Twin Cam 96™-specificaties in de servicehandleiding voor eventuele specificaties die niet in de onderstaande tabellen zijn vermeld.

Tabel 8. Cilinders

ONDERDEEL	VERVANG ALS DE SLIJTAGE GROTER IS DAN	
	IN	MM
Tapsheid	0,002	0,051
Onrondheid	0,002	0,051
Kromgetrokken pakking of O-ringoppervlakken: boven	0,006	0,152
Kromgetrokken pakking of O-ringoppervlakken: voet	0,004	0,102

Tabel 9. Cilinderboring

ONDERDEEL	VERVANG ALS DE SLIJTAGE GROTER IS DAN	
	IN	MM
Standaard	4,062	103,17
0,010 inch overmaat	4,072	103,43

Tabel 10. Zuigers

Passing zuiger t.o.v. cilinder (losjes)	Slijtagelimiet (inch)
Passing in cilinder (los)	0,0061
Passing zuigerpen (los)	0,0011
Slotspeling bovenste ring	0,762 mm (0,030 inch)
Slotspeling tweede ring	0,034
Speling olieschraapveer	0,038
Zijspeling bovenste ring	0,0030
Zijspeling tweede ring	0,0030
Zijspeling olieschraapveer	0,0079

SE120R CILINDERS

- Zet de motorfiets op een verhoging.

OPMERKING

Schakel het alarmsysteem uit.

- Verwijder het zadel volgens de instructies in de servicehandleiding.

▲ WAARSCHUWING

Tijdens het uitvoeren van servicewerkzaamheden aan het brandstofsysteem is roken verboden en zijn open vuren en vonken in de nabijheid niet toegestaan. Benzine is uitermate ontvlambaar en zeer explosief, wat ernstig of dodelijk letsel tot gevolg kan hebben. (00330a)

- Verwijder de hoofdzekering. Raadpleeg de servicehandleiding voor uw model motorfiets.
- Verwijder de brandstoftank volgens de instructies in de servicehandleiding.

Verwijderen van de motoronderdelen

- Raadpleeg de servicehandleiding voor het verwijderen van het bestaande luchtfilter.
- Verwijder het bestaande uitlaatsysteem volgens de procedures in de servicehandleiding.
- Demonteer de cilinderkop. Raadpleeg de betreffende motorhoofdstukken in de servicehandleiding.

Montage onderdelen van cilinderkop en cilinderblok

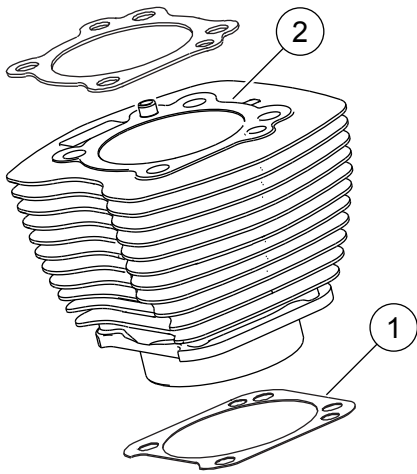
OPMERKING

Zie Afbeelding 1. De 103,12 mm (4,060 inch) cilindervoetpakking (1) en cilinderkoppakking (2) maken het gebruik van O-ringen overbodig. Plaats geen O-ringen op cilinderpaspennen of cilindervoeten.

Monteer een nieuwe cilindervoetpakking (1) met de bolle zijde naar beneden en de holle zijde naar boven.

- Raadpleeg de betreffende servicehandleiding en monteer de motor met de volgende aanpassingen:
 - Monteer het bovenste deel van het motorblok, gebruik de cilindervoetpakkingen en cilinderkoppakkingen uit de set. Raadpleeg het betreffende hoofdstuk Motor in de servicehandleiding.

is03183



1. Pakking, cilindervoet
2. Pakking, cilinderkop

Afbeelding 1. Cilinderpakkingen

Eindmontage

1. Installeer de brandstoftank volgens de instructies in de servicehandleiding.
2. Raadpleeg de servicehandleiding voor het plaatsen van de hoofdzekering.

⚠ WAARSCHUWING

Trek het zadel na de montage even omhoog om er zeker van te zijn dat het in de positie is vergrendeld. Tijdens het rijden kan een loszittend zadel verschuiven, waardoor men de controle over de motorfiets kan verliezen met mogelijk ernstig of dodelijk letsel tot gevolg. (00070b)

3. Monteer het zadel volgens de instructies in de servicehandleiding.

SE120R ZUIGER

1. Raadpleeg het hoofdstuk MOTOR in de servicehandleiding.

MONTAGE

⚠ WAARSCHUWING

Om te voorkomen dat de motorfiets per ongeluk start, met mogelijk ernstig of dodelijk letsel tot gevolg, dient u voordat u verder gaat de accukabels (de minkabel (-) eerst los te koppelen. (00307a)

⚠ WAARSCHUWING

Koppel eerst de minkabel (-) van de accu los. Mocht de pluskabel (+) in contact komen met massa terwijl de minkabel (-) nog is aangesloten, dan kan de accu door de vonken die dan ontstaan, exploderen, met mogelijk ernstig of dodelijk letsel tot gevolg. (00049a)

1. Raadpleeg de servicehandleiding voor het verwijderen van het zadel. Raadpleeg de servicehandleiding om de accukabels los te koppelen. Koppel eerst de minkabel los.

⚠ WAARSCHUWING

Tijdens het uitvoeren van servicewerkzaamheden aan het brandstofsysteem is roken verboden en zijn open vuren en vonken in de nabijheid niet toegestaan. Benzine is uitermate ontvlambaar en zeer explosief, wat ernstig of dodelijk letsel tot gevolg kan hebben. (00330a)

2. Raadpleeg het hoofdstuk MOTOR: MOTORFIETS VOOR ONDERHOUD DEMONTEREN en BOVENKANT REVISIE, DEMONTAGE in de servicehandleiding voor verwijderprocedures van de cilinderkop, cilinder en zuiger.
3. Volg de procedures in het hoofdstuk MOTOR: SUB-MONTAGE ONDERHOUD EN REPARATIE, BOVENKANT/CILINDER/BOVENGRENS KRUKAS in de servicehandleiding voor het controleren van onderdelen.
4. Zie het hoofdstuk MOTOR: SUB-MONTAGE ONDERHOUD EN REPARATIE, CILINDER in de servicehandleiding voor instructies m.b.t. uitboren en honen.

OPMERKING

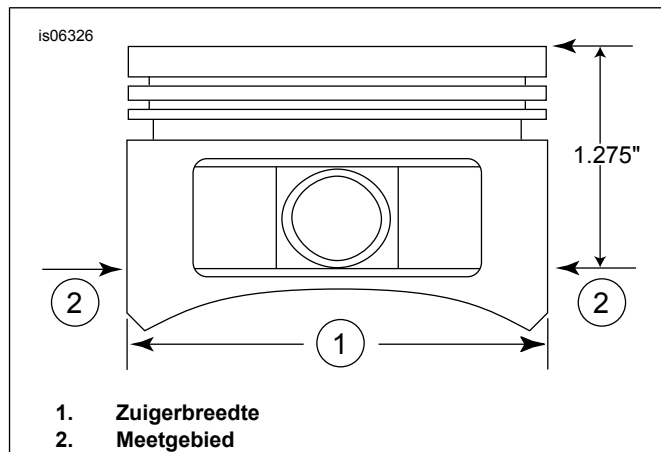
Monteer de bovenste ring (tonvormig) en tweede ring (tapse Napier), waarbij de 'N'-markering omhoog wijst. De olieschraapveren kunnen beide zijden naar boven worden gemonteerd.

De 103,12 mm (4,060 inch) cilindervoetpakkingen en cilinderkoppakkingen in de set maken het gebruik van O-ringen (onderdeelnr. 11273) overbodig. **Plaats geen O-ringen op cilinderpaspennen of cilindervoeten.**

Monteer een nieuwe cilindervoetpakking met de bolle zijde naar beneden en de holle zijde naar boven.

OPMERKING

U kunt ter referentie de passing van zuiger t.o.v. cilinder op deze plaats volgens Tabel 11 controleren.



Afbeelding 2. Zuigermeetwaarden

5. Zie Afbeelding 2. Meet de zuigerbreedte (1), 90° horizontaal vanaf beide kanten van het zuigerpengat en 32,385 mm (1,275 in) omlaag vanaf het dekoppervlak (top) van de zuiger (2). Zie Tabel 11 voor de passing zuiger t.o.v. cilinder op deze plaats.

- De zuigers in deze set zijn verschillend voor de voor- en achterkant. Monteer de zuiger gemarkeerd 'FRONT' (voor) in de voorste cilinder, waarbij de pijl naar de **voorkant** van de motor wijst. Monteer de zuiger gemarkeerd 'REAR' (achter) in de achterste cilinder, waarbij de pijl naar de **voorkant** van de motor wijst.
- Raadpleeg het hoofdstuk MOTOR: BOVENKANT REVISIE, MONTAGE in de servicehandleiding voor de montageprocedures van de zuiger, de cilinder en de cilinderkop.

Tabel 11. Specificaties

Zuiger:	Ruimte (inch)
Passing zuiger t.o.v. cilinder (losjes)	0,0026-0,0036
Passing zuigerpen (losjes)	0,0003-0,0008
Slotspeling bovenste ring	0,012-0,020
Slotspeling tweede ring	0,016-0,024
Speling olieschraapveer	0,008-0,0028
Zijspeling bovenste ring	0,0010-0,0022
Zijspeling tweede ring	0,0010-0,0022
Zijspeling olieschraapveer	0,0003-0,0072

Tabel 12. Slijtagelimieten

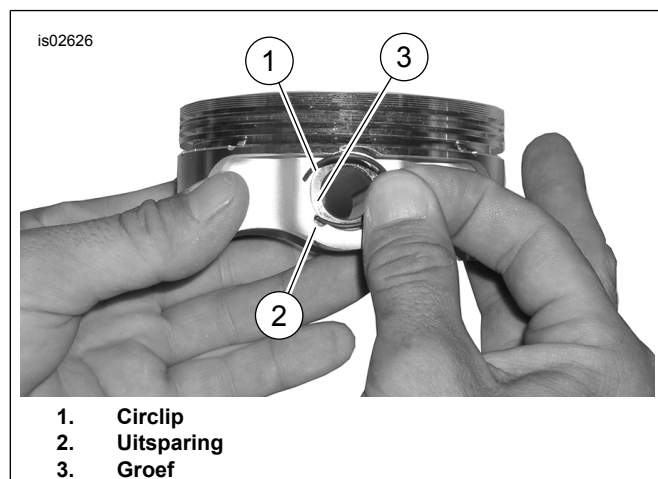
Passing zuiger t.o.v. cilinder (losjes)	Slijtagelimiet (inch)
Passing in cilinder (los)	0,0061
Passing zuigerpen (los)	0,0011
Slotspeling bovenste ring	0,762 mm (0,030 inch)
Slotspeling tweede ring	0,034
Speling olieschraapveer	0,038
Zijspeling bovenste ring	0,0030
Zijspeling tweede ring	0,0030
Zijspeling olieschraapveer	0,0079

Borgveer van zuigerpen (circlip) monteren

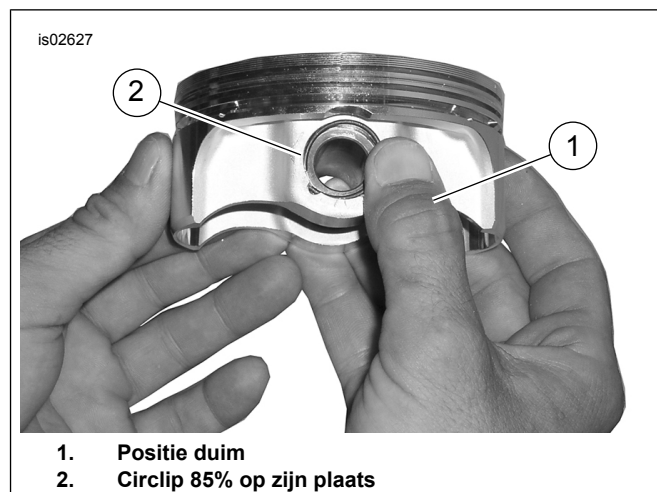
OPMERKING

De opening van de circlip moet in de stand 12.00 of 6.00 uur worden gedraaid.

- Zie Afbeelding 3. Breng het open einde van de circlip (1) in de uitsparing (2) in de groef (3) rond de zuigerpenboring aan zodat de opening zich in de stand 12:00 of 6:00 uur bevindt.



Afbeelding 3. Circlip en zuiger



- Positie duim
- Circlip 85% op zijn plaats

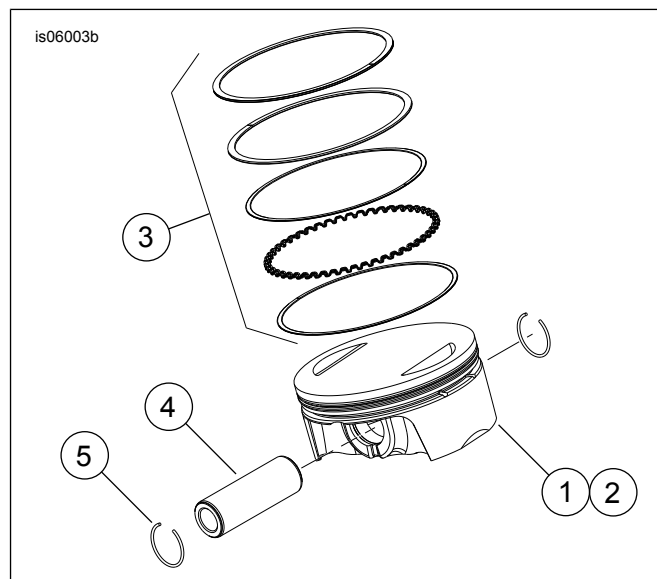
Afbeelding 4. Circlip monteren

- Zie Afbeelding 4. Plaats uw duim (1) zoals afgebeeld. Druk stevig aan totdat ongeveer 85% van de circlip (2) op zijn plaats in de groef zit.
- Probeer krassen op de zuiger te voorkomen en gebruik een kleine schroevendraaier om de circlip in het overige deel van de groef te werken. Herhaal dit bij de resterende circlips.

OPMERKING

Controleer of de circlip van de zuiger volledig op zijn plaats zit, anders **BESCHADIGT U DE MOTOR**.

- Raadpleeg het hoofdstuk MOTOR: MOTORFIETS OPBOUWEN NA DEMONTAGE in de servicehandleiding voor de eindmontageprocedures.



Afbeelding 5. Zuiger

Tabel 13. Zuiger

Onder-deel	Beschrijving (aantal)
1	Zuiger (voor, standaard)
2	Zuiger (achter, standaard)
3	• Set zuigerveren, standaard (2)

Tabel 13. Zuiger

Onder-deel	Beschrijving (aantal)
4	• Zuigerpen (2)
5	• Circlip (4)
1	Zuiger (voor, +0,25 mm [+0,010 in])
2	Zuiger (achter, +0,25 mm [+0,010 in])
3	• Set zuigerveren, +0,25 mm (+0,010 in) (2)
4	• Zuigerpen (2)
5	• Circlip (4)

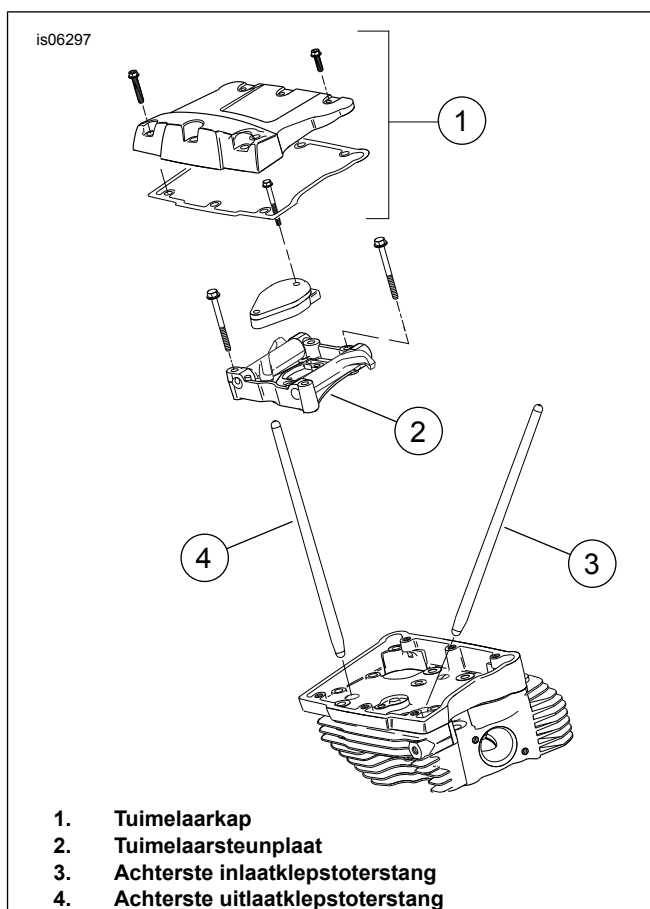
VERVANGING/ONDERHOUD VAN KLEPSTOTERSTANGEN

1. Raadpleeg het hoofdstuk MOTOR in de servicehandleiding.

OPMERKING

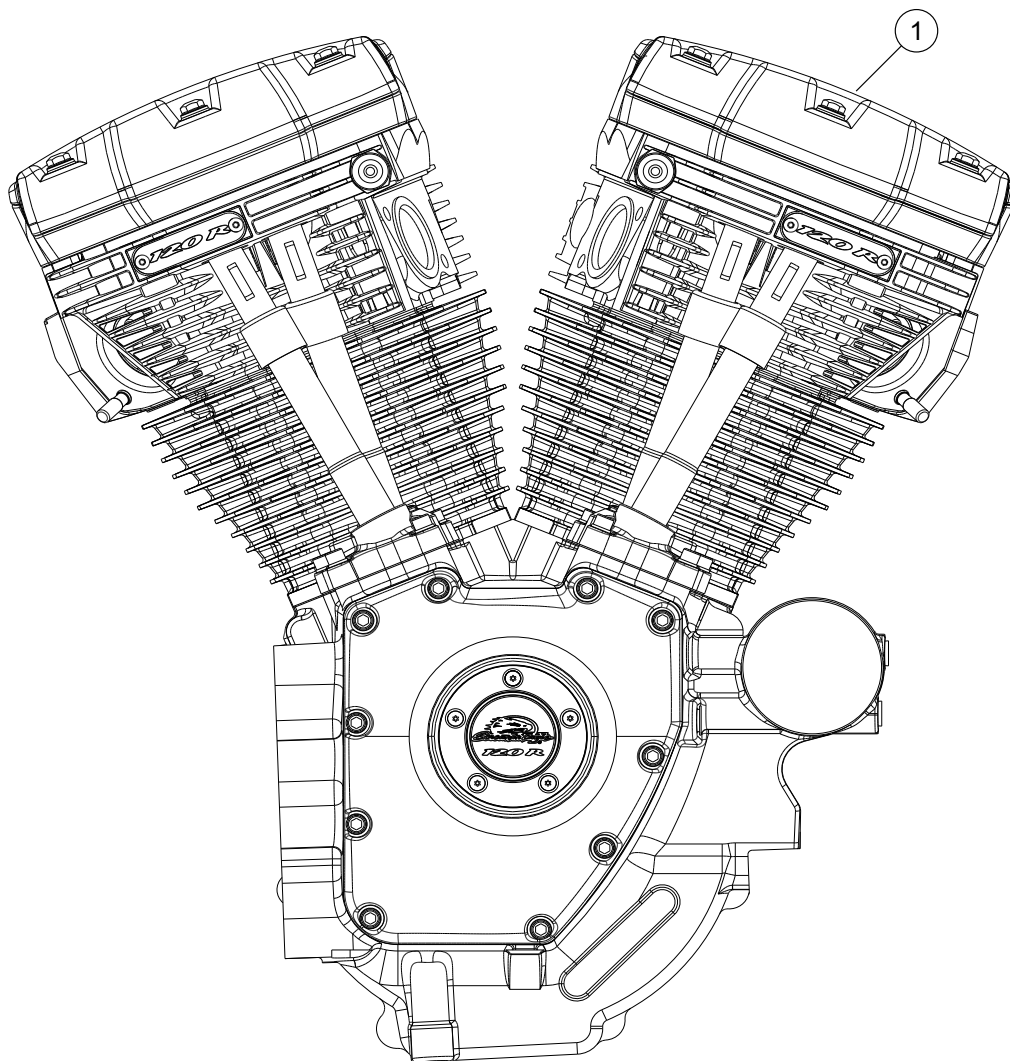
Volg de betreffende procedures in de servicehandleiding voor het monteren of verwijderen van de klepstoterstangen. De klepstoterstangen zijn gemarkeerd met Intake (Inlaat) en Exhaust (Uitlaat).

De klepstoterstangen zijn directioneel. Controleer of de grotere uiteinden van de klepstoterstangen in de klepstoterhuizen zijn gemonteerd.



Afbeelding 6. Klepstoterstangen

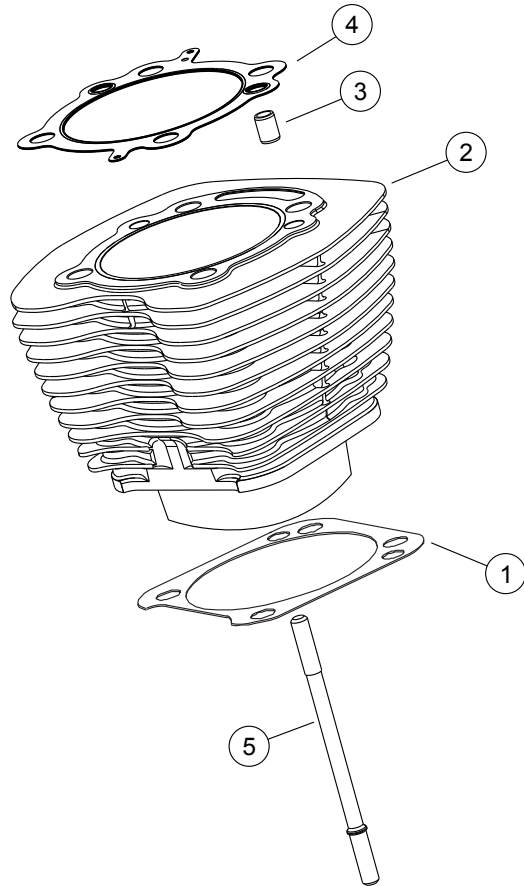
is06774



Afbeelding 7. Motor, SE120R compleet

Tabel 14. SE120R Screamin' Eagle Pro krat-motorblok voor racegebruik

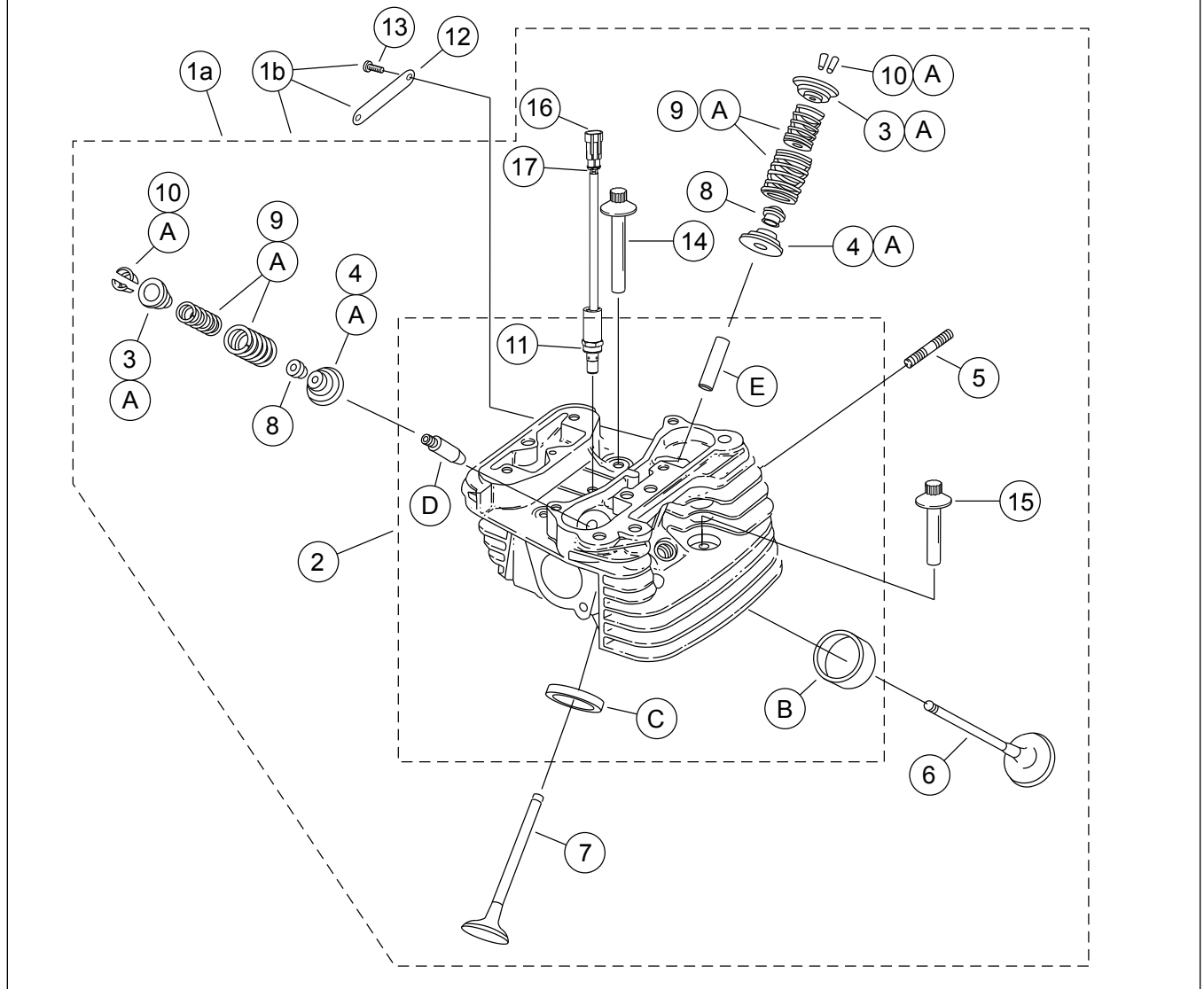
Item	Beschrijving (aantal)	Onderdeelnummer
1	Motor, compleet	19220-15



Afbeelding 8. SE120R Screamin' Eagle Pro krat-motorblok voor racegebruik

Tabel 15. Serviceonderdelen: SE120R Screamin' Eagle Pro krat-motorblok voor racegebruik

Item	Beschrijving (aantal)	Onderdeelnummer
1	Voetpakking, cilinder	16736-04A
2	SE cilinderset, 4,060 inch, (zwart) (omvat item 1, 3, 4, 1105 en 1086A)	16550-04C
3	Paspen, ring (4)	16595-99A
4	Pakking, cilinderkop (2)	16104-04
5	Tapeind, cilinder (8)	16834-99A
6	Pakkingset, motorrevisie (bevat geen cilinderkoppakking, voetpakking of klepsteelaafdichtingen) (Niet afgebeeld)	17053-99C
7	Pakkingset, cilinderkop en cilinderkop (bevat geen cilinderkoppakking, voetpakking of klepsteelaafdichtingen) (Niet afgebeeld)	17052-99C



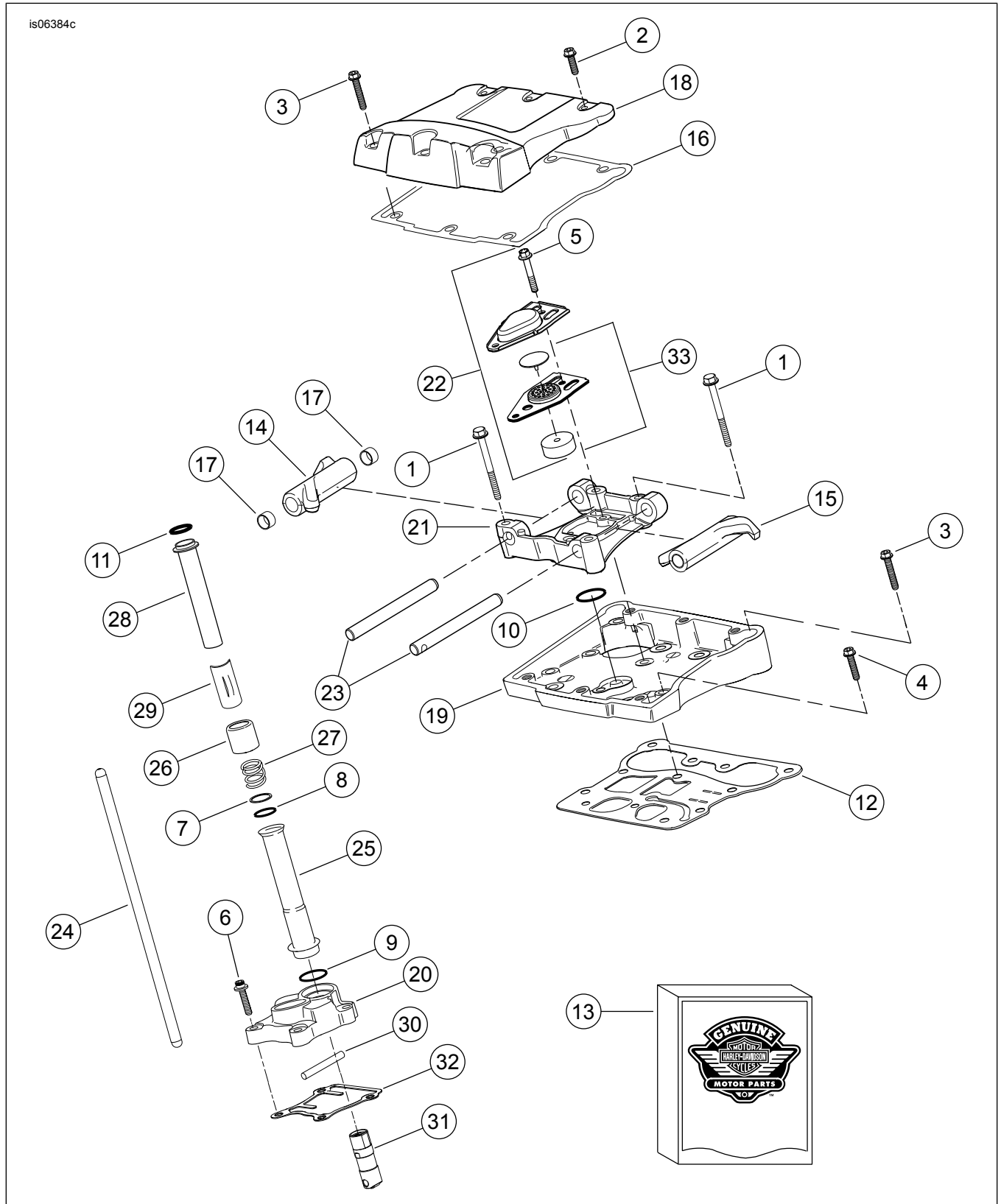
Afbeelding 9. Serviceonderdelen: SE120R Screamin' Eagle Pro krat-motorblok voor racegebruik

Tabel 16. Serviceonderdelen: SE120R Screamin' Eagle Pro krat-motorblok voor racegebruik

Item	Beschrijving (aantal)	Onderdeelnummer
1a	Cilinderkop, achter (bevat items 2 t/m 13)	17444-10
1b	Cilinderkop, voor (bestaat uit items 2 t/m 13)	17443-10
2	• Cilinderkop (opgeboord, met items B, C, D en E geplaatst)	Niet afzonderlijk verkrijgbaar
3	• Schotel, klepveer, bovenste (4)	Zie Servicesets
4	• Schotel, klepveer, onderste (4)	Zie Servicesets
5	• Tapeind, uitlaatpoort (4)	16715-83
6	• Inlaatklep (2)	18190-08
7	• Uitlaatklep (2)	18183-03
8	• Zitting, klep (4)	18046-98
9	• Klepveerset (4)	Zie Servicesets
10	• Spietje, klepveerschotel (8). Behoort ook bij set 18281-02A	18240-98
11	• Automatische decompressie (2)	28861-07A
12	• Medaillon, '120R' (2)	17136-10
13	• Bout, bolkop, TORX (4)	94634-99

Tabel 16. Serviceonderdelen: SE120R Screamin' Eagle Pro krat-motorblok voor racegebruik

Item	Beschrijving (aantal)	Onderdeelnummer
14	Bout, binnenschroefdraad, 3-3/16 inch (4)	16478-85A
15	Bout, binnenschroefdraad, 1-7/8 inch (4)	16480-92A
16	Pinhuis, 2-polig	72009-05
17	Draadafdichting, 16-20 AWG (4)	72011-05
18	SE bougie (2) (niet afgebeeld)	32186-10
Servicesets:		
A	Klepveerset, Screamin' Eagle	18281-02A
De volgende Screamin' Eagle-onderdelen zijn afzonderlijk verkrijgbaar:		
B	Klepzitting, inlaat	18191-08
C	Klepzitting, uitlaat	18048-98A
D	Klepgeleider, inlaat (voor onderhoud)	
	• +0,08 mm (+0,003 in)	18158-05
	• +0,05 mm (+ 0,002 in)	18156-05
	• + 0,001 inch	18154-05
E	Klepgeleider, uitlaat (voor onderhoud)	
	• +0,08 mm (+0,003 in)	18157-05
	• +0,05 mm (+ 0,002 in)	18155-05
	• + 0,001 inch	18153-05



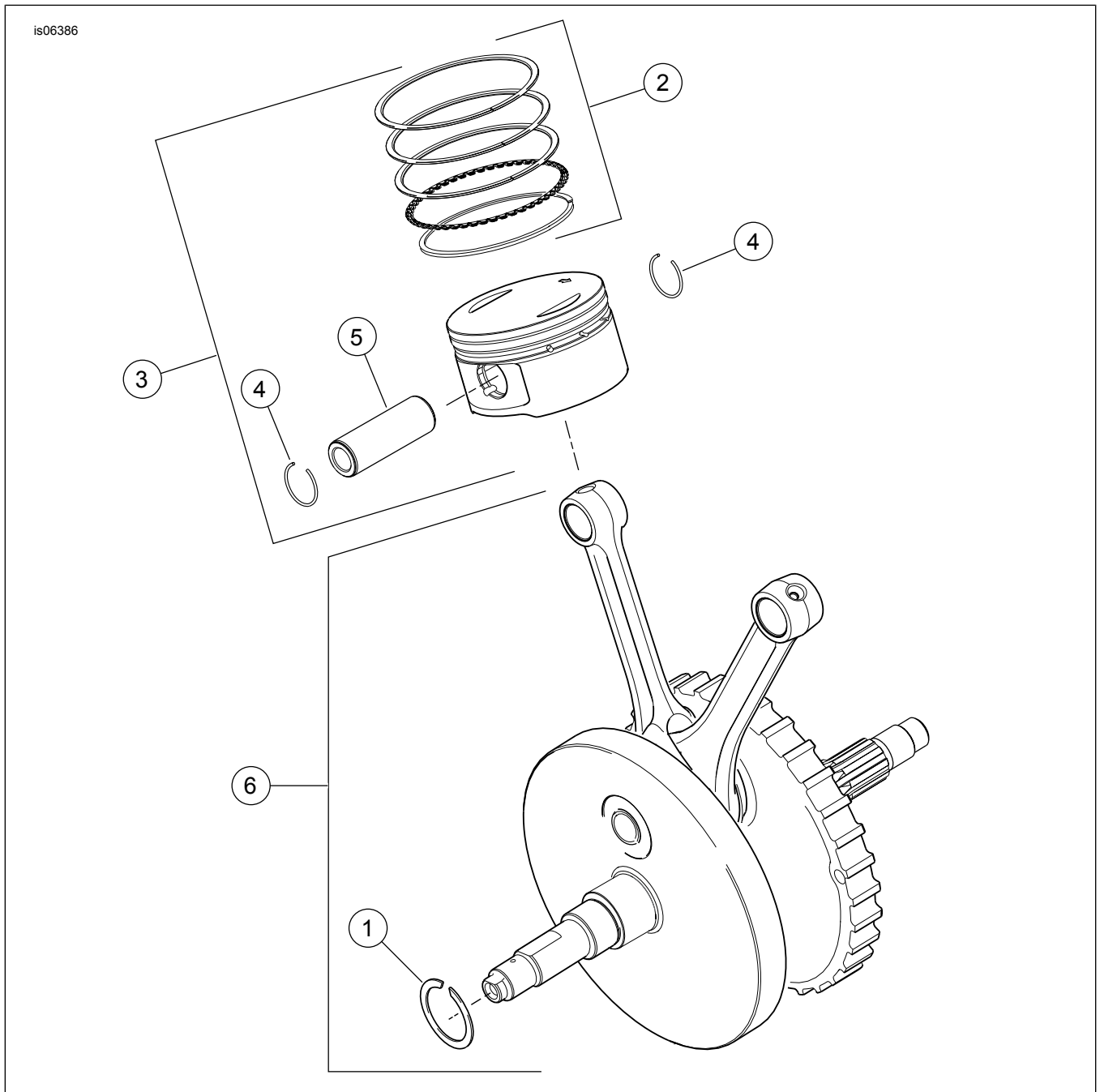
Afbeelding 10. SE120R Screamin' Eagle Pro krat-motorblok voor racegebruik

Tabel 17. Serviceonderdelen: SE120R Screamin' Eagle Pro krat-motorblok voor racegebruik

Item	Beschrijving (aantal)	Onderdeelnummer
1	Bout 5/16-18 X 2-1/2 zeskantig geflensd (Kwaliteitsgraad 8) (8)	1039
2	Bout 5/16-18 x 1,0 zeskantig, met borgpatch (6)	3692A
3	Bout 5/16-18 x 1-3/4 zeskantig, met borgpatch (10)	3693A

Tabel 17. Serviceonderdelen: SE120R Screamin' Eagle Pro krat-motorblok voor racegebruik

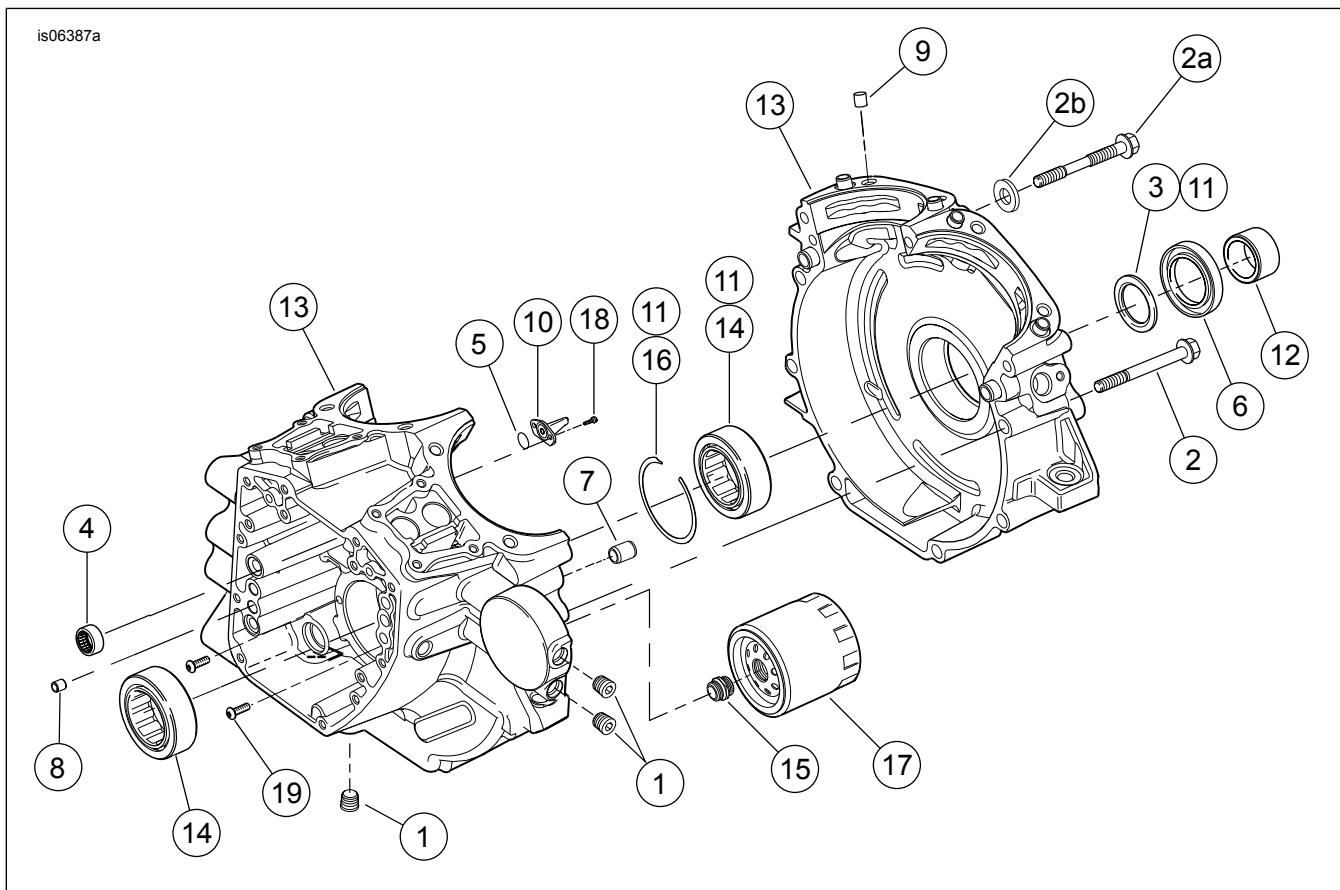
Item	Beschrijving (aantal)	Onderdeelnummer
4	Bout 5/16-18 x 1-1/4 zeskantig geflensd, met borgpatch (8)	3736B
5	Bout 1/4-20 X 1-11/16 zeskantige kop (Kwaliteitsgraad 8), met borgpatch, (4)	4400
6	Bout 1/4-20 X 1 inbus, met borgpatch (8)	4741A
7	Onderlegring, 11/16 x 29/32 x 1/32 (4)	6762B
8	O-ring, afdekking klepstoterstang (4)	11132A
9	O-ring, afdekking klepstoterstang (4)	11145A
10	O-ring (2)	11270
11	O-ring (4)	11293
12	Pakking, kleppenhuiskap (2)	16719-99B
13	Pakkingset, nokonderhoud	17045-99D
14	Tuimelaar, voorste inlaat, achter inlaat, met busen (2)	17360-83A
15	Tuimelaar, achterste inlaat, voorste uitlaat, met busen (2)	17375-83A
16	Pakking, tuimelaarkap (2)	17386-99A
17	Bus, tuimelaar (8)	17428-57
18	Tuimelaardeksel, (verchroomd) (2)	17572-99
19	Kleppenhuiskap, (verchroomd) (2)	17578-10
20	Klepstoterkap, voor (verchroomd) Klepstoterkap, achter (verchroomd)	17964-99 17966-99
21	Steun, tuimelaar (2)	17594-99
22	Carterontluchting (2)	17025-03A
23	As, tuimelaar (4)	17611-83
24	Set Perfect Fit-stoterstangen, (+0,030 inch)	18401-03
25	Afdekking, klepstoterstang, onderste (4)	17939-99
26	Kap, veerafdekking (4)	17945-36B
27	Veer, afdekking klepstoterstang (4)	17947-36
28	Afdekking, klepstoterstang, bovenste (4)	17948-99
29	Veerhouder, dop (4)	17968-99
30	Pen, anti-rotatie (2)	18535-99
31	Hydraulische klepstoterset (bevat 4 klepstoters)	18572-13
32	Pakking, klepstoterkap (2)	18635-99B
33	Keerschot, ontluchter (2)	26500002



Afbeelding 11. Serviceonderdelen: SE120R Screamin' Eagle Pro krat-motorblok voor racegebruik

Tabel 18. Serviceonderdelen: SE120R Screamin' Eagle Pro krat-motorblok voor racegebruik

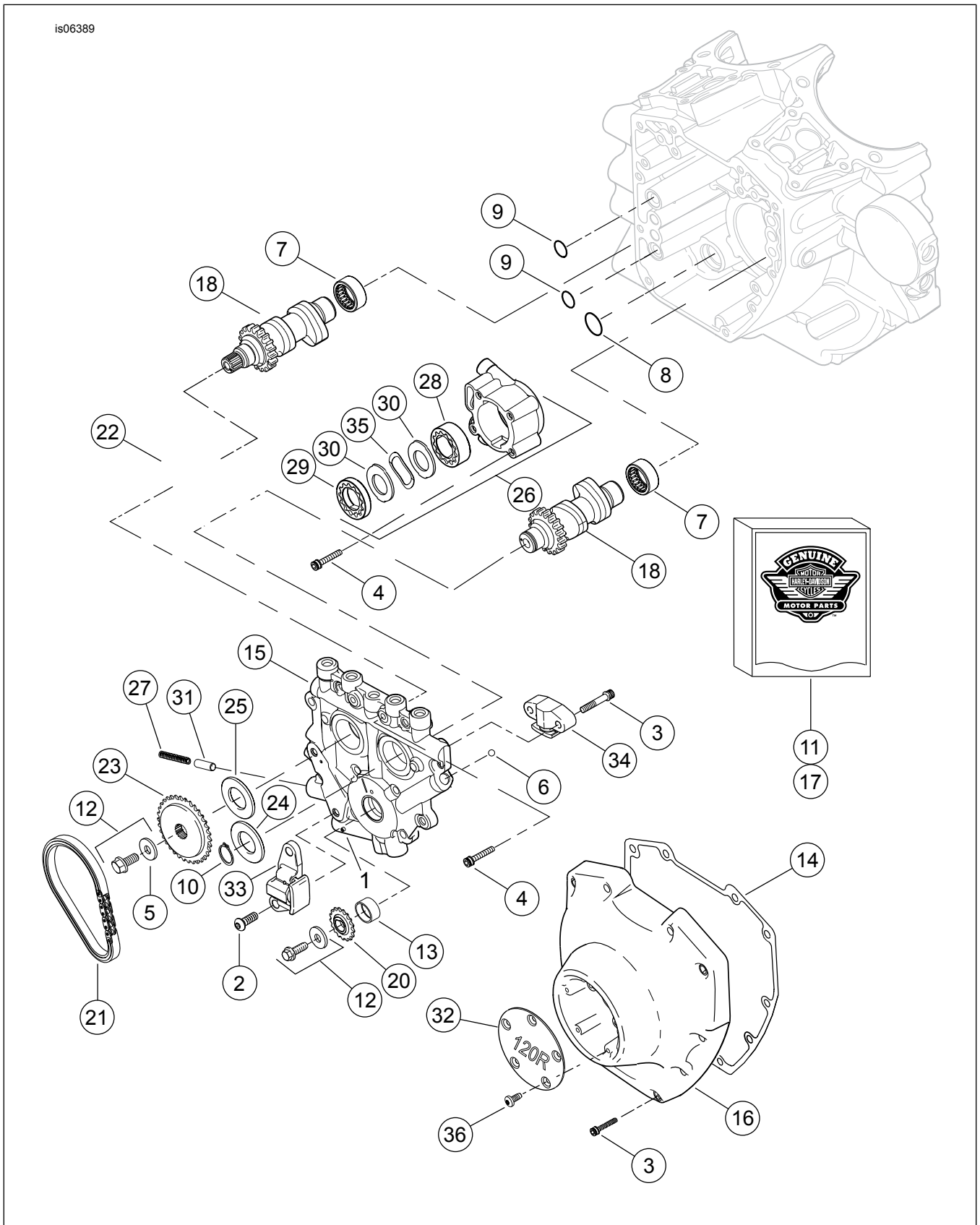
Item	Beschrijving (aantal)	Onderdeelnummer
1	Sluiring	11177A
2	Zuigerveerset, standaard (2)	22526-10
	Zuigerveerset, 0,010 inch overmaat (2)	22529-10
3	Zuigerset, voor en achter, met ringsets, zuigerpen en borgringen, standaard	22574-10
	Zuigerset, voor en achter, met ringsets, zuigerpen en borgringen, 0,25 mm (0,010 inch) overmaat	22576-10
4	Borgring, zuigerpen (4)	22097-99
5	Zuigerpen (2)	22310-10
6	Vliegwielset	23893-10A



Afbeelding 12. Serviceonderdelen: SE120R Screamin' Eagle Pro krat-motorblok voor racegebruik

Tabel 19. Serviceonderdelen: SE120R Screamin' Eagle Pro krat-motorblok voor racegebruik

Item	Beschrijving (aantal)	Onderdeelnummer
1	Plug (3)	765
2	Bout, 5/16-18 x 3,0 inch, zeskantige flens, (8)	895
2a	Bout, middenboven voor carter	1105
2b	Afdichtring	1086A
3	Onderlegging 1-1/4 x 1-53/64 x 1/8 (2)	8972
4	Naaldlagerset, nokkenassen (2) (set bevat 2)	24018-10
5	O-ring (2)	10930
6	Oliekeerring	12068
7	Paspen (2)	16574-99A
8	Paspen (2)	16589-99A
9	Paspen (4)	16595-99A
10	Zuigerkoelspuit, met 10930 (2)	22315-06A
11	Lagerset, linkerszijde met 8972, 24605-07, 35114-02 en binnenste loopring	24004-03B
12	Afstandsring, tandwielas	24009-06
13	Carterset, (zwart) met 1, 2, 4, 5, 8, 9, 10, 11, 15, 17, 19, 20 en 3983 bouten (niet afgebeeld)	24601-10B
14	Lager, hoofd (2)	24605-07
15	Adapter, oliefilter	26352-95A
16	Sluitring	35114-02
17	Oliefilter (verchroomd)	63798-99A
18	Bout, TORX [®] , 8-32 x 3/8 (4)	68042-99
19	Bout, TORX [®] bolkop, lagerborg, 1/4 - 20 x 7/16 inch (2)	703B



Afbeelding 13. Serviceonderdelen: SE120R Screamin' Eagle Pro krat-motormotor voor racegebruik

Tabel 20. Serviceonderdelen: SE120R Screamin' Eagle Pro krat-motormotor voor racegebruik

Item	Beschrijving (aantal)	Onderdeelnummer
1	Rolas	601
2	Bout, primaire nokkettingspanner (2)	942
3	Bout, nokkenaskap, 1/4-20 x 1-1/4, geribbeld met borgpatch (kwaliteitsgraad 8), (10)	4740A
	Bout, secundaire nokkenaskap, 1/4-20 x 1-1/4, geribbeld met borgpatch (kwaliteitsgraad 8), (2)	4740A
4	Bout, 1/4-20 x 1 inbus, met borgpatch (8)	4741A
5	Onderlegging, 3/8 x 1-1/8 x 7/32 inch	6294
6	Kogel (12)	8873
7	Naaldlagerset, nokkenassen (2) (set bevat 2)	24018-10
8	O-ring	11293
9	O-ring (2)	11301
10	Sluitring	11461
11	Pakkingset, nokonderhoud	17045-99D
12	Nokkenasaandrijving bevestigingsset voor tandwiel, met 6294, bouten en onderlegging	25566-06
13	Bus, krukas	25344-99
14	Pakking, nokkenaskap	25244-99A
15	Nokkenassteunplaat, met bypass-klep	25400019
16	Nokkenaskap, (verchroomd)	25369-01B
17	Nokkenasketting en bevestigingsmaterialenset, met 25566-06, 25673-06, 25675-06 en 25728-06	25585-06
18	Nokkenas, voor	25484-10
19	Nokkenas, achter	25491-10
20	Tandwiel, aandrijfketting op krukas, 17 T	25673-06
21	Ketting, hoofdnokkenasaandrijving	25675-06
22	Aandrijfketting secundaire nokkenas	25683-06
23	Tandwiel, nokkenasaandrijving, 34 tanden	25728-06
24	Afstandsstuk, aandrijfketting tandwieluitlijning 0,100 inch dik	25729-06
25	Afstandsstuk, aandrijfketting tandwieluitlijning 0,100 inch dik	25729-06
	Afstandsstuk, aandrijfketting tandwieluitlijning 0,110 inch dik	25731-06
	Afstandsstuk, aandrijfketting tandwieluitlijning 0,120 inch dik	25734-06
	Afstandsstuk, aandrijfketting tandwieluitlijning 0,130 inch dik	25736-06
	Afstandsstuk, aandrijfketting tandwieluitlijning 0,140 inch dik	25737-06
	Afstandsstuk, aandrijfketting tandwieluitlijning 0,150 inch dik	25738-06
26	Oliepomp, met items 28-30, 35 en buis	62400001
27	Veer, overdrukklep	26210-99
28	Rotorpomp, spoel	Niet afzonderlijk verkrijgbaar
29	Rotorpomp, druk	Niet afzonderlijk verkrijgbaar
30	Scheidingsplaat, rotorpomp (2)	Niet afzonderlijk verkrijgbaar
31	Overdrukklep, oliepomp	26400-82B
32	Kap, 120R	25495-10
33	Kettingspanner, aandrijfketting hoofdnokkenas	39968-06
34	Kettingspanner, aandrijfketting secundaire nokkenas	39969-06
35	Scheidingsveer	40323-00
36	Bout, 8-32 x 3/8 TORX-kop (5)	68042-99