



ISTRUZIONI

J06074

2014-05-26



MOTORE NUOVO SE120R SCREAMIN' EAGLE PRO, DA COMPETIZIONE

GENERALE

Numero kit

19206-15

Modelli

Per informazioni sugli abbinamenti dei modelli, vedere il catalogo di vendita al dettaglio delle parti e accessori o la sezione Parts and Accessories (Parti e accessori) sul sito web www.harley-davidson.com (solo in inglese).

NOTA

Questo motore è stato progettato solo per competizioni! Rimuovere l'etichetta relativa alle emissioni e la targa dal telaio di fabbrica.

INDICE

Tabella 1.

INDICE	
Pagina	Argomento
1	INSTALLAZIONE DEL MOTORE SE120R
3	DATI TECNICI DEL MOTORE SE120R
3	TOLLERANZE DI FABBRICAZIONE
5	LIMITI DI USURA
6	CILINDRI SE120R
6	PISTONI SE120R
9	SOSTITUZIONE/MANUTENZIONE DELLE ASTE DELLE PUNTERIE
10	PARTI DI RICAMBIO

Requisiti di installazione

- Per i modelli Softail 2007-2011 (tranne FXCW e FXCWC): Per l'installazione di questo motore è **NECESSARIA** l'installazione del kit parastrappi SE ad alta capacità (Part number 40274-08A).
- Olio motore sintetico consigliato, Screamin' Eagle SYN3® 20W50 (Part number 99824-03/00QT).
- Un kit della frizione che supporta almeno una coppia di 190 N·m (140 ft·lbs). Harley-Davidson raccomanda l'installazione della frizione a pressione Screamin' Eagle (N. codice 37000121) e della molla a diaframma (N. codice 37951-98). Le applicazioni per competizioni drag racing usano il kit della frizione (N. codice 37976-08A).
- Corpo della valvola a farfalla SE, filtro dell'aria e iniettori a flusso elevato. Vedere il catalogo Screamin' Eagle Pro o rivolgersi a un concessionario Harley-Davidson.
- Kit di guarnizioni SE per scarico (N. codice 17048-98).

- È consigliato il radiatore di raffreddamento dell'olio. Vedere il catalogo di vendita al dettaglio delle parti ed accessori o la sezione Parts and Accessories (Parti ed accessori) sul sito web www.harley-davidson.com.
- SE Pro Super Tuner. Vedere il catalogo Screamin' Eagle Pro o rivolgersi a un concessionario Harley-Davidson.
- Per gli attrezzi speciali necessari all'installazione di questo kit, vedere le sezioni relative nel manuale di manutenzione.

▲ AVVERTENZA

La sicurezza del pilota e del passeggero dipende dalla corretta installazione di questo kit. Attenersi alle procedure appropriate illustrate nel manuale di manutenzione. Se non si è in grado di eseguire la procedura o non si dispone degli attrezzi adeguati, rivolgersi a un concessionario Harley-Davidson per l'installazione. Un'installazione non corretta di questo kit può causare lesioni gravi o mortali. (00333b)

NOTA

Questo foglio di istruzioni fa riferimento alle informazioni contenute nel manuale di manutenzione. Per questa installazione è richiesto l'uso del manuale di manutenzione del proprio modello di motocicletta. Una copia è disponibile presso i concessionari Harley-Davidson.

RIMOZIONE

Rimuovere il motore originale

1. Sollevare la motocicletta.

NOTA

disattivare il sistema di sicurezza.

2. Rimuovere la sella seguendo le istruzioni riportate nel manuale di manutenzione.

▲ AVVERTENZA

Durante la manutenzione dell'impianto di alimentazione, non fumare né generare scintille o fiamme libere nelle vicinanze. La benzina è estremamente infiammabile e altamente esplosiva e l'inosservanza di misure di sicurezza adeguate può causare lesioni gravi o mortali. (00330a)

3. Rimuovere il fusibile principale. Vedere il manuale di manutenzione per la propria motocicletta.
4. Rimuovere il serbatoio del combustibile seguendo le istruzioni riportate nel manuale di manutenzione.



- Per la rimozione del motore dal telaio, vedere la sezione MOTORE del relativo manuale di manutenzione.

INSTALLAZIONE DEL MOTORE SE120R

- Prima dell'installazione del motore, accertarsi che non vi siano detriti o contaminanti nell'impianto di lubrificazione. Il serbatoio dell'olio deve essere risciacquato. Il risciacquo del serbatoio deve essere eseguito da un concessionario autorizzato o da un tecnico qualificato.
- Rimuovere i tappi del passaggio dell'olio all'altezza dell'interfaccia motore-trasmissione.
- Per l'installazione del motore sul telaio, vedere la sezione MOTORE del relativo manuale di manutenzione.
- Per i modelli Softail 2007-2011 (tranne FXCW e FXCWC): Installare il kit parastrappi SE ad alta capacità (No codice 40274-08A, acquistato separatamente) seguendo le istruzioni allegate al kit. Per i modelli Softail 2012 ed anni successivi (tutti i modelli FXCW e FXCWC): Installare il parastrappi originale seguendo le istruzioni contenute nel manuale di manutenzione.

Montaggio finale

- Installare il serbatoio del combustibile seguendo le istruzioni riportate nel manuale di manutenzione.
- Vedere il manuale di manutenzione per installare il fusibile principale.
- Installare la sella seguendo le istruzioni nel manuale di manutenzione.

▲ AVVERTENZA

Dopo aver installato la sella, tirarla verso l'alto per verificare che sia bloccata in posizione. Quando si viaggia in motocicletta, una sella allentata può scivolare, facendo perdere il controllo del mezzo, con pericolo di lesioni gravi o mortali. (00070b)

NOTA

Installando questo kit occorre ricalibrare l'ECM. Omettendo di ricalibrare correttamente l'ECM, si possono causare gravi danni al motore. (00399b)

- Quando si installa questo kit, scaricare la nuova calibrazione dell'ECM. Vedere il catalogo Screamin' Eagle Pro o rivolgersi a un concessionario Harley-Davidson.
- Avviare e far funzionare il motore. Ripetere diverse volte per verificare che funzioni correttamente.

FUNZIONAMENTO

- Per il rodaggio del motore nuovo, vedere REGOLE PER IL RODAGGIO nel manuale d'uso.

MANUTENZIONE

- Fare riferimento agli INTERVALLI DI MANUTENZIONE nel relativo manuale di manutenzione o nel manuale d'uso.
- Vedere la sezione MOTORE nel manuale di manutenzione.

DATI TECNICI DEL MOTORE SE120R

NOTA

Nelle sezioni seguenti vengono fornite informazioni uniche non disponibili nella sezione MOTORE del manuale di manutenzione per i motori alfa appropriati Twin Cam 96™ delle piattaforme Touring o Dyna.

Tabella 2. Motore: SE Twin Cam 120R

Articolo	Dati tecnici	
Rapporto di compressione	10.5	
Foro	4,060 in	103,12 mm
Corsa	4,625 in	117,48 mm
Cilindrata	119,75 in.	1962,39 cc
Impianto di lubrificazione	Coppa a secco pressurizzata con radiatore di raffreddamento dell'olio	
Regime massimo del motore	6.200 giri/min	

TOLLERANZE DI FABBRICAZIONE

Vedere i dati tecnici del Twin Cam 96™ nel manuale di manutenzione per le specifiche non indicate nelle tabelle che seguono.

Tabella 3. Testate

ELEMENTO	IN	MM
Guidavalvole nella testata (serrato)	0,0020-0,0033	0,051-0,084
Sede della valvola di aspirazione nella testata (serrato)	0,004-0,0055	0,102-0,140
Sede della valvola di scarico nella testata (serrato)	0,004-0,0055	0,102-0,140

Tabella 4. Valvole

ELEMENTO	IN	MM
Accoppiamento nel guidavalvole (aspirazione e scarico)	0,0011-0,0029	0,028-0,074
Larghezza della sede	0,034-0,062	0,86-1,57
Sporgenza dello stelo dalla borchia della testata	1,990-2,024	50,55-51,41

Tabella 5. Dati tecnici delle molle delle valvole

ELEMENTO	PRESSIONE	DIMENSIONI
Chiuso	79 kg (180 lb)	45,7 mm (1,800 in)
Apertura	196 kg (500 lb)	29,9 mm (1,177 in)
Lunghezza utile	N/A	56,1 mm (2,210 in)

Tabella 6. Pistoni

Pistone:	Gioco (in)
Accoppiamento cilindro-pistone (lasco)	0,0026-0,0036
Accoppiamento dello spinotto del pistone (lasco)	0,0003-0,0008

Tabella 6. Pistoni

Pistone:	Gioco (in)
Apertura delle fasce elastiche superiore	0,012-0,020
Apertura della seconda fascia elastica	0,016-0,024
Apertura della fascia elastica raschiaolio	0,008-0,0028
Gioco laterale della fascia elastica superiore	0,0010-0,0022
Gioco laterale della seconda fascia elastica	0,0003-0,0072
Gioco laterale della fascia elastica raschiaolio	

Tabella 7. Dati tecnici delle camme - SE266E

Aspirazione	Dati tecnici
Apertura	24 BTDC (prima del punto morto superiore)
Chiusura	58 ABDC (dopo il punto morto superiore)
Durata	262°
Alzata massima della valvola	0,658 in
Alzata della valvola al PMS	0,208 in
Scarico	Dati tecnici
Apertura	69 BBDC
Chiusura	17 ATDC
Durata	266°
Alzata massima della valvola	0,658 in
Alzata della valvola al PMS	0,178 in
Fasatura camme a 0,053 in di alzata punteria in gradi dell'albero a gomiti	

LIMITI DI USURA

Utilizzare i limiti di usura come guida per la sostituzione dei componenti.

NOTA

Fare riferimento ai dati tecnici del Twin Cam 96 nel manuale di manutenzione per gli eventuali dati tecnici non indicati nelle tabelle che seguono.

Tabella 8. Cilindri

ELEMENTO	SOSTITUIRE SE L'USURA SUPERA	
	IN	MM
Superficie conica	0,002	0,051
Ovalizzazione	0,002	0,051
Deformazione delle superfici dell'anello di tenuta O-ring o della guarnizione: Superiore	0,006	0,152
Deformazione delle superfici dell'anello di tenuta O-ring o della guarnizione: Inferiore	0,004	0,102

Tabella 9. Alesaggio del cilindro

ELEMENTO	SOSTITUIRE SE L'USURA SUPERA	
	IN	MM
Standard	4,062	103,17
0,254 mm maggiorazione	4,072	103,43

Tabella 10. Pistoni

Accoppiamento cilindro-pistone (lasco)	Limite di usura (in)
Accoppiamento nel cilindro (lasco)	0,0061
Accoppiamento dello spinotto del pistone (lasco)	0,0011
Apertura delle fasce elastiche superiore	0,030
Apertura della seconda fascia elastica	0,034
Apertura della fascia elastica raschiaolio	0,038
Gioco laterale della fascia elastica superiore	0,0030
Gioco laterale della seconda fascia elastica	0,0030
Gioco laterale della fascia elastica raschiaolio	0,0079

CILINDRI SE120R

1. Sollevare la motocicletta.

NOTA

disattivare il sistema di sicurezza.

2. Rimuovere la sella seguendo le istruzioni riportate nel manuale di manutenzione.

▲ AVVERTENZA

Durante la manutenzione dell'impianto di alimentazione, non fumare né generare scintille o fiamme libere nelle vicinanze. La benzina è estremamente infiammabile e altamente esplosiva e l'inosservanza di misure di sicurezza adeguate può causare lesioni gravi o mortali. (00330a)

3. Rimuovere il fusibile principale. Vedere il manuale di manutenzione per la propria motocicletta.
4. Rimuovere il serbatoio del combustibile seguendo le istruzioni riportate nel manuale di manutenzione.

Rimozione dei componenti del motore

1. Per la rimozione del gruppo esistente del filtro dell'aria, fare riferimento al manuale di manutenzione.
2. Rimuovere l'impianto di scarico esistente seguendo il procedimento indicato nel manuale di manutenzione.
3. Smontare la parte superiore del motore. Vedere le sezioni relative al motore nel manuale di manutenzione.

Installazione dei componenti della parte superiore del motore

NOTA

Figura 1. La guarnizione (1) da 103,12 mm (4,060 in) della base del cilindro e quella della testata (2) eliminano la necessità di usare anelli di tenuta O-ring. Non utilizzare anelli di tenuta O-ring su perni di riferimento o su codoli dei cilindri.

Installando una nuova guarnizione della base (1), collocarla con il lato goffrato rivolto verso il basso e il lato concavo verso l'alto.

1. Vedere il manuale di manutenzione e rimontare il motore con le seguenti modifiche.

- a. Assemblare la parte superiore del motore utilizzando le guarnizioni della base e della testata fornite nel kit. Vedere la relativa sezione del motore nel manuale di manutenzione.

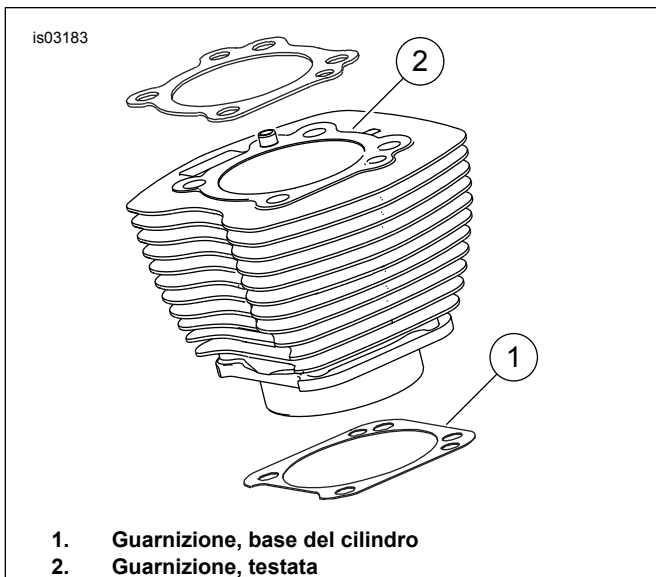


Figura 1. Guarnizioni del cilindro

Montaggio finale

1. Installare il serbatoio del combustibile seguendo le istruzioni riportate nel manuale di manutenzione.
2. Vedere il manuale di manutenzione per installare il fusibile principale.

⚠ AVVERTENZA

Dopo aver installato la sella, tirarla verso l'alto per verificare che sia bloccata in posizione. Quando si viaggia in motocicletta, una sella allentata può scivolare, facendo perdere il controllo del mezzo, con pericolo di lesioni gravi o mortali. (00070b)

3. Installare la sella seguendo le istruzioni nel manuale di manutenzione.

PISTONE SE120R

1. Vedere la sezione MOTORE nel manuale di manutenzione.

INSTALLAZIONE

⚠ AVVERTENZA

Per evitare l'avviamento accidentale del veicolo e le conseguenti lesioni gravi o mortali, scollegare i cavi della batteria (partendo da quello negativo) prima di procedere. (00307a)

⚠ AVVERTENZA

Scollegare prima il cavo negativo (-) della batteria. Il contatto fra cavo positivo (+) e la massa con il cavo negativo (-) collegato produce scintille che potrebbero provocare l'esplosione della batteria e lesioni gravi o mortali. (00049a)

1. Vedere il manuale di manutenzione per la rimozione della sella. Vedere il manuale di manutenzione per lo scollegamento dei cavi della batteria, iniziando dal cavo negativo.

⚠ AVVERTENZA

Durante la manutenzione dell'impianto di alimentazione, non fumare né generare scintille o fiamme libere nelle vicinanze. La benzina è estremamente infiammabile e altamente esplosiva e l'inosservanza di misure di sicurezza adeguate può causare lesioni gravi o mortali. (00330a)

2. Vedere MOTORE: SMONTAGGIO DELLA MOTOCICLETTA PER MANUTENZIONE e REVISIONE GENERALE DELLA PARTE SUPERIORE, SMONTAGGIO, nelle relative sezioni del manuale di manutenzione per i procedimenti di rimozione della testata, del cilindro e del pistone.
3. Seguire i procedimenti in MOTORE: MANUTENZIONE E RIPARAZIONE DEI SOTTOGRUPPI, PARTE SUPERIORE/CILINDRO/PIEDE DI BIELLA nelle relative sezioni del manuale di manutenzione per il controllo delle parti.
4. Vedere MOTORE: MANUTENZIONE E RIPARAZIONE DEI SOTTOGRUPPI, CILINDRO nella relativa sezione del manuale di manutenzione per le istruzioni di alesatura e levigatura.

NOTA

Installare l'anello superiore (superficie cilindrica) e il secondo anello (Napier a superficie conica) con il segno "N" rivolto verso l'alto. I raschiaolio possono essere installati con qualsiasi delle superfici rivolta verso l'alto.

Le guarnizioni da 4,060 in della base del cilindro e le guarnizioni della testata comprese nel kit eliminano la necessità di usare anelli di tenuta O-ring (11273). **Non** utilizzare anelli di tenuta O-ring su perni di riferimento o su codoli dei cilindri.

Quando si installa una nuova guarnizione di base, collocarla con il lato goffrato rivolto verso il basso e il lato concavo verso l'alto.

NOTA

Il controllo dell'accoppiamento cilindro-pistone in questo punto secondo la tabella 11 è di riferimento.

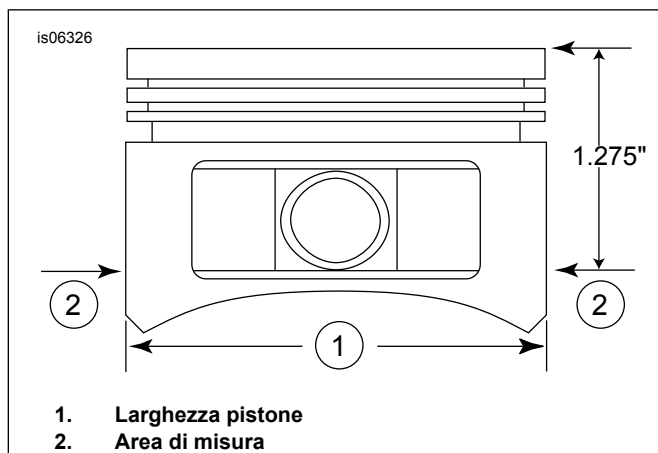


Figura 2. Misure pistone

- Vedere Figura 2. Misurare la larghezza del pistone (1), 90 gradi orizzontalmente da entrambi i lati del foro dello spinotto del pistone e 1,275 in verso il basso, a partire dalla superficie del piano (superiore) del pistone (2). Per l'accoppiamento cilindro-pistone in questo punto, vedere la tabella 11.
- I pistoni di questo kit sono di tipo anteriore e posteriore. Installare il pistone indicato con "FRONT" (anteriore) nel cilindro anteriore, con la freccia rivolta verso la **parte anteriore** del motore. Installare il pistone indicato con "REAR" (posteriore) nel cilindro posteriore, con la freccia rivolta verso la **parte anteriore** del motore.
- Vedere MOTORE: REVISIONE GENERALE DELLA PARTE SUPERIORE: MONTAGGIO nelle relative sezioni del manuale di manutenzione per i procedimenti di installazione del pistone, del cilindro e della testata.

Tabella 11. Dati tecnici

Pistone:	Gioco (in)
Accoppiamento cilindro-pistone (lasco)	0,0026-0,0036
Accoppiamento dello spinotto del pistone (lasco)	0,0003-0,0008
Apertura delle fasce elastiche superiore	0,012-0,020
Apertura della seconda fascia elastica	0,016-0,024
Apertura della fascia elastica raschiaolio	0,008-0,0028
Gioco laterale della fascia elastica superiore	0,0010-0,0022
Gioco laterale della seconda fascia elastica	0,0003-0,0072
Gioco laterale della fascia elastica raschiaolio	

Tabella 12. Limiti di usura

Accoppiamento cilindro-pistone (lasco)	Limite di usura (in)
Accoppiamento nel cilindro (lasco)	0,0061
Accoppiamento dello spinotto del pistone (lasco)	0,0011

Tabella 12. Limiti di usura

Accoppiamento cilindro-pistone (lasco)	Limite di usura (in)
Apertura delle fasce elastiche superiore	0,030
Apertura della seconda fascia elastica	0,034
Apertura della fascia elastica raschiaolio	0,038
Gioco laterale della fascia elastica superiore	0,0030
Gioco laterale della seconda fascia elastica	0,0030
Gioco laterale della fascia elastica raschiaolio	0,0079

Installazione degli anelli di ritegno degli spinotti dei pistoni (anello elastico di arresto)

NOTA

L'apertura dell'anello elastico d'arresto deve essere nella posizione delle ore 12:00 oppure delle ore 6:00 quando installato.

- Vedere Figura 3. Inserire l'estremità aperta dell'anello elastico di arresto (1) nella tacca (2) sulla scanalatura (3) intorno al mozzo dello spinotto del pistone in modo che l'apertura sia nella posizione delle ore 12:00 o delle ore 6:00 quando è installato.



Figura 3. Anello elastico d'arresto e pistone



Figura 4. Installazione dell'anello elastico d'arresto

2. Vedere Figura 4. Posizionare il proprio pollice (1) come indicato e premere saldamente fino a quando circa l'85% dell'anello elastico di arresto (2) sia inserito nella scanalatura.
3. non graffiare o segnare il pistone, usare un cacciavite piccolo a lama piatta per spingere il resto dell'anello elastico d'arresto nella scanalatura. Ripetere queste operazioni per gli altri anelli elastici d'arresto.

NOTA

Verificare che l'anello elastico di arresto del pistone sia ben inserito, altrimenti si POSSONO PROVOCARE DANNI AL MOTORE.

4. Vedere MOTORE: MONTAGGIO DELLA MOTOCICLETTA DOPO LO SMONTAGGIO nella relativa sezione del manuale di manutenzione per i procedimenti finali di rimontaggio.

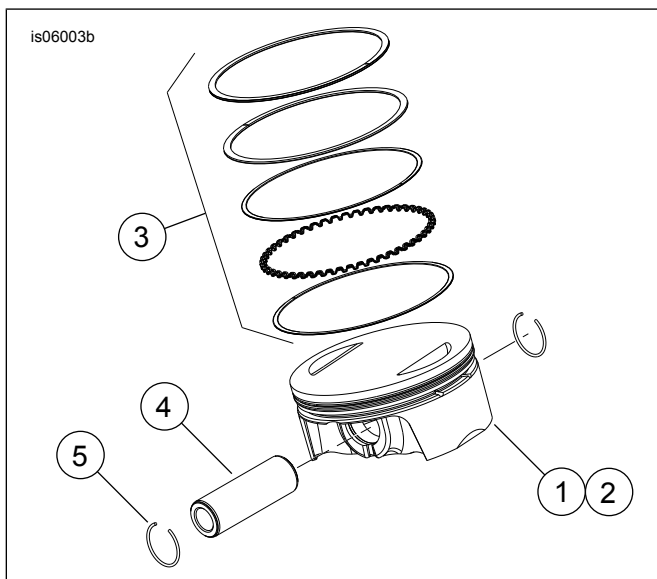


Figura 5. Montaggio del pistone

Tabella 13. Montaggio del pistone

Articolo	Descrizione (quantità)
1	Pistone (anteriore, standard)
2	Pistone (posteriore, standard)
3	• Gruppo fasce elastiche, standard (2)
4	• Spinotto del pistone (2)
5	• Anello elastico di arresto (4)
1	Pistone (anteriore +0,010)
2	Pistone (posteriore, +0,010)
3	• Gruppo fasce elastiche, +0,010 (2)

Tabella 13. Montaggio del pistone

Articolo	Descrizione (quantità)
4	• Spinotto del pistone (2)
5	• Anello elastico di arresto (4)

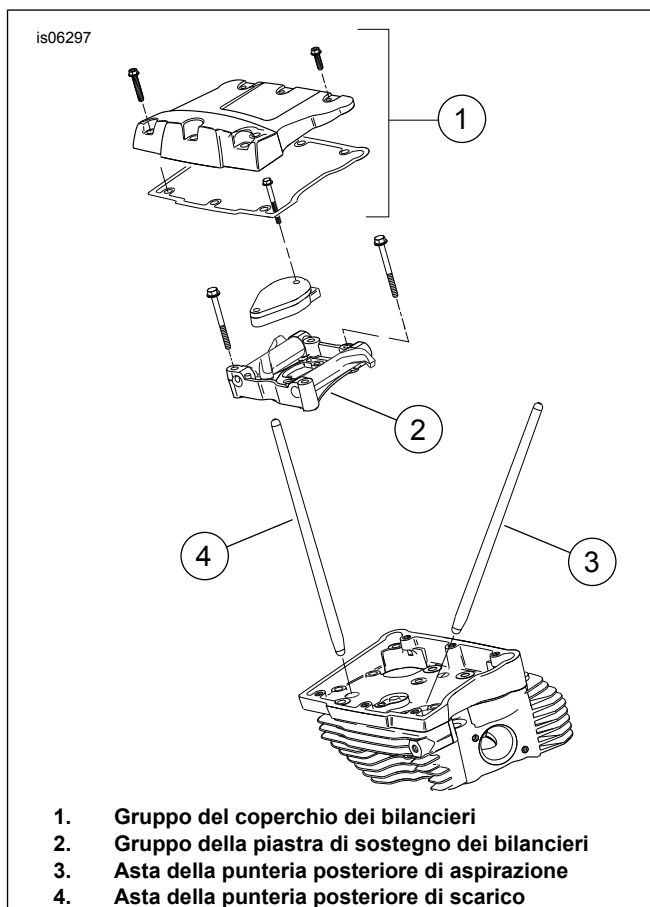
SOSTITUZIONE/MANUTENZIONE DELLE ASTE DELLE PUNTERIE

1. Vedere la sezione MOTORE nel manuale di manutenzione.

NOTA

Vedere i procedimenti del manuale di manutenzione per l'installazione o la rimozione delle aste delle punterie. Le aste delle punterie sono contrassegnate con Intake (aspirazione) e Exhaust (scarico).

Le aste delle punterie sono direzionali. Verificare che le estremità più grandi delle aste delle punterie vengano installate nei bicchieri delle punterie.



1. Gruppo del coperchio dei bilancieri
2. Gruppo della piastra di sostegno dei bilancieri
3. Asta della punteria posteriore di aspirazione
4. Asta della punteria posteriore di scarico

Figura 6. Aste delle punterie

PARTI DI RICAMBIO

is07076

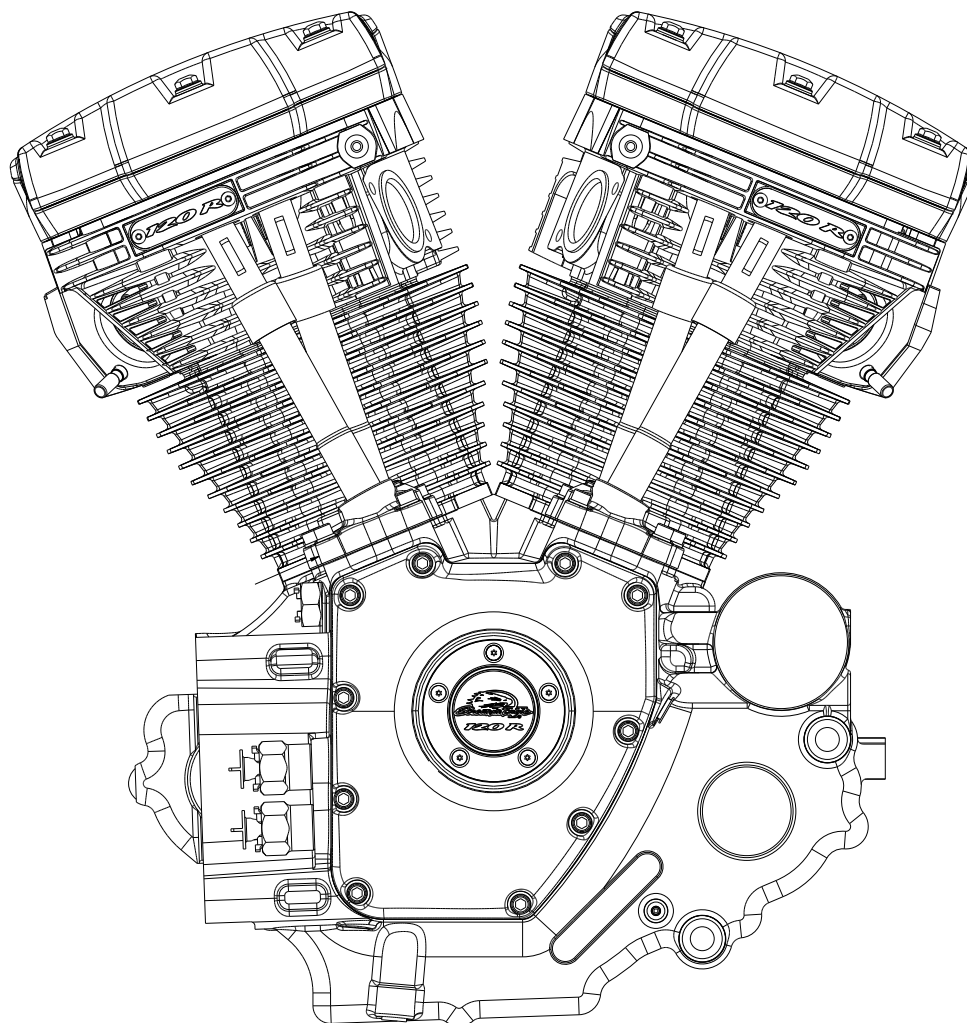


Figura 7. Parti di ricambio: Gruppo motore, SE 120R completo

Tabella 14. Motore nuovo SE120R Screamin' Eagle Pro, da competizione

Articolo	Descrizione (quantità)	Numero codice
1	Gruppo motore, completo	19206-15

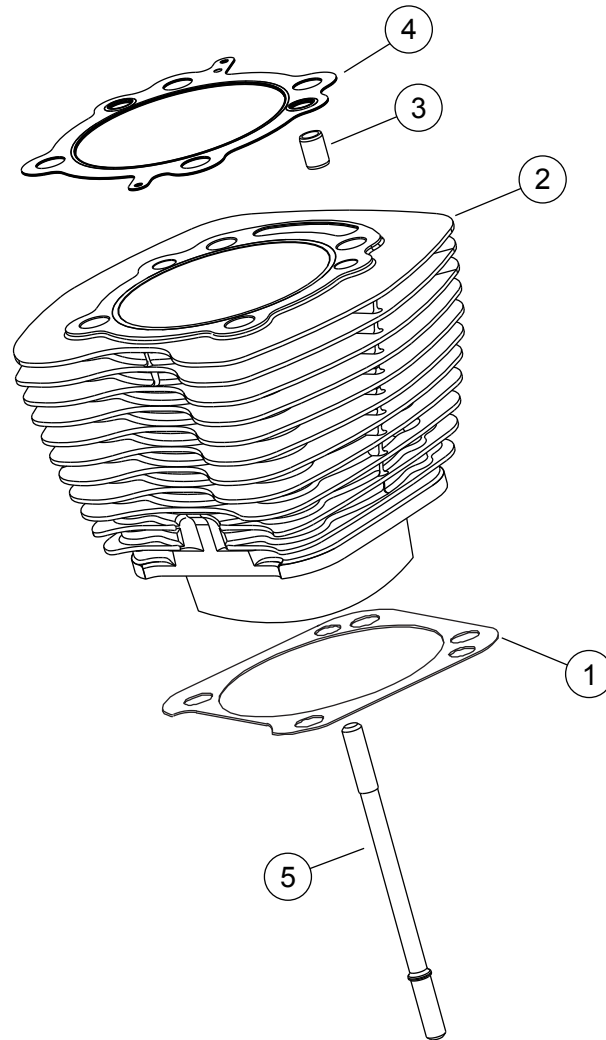


Figura 8. Parti di ricambio: Motore nuovo SE120R Screamin' Eagle Pro, da competizione

Tabella 15. Parti di ricambio: Motore nuovo SE120R Screamin' Eagle Pro, da competizione

Articolo	Descrizione (quantità)	Numero codice
1	Guarnizione della base, cilindro (2)	16736-04A
2	Kit cilindro SE, 4,060 pollici (nero), (comprende gli elementi 1, 3, 4, 1105 e 1086A)	16550-04C
3	Perno di riferimento, anello (4)	16595-99A
4	Guarnizione, testata (2)	16104-04
5	Prigioniero, cilindro (8)	16834-99A
6	Kit guarnizioni, revisione motore (non comprende la guarnizione della testata, la guarnizione della base o le guarnizioni di tenuta dello stelo della valvola) (non illustrato)	17053-99C
7	Kit guarnizioni, parte superiore (non comprende la guarnizione della testata, la guarnizione della base o le guarnizioni di tenuta dello stelo della valvola) (non illustrato)	17052-99C

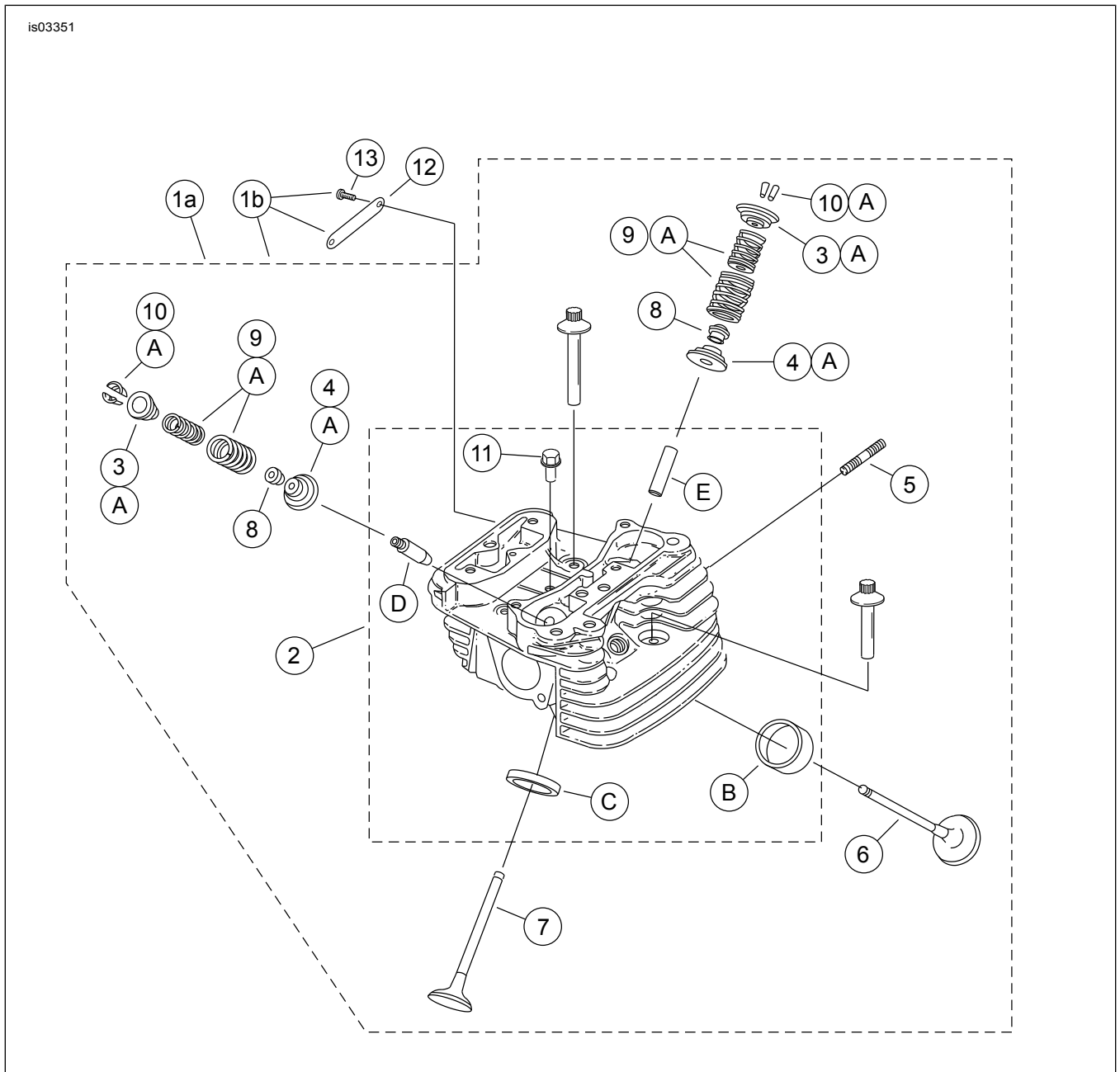


Figura 9. Parti di ricambio: Motore nuovo SE120R Screamin' Eagle Pro, da competizione

Tabella 16. Parti di ricambio: Motore nuovo SE120R Screamin' Eagle Pro, da competizione

Articolo	Descrizione (quantità)	Numero codice
1a	Gruppo testata posteriore (comprende gli elementi da 2 a 11)	16921-08
1b	Gruppo testata, parte anteriore con stemma CNC ported (include gli elementi da 2 a 13)	16917-08
2	• Testata (lavorata a macchina ed installata con gli elementi B, C, D ed E)	Parte non venduta separatamente
3	• Scodellino superiore della molla della valvola (4)	Vedere i kit di manutenzione
4	• Collare, molla delle valvole, inferiore (4)	Vedere i kit di manutenzione
5	• Prigioniero della luce di scarico (4)	16715-83
6	• Valvola di aspirazione (2)	18190-08
7	• Valvola di scarico (2)	18183-03
8	• Guarnizione di tenuta della valvola (4)	18046-98

Tabella 16. Parti di ricambio: Motore nuovo SE120R Screamin' Eagle Pro, da competizione

Articolo	Descrizione (quantità)	Numero codice
9	• Molla della valvola (4)	Vedere i kit di manutenzione
10	• Fermo del collare della valvola (8). Anche compreso nel kit 18281-02A	18240-98
11	• Dispositivo di scarico automatico della compressione (2)	16648-08
12	• Stemma, "120R" (solo per la testata anteriore)	17136-10
13	• Vite, TORX a testa bombata (2) (solo per la testata anteriore)	94634-99
14	Vite, filettatura interna, 3-3/16 in (4)	16478-85A
15	Vite, filettatura interna, 1-7/8 in (4)	16480-92A
16	Candele (non illustrato) (2)	32186-10
Kit di parti di ricambio:		
A	Kit molla delle valvole, Screamin' Eagle	18281-02A
Le seguenti parti Screamin' Eagle sono disponibili separatamente:		
B	Sede della valvola, aspirazione	18191-08
C	Sede della valvola, scarico	18048-98A
D	Guidavalvole, aspirazione (per la manutenzione)	
	• (+ 0,003 in)	18158-05
	• (+ 0,051 mm)	18156-05
	• (+ 0,001 in)	18154-05
E	Guidavalvole, scarico (per la manutenzione)	
	• (+ 0,003 in)	18157-05
	• (+ 0,051 mm)	18155-05
	• (+ 0,001 in)	18153-05

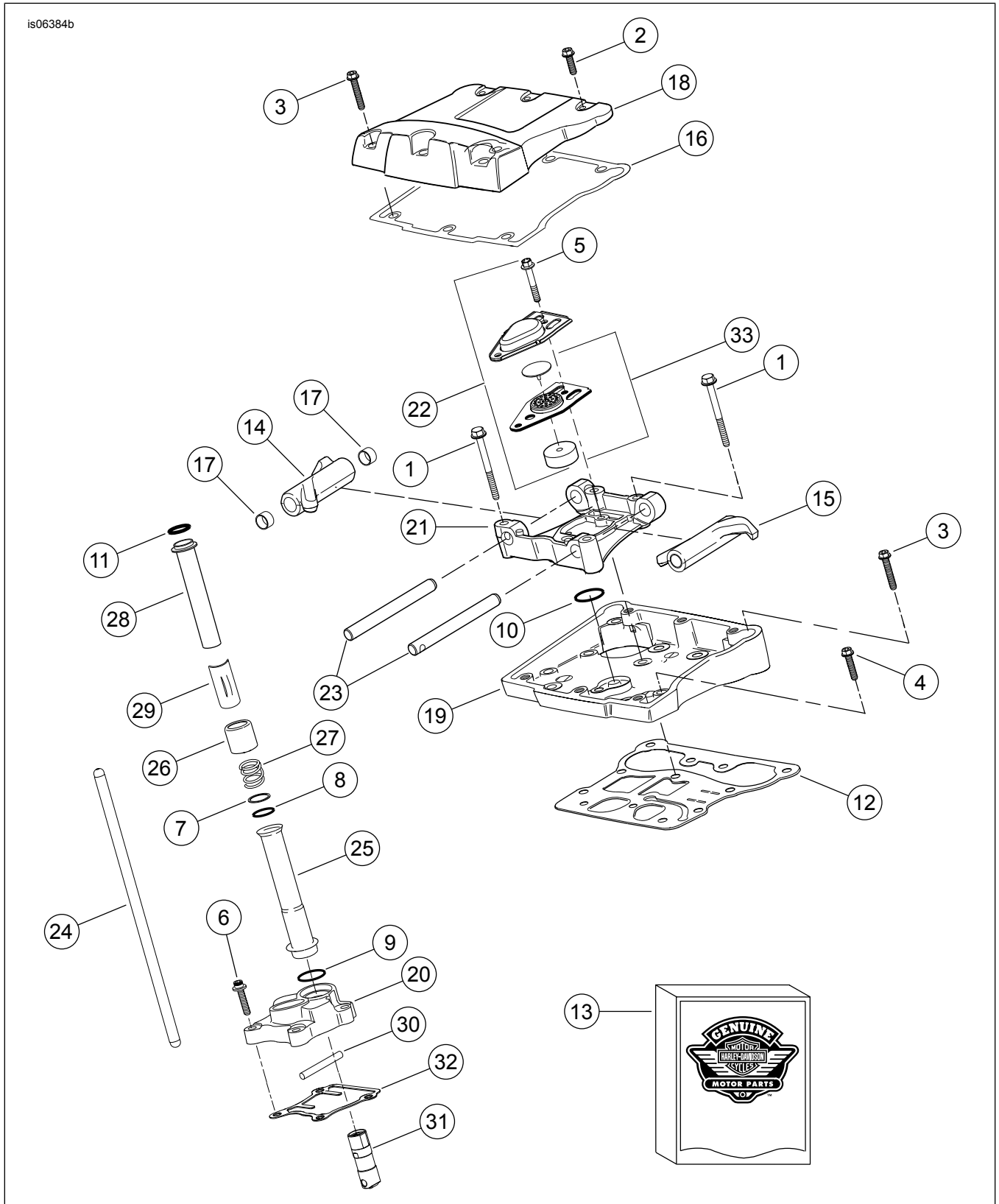


Figura 10. Parti di ricambio: Motore nuovo SE120R Screamin' Eagle Pro, da competizione

Tabella 17. Parti di ricambio: Motore nuovo SE120R Screamin' Eagle Pro, da competizione

Articolo	Descrizione (quantità)	Numero codice
1	Vite 5/16-18 X 2-1/2 testa flangiata esagonale (Grado 8) (8)	1039
2	Vite 5/16-18 X 1.0 testa esagonale, con tacca bloccante (6)	3692A

Tabella 17. Parti di ricambio: Motore nuovo SE120R Screamin' Eagle Pro, da competizione

Articolo	Descrizione (quantità)	Numero codice
3	Vite 5/16-18 X 1-3/4 testa esagonale, con tacca bloccante (10)	3693A
4	Vite 5/16-18 x 1-1/4, testa flangiata esagonale, con toppa di blocco (8)	3736B
5	Vite flangiata esagonale 1/4-20 con testa esagonale x 1-11/16 con toppa di blocco, (grado 8) (4)	4400
6	Vite 1/4-20 X 1 esagono incassato, con tacca bloccante (8)	4741A
7	Rondella, 11/16 x 29/32 x 1/32 (4)	6762B
8	Anello di tenuta O-ring, coperchio delle aste delle punterie (4)	11132A
9	Anello di tenuta O-ring, coperchio delle aste delle punterie (4)	11145A
10	Anello di tenuta O-ring (2)	11270
11	Anello di tenuta O-ring (4)	11293
12	Guarnizione, scatola dei bilancieri (2)	16719-99B
13	Kit guarnizioni, manutenzione camme	17045-99D
14	Bilanciere, aspirazione anteriore, scarico posteriore, con boccole (2)	17360-83A
15	Bilanciere, aspirazione posteriore, scarico anteriore, con boccole (2)	17375-83A
16	Guarnizione, coperchio dei bilancieri (2)	17386-99A
17	Boccola, bilanciere (8)	17428-57
18	Coperchio dei bilancieri (cromato) (2)	17572-99
19	Scatola dei bilancieri (cromata) (2)	17578-10
20	Coperchio delle punterie, anteriore (cromato)	17964-99
	Coperchio delle punterie, posteriore (cromato)	17966-99
21	Sostegno, dei bilancieri (2)	17594-99
22	Kit sfiatatoio (2)	17025-03A
23	Asse, dei bilancieri (4)	17611-83
24	Kit aste delle punterie su misura (0,030 in)	18401-03
25	Coperchio, asta delle punterie, inferiore (4)	17939-99
26	Cappuccio, molla coperchio (4)	17945-36B
27	Molla, coperchio dell'asta delle punterie (4)	17947-36
28	Coperchio, asta delle punterie superiore (4)	17948-99
29	Fermo, coperchio della molla (4)	17968-99
30	Spinotto, anti-rotazione (2)	18535-99
31	Kit punterie idrauliche (include 4 punterie)	18572-13
32	Guarnizione, coperchio delle punterie (2)	18635-99B
33	Gruppo diaframma, sfiatatoio (2)	26500002

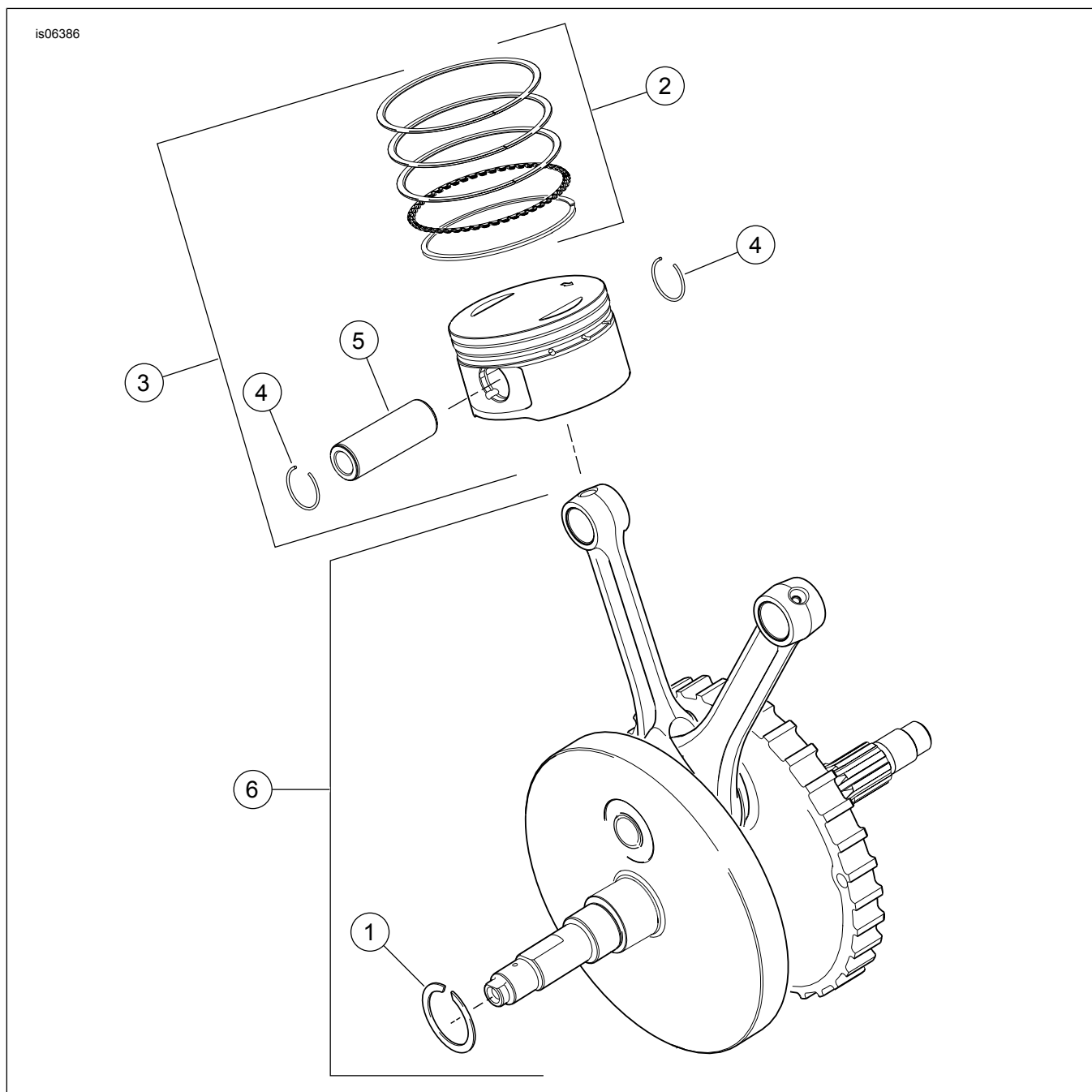


Figura 11. Parti di ricambio: motore nuovo SE120R Screamin' Eagle Pro, da competizione

Tabella 18. Parti di ricambio: Motore nuovo SE120R Screamin' Eagle Pro, da competizione

Articolo	Descrizione (quantità)	Numero codice
1	Anello di ritegno	11177A
2	Gruppo fasce elastiche dei pistoni, standard (2)	22526-10
	Gruppo fasce elastiche dei pistoni, maggiorate di 0,010 in (2)	22529-10
3	Kit pistoni, anteriore e posteriore, con fasce elastiche, spinotto del pistone e anelli di blocco, standard	22574-10
	Kit pistoni, anteriore e posteriore, con fasce elastiche, spinotto del pistone e anelli di blocco, maggiorati di 0,25 mm (0,010 in)	22576-10
4	Anello di blocco, spinotto del pistone (4)	22097-99
5	Spinotto del pistone (2)	22310-10
6	Kit gruppo volano	24100013

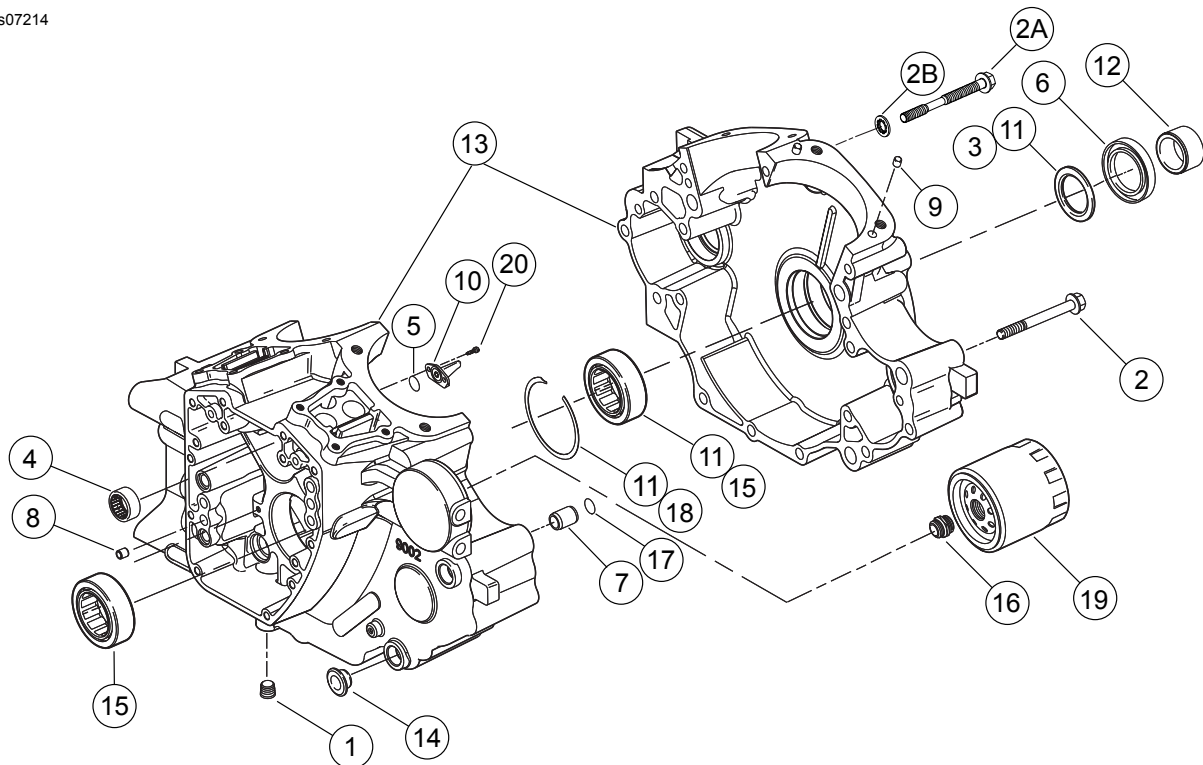


Figura 12. Parti di ricambio: Motore nuovo SE120R Screamin' Eagle Pro, da competizione

Tabella 19. Parti di ricambio: Motore nuovo SE120R Screamin' Eagle Pro, da competizione

Articolo	Descrizione (quantità)	Numero codice
1	Tappo (3)	765
2	Vite, 5/16-18 x 3,0 pollici, testa flangiata esagonale (11)	895
2a	Vite, superiore centrale del basamento	1105
2b	Rondella di tenuta	1086A
3	Rondella 1-1/4 x 1-53/64 x 1/8 (2)	8972
4	Cuscinetto a rullini, lato sinistro degli alberi a camme (2)	9298
5	Anello di tenuta O-ring (2)	10930
6	Paraolio	12068
7	Perno di riferimento (2)	16574-99A
8	Perno di riferimento (2)	16589-99A
9	Perno di riferimento (4)	16595-99A
10	Pistone, raffreddamento a getto, con 10930 (2)	22315-06A
11	Kit cuscinetto, lato sinistro con 8972, 24605-07, 35114-02 e anello di scorrimento interno	24004-03B
12	Distanziale, albero della ruota dentata	24009-06
13	Gruppo basamento, (nero) con cuscinetti, getti di raffreddamento e bulloni passanti, incluso il bullone 21	24400001A
14	Distanziale (4)	24603-00
15	Cuscinetto, di banco (2)	24605-07
16	Adattatore, filtro dell'olio	26352-95A
17	Anello di ritegno	35114-02
18	Filtro dell'olio (cromato)	63798-99A
19	Vite, testa TORX®, 8-32 x 3/8 (4)	68042-99
20	Vite, a testa bombata TORX®, ritegno del cuscinetto, 1/4 - 20 x 7/16 in (2)	703B

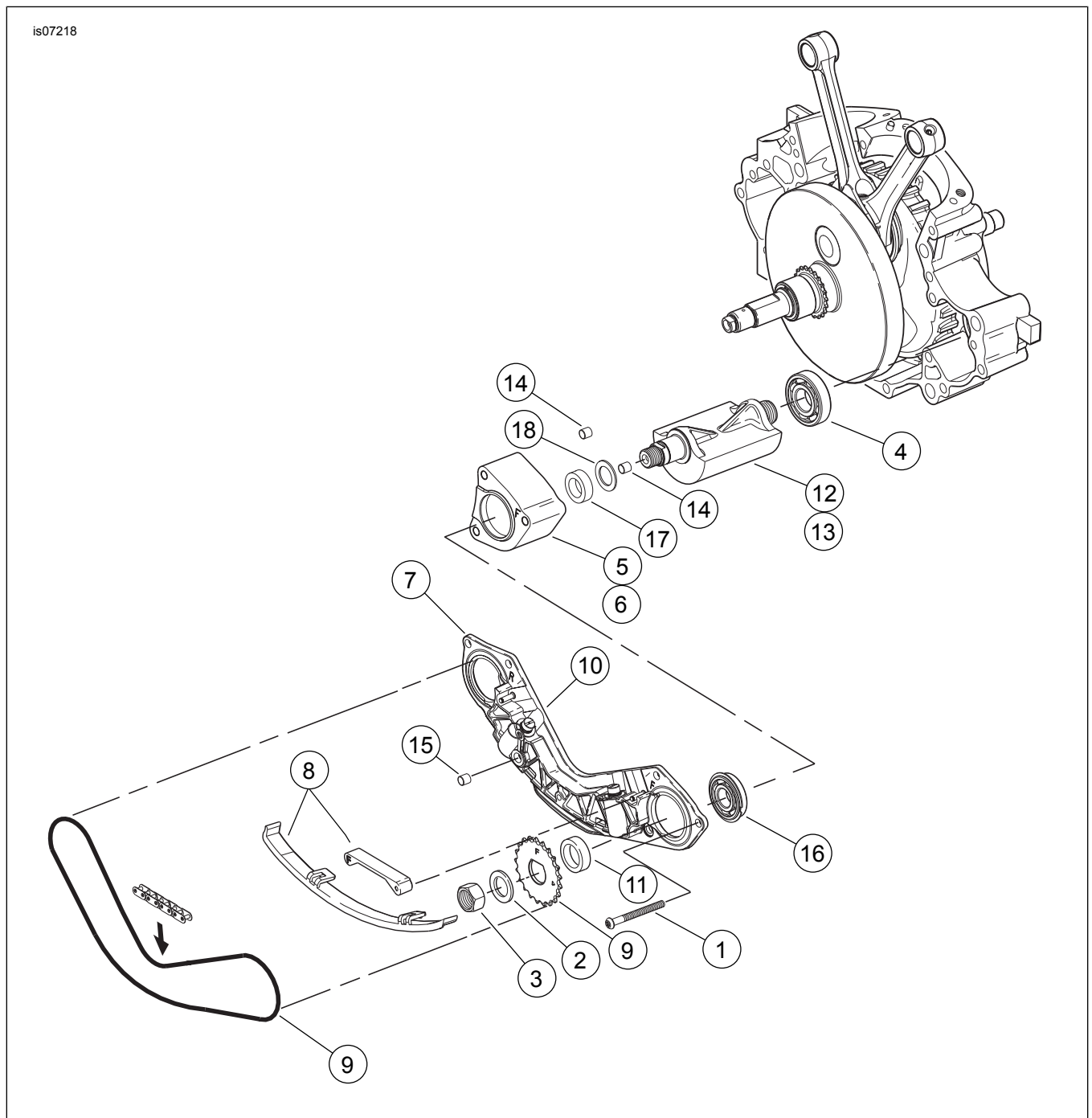


Figura 13. Parti di ricambio: Motore nuovo SE120R Screamin' Eagle Pro, da competizione

Tabella 20. Tabella delle parti di ricambio

Articolo	Descrizione (quantità)	Numero codice
1	Vite (2)	703B
2	Vite (6)	956
3	Bullone, bullone albero di bilanciamento (2)	3110
4	Rondella, bullone albero di bilanciamento (2)	6456
5	Cuscinetto, guscio (2)	8959
6	Cuscinetto, (2)	8992A
7	Gruppo di supporto, guida catena, include pistoni registro della tensione	14728-07
8	Kit trasmissione guide, con 14769-00, ingranaggi, anteriore e posteriore	14761-00
9	Kit guide, registro della tensione della catena, comprende guide inferiore, anteriore e posteriore	14762-00
10	Kit gruppo pistone, registro della tensione della catena (2)	14764-00
11	Catena, trasmissione albero di bilanciamento	14769-00

Tabella 20. Tabella delle parti di ricambio

Articolo	Descrizione (quantità)	Numero codice
12	Distanziale, 0,039 spesso	14784-07
13	Kit albero di bilanciamento, con 8959, 8992A ed albero di bilanciamento (2)	14789-07
14	Boccola, perno di riferimento (2)	16583-00A
15	Anello di ritegno, cuscinetto albero di bilanciamento (2)	35240-07
16	Paraolio, raccordo	45359-00

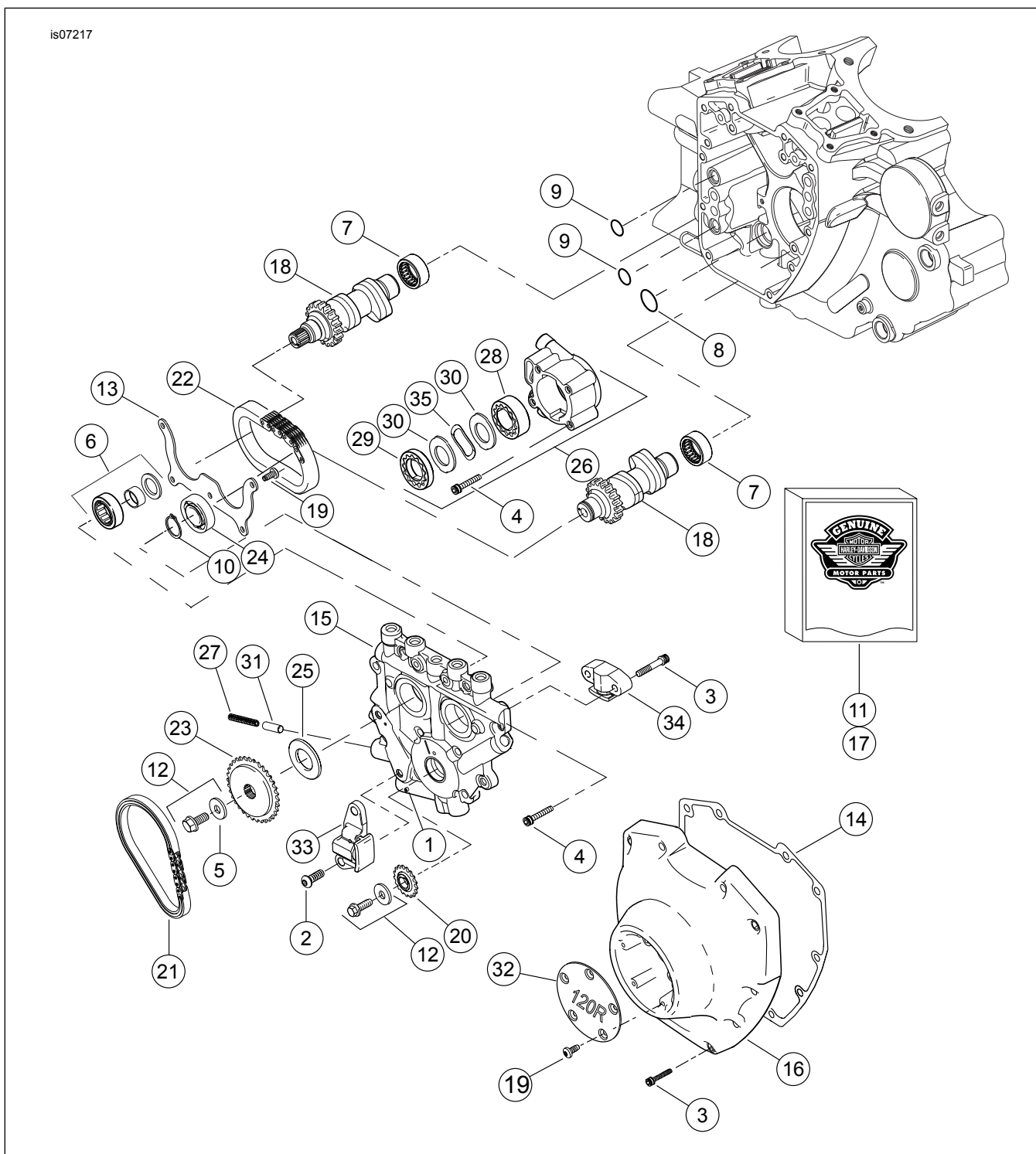


Figura 14. Parti di ricambio: Motore nuovo SE120R Screamin' Eagle Pro, da competizione

Tabella 21. Parti di ricambio: Motore nuovo SE120R Screamin' Eagle Pro, da competizione

Articolo	Descrizione (quantità)	Numero codice
1	Spina elastica	601
2	Vite, registro della tensione della catena di trasmissione primaria (2)	942
3	Vite, coperchio degli alberi a camme, 1/4-20 x 1-1/4, zigrinata con toppa di blocco (classe 8), (10) Vite, registro della tensione della catena di trasmissione secondaria dell'albero a camme, 1/4-20 x 1-1/4, zigrinata con toppa di blocco (classe 8), (2)	4740A 4740A
4	Vite, 1/4-20 x 1, esagono incassato, con toppa di blocco (8)	4741A
5	Rondella, 3/8 x 1-1/8 x 7/32	6294
6	Gruppo cuscinetto con cuscinetto, anello di scorrimento interno, rondella e anello di tenuta O-ring	8983
7	Kit di cuscinetti ad anello, alberi a camme (2) (il kit ne contiene 2)	24017-10
8	Anello di tenuta O-ring	11293
9	Anello di tenuta O-ring (2)	11301
10	Anello di ritegno	11494
11	Kit guarnizioni, manutenzione camme	17045-99D
12	Kit di fissaggio dell'ingranaggio della trasmissione degli alberi a camme, con 6294, viti e rondelle	25566-06
13	Piastra, ritegno dei cuscinetti	1200018
14	Guarnizione, coperchio degli alberi a camme	25244-99A
15	Piastra di sostegno dell'albero a camme, con valvola di bypass	25400018
16	Coperchio degli alberi a camme (cromato)	25369-01B
17	Catena dell'albero a camme e kit dispositivi di fissaggio, con 25566-06, 25673-06, 25675-06 e 25728-06	25585-06
18	Albero a camme, kit anteriore e posteriore, SE266E	25400029
19	Vite, TORX® da 8-32 x 3/8 (9)	68042-99
20	Pignone, trasmissione degli alberi a camme sull'albero a gomiti, 17 denti	25673-06
21	Catena, trasmissione primaria degli alberi a camme	25675-06
22	Catena, trasmissione secondaria degli alberi a camme	25607-99
23	Pignone, trasmissione degli alberi a camme, 34 denti	25728-06
24	Cuscinetto a sfera	8990A
25	Distanziale, allineamento ingranaggio della trasmissione degli alberi a camme, spessore di 0,287 pollici Distanziale, allineamento ingranaggio della trasmissione degli alberi a camme, spessore di 0,297 pollici Distanziale, allineamento ingranaggio della trasmissione degli alberi a camme, spessore di 0,307 pollici Distanziale, allineamento ingranaggio della trasmissione degli alberi a camme, spessore di 0,317 pollici Distanziale, allineamento ingranaggio della trasmissione degli alberi a camme, spessore di 0,327 pollici Distanziale, allineamento ingranaggio della trasmissione degli alberi a camme, spessore di 0,337 pollici Distanziale, allineamento ingranaggio della trasmissione degli alberi a camme, spessore di 0,347 pollici Distanziale, allineamento ingranaggio della trasmissione degli alberi a camme, spessore di 0,357 pollici	25722-00 25723-00 25721-00 25719-00 25717-00 25725-00 11889 11890
26	Gruppo pompa dell'olio, con elementi 28-30, 35 e corpo	62400001
27	Molla, valvola limitatrice della pressione	26210-99
28	Rotore dentato, di ritorno	Parte non venduta separatamente
29	Rotore dentato, di mandata	Parte non venduta separatamente
30	Piastra di separazione, rotore dentato (2)	Parte non venduta separatamente
31	Valvola limitatrice di pressione, pompa dell'olio	26400-82B
32	Coperchio, 120R	25495-10
33	Registro della tensione della catena, catena della trasmissione primaria degli alberi a camme	39968-06
34	Registro della tensione della catena, catena della trasmissione secondaria degli alberi a camme	39969-06
35	Molla, separatore	40323-00