



## KOMPLET POJAČALA BOOM! AUDIO

### OPĆENITO

#### Broj kompleta

76000278

#### Modeli

Kako biste saznali informacije o ugrađivanju dijelova za pojedine modele pogledajte Prodajni katalog dijelova i pribora ili odjeljak Dijelovi i pribor na stranici [www.harley-davidson.com](http://www.harley-davidson.com) (samo na engleskom).

#### NAPOMENA

Za vozila sa sustavom Telematička kontrolna jedinica (TCU) upotrijebite komplet 76000278a u kombinaciji s ovim uputama.

#### ⚠ UPOZORENJE

Sigurnost vozača i putnika ovisi o ispravnom postavljanju ovog pribora. Primijenite odgovarajuće postupke iz servisnog priručnika. Ako vam je postupak prezahtjevan ili nemate pravi alat, obratite se dobavljaču za Harley-Davidson®. Neispravno postavljanje ovog pribora može rezultirati smrću ili ozbiljnim ozljedama. (00333b)

#### NAPOMENA

Ovaj list s uputama odnosi se na informacije iz servisnog priručnika. Za postavljanje je nužan servisni priručnik za godište/model vašeg motocikla. Dostupan je kod dobavljača za Harley-Davidson.

### Električno preopterećenje

#### NAPOMENA

Sustav za punjenje vozila može se preopteretiti dodavanjem prevelikog broja električnih potrošača. Ako ukupni električni potrošači u nekom trenutku troše više električne struje od one koju sustav za punjenje može proizvesti, električni potrošači mogu isprazniti bateriju i uzrokovati oštećenje električnog sustava vozila. (00211d)

Kupnjom ovog kompleta stječete pravo na posebno razvijeni softver za ekvilizaciju zvuka koji se koristi u naprednim zvučnim sustavima. Ta jedinstvena ekvilizacija osmišljena je za optimiziranje performansi i odziva zvuka donjih BOOM! zvučnika u maski. Čak i ako ovaj komplet ne ugradi dobavljač za Harley-Davidson, ovaj posebni softver za ekvilizaciju može se besplatno nabaviti kod bilo kojeg dobavljača sustava Digital Technician II. Postupak nadogradnje može za sobom povući troškove rada dobavljača.

#### ⚠ UPOZORENJE

Kod postavljanja bilo koje vrste električne opreme, vodite računa da ne prekoračite maksimalnu vrijednost nazivnog opterećenja osigurača ili prekidača koji sprječava izmjene određenog strujnog kruga. Prekoračivanje maksimalne vrijednosti nazivnog opterećenja može dovesti do prekida električne energije, što može rezultirati smrću ili ozbiljnim ozljedama. (00310a)

Pojačalo zahtijeva do 8 A jaču struju od električnog sustava.

#### Sadržaj kompleta

Pogledajte Slika 11 i Tablica 3 .

#### Priprema

#### NAPOMENA

Za vozila opremljena sigurnosnom sirenom:

- Provjerite je li prisutan privjesak za koji nije potrebna upotreba ruku.
- Pokrenite paljenje.

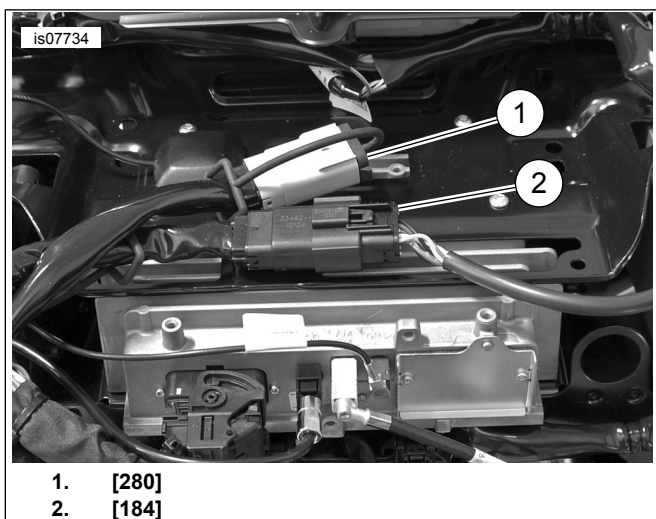
1. Pogledajte servisni priručnik. Slijedite upute za uklanjanje sjedala, spremnika goriva, vanjske maske i dovoda zraka.
2. Pogledajte Slika 1 . Uklonite poklopac kanalice za žice.

#### NAPOMENA

Električni priključci označeni su u servisnom priručniku brojem i slovom koji su ovdje prikazani u zagradama .



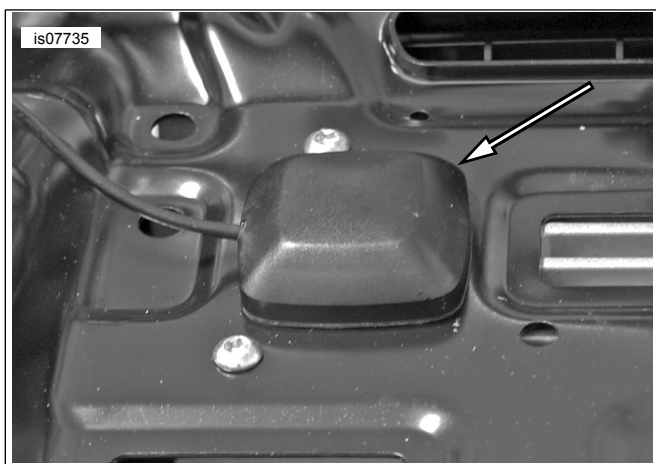
Slika 1. Prolaz žice



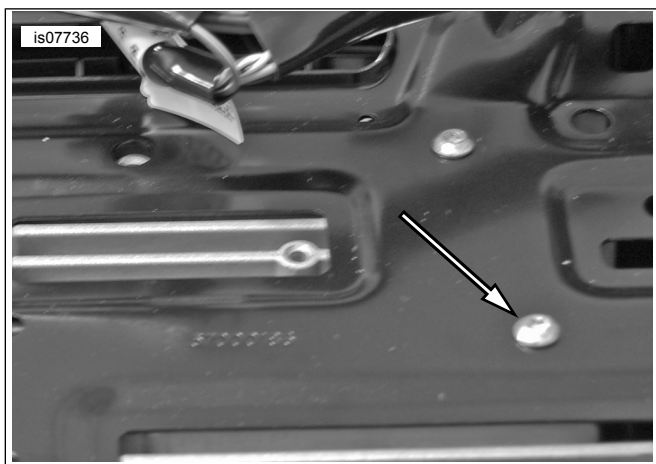
Slika 2. [184] i [280]

3. Pogledajte Sliku 2 . Otpustite držače priključaka [184] i [280] iz potpornog nosača radiouređaja.

4. Pogledajte Sliku 3 . Ako su prisutne, iskopčajte XM/NAV antene iz potpornog nosača radiouređaja i stavite ih sa strane.



Slika 3. Skidanje antene



Slika 4. Vijci potpornog nosača radiouređaja

5. Pogledajte Sliku 4 . Izvadite četiri vijka kojima je radiouređaj pričvršćen za potporni nosač i sačuvajte ih za kasnije.

6. Namjestite nosač pojačala. Postavite četiri vijka kojima se radiouređaj pričvršćuje za potporni nosač. Zategnite.

Moment: 2–3 N·m (18–27 in-lbs)

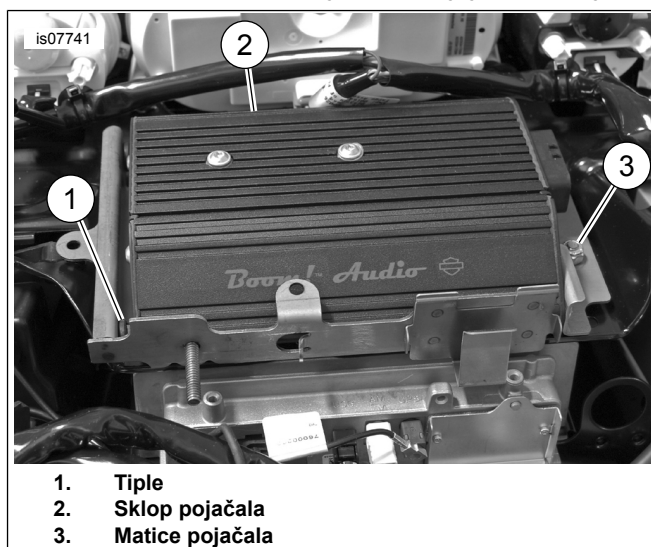
## Postavljanje

1. Pogledajte Sliku 5 . Na pojačalo postavite prstenove klinova i nosač pojačala. Zategnite.

Moment: 9–12 N·m (7–9 ft-lbs)



Slika 5. Prstenovi klinova pojačala i krajnji nosač pojačala



Slika 6. Ugradnja pojačala

2. Pogledajte Sliku 6. Ugradite pojačalo.

- Klin umetnite u uvodnice nosača pojačala.
- Rupe na bočnom nosaču pojačala postavite preko prstenova na nosaču pojačala.
- Postavite dvije matice. Zategnite.

Moment: 6–11 N·m (4–8 ft-lbs)

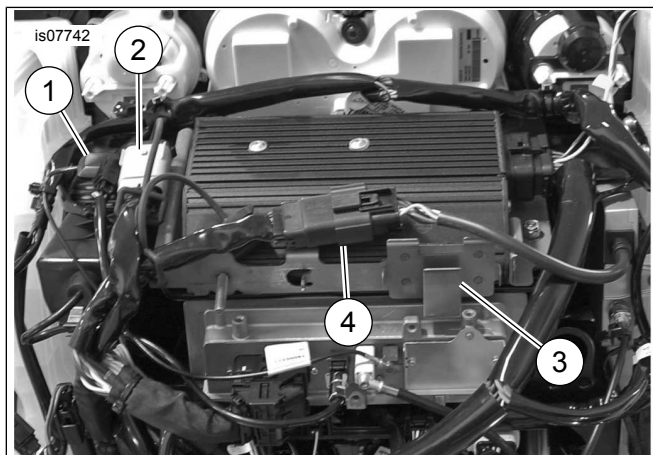
### NAPOMENA

*Pazite da ne ogrebete pojačalo na nosaču kada ga namještate iznad prstenova.*

3. Pogledajte Slika 7 . Držače priključaka [184] i [280] umetnite u nosač pojačala te postavite antene SiriusXM & NAV ako su prisutne.

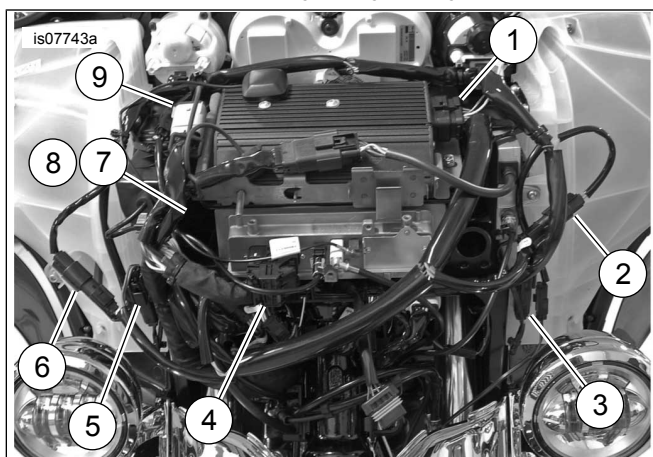
#### NAPOMENA

Nosač pojačala ima kopču za odašiljač daljinskog upravljača za garažna vrata. Ako je dio opreme motocikla, premjestite ga na ovo mjesto. Prsten na prednjoj strani nosača namijenjen je isključivo modelima CVO.



1. XM/NAV antene
2. [280]
3. Kvačica daljinskog upravljača za garažna vrata
4. [184]

Slika 7. Premještanje priključka



1. [149] pojačalo
2. [35A] lijevi zvučnik (ulaz iz radiouređaja)
3. [35B] lijevi zvučnik (izlaz za pojačalo)
4. [22] RHCM
5. [34A] desni zvučnik (ulaz iz radiouređaja)
6. [34B] desni zvučnik (izlaz za pojačalo)
7. [162] izlaz stražnjeg kanala (iz radiouređaja) (prikazan FLHX)
8. [313] izlaz stražnjeg kanala (iz pojačala)
9. [299] P&A napajanje

Slika 8. Priključci kablenskog snopa

4. Pogledajte Slika 8 . Postavite kablanski snop kako je prikazano i spojite priključke. Priključci za [162] i [313] detaljno su opisani u sljedećim bilješkama.

#### NAPOMENA

- **Modeli FLHX:** ako se ovom ugradnjom dodaje pojačalo na prethodno ugrađene zvučnike, upute za spajanje kablenskog snopa potražite u odjeljku „Nadogradnja“.
- Ako se ovo pojačalo upotrebljava sa sekundarnim pojačalom kako bi se omogućilo šest ili osam zvučnika, pogledajte informacije o spajanju za [162] i [313] u Tablica 1, Tablica 2 i komplet 76000280. FLHX(S) [162] (F) četverostruki Molex izlaz stražnjeg kanala iz radioprijemnika. Upotrebljava se za izlaz zvučnika bez pojačala. Pogledajte Slika 8 . Ne upotrebljava se s primarnim pojačalom, upotrebljava se za ULAZ sekundarnog pojačala. Pogledajte Slika 10. FLHTC/FLHTK/TRIKE [162] (R) šesnaestostruki Molex izlaz stražnjeg kanala iz radioprijemnika. Sadrži sve žice kućišta stražnjeg ugradnog zvučnika. Ugradite 69200714 za upotrebu s pojačalima (pogledajte 7. korak). Pojačalo na maski [313] četverostruki Molex izlaz stražnjeg kanala primarnog pojačala, može se upotrebljavati za zvučnike u torbama pored sjedala, stražnje ugradne zvučnike ili zvučnike na donjim štitnicima. Rezervirano za zvučnike na donjim štitnicima kada se upotrebljavaju u konfiguraciji sa šest ili osam zvučnika.

Tablica 1. Priključak [313] kablenskog snopa pojačala

MODEL	BROJ ZVUČNIKA			
	2	4	6	8
FLHX(S)	Ne primjenjuje se	A	B	B
FLHTCU	Ne primjenjuje se	C	F	F
FLHTK	Ne primjenjuje se	C	F	NE ODGOVARA
TRIKE	Ne primjenjuje se	C	NE ODGOVARA	NE ODGOVARA

A: Priključite na prenosnik 69200489 (za poklopce ili stražnje ugradne zvučnike) ili kablanski snop donjeg štitnika 69200612  
 B: Priključite na prenosnik 69200489. Drugi kraj prenosnika na kablanski snop za proširenje 69200490 [296]  
 C: Priključite na prenosnik 69200489. Drugi kraj prenosnika na spojni snop stražnjeg zvučnika 69200714 (pogledajte dolje)  
 F: Priključite [313] samo na donje štitnike. Prenosnik 69200489 nije potreban  
 Nije dostupno: Za sustav s 2 zvučnika nije potreban [313]

Tablica 2. Priključak [162] tvorničkog kablenskog snopa maske i pojačala

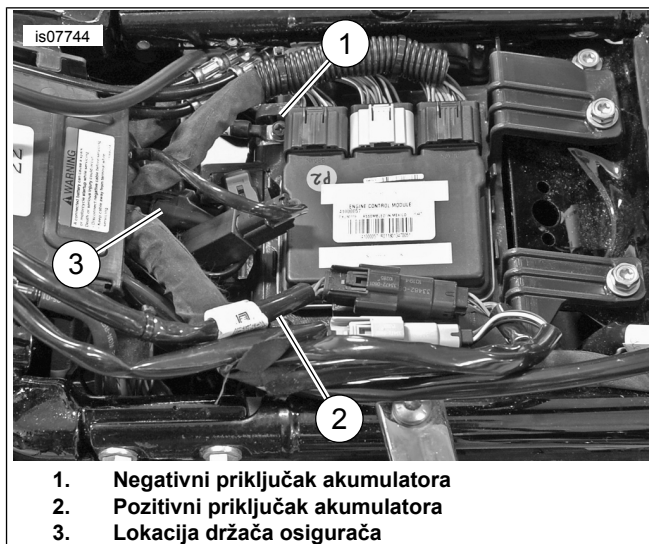
MODEL	BROJ ZVUČNIKA			
	2	4	6	8
FLHX(S)	Ne primjenjuje se	D	E	E
ULTRA	Ne primjenjuje se	C	G	G
FLHTK	Ne primjenjuje se	C	G	NE ODGOVARA

**Tablica 2. Priključak [162] tvorničkog kablenskog snopa maske i pojačala**

MODEL	BROJ ZVUČNIKA			
	Ne primjenjuje se	C	NE ODGOVARA	NE ODGOVARA
TRIKE				

D: Ne priključujte, ostavite tvornički zaštitni poklopac  
 E: Priključite na prenosnik 69200489. Drugi kraj prenosnika na kablenski snop za proširenje 69200490 [296]  
 G: Spojni snop 69200714 stražnjeg zvučnika priključite na proširenje zvučnika [296] i [297], prenosnik 69200489 se ne upotrebljava.  
 Nije dostupno: Za sustav s 2 zvučnika nije potreban [162]

5. Žice akumulatora provedite kroz kanalicu do odgovarajućih priključaka akumulatora.
6. Skinite negativni i pozitivni priključak akumulatora.
  - a. Prstenasti priključak označen s B+ stavite na pozitivni priključak akumulatora. Postavite vijak.
  - b. Priključak označen s B- postavite na negativni priključak akumulatora. Postavite vijak.
  - c. Zategnite vijke.  
Moment: 6,8–7,9 N·m (60–70 in-lbs)
  - d. Držač linijskih osigurača postavite na mjesto koje je dostupno uz minimalno rastavljanje, ne stavljajte ga u kanalicu za žice.
7. **Samo modeli FLHTCU/K i Trike:** pogledajte Tablica 1 i Tablica 2. Ugradite spojni kablenski snop stražnjih ugradnih zvučnika (69200714).
  - a. Pogledajte Slika 10. Iskopčajte [162] koji se nalazi iza lednog naslona suvozača.
  - b. Odgovarajuće priključke priključite u spojni kablenski snop [162A/B].
  - c. Četverostruku utičnicu priključka 69200714 spojite s četiri pina prenosnika 69200489. Pomoću kapice (iz 313) zatvorite nekorištenu stranu priključka 69200714 s četiri pina.
  - d. Ako upotrebljavate komplet za proširenje zvučnika 76000280, četveropinski priključak 69200714 spojite s četverostrukom utičnicom priključka [296]. Četverostruku utičnicu priključka 69200714 spojite s četveropinskim priključkom [297].
8. Pogledajte Slika 9. Postavite poklopac kanalice za žice. Sve nekorištene pinske priključke zatvorite kapicom 72632-10 koja se isporučuje s priključkom 692000478 [313] ili tvorničkim priključkom kablenskog snopa za masku [162] na modelima FLHX.



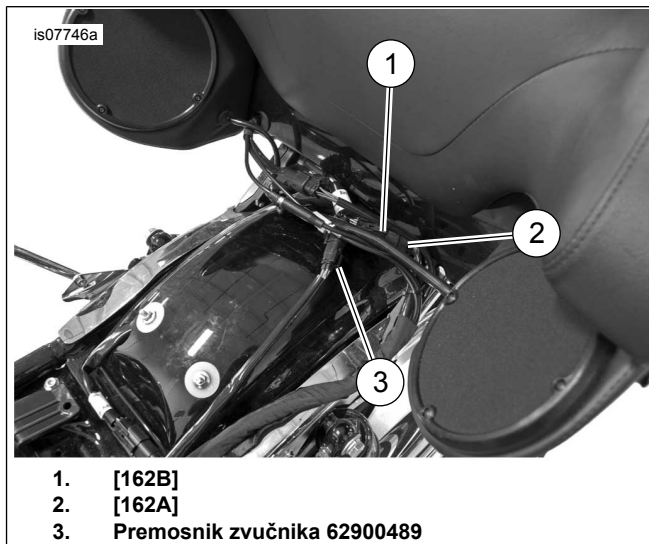
**Slika 9. Spajanje akumulatora**

9. Kablenski snop pričvrstite trakama za kabele. Pazite da kabele ne ometaju upravljanje ili ovjes.

#### ⚠ UPOZORENJE

Provjerite upravlja li se vozilom lagano i bez smetnji. Smetnje u upravljanju mogu dovesti do gubitka nadzora nad vozilom te smrti ili teških ozljeda. (00371a)

10. Pogledajte Slika 7. **Modeli opremljeni sustavom SiriusXM:** premjestite antenu SiriusXM pomoću nosača i uputa iz tog kompleta. Ugradite glavni osigurač i provjerite rad radiouređaja.

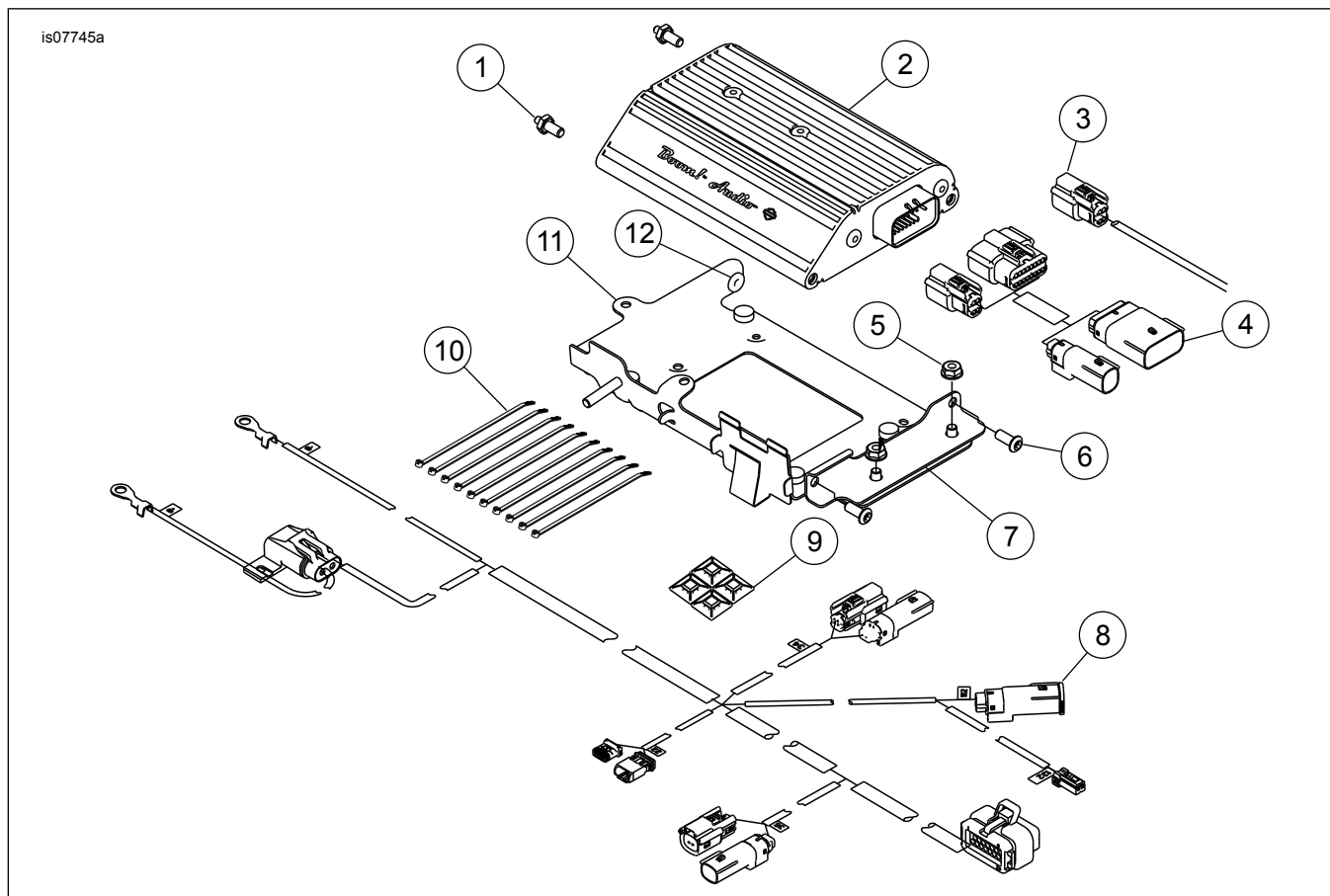


**Slika 10. Spojni snop stražnjeg ugradnog zvučnika**

11. Učitajte ekvilizator pojačala prema konfiguraciji zvučnika pomoću dijela za softversku nadogradnju pojačala u servisnom alatu dobavljača (Digital Technician).
  - a. Provjerite ima li nadogradnji za osnovnu kalibraciju pojačala (Amplifier Base Calibration).
  - b. Ako su dostupne nadogradnje, instalirajte najnoviju verziju osnovne kalibracije (Base Calibration).

- c. Prijeđite na postupak softverske nadogradnje radioprijemnika i odaberite novu konfiguraciju zvučnika.
  - d. Ispravan ekvilizator za određenu konfiguraciju zvučnika dostupan je u odjeljku s informacijama.
  - e. Dovršite softversku nadogradnju radioprijemnika novom konfiguracijom zvučnika.
  - f. Prijeđite na ponovnu softversku nadogradnju pojačala.
  - g. Učitajte ekvilizator pojačala (Amplifier EQ) prema konfiguraciji zvučnika kako je navedeno u odjeljku za ponovnu softversku nadogradnju radioprijemnika.
  - h. Dovršite softversku nadogradnju pojačala.
12. Slijedite upute u servisnom priručniku za postavljanje dovoda zraka, vanjske maske, spremnika i sjedala.
13. Pogledajte dio **Odometer Self-Diagnostics** (Samodijagnostika mjeraca prijeđenog puta) u EDM-u kako biste poništili sve šifre koje su postavljene tijekom ugradnje.

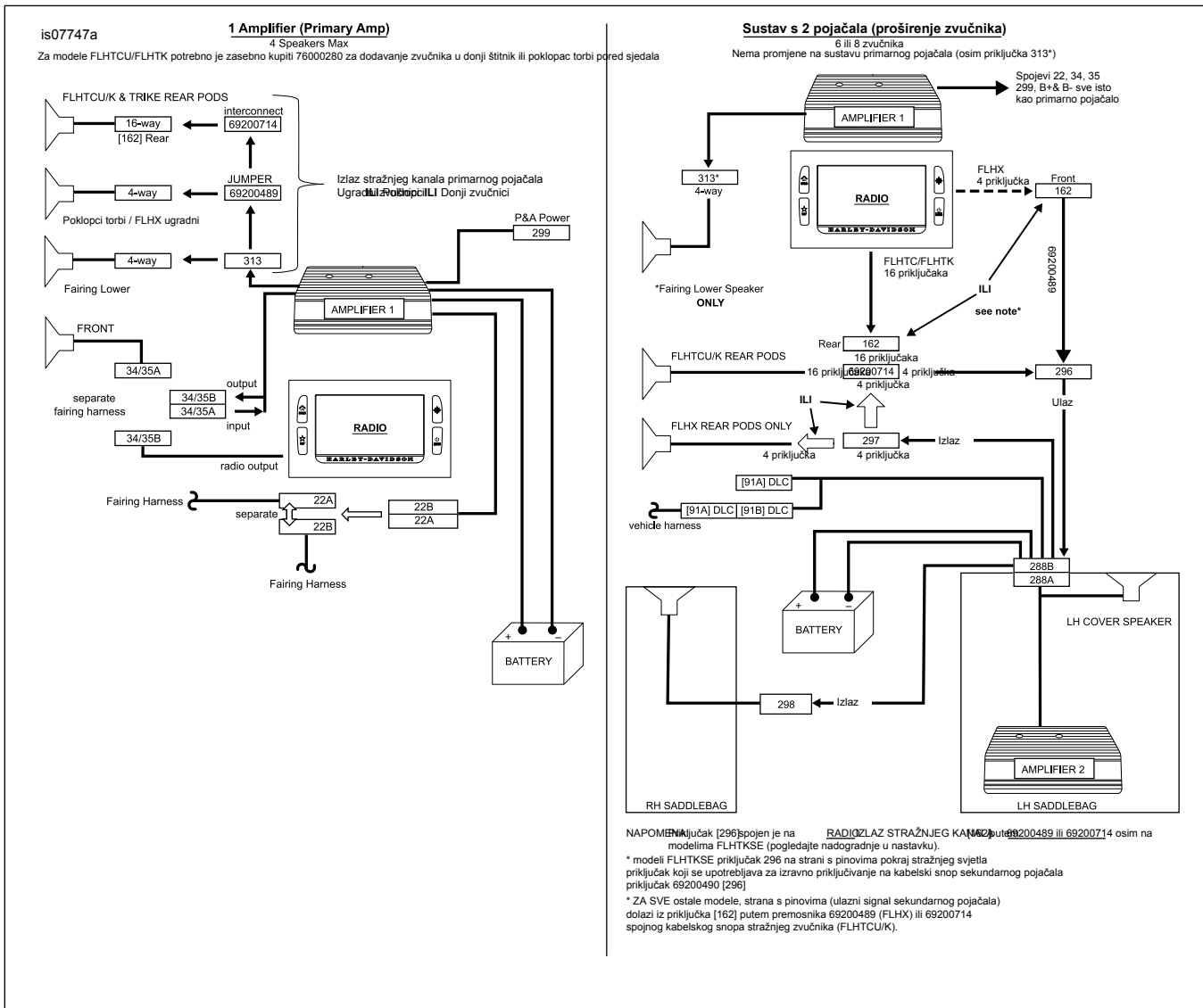
## SERVISNI DIJELOVI



Slika 11. Servisni dijelovi, komplet pojačala Boom! Audio

Tablica 3. Servisni dijelovi

Stavka	Opis (Količina)	Broj dijela
1	Prsten, klin 1/4-20x3/16 (2)	12600087
2	Pojačalo	76000277
3	Premosnik, stražnji zvučnik	69200489
4	Kabelski snop, spojni snop stražnjeg ugradnog zvučnika	69200714
5	Sigurnosna matica (2)	7716
6	Šesterokutni imbus vijci (2)	926
7	Nosač, pojačalo, kutni	76000330
8	Kabelski snop, primarno pojačalo	69200487
9	Ljepljiva podloga (4)	69200342
10	Trake za kabele (10)	10006
11	Nosač, pojačalo koje se montira na masku	76000349
12	Tipla (2)	12100052



Slika 12. Konfiguracija pojačala

Tablica 4. Nadogradnje

NADOGRAĐNJE	
<b>Modeli FLHX sa sustavom s 4 zvučnika: nadogradnja na primarno pojačalo</b>	
Donji zvučnici	Donji kabelski snop (69200612) iskopčajte iz izlaza radiouređaja na kabelskom snopu vozila [162]. Ponovno ga priključite na [313] kabelskog snopa pojačala u maski.
Ugradni zvučnici/poklopci	<ul style="list-style-type: none"> <li>Prenosnik 69200489 iskopčajte iz izlaza radiouređaja na kabelskom snopu vozila [162]. Ponovno ga priključite na [313] pojačala u maski.</li> <li>Zamijenite zaštitnu kapicu iz [313] u [162].</li> </ul>