



BOOM! AUDIOVERSTERKERSET

ALGEMEEN

Setnummer

76000278

Modellen

Voor modelgerelateerde informatie raadpleegt u de P&A-detailhandel catalogus of het gedeelte 'Parts and Accessories' (Onderdelen en accessoires) op www.harley-davidson.com (alleen Engelstalig).

OPMERKING

Gebruik set 76000278a in combinatie met deze handleiding voor voertuigen uitgerust met een Telematische Controle Eenheid (TCU).

⚠ WAARSCHUWING

De veiligheid van de berijder en de passagier is afhankelijk van de correcte montage van deze set. Volg de juiste stappen uit de servicehandleiding. Als u niet zeker weet of u de procedure correct kunt uitvoeren of als u niet beschikt over het juiste gereedschap, laat de installatie dan over aan een Harley-Davidson-dealer. Incorrecte montage van deze set kan ernstig of dodelijk letsel tot gevolg hebben. (00333b)

OPMERKING

In dit instructieblad wordt verwezen naar informatie in de servicehandleiding. Voor de montage is een servicehandleiding voor uw modeljaar/model motorfiets vereist. Deze is verkrijgbaar bij een Harley-Davidson-dealer.

Elektrische overbelasting

MEDEDELING

U kunt u het oplaadsysteem van het motorvoertuig overbelasten indien u te veel elektrische accessoires aanbrengt. Als de op een bepaald moment gebruikte accessoires samen meer stroom verbruiken dan het laadsysteem kan opwekken, kan de accu als gevolg van het stroomverbruik leegraken waardoor er schade aan het elektrische systeem van de motorfiets kan ontstaan. (00211d)

De aankoop van deze kit geeft u toegang tot speciaal ontwikkelde geluid equalizer software die gebruikt wordt met het Geavanceerd Audiosysteem. Deze unieke equalizerfunctie werd ontworpen om de prestaties en de geluidsrespons van de lagere BOOM! Audio speakers te optimaliseren. Wanneer deze set niet door een Harley-Davidson-dealer wordt geïnstalleerd, is deze speciale equalizer **-software** gratis verkrijgbaar bij een dealer via Digital Technician II. De dealer kan voor de upgrade-procedure een werkplaatsuurtarief in rekening brengen.

⚠ WAARSCHUWING

Bij het installeren van een elektrische accessoire moet u controleren of het maximale ampèrage van de zekering of stroomonderbreker die het circuit beschermt dat u wijzigt, niet wordt overschreden. Het overschrijden van het maximale ampèrage kan leiden tot defecten in het elektrische systeem, hetgeen ernstig of dodelijk letsel tot gevolg kan hebben. (00310a)

Deze versterker vereist tot **8 ampère** meer stroom van het elektrisch systeem.

Setinhoud

Zie Afbeelding 11 en Tabel 3.

Vorbereiding

OPMERKING

Voor motorfietsen met sirene:

- Controleer of de handsfree afstandsbediening aanwezig is.
 - Zet het contact aan.
1. Raadpleeg de servicehandleiding. Volg de instructies voor het verwijderen van zadel, brandstoftank, kuip en luchtleiding.

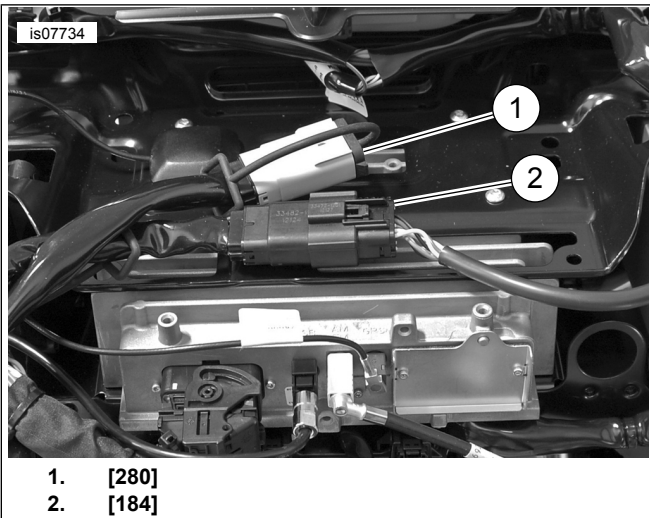
2. Zie Afbeelding 1. Verwijder de kabeldoorvoerafdekking.

OPMERKING

De elektrische connectors zijn in de servicehandleiding aangegeven met getallen en letters hier te zien **tussen blokhaken**.



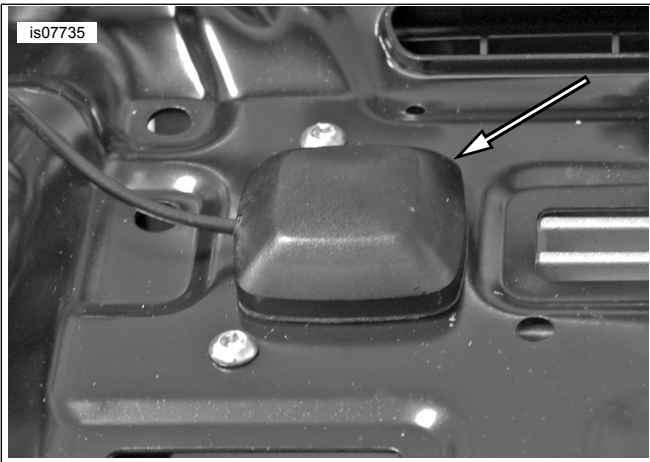
Afbeelding 1. Kabeldoorvoer



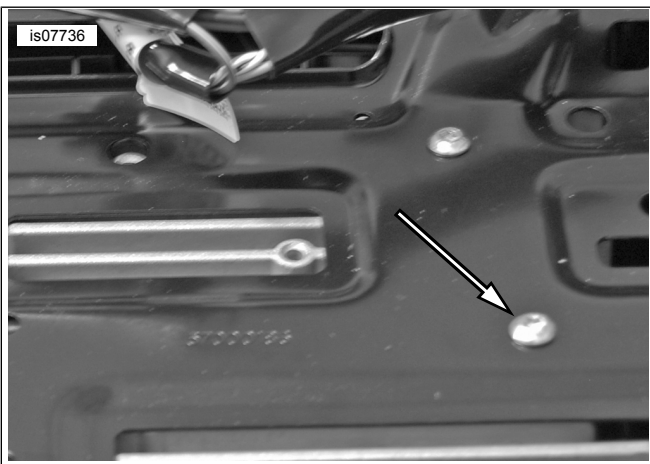
- 1. [280]
- 2. [184]

Afbeelding 2. [184] & [280]

3. Zie Afbeelding 2 . Maak de stekkerklemmen voor stekkers [184] en [280] los van de radiosteunbeugel.
4. Zie Afbeelding 3 . Haal de XM-/Nav-antennes, indien aanwezig, van de radiosteunbeugel en leg ze terzijde.



Afbeelding 3. Antennes verwijderen



Afbeelding 4. Radiosteunbeugelbouten

5. Zie Afbeelding 4 . Verwijder en bewaar de vier bouten waarmee de radiosteunbeugel aan de radio bevestigd is.

6. Plaats de versterkersteun. Monteer de vier bouten waarmee de radiosteunbeugel aan de radio bevestigd is. Aanhalen tot.

Koppel: 2–3 N·m (18–27 in-lbs)

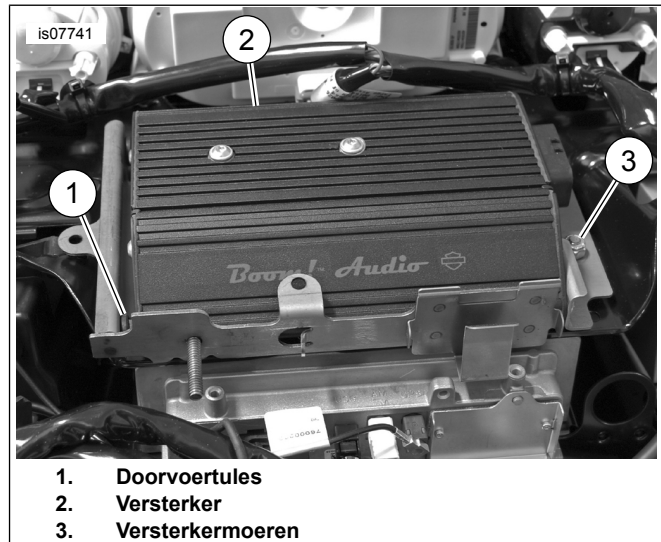
Montage

1. Zie Afbeelding 5 . Monteer de pentappen en versterkersteun op de versterker. Aanhalen tot.

Koppel: 9–12 N·m (7–9 ft-lbs)



Afbeelding 5. Pentappen en eindsteun van versterker



Afbeelding 6. Installatie versterker

2. Zie Afbeelding 6 . Monteer de versterker.
 - a. Steek de pennen in de doorvoertules van de versterkersteun.
 - b. Plaats de gaten in de zijsteun van de versterker over de tapeinden in de versterkersteun.
 - c. Breng de twee moeren aan. Aanhalen tot.

Koppel: 6–11 N·m (4–8 ft-lbs)

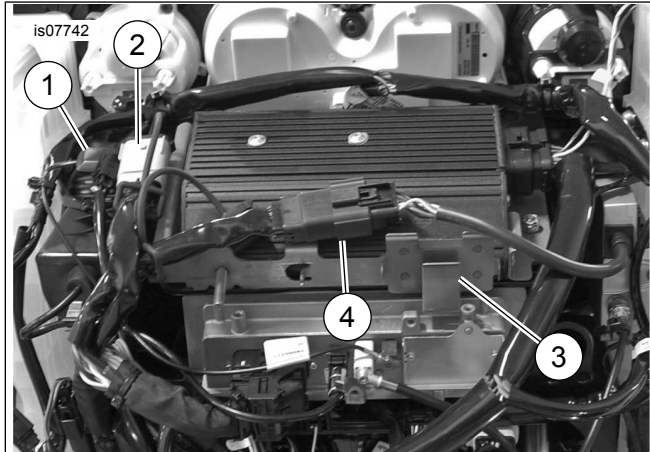
OPMERKING

Voorkom krassen op de versterker die op de steun zit als u de zijsteun over de tapeinden plaatst.

- Zie Afbeelding 7 . Steek de connectorklemmen van stekkers [184] en [280] in de versterkersteun en plaats de SiriusXM- en NAV-antenne, indien aanwezig.

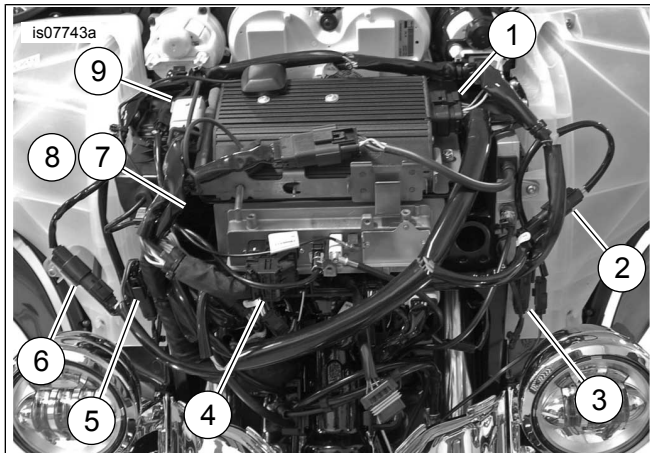
OPMERKING

De versterkersteun heeft een klem voor een zender van een garagedeuropener. Als de motorfiets hiermee is uitgerust, breng die dan weer op deze plek aan. Het tapeinde aan de voorkant van de steun is alleen voor CVO-gebruik.



1. XM-/NAV-antennes
2. [280]
3. Clip voor garagedeuropener
4. [184]

Afbeelding 7. Connector verplaatsen



1. [149] Versterker
2. [35A] Linker luidspreker (input van radio)
3. [35B] Linker luidspreker (versterkeruitgang)
4. [22] Rechter regelmodule
5. [34A] Rechter luidspreker (input van radio)
6. [34B] Rechter luidspreker (versterkeruitgang)
7. [162] Achterkanaaluitgang (van radio) (FLHX afgebeeld)
8. [313] Achterkanaaluitgang (van versterker)
9. [299] P&A voeding

Afbeelding 8. Draadboomaansluitingen

- Zie Afbeelding 8 . Plaats de draadboom zoals afgebeeld en sluit de stekkers aan. De aansluitingen voor [162] en [313] worden hieronder uitgebreid beschreven.

OPMERKING

- FLHX-modellen:** Als tijdens deze installatie een versterker wordt aangesloten op luidsprekers van een vorige installatie, raadpleegt u het gedeelte 'Upgrades' voor specifieke instructies over de aansluitingen van de kabelboom.
- Wilt u met deze versterker en een secundaire versterker het gebruik van zes of acht luidsprekers mogelijk maken, raadpleeg dan de aansluitgegevens voor [162] en [313] in Tabel 1, Tabel 2 en in set 76000280. FLHX(S) [162] (F) een 4-polige Molex-achterkanaaluitgang van de radio. Wordt gebruikt voor speakersysteem zonder versterker. Zie Afbeelding 8 . Wordt niet gebruikt met primaire versterker, wel voor INGAN van secundaire versterker. Zie Afbeelding 10. FLHTC/FLHTK/TRIKE [162] (R) een 16-polige Molex-achterkanaaluitgang van de radio. Bevat alle bedrading van de achterluidsprekerhuls. Installeer 69200714 voor gebruik met versterkers (zie stap 7). Kuipversterker [313], een 4-polige Molex-achterkanaaluitgang van de primaire versterker, kan worden gebruikt voor luidsprekers in zadeltassen, hulzen achterop of onderkuipen. Voorbehouden voor onderkuipen wanneer deze wordt gebruikt met configuraties van zes of acht luidsprekers.

Tabel 1. Stekker [313] van versterkerkabelboom

MODEL	AANTAL LUIDSPREKERS			
	2	4	6	8
FLHX(S)	N.v.t.	A	B	B
FLHTCU	N.v.t.	C	F	F
FLHTK	N.v.t.	C	F	NIET MOGELIJK
TRIKE	N.v.t.	C	NIET MOGELIJK	NIET MOGELIJK

A: Aansluiten op jumper 69200489 voor afdekkingen of R. hulzen) of draadboom in de onderkuip 69200612
 B: Aansluiten op jumper 69200489. Andere uiteinde van jumper naar luidsprekeruitbreidingskabelboom 69200490 [296]
 C: Aansluiten op jumper 69200489. Andere uiteinde van jumper naar achterluidsprekerverbinding 69200714 (zie hieronder)
 F: Sluit [313] alleen aan op de onderkuipen. Jumper 69200489 is niet nodig
 N.V.T.: Bij 2 luidsprekers is [313] niet nodig

Tabel 2. Stekker [162] van standaard kuipkabelboom en versterker

MODEL	AANTAL LUIDSPREKERS			
	2	4	6	8
FLHX(S)	N.v.t.	D	E	E
ULTRA	N.v.t.	C	G	G
FLHTK	N.v.t.	C	G	NIET MOGELIJK
TRIKE	N.v.t.	C	NIET MOGELIJK	NIET MOGELIJK

D: Niet aansluiten; standaard regenkap laten zitten
 E: Aansluiten op jumper 69200489. Andere uiteinde van jumper naar luidsprekeruitbreidingskabelboom 69200490 [296]
 G: Achterluidsprekerverbinding 69200714 aansluiten op luidsprekeruitbreiding [296] en [297]. Jumper 69200489 wordt niet gebruikt.
 N.V.T.: Bij 2 luidsprekers is [162] niet nodig

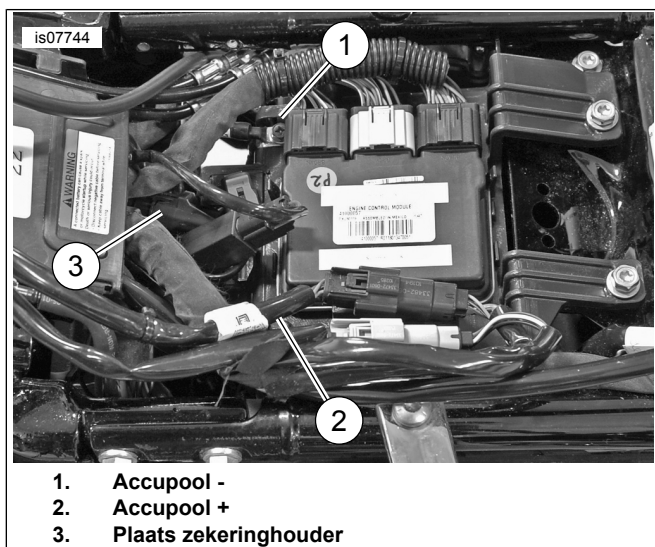
- Geleid de accubedrading door de kabeldoorvoer en naar de desbetreffende accupolen.

6. Verwijder de min (-) en plus (+) accupolen.
 - a. Plaats de ringklem met de aanduiding 'B+' op de pluspool van de accu. Monteer de bout.
 - b. Plaats de klem met de aanduiding 'B-' op de minpool van de accu. Monteer de bout.
 - c. Haal de bouten aan tot.
Koppel: 6,8–7,9 N·m (60–70 in-lbs)
 - d. Breng de inline-zekeringhouder aan op een plaats die met minimale demontage bereikbaar is, niet in de kabeldoorvoer.

7. **Alleen FLHTCU/K- en Trike-modellen:** Zie Tabel 1 en Tabel 2. Monteer de verbindingkabelboom van de achterluidsprekerhuls (69200714).

- a. Zie Afbeelding 10. Koppel [162], achter de passagiersrugsteun, los.
- b. Sluit de juiste stekkers aan op de verbindingkabelboom [162A/B].
- c. Sluit het 4-polige contacthuis van 69200714 aan op de vierpolige pinstekker van jumper 69200489. Gebruik de kap (van 313) om de ongebruikte 4-polige pinconnector van 69200714 af te dichten.
- d. Als luidsprekeruitbreidingsset 76000280 wordt gebruikt, moet de 4-polige pinconnector van 69200714 worden aangesloten op het corresponderende 4-polige contacthuis van [296]. Sluit het 4-polige contacthuis van (69200714) aan op de corresponderende 4-polige pinconnector [297].

8. Zie Afbeelding 9 . Installeer de kabeldoorvoerafdekking. Dicht eventuele ongebruikte pinstekkers af met 72632-10; meegeleverd met 692000478 [313] of van standaard kuipkabelboomconnector [162] op FLHX-modellen.



1. Accupool -
2. Accupool +
3. Plaats zekeringhouder

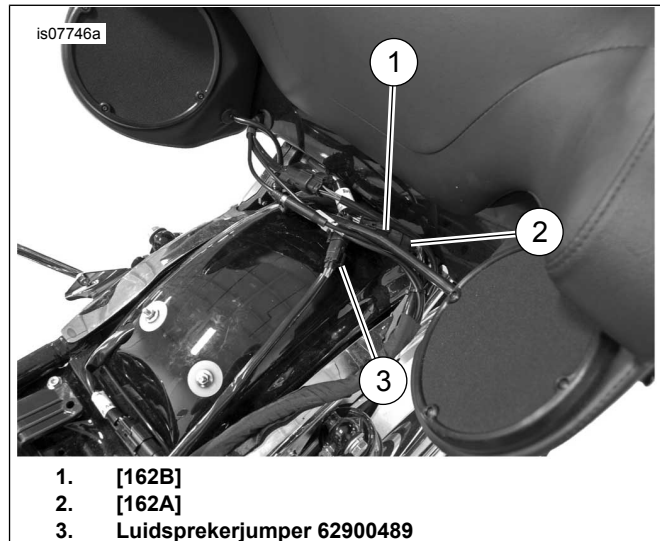
Afbeelding 9. Accu-aansluiting

9. Zet de draadboom met de draadbinders vast. Zorg ervoor dat bedrading het stuur of de veringsweg niet belemmert.

▲ WAARSCHUWING

Controleer of het stuur soepel en zonder beperkingen kan bewegen. Eventuele beperkingen kunnen ervoor zorgen dat u de controle over de motorfiets verliest, waardoor ernstig of dodelijk letsel kan ontstaan. (00371a)

10. Zie Afbeelding 7 . **Modellen met SiriusXM:** Verplaats de SiriusXM-antenne met de beugel volgens de instructies uit de desbetreffende set. Monteer de hoofdzekering en controleer de werking van de radio.



1. [162B]
2. [162A]
3. Luidsprekerjumper 62900489

Afbeelding 10. Achterluidsprekerhulsverbinding:

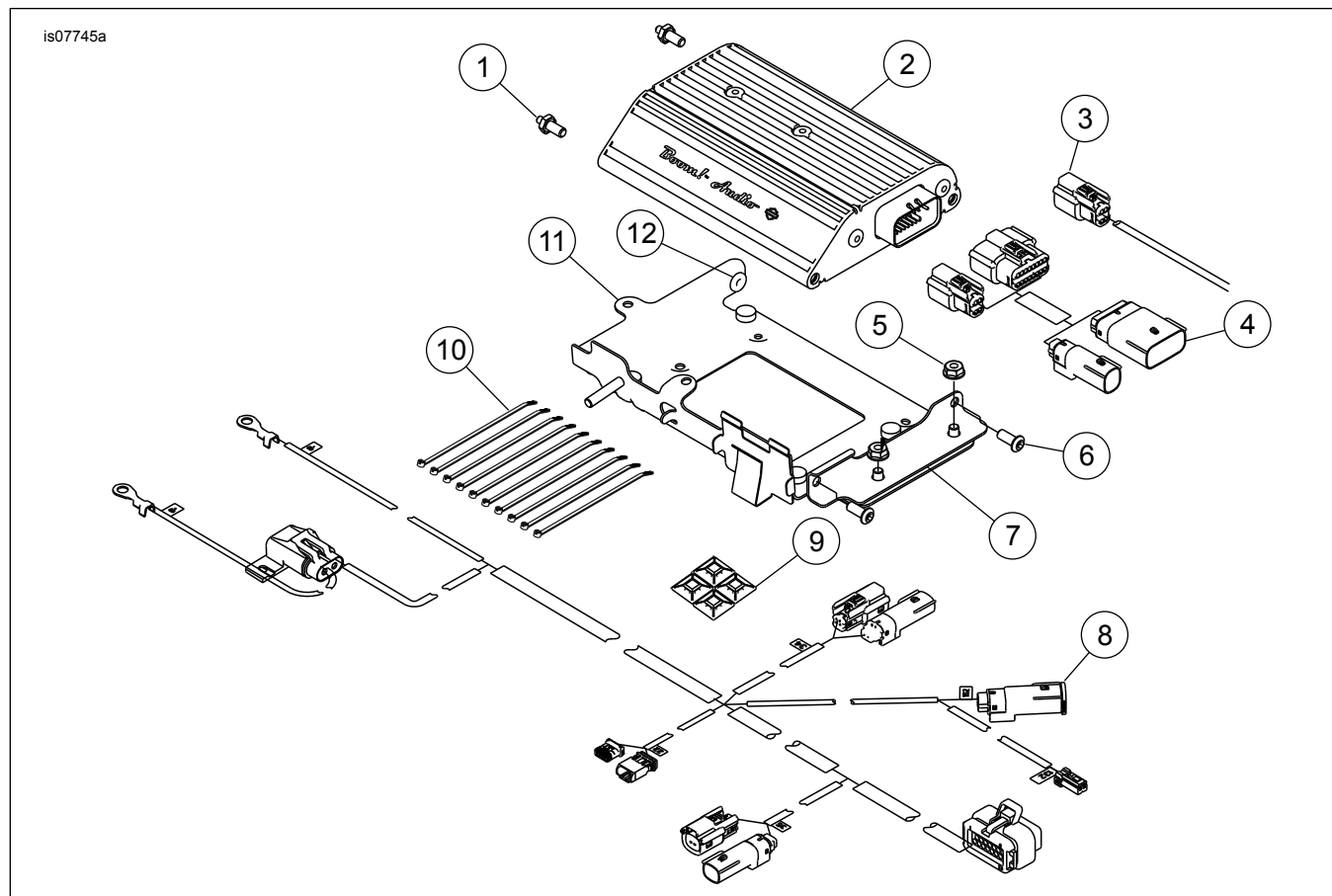
11. Laad de EQ van de versterker voor de juiste luidsprekerconfiguratie met behulp van het onderdeel 'Flash' van de Dealer Service Tool (Digital Technician).

- a. Controleer op updates voor Amplifier Base Calibration.
- b. Monteer de meest recente versie van Base Calibration, als er updates beschikbaar zijn.
- c. Ga door met de reflash van de radio en selecteer de nieuwe luidsprekerconfiguratie.
- d. De juiste EQ op basis van de luidsprekerconfiguratie is beschikbaar in het informatiegedeelte.
- e. Voer de reflash van de radio uit met de nieuwe luidsprekerconfiguratie.
- f. Ga door met een reflash van de versterker.
- g. Laad de EQ van de versterker op basis van de luidsprekerconfiguratie, zoals is vermeld in het gedeelte van de reflash van de radio.
- h. Voer de reflash van de versterker uit.

12. Volg de instructies in de servicehandleiding voor het installeren van luchtleiding, kuip, tank en zadel.

13. Raadpleeg **Zelfdiagnose van de kilometerteller** in het EDM-systeem voor het wissen van eventuele codes die bij de installatie zijn ingesteld.

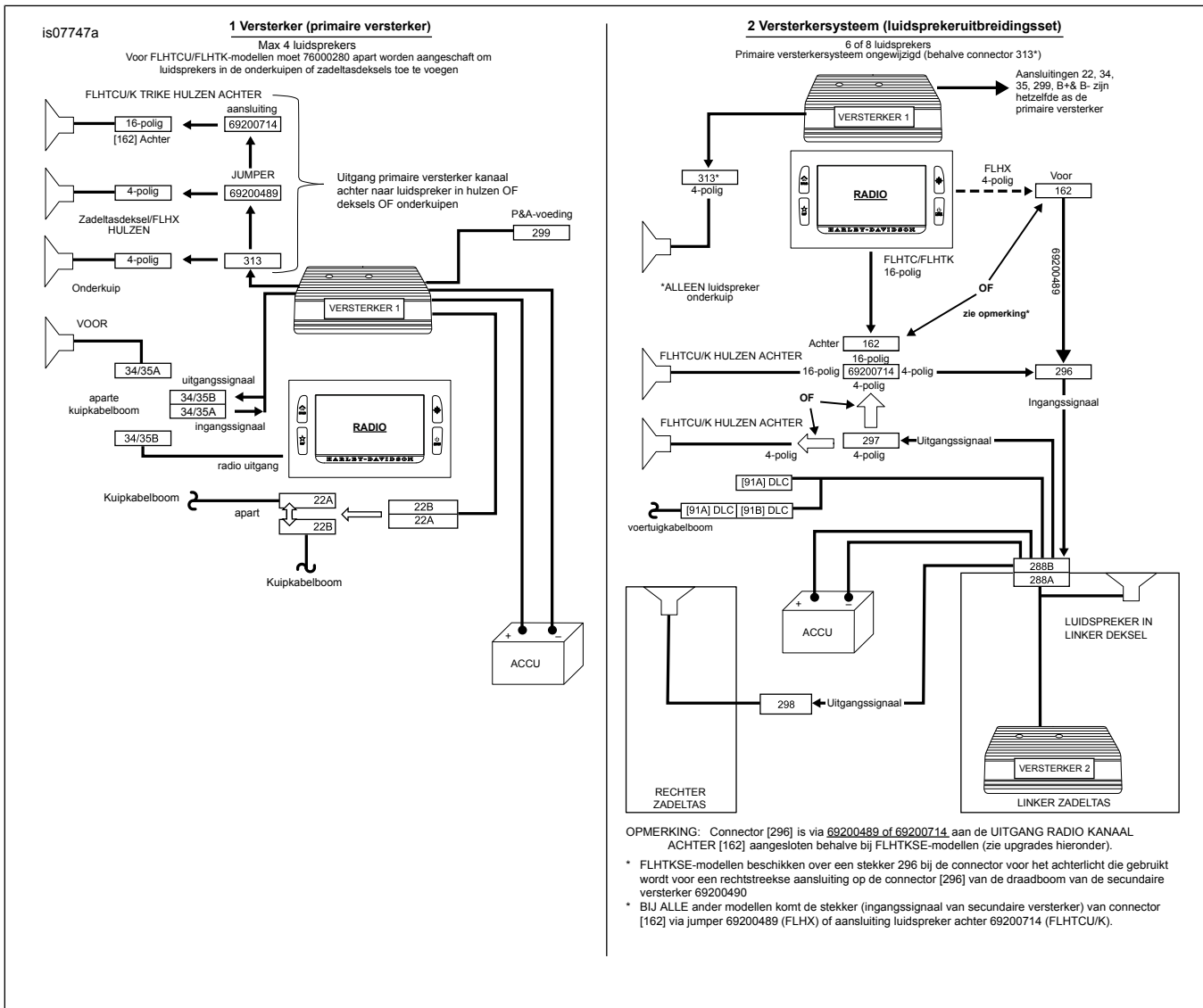
SERVICEONDERDELEN



Afbeelding 11. Serviceonderdelen, Boom! Audio-Versterkerset

Tabel 3. Serviceonderdelen

Onder-deel	Beschrijving (aantal)	Onderdeelnummer
1	Tap, pen- 1/4-20 x 3/16 (2)	12600087
2	Versterker	76000277
3	Jumper, achterluidspreker	69200489
4	Kabelboom, verbinding achterluidspreker	69200714
5	Borgmoer (2)	7716
6	Zeskante bolkopbouten (2)	926
7	Steun, versterker, hoek	76000330
8	Kabelboom, versterker, primaire versterker	69200487
9	Zelfklevend plaatje (4)	69200342
10	Kabelbinders (10)	10006
11	Steun, versterker kuipmontage	76000349
12	Doorvoertule (2)	12100052



Afbeelding 12. Versterkerconfiguratie

Tabel 4. Upgrades

UPGRADES	
FLHX-modellen met 4 luidsprekers: upgrade naar primaire versterker	
Onderkuipen	Koppel de onderkuipkabelboom (69200612) los van de radiouitgang van de voertuigkabelboom [162]. Verbind deze opnieuw met [313] van de versterkerdraadboom van de kuip.
Hulzen/deksels	<ul style="list-style-type: none"> • Koppel jumper 69200489 los van de radiouitgang van de voertuigkabelboom [162]. Verbind hem weer met [313] van de kuipversterker • Breng de regenkap van [313] over naar [162].