



BOOM! ÄÄNENVAHVISTINSARJA

YLEISTÄ

Sarjan numero

76000278

Mallit

Mallien sovitustiedot ovat P&A-myyntiluettelossa ja sivun www.harley-davidson.com Parts and Accessories (Osat ja lisävarusteet) -osiossa (vain englanniksi).

HUOMAUTUS

Käytä sarjaa 76000278a yhdessä tämän ohjeen kanssa ajoneuvoissa, joissa on Telemaattinen ohjausyksikkö (TCU) asennettuna.

▲ VAROITUS

Kuljettajan ja matkustajan turvallisuus riippuu tämän sarjan oikeasta asennuksesta. Noudata korjaamokäsikirjan menettelyjä. Jos toimenpide on mielestäsi liian vaikea tai sinulla ei ole sen tekemiseen tarvittavia työkaluja, pyydä Harley-Davidson-jälleenmyyjää tekemään asennus. Tämän sarjan virheellinen asennus voi aiheuttaa kuoleman tai vakavan loukkaantumisen. (00333b)

HUOMAUTUS

Tässä ohjelehdessä viitataan korjaamokäsikirjan tietoihin. Tätä asennusta varten tarvitaan moottoripyörämallisi/vuosimallisi mukainen huolto-opas. Saat käsikirjan Harley-Davidson-jälleenmyyjältä.

Sähköjärjestelmän ylikuormitus

HUOMAUTUS

Ajoneuvon latausjärjestelmä saattaa ylikuormittua, jos siihen lisätään liikaa sähkölaitteita. Jos yhtä aikaa käytössä olevat sähkölaitteet kuluttavat enemmän virtaa kuin moottoripyörän latausjärjestelmä pystyy tuottamaan, akku saattaa tyhjäntyä ja sähköjärjestelmään voi tulla vaurioita. (00211d)

Tämän pakin hankinta oikeuttaa sinut tarkoitusta varten kehitettyyn äänentasaus ohjelmistoon, jota käytetään Advanced Audio System-järjestelmässä. Tämä ainutlaatuinen tasaaja suunniteltiin optimoimaan suorituskykyä ja äänen vastaavuutta BOOM! Audio-tuulisuojien alempiin kaiuttimiin. Vaikka sarjaa ei asenneta Harley-Davidson jälleenmyyjällä, tämä erityinen ohjelmisto on saatavilla veloitukselta miltä tahansa jälleenmyyjältä Digital Technician II -ohjelman kautta. Jälleenmyyjän saattaa veloittaa päivitykseen liittyvistä toista.

▲ VAROITUS

Asennettaessa sähkölaitteita varmista, ettei muutettavaa virtapiiriä suojaavan sulakkeen tai virtakatkaisimen ampeerimäärä ylitä. Enimmäisampeerimäärän ylitys voi aiheuttaa sähköhäiriöitä, jotka voivat johtaa kuolemaan tai vakavaan loukkaantumiseen. (00310a)

Tämä vahvistin tarvitsee jopa 8 ampeeria enemmän virtaa sähköjärjestelmästä.

Sarjan sisältö

Katso kohdat Kuva 11 ja Taulukko 3 .

Valmistelu

HUOMAUTUS

Moottoripyörät, joissa on turvajärjestelmän sireeni:

- Tarkista, että kauko-ohjain on lähetysnäkökentällä moottoripyörästä.
- Kytke virta päälle.

1. Katso lisätietoja korjaamokäsikirjasta. Noudata ohjeita irrottaaksesi istuimen, polttoainesäiliön, ulomman katteen ja ilmakehän.
2. Katso Kuva 1 . Poista johtokourun kansi.

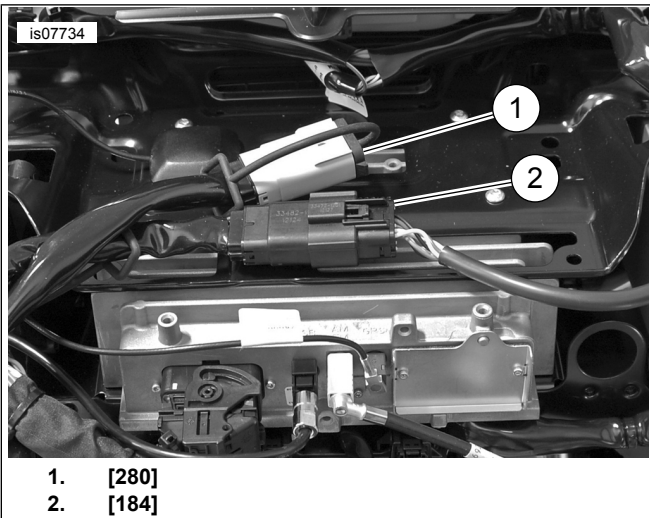
HUOMAUTUS

Sähköliittimet ilmaistaan korjaamokäsikirjassa numerolla ja kirjaimella, jotka näkyvät tässä **hakasulkeissa** .



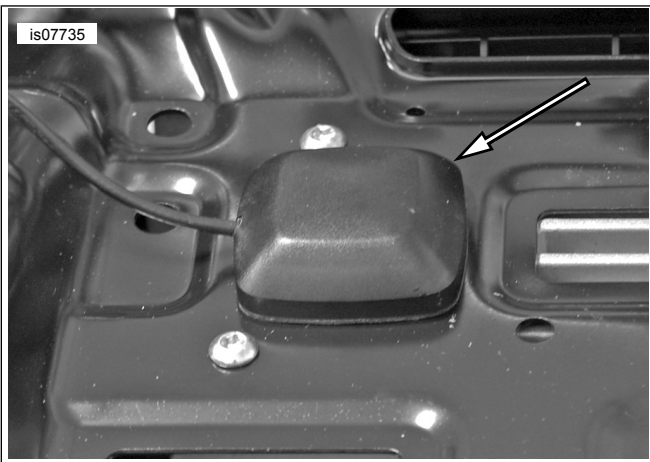
Kuva 1. Johtokaukalo



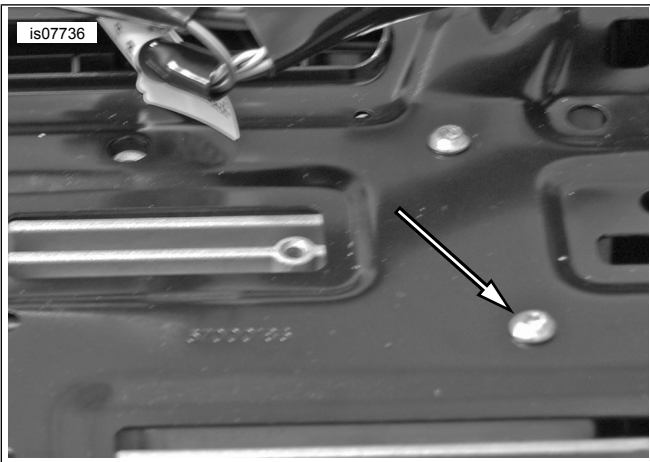


Kuva 2. [184] & [280]

3. Katso Kuva 2 . Vapauta liitinten [184] ja [280] ankkurit radion tukikannattimesta.
4. Katso Kuva 3 . Irrota XM/NAV -antennit radion tukikannattimesta ja aseta ne sivuun, mikäli sellaiset on olemassa.



Kuva 3. Antennin irrottaminen



Kuva 4. Radion tukikannattimen ruuvit

5. Katso Kuva 4 . Irrota ja säästä radion sen kannattimeen kiinnittävät neljä ruuvia.

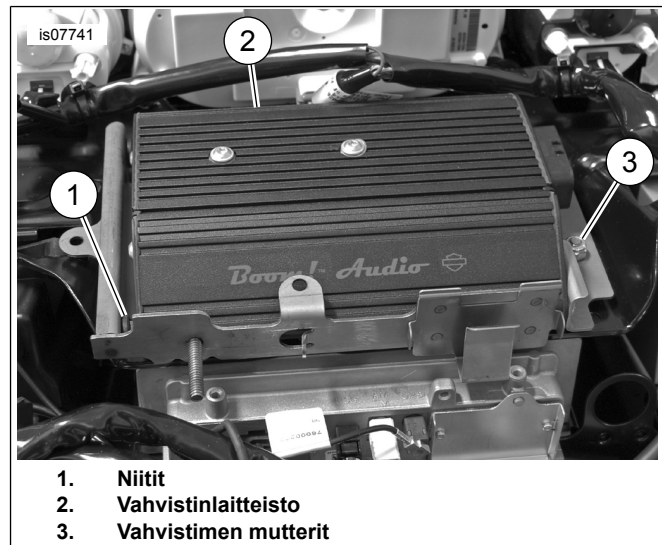
6. Aseta vahvistimen kannatin paikalleen. Asenna radion kannattimeen kiinnittävät neljä ruuvia. Kiristä momenttiin. Vääntömomentti: 2–3 N·m (18–27 in-lbs)

Asentaminen

1. Katso Kuva 5 . Asenna nastatapid ja vahvistimen kannatin vahvistimeen. Kiristä momenttiin. Vääntömomentti: 9–12 N·m (7–9 ft-lbs)



Kuva 5. Nastatapid ja vahvistimen päätykannatin



Kuva 6. Vahvistimen asennus

2. Katso Kuva 6. Asenna vahvistin.
 - a. Työnnä nastat vahvistimen kannattimen läpivientisuojaan.
 - b. Kohdista vahvistimen sivukannattimien reiät vahvistimen kannattimen nastoihin.
 - c. Asenna kaksi pulttia. Kiristä momenttiin. Vääntömomentti: 6–11 N·m (4–8 ft-lbs)

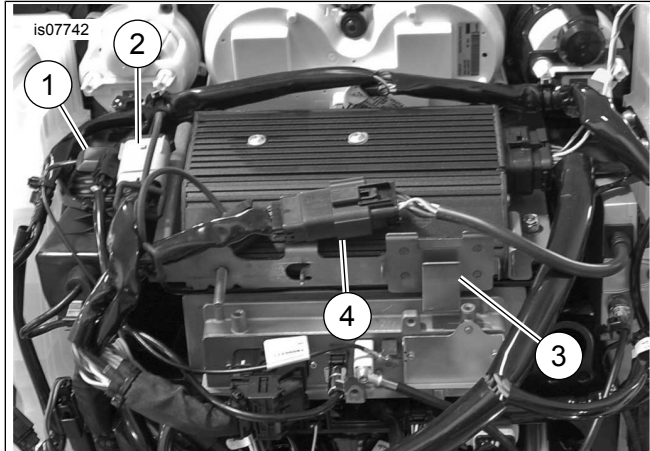
HUOMAUTUS

Älä naarmuta vahvistinta kannattimella asettaessasi sitä tappeihin.

3. Katso Kuva 7 . Työnnä liittinten [184] ja [280] liittinankurit vahvistimen kannattimeen. Aseta SiriusXM & NAV -antennit paikoilleen, jos ne ovat olemassa.

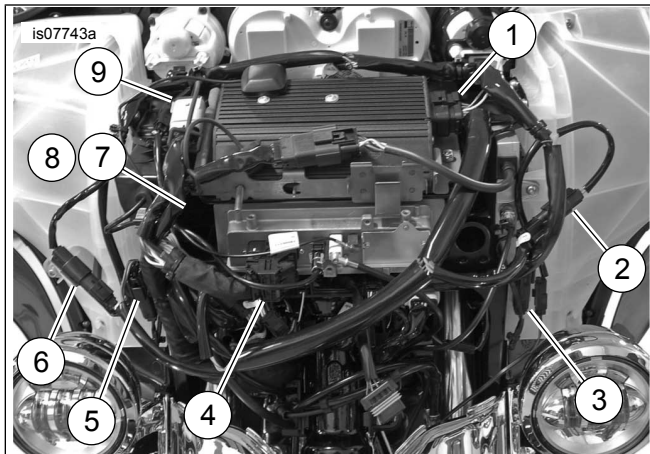
HUOMAUTUS

Vahvistin telineessä on pidike autotallin oven kaukosäätimelle. Mikäli moottoripyörässä on sellainen, siirrä se tähän sijaintikohtaan. Kannattimen edessä oleva tappi on tarkoitettu vain CVO -käyttöön.



1. XM/NAV-antennit
2. [280]
3. Autotallin oven kaukosäätimen klipsi
4. [184]

Kuva 7. Liittimen siirtäminen



1. [149] Vahvistin
2. [35A] Vasen kaiutin (tulo radiosta)
3. [35B] Vasen kaiutin (vahvistimen lähtö)
4. [22] RHCM
5. [34A] Oikea kaiutin (tulo radiosta)
6. [34B] Oikea kaiutin (vahvistimen lähtö)
7. [162] Takakanavan lähtö (radiosta) (FLHX kuvassa)
8. [313] Takakanavan lähtö (vahvistimesta)
9. [299] P&A-virta

Kuva 8. Valjaiden kytkennät

4. Katso Kuva 8 . Sijoita valjaat kuten kuvassa ja kytkä liittimet. [162]-ja [313]-liittännät on eritelty seuraavissa lisähuomautuksissa.

HUOMAUTUS

- **FLHX-mallit** : jos tämä asennus lisää vahvistimen aiemmin asennettuihin kaiuttimiin, katso "päivitys" kohdasta johdin valjaiden liitäntäohjeet.
- Jos tätä vahvistinta käytetään yhdessä toissijaisen vahvistimen kanssa, kuuden tai kahdeksan kaiuttimen käytön mahdollistamiseksi, katso [162]-ja [313] -liitäntä tiedot kohdista Taulukko 1 ja Taulukko 2 sekä sarjasta 76000280. FLHX(S) [162] (F) 4-suuntainen Molex takakanavan lähtö radiosta. Käytetään kaiutin lähdele ilman vahvistinta. Katso Kuva 8 . Käyttämätön ensisijaisen vahvistimen kanssa, käytetään toissijaisen vahvistimen TOLONA. Katso Kuva 10. FLHTC/FLHTK/TRIKE [162] (R) 16-suuntainen Molex takakanavan lähtö radiosta. Sisältää kaikki takakaiutinkotelon johdot. Asenna 69200714 käytettäväksi vahvistimien kanssa (katso vaihe 7). Katteen vahvistin [313] 4-suuntainen Molex takakanavan lähtöä ensisijaisen vahvistimeen, voidaan käyttää satulalaukkukaiuttimiin, takakaiuttimiin tai alakatteisiin. Varattu alakatteille kun käytetään kuuden tai kahdeksan kaiuttimen kokoonpanoa.

Taulukko 1. Liitin [313] ja vahvistimen valjaat

MALLI	KAIUTTINTEN LUKUMÄÄRÄ			
	2	4	6	8
FLHX(S)	Ei ole	A	B	B
FLHTCU	Ei ole	C	F	F
FLHTK	Ei ole	C	F	EPASOPI-VA
TRIKE	Ei ole	C	EPASOPI-VA	EPASOPI-VA

A: Liitä 69200489 hyppyjohtimeen (suojaus) tai taka kaiuttimiin tai alakatteen valjaisiin 69200612
 B: Yhdistä 69200489 hyppyjohtimeen. Hyppyjohtimen toinen pää kaiuttinten laajennusvaljaisiin 69200490 [296]
 C: Yhdistä 69200489 hyppyjohtimeen. Hyppyjohtimen toinen pää takakaiuttimen ristiliittimeen 69200714 (ks. alla)
 F: Yhdistä [313] vain alakatteisiin. 69200489 hyppyjohtinta ei tarvita
 Ei saatavilla: Kahden kaiuttimen järjestelmä ei vaadi [313]:n käyttöä

Taulukko 2. Liitin [162] alkuperäisistä katevaljaista ja vahvistimesta

MALLI	KAIUTTINTEN LUKUMÄÄRÄ			
	2	4	6	8
FLHX(S)	Ei ole	D	E	E
ULTRA	Ei ole	C	G	G
FLHTK	Ei ole	C	G	EPASOPI-VA
TRIKE	Ei ole	C	EPASOPI-VA	EPASOPI-VA

D: Älä kytke, jätä alkuperäinen sääsuojaus paikalleen
 E: Yhdistä 69200489 hyppyjohtimeen. Hyppyjohtimen toinen pää kaiuttinten laajennusvaljaisiin 69200490 [296]
 G: Kytke takakaiuttimen ristiliitin 69200714 kaiuttimen laajennuksiin [296] ja [297] käyttämättä 69200489 hyppyjohtinta. Ei saatavilla: Kahden kaiuttimen järjestelmä ei vaadi [162]:n käyttöä

5. Reititä akkujohdot johtokourun läpi niille kuuluviin akkuliitäntöihin.

6. Irrota akun - ja + akkunavat.
- Laita B+ merkinnällä varustettu rengasliitäntä akun positiiviseen napaan. Asenna pultti.
 - Laita B- merkinnällä varustettu rengasliitäntä akun negatiiviseen napaan. Asenna pultti.
 - Kiristä ruuvit momenttiin.
Vääntömomentti: 6,8–7,9 N·m (60–70 in-lbs)
 - Sijoita välisulakkeen pidike paikkaan, johon pääsee mahdollisimman vähällä purkamisella. Älä sijoita sitä johtokourun sisään.

7. **Vain FLHTCU/K ja Trike -mallit:** katso Taulukko 1 ja Taulukko 2 . Asenna takakaiuttimien ristiliitinvaljaat (69200714).

- Katso Kuva 10. Irrota matkustajan selkänojan takana oleva [162].
- Kytke asianmukaiset liittimet ristivaljaisiin [162A/B].
- Liitä 4-suuntainen 69200714: pistoke ja 4-suuntaisen 69200489:n hyppyjohtimen pistoke. Käytä korkkia (313:sta) sulkeaksesi käyttämätön 69200714 4-suuntapistoke.
- Jos käytät kaiutinlaajennussarjaa 76000280, liitä 69200714 4-liitännän 4-suuntaliitin [296]:n 4-suuntaliittimeen. Liitä 69200714:n 4-suuntaliitin [297]:n 4-suuntapistokkeeseen.

8. Katso Kuva 9 . Asenna johtokourun kansi. Sulje kaikki käyttämättömät pistokeliittimet käyttäen 72632-10:a, jotka tulevat sarjan 692000478 [313] tai alkuperäisten katteen valjaiden liittimen mukana [162] FLHX-malleissa.



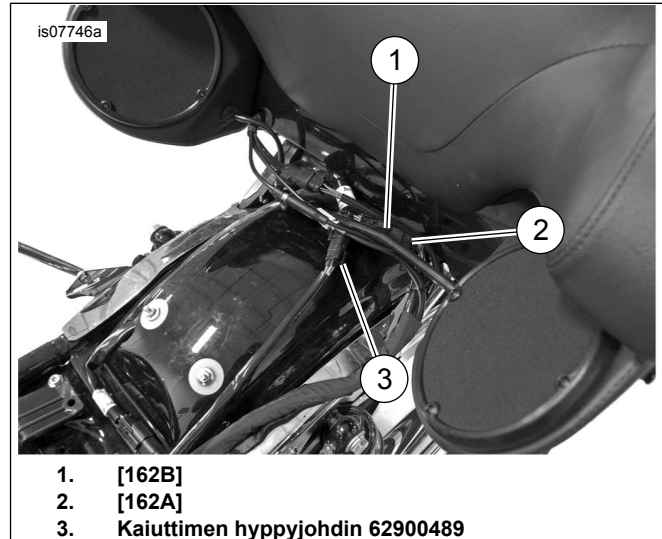
Kuva 9. Akun liitäntä

9. Kiinnitä johtojen valjaat tarvittaessa nippusiteillä. Tarkista, ettei johdotus vaikuta ohjaukseen tai jousitukseen.

▲ VAROITUS

Varmista, että ohjaus on tasaista ja sujuvaa ilman häiriöitä. Ohjaushäiriöt voivat johtaa moottoripyörän hallinnan menetykseen, mikä saattaa aiheuttaa kuoleman tai vakavaan loukkaantumisen. (00371a)

10. Katso Kuva 7 . **SiriusXM-varustetut mallit:** uudelleen sijoita SiriusXM-antenni pidikkeineen sarjan mukana tulleiden ohjeiden mukaisesti. Asenna pääsulake ja tarkista radion toiminta.



Kuva 10. Takakaiuttimien ristiliitin

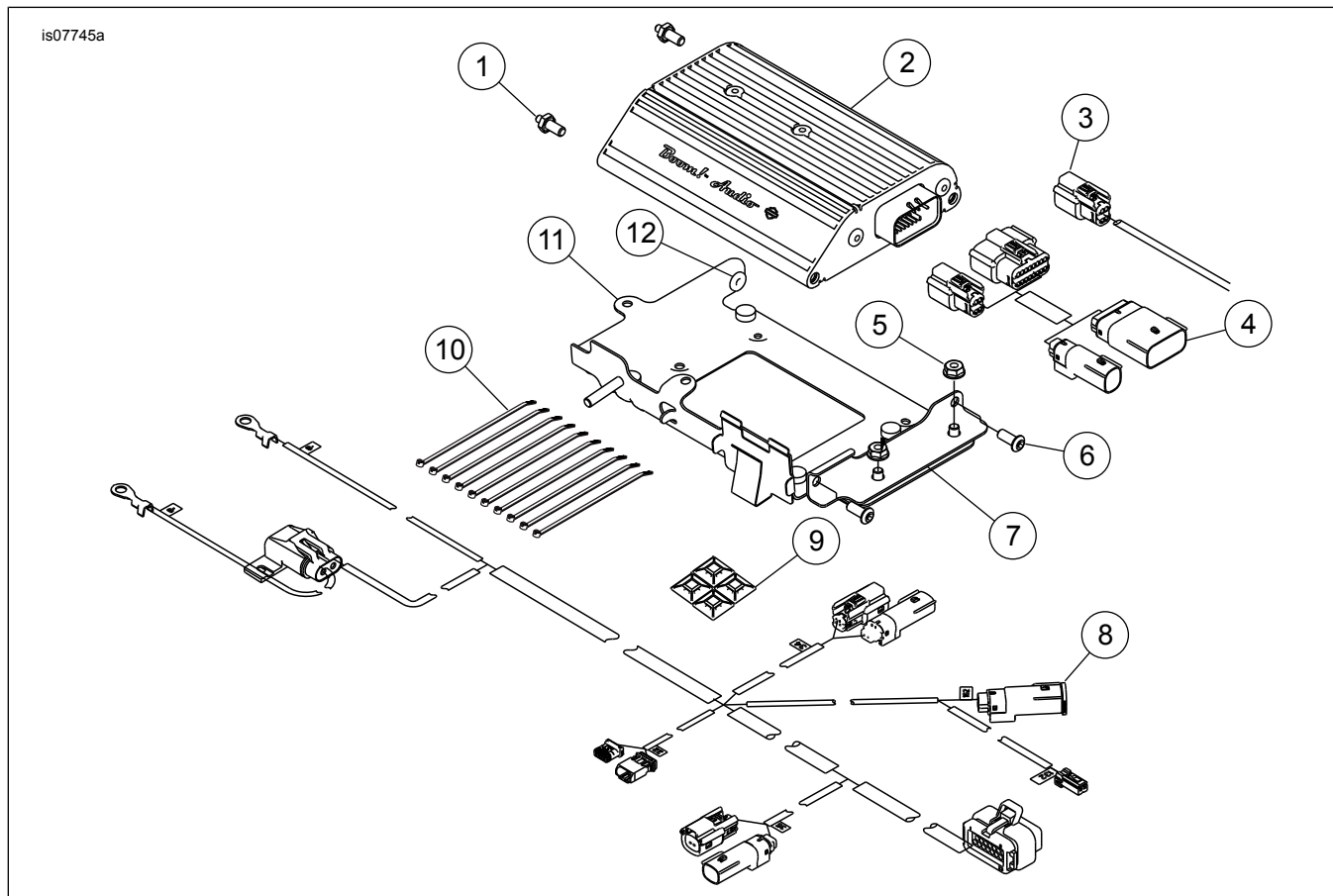
11. Aseta vahvistimen EQ kaiuttimien kokoonpanon mukaisesti käyttämällä jälleenmyyjän huoltotyökalun (Digital Technician) vahvistimen pikaopas-osiota.

- Tarkista onko vahvistimen peruskalibrointiin päivitystä.
- Asenna bassokalibroinnin uusin versio mikäli päivityksiä on saatavilla.
- Jatka radion reflash-uudelleenasennukseen ja valitse uudet kaiutinasetukset.
- Oikea EQ, joka pohjautuu kaiuttimien asetuksiin on saatavilla tiedot -osiossa.
- Tee radion reflash-uudelleenasennus loppuun uudella kaiutinten kokoonpanolla.
- Siirry vahvistimen reflash-kohtaan.
- Lataa vahvistimen EQ perustuen kaiutinten radion reflash-uudelleenasennus -osiossa mainittujen asetusten mukaisesti.
- Viimeistele vahvistimen reflash-uudelleenasennus.

12. Seuraa korjaamokäsikirjan ohjeita asentaaksesi ilmakanan, ulomman katteen, polttoainesäiliön ja istuimen.

13. Katso ohjeet asennuksen aikana mahdollisesti asetettujen koodien nollaamiseen EDM:n kohdasta **OdometerSelf-Diagnostics.**

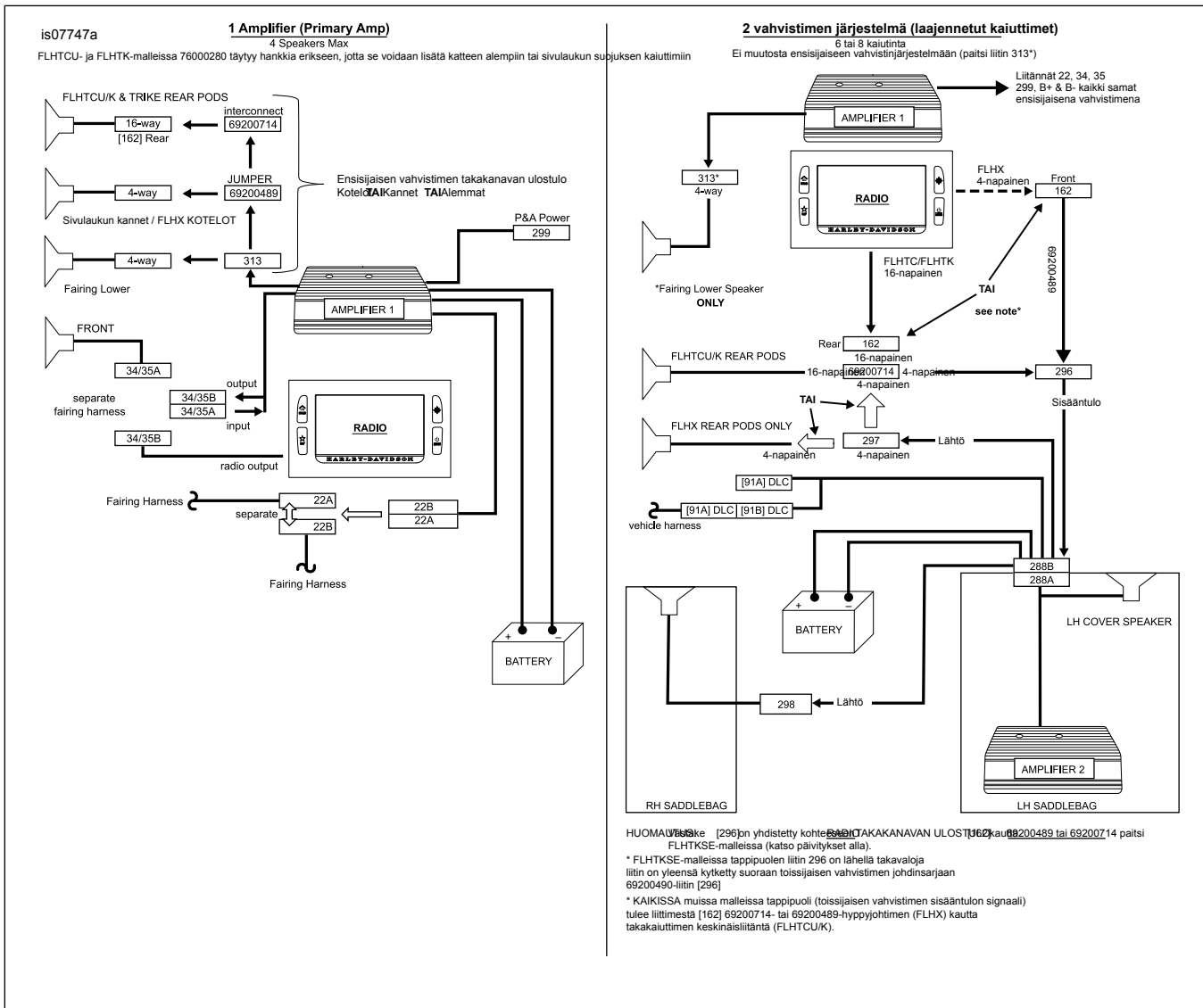
HUOLTO-OSAT



Kuva 11. Varaosat, Boom! Audio vahvistinsarja

Taulukko 3. Huolto-osat

Kohde	Kuvaus (määrä)	Osanumero
1	Tappi, nasta 1/4-20x3/16 (2)	12600087
2	Vahvistin	76000277
3	Hyppyjohdin, takakaiutin	69200489
4	Valjaat, takakaiuttimen ristiliitin	69200714
5	Lukkomutteri (2)	7716
6	Kuusiokolokupukantaruuvi (2)	926
7	Kannatin, vahvistin, kulma	76000330
8	Valjaat, ensisijainen vahvistin	69200487
9	Liimapohja (4)	69200342
10	Nippusiteet (10)	10006
11	Kannatin, vahvistimen kateteline	76000349
12	Tiivisterengas (2)	12100052



Kuva 12. Vahvistimen määrittäminen

Taulukko 4. Päivitykset

PÄIVITYKSET	
FLHX-mallit 4-kaiutin järjestelmällä: ensisijaisen vahvistimen päivittäminen	
Alaosat	Irrota alemmat valjaat (69200612) ajoneuvon valjaiden radiolähdöstä [162]. Yhdistä katteen vahvistinvaljaisiin [313].
Kotelot/kannet	<ul style="list-style-type: none"> Irrota hyppyjohdin 69200489 ajoneuvon valjaiden radiolähdöstä [162]. Yhdistä uudelleen katteen vahvistimeen [313] Korvaa [313]:n säätulppa [162]:ssa.