



# INSTRUCTIONS

J05788

2019-09-12



## KIT D'AMPLIFICATEUR BOOM! AUDIO

### GÉNÉRALITÉS

#### Numéro de kit

76000278

#### Modèles

Pour plus d'informations concernant la configuration des modèles, consultez le catalogue de vente au détail des pièces et accessoires ou la section Pièces et accessoires de [www.harley-davidson.com](http://www.harley-davidson.com) (disponible en anglais uniquement).

#### REMARQUE

Pour les véhicules équipés d'un Unité de commande télématique (TCU), utilisez le kit 76000278A en plus de ces instructions.

#### ▲ AVERTISSEMENT

La sécurité du conducteur et de ses passagers dépend de l'installation correcte de ce kit. Suivez les procédures appropriées se trouvant dans le manuel d'entretien. Si vous n'avez pas les compétences nécessaires pour respecter ces procédures ou si vous n'avez pas les bons outils, demandez à un concessionnaire Harley-Davidson d'effectuer l'installation. Une mauvaise installation de ce kit peut entraîner la mort ou des blessures graves. (00333b)

#### REMARQUE

Cette fiche d'instructions fait référence aux informations du manuel d'entretien. Un manuel d'entretien de l'année ou du modèle de motocyclette concerné est requis pour cette installation. Vous pouvez vous en procurer un auprès d'un concessionnaire Harley-Davidson.

### Surcharge électrique

#### AVIS

Il est possible de surcharger le système de charge du véhicule en ajoutant trop d'accessoires électriques. Si les accessoires électriques combinés consomment, à tout moment, plus de courant électrique que le système de charge du véhicule peut produire, la consommation électrique peut décharger la batterie et causer des dommages au système électrique du véhicule. (00211d)

L'achat de ce kit vous donne droit à un logiciel d'égalisation du son spécialement développé qui est utilisé avec le système audio perfectionné. Ce système d'égalisation unique a été conçu pour optimiser les performances et la réaction acoustique des haut-parleurs BOOM! Audio inférieurs du carénage. Même si ce kit n'est pas installé par un concessionnaire Harley-Davidson, ce **logiciel** d'égalisation est disponible sans frais auprès de tout concessionnaire par l'intermédiaire du Digital Technicien II. Les taux de main d'œuvre du concessionnaire pourraient s'appliquer à la procédure de mise à niveau.

#### ▲ AVERTISSEMENT

Lorsque vous installez un accessoire électrique, assurez-vous de ne jamais dépasser l'intensité électrique maximale du fusible ou du disjoncteur qui protège le circuit affecté par la modification. Si vous dépassez l'intensité maximale, cela pourrait conduire à des défaillances électriques, qui pourraient entraîner la mort ou des blessures graves. (00310a)

Cet amplificateur nécessite jusqu'à **8 ampères** de courant supplémentaire du système électrique.

#### Contenu du kit

Consultez Figure 11 et Tableau 3.

#### Préparation

#### REMARQUE

Pour les véhicules équipés d'une sirène de sécurité :

- Assurez-vous que la clé électronique est à proximité.
  - Faites le contact.
1. Consultez le manuel d'entretien. Suivez les instructions pour enlever la selle, le réservoir de carburant, le carénage extérieur et le conduit d'air.
  2. Consultez Figure 1. Retirez le cache du conduit de fils.

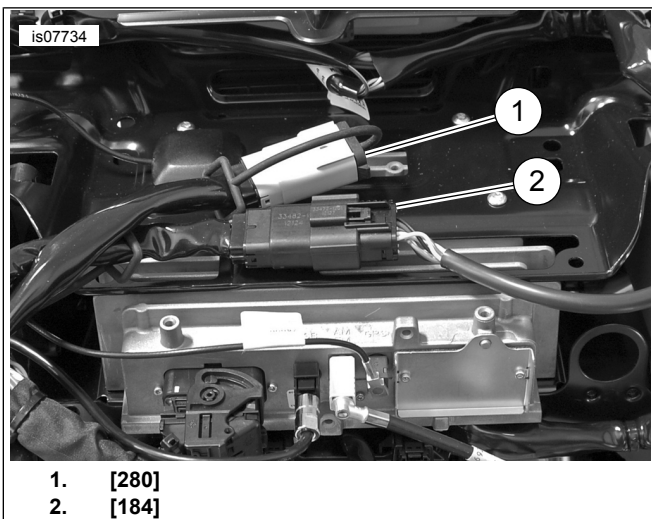
#### REMARQUE

Les connecteurs électriques sont identifiés dans le manuel d'entretien par le numéro et la lettre indiqués ici **entre crochets**.



Figure 1. Conduit de fils





1. [280]
2. [184]

Figure 2. [184] et [280]

3. Consultez Figure 2 . Libérez les ancrages de connecteur pour les connecteurs [184] et [280] du support de la radio.
4. Consultez Figure 3 . Si elles sont présentes, détachez les antennes XM/NAV du support de la radio et placez-les de côté.

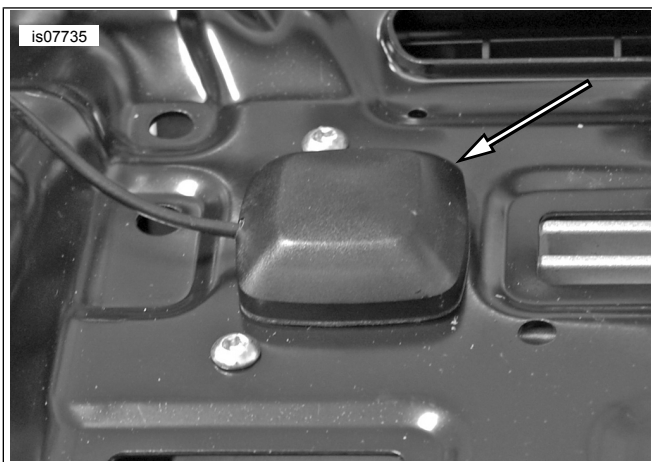


Figure 3. Retrait de l'antenne

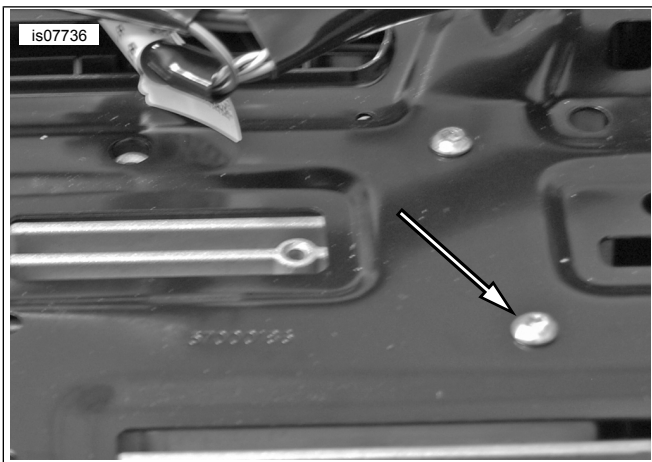


Figure 4. Vis du support de la radio

5. Consultez Figure 4 . Retirez les quatre vis attachant le support à la radio.

6. Placez le support de l'amplificateur. Installez les quatre vis attachant le support à la radio. Serrez à.

Couple : 2–3 N·m (18–27 in-lbs)

## Installer l'ampoule

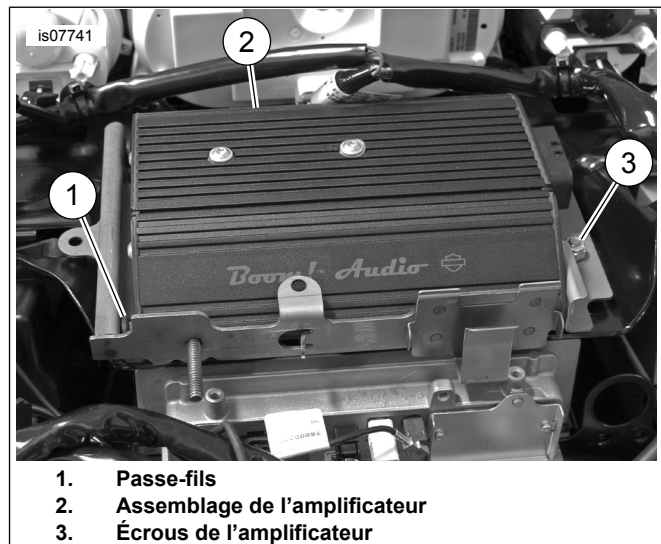
1. Consultez Figure 5 . Installez les goujons et le support amplificateur à l'amplificateur. Serrez à.

Couple : 9–12 N·m (7–9 ft-lbs)



1. Amplificateur
2. Support d'extrémité de l'amplificateur
3. Vis du support d'extrémité de l'amplificateur
4. Goujons

Figure 5. Goujons de l'amplificateur et support d'extrémité de l'amplificateur



1. Passe-fils
2. Assemblage de l'amplificateur
3. Écrous de l'amplificateur

Figure 6. Installation de l'amplificateur

2. Consultez Figure 6. Installez l'amplificateur.
  - a. Insérez les goujons dans les œillets du support de l'amplificateur.
  - b. Positionnez les trous des supports latéraux de l'amplificateur par-dessus les goujons dans le support de l'amplificateur.
  - c. Installez les deux écrous. Serrez à.

Couple : 6–11 N·m (4–8 ft-lbs)

### REMARQUE

Évitez d'égratigner l'amplificateur sur le support lorsque vous le placez par-dessus les goujons.

- Consultez Figure 7 . Insérez les ancrages de connecteur de [184] et [280] dans le support de l'amplificateur et, le cas échéant, remplacez les antennes SiriusXM et NAV.

#### REMARQUE

Le support de l'amplificateur est équipé d'une pince pour transmetteur d'ouverture de porte de garage. Si la motocyclette en est équipée, déplacez-la à cet endroit. Le goujon à l'avant du support n'est utilisé que sur les modèles CVO.

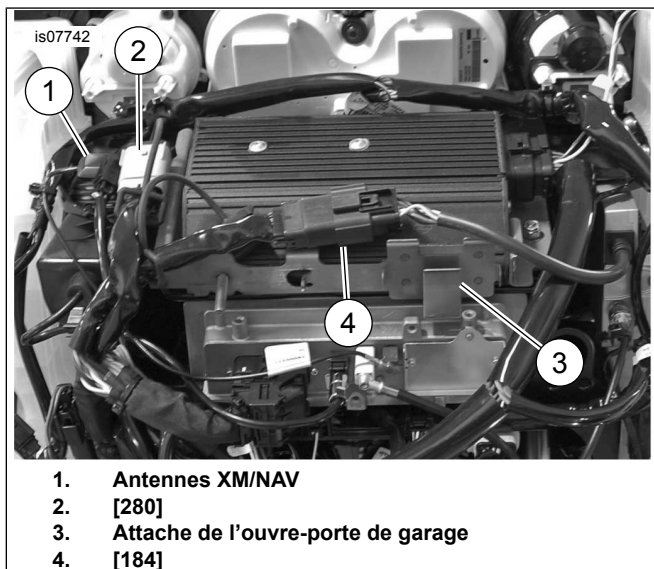


Figure 7. Déplacement du connecteur

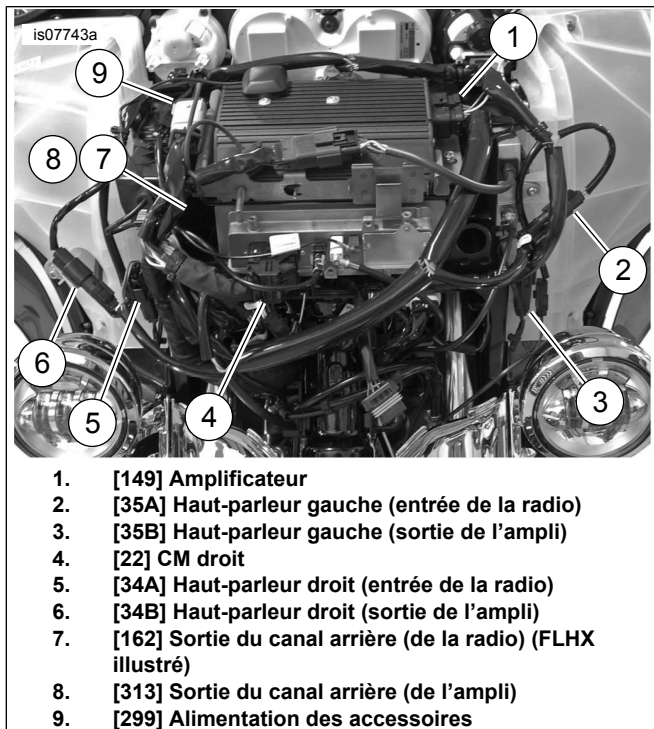


Figure 8. Connexions de faisceau

- Consultez Figure 8 . Positionnez le faisceau comme illustré et branchez les connecteurs. Les connexions de [162] et [313] sont détaillées dans les notes suivantes.

#### REMARQUE

- Modèles FLHX:** si cette installation ajoute un amplificateur à des haut-parleurs déjà installés, référez-vous à la section « Mise à niveau » pour les instructions de connexion du faisceau de câbles.
- Si cet amplificateur est utilisé avec un amplificateur secondaire pour activer six ou huit haut-parleurs, consultez les détails de connexion de [162] et [313] dans Tableau 1 , Tableau 2 et le kit 76000280. FLHX(S) [162] (F) une sortie à 4 voies Molex du canal arrière de la radio. Utilisée pour la sortie du haut-parleur sans ampli. Consultez Figure 8 . N'est pas utilisé avec l'ampli primaire, utilisé pour l'ENTRÉE de l'ampli secondaire. Consultez Figure 10. FLHTC/FLHTK/TRIKE [162] (R) une sortie à 16 voies Molex du canal arrière de la radio. Contient tout le câblage de la nacelle de haut-parleur arrière. Installez 69200714 pour l'utiliser avec les amplificateurs (consultez l'étape 7). Carénage d'ampli [313] une sortie à 4 voies Molex du canal arrière de l'amplificateur primaire, peut être utilisée pour les haut-parleurs de sacoches, les nacelles arrière ou les bas de carénage. Réservez pour les bas de carénage lorsqu'il est utilisé sur la configuration de six ou huit haut-parleurs.

Tableau 1. Connecteur [313] du faisceau d'amplificateur

MODÈLE	NOMBRE DE HAUT-PARLEURS			
	2	4	6	8
FLHX(S)	N/A (S.O.)	A	B	B
FLHTCU	N/A (S.O.)	C	F	F
FLHTK	N/A (S.O.)	C	F	PAS D'AJUSTEMENT
TRIKE	N/A (S.O.)	C	PAS D'AJUSTEMENT	PAS D'AJUSTEMENT

A : Raccordez au cavalier 69200489 (pour les caches ou nacelles droites) ou faisceau 69200612 de bas de carénage  
 B : Raccordez au cavalier 69200489. Autre extrémité du cavalier au faisceau d'extension du haut-parleur 69200490 [296]  
 C : Raccordez au cavalier 69200489. Autre extrémité du cavalier au haut-parleur arrière d'interconnexion 69200714 (consultez ci-dessous)  
 F : Raccordez [313] aux bas de carénage seulement. Cavalier 69200489 inutile  
 S.O. : Un système à 2 haut-parleurs ne nécessite pas l'utilisation de [313]

Tableau 2. Connecteur [162] du faisceau et ampli de carénage de série

MODÈLE	NOMBRE DE HAUT-PARLEURS			
	2	4	6	8
FLHX(S)	N/A (S.O.)	D	E	E
ULTRA	N/A (S.O.)	C	G	G
FLHTK	N/A (S.O.)	C	G	PAS D'AJUSTEMENT

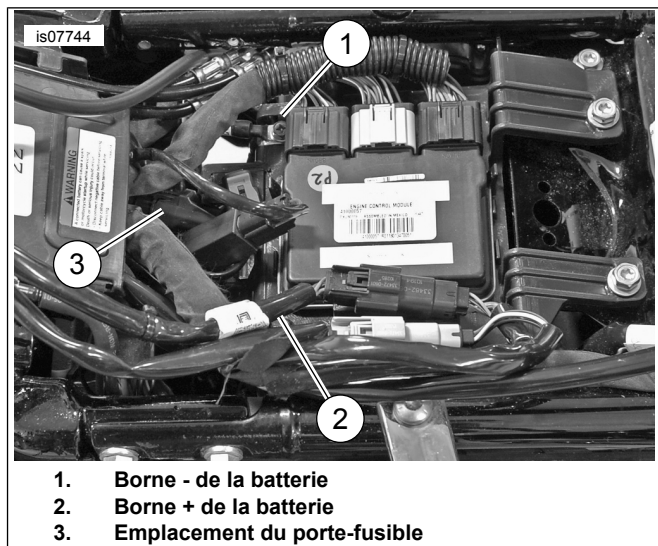
**Tableau 2. Connecteur [162] du faisceau et ampli de carénage de série**

MODÈLE	NOMBRE DE HAUT-PARLEURS			
	N/A (S.O.)	C	PAS D'AJUSTEMENT	PAS D'AJUSTEMENT
TRIKE	N/A (S.O.)	C	PAS D'AJUSTEMENT	PAS D'AJUSTEMENT

D : Ne le branchez pas, laissez le bouchon de série en place  
 E : Raccordez au cavalier 69200489. Autre extrémité du cavalier au faisceau d'extension du haut-parleur 69200490 [296]  
 G : Raccordez l'interconnexion du haut-parleur arrière 69200714 à l'extension du haut-parleur [296] et au cavalier 69200489 [297] non utilisé.  
 S.O. : Un système à 2 haut-parleurs ne nécessite pas l'utilisation de [162]

5. Acheminez les fils de la batterie à travers le conduit de fils et vers leurs bornes de batterie respectives.
6. Retirez les bornes de la batterie - et +.
  - a. Placez la cosse à anneau marquée B+ sur la borne positive de la batterie. Installez le boulon.
  - b. Placez la cosse marquée B- sur la borne négative de la batterie. Installez le boulon.
  - c. Serrez les boulons à.
 

Couple : 6,8–7,9 N·m (60–70 in-lbs)
  - d. Positionnez le porte-fusible intégré dans un endroit facile d'accès ne nécessitant qu'un démontage minimal; ne le placez pas dans le conduit de fils.
7. **Modèles FLHTCU/K et Trike seulement** : consultez Tableau 1 et Tableau 2 . Installez le faisceau d'interconnexion (69200714) de la nacelle de haut-parleur arrière.
  - a. Consultez Figure 10. Déconnectez [162] situé derrière le dossier du passager.
  - b. Branchez les bons connecteurs au faisceau d'interconnexion [162A/B].
  - c. Raccordez le côté prise à 4 voies de 69200714 au côté broches à 4 voies du cavalier 69200489. Utilisez le capuchon (de 313) pour brancher le côté à 4 broches inutilisé du 69200714.
  - d. Si vous utilisez le kit d'extension de haut-parleur 76000280, raccordez le côté broches à 4 voies de 69200714 au côté prise à 4 voies correspondant de [296]. Raccordez le côté prise à 4 voies de 69200714 au côté broches à 4 voies de correspondant [297].
8. Consultez Figure 9 . Installez le cache du conduit de fils. Bouchez tous les côtés broches des connecteurs inutilisés avec la pièce 72632-10 fournie avec 692000478 [313] ou du connecteur [162] de série du faisceau de carénage sur les modèles FLHX.



1. Borne - de la batterie
2. Borne + de la batterie
3. Emplacement du porte-fusible

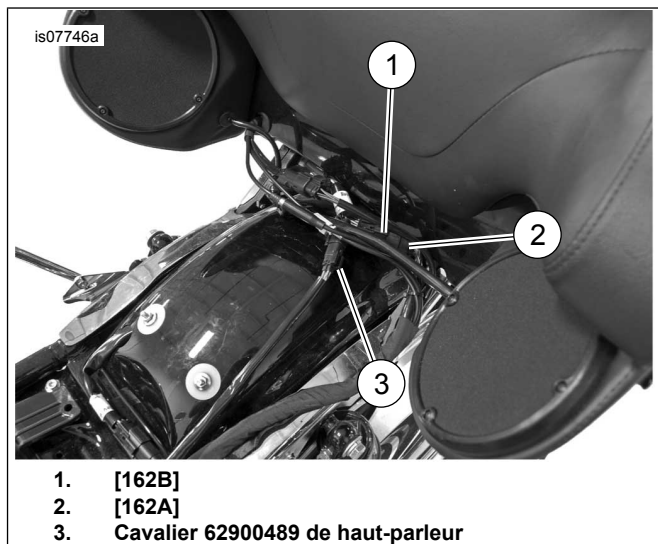
**Figure 9. Connexion de la batterie**

9. Fixez le faisceau à l'aide des sangles de câble. Vérifiez que le câblage n'interfère pas avec le déplacement de la direction ou de la suspension.

**▲ AVERTISSEMENT**

**Assurez-vous que la direction est fluide et sans obstruction. Si la direction est entravée, vous pourriez perdre le contrôle du véhicule et subir des blessures graves ou mortelles. (00371a)**

10. Consultez Figure 7 . **Modèles équipés de SiriusXM** : déplacez l'antenne SiriusXM avec le support et les instructions de ce kit. Installez le fusible principal et vérifiez le fonctionnement de la radio.



1. [162B]
2. [162A]
3. Cavalier 62900489 de haut-parleur

**Figure 10. Nacelle d'interconnexion du haut-parleur arrière**

11. Ajustez la correction de l'amplificateur selon la configuration des haut-parleurs à l'aide de la section de programmation de l'amplificateur de l'outil d'entretien du concessionnaire (Digital Technician).
  - a. Vérifiez s'il y a des mises à jour de calibration de la base de l'amplificateur.

- b. Installez la version la plus récente de calibration de base, si des mises à jour sont disponibles.
  - c. Passez à la reprogrammation de la radio et sélectionnez la configuration pour nouveaux haut-parleurs.
  - d. La bonne correction selon la configuration des haut-parleurs est disponible dans la section informations.
  - e. Effectuez la reprogrammation de la radio avec la configuration pour nouveaux haut-parleurs.
  - f. Passez à la reprogrammation de l'amplificateur.
  - g. Ajustez la correction selon la configuration des haut-parleurs comme indiqué dans la section reprogrammation de la radio.
  - h. Effectuez la reprogrammation de l'amplificateur.
12. Suivez les instructions du manuel d'entretien pour installer le conduit d'air, le carénage extérieur, le réservoir et la selle.
13. Référez-vous aux **Auto-diagnostics du compteur kilométrique** dans l'EDM afin d'effacer les codes qui ont été réglés pendant l'installation.

## PIÈCES DE RECHANGE

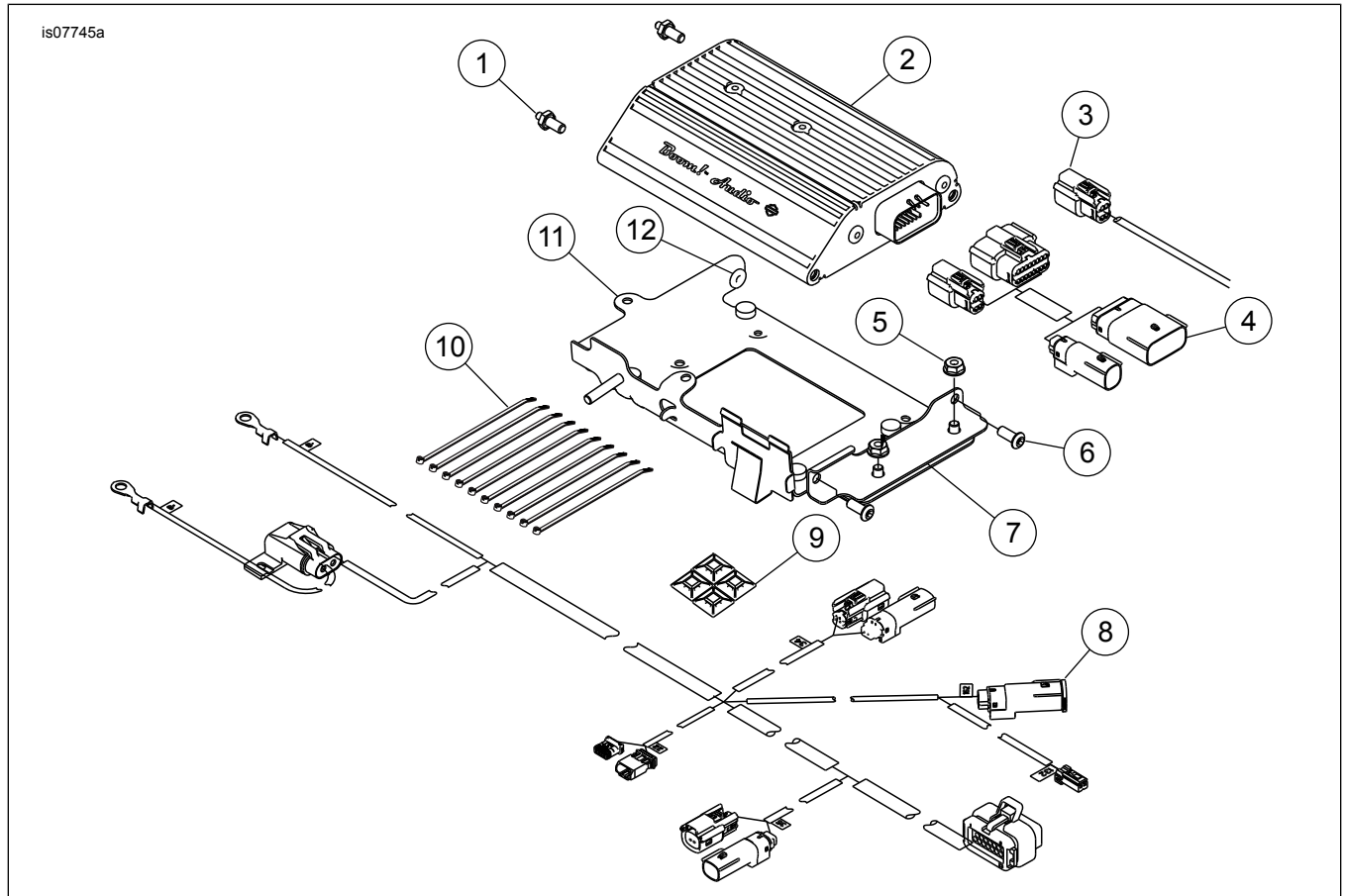


Figure 11. Pièces d'entretien, kit d'amplificateur Boom! Audio

Tableau 3. Pièces de rechange

Article	Description (quantité)	Numéro de pièce
1	Goujon, 1/4-20x3/16 (2)	12600087
2	Amplificateur	76000277
3	Cavalier, haut-parleur arrière	69200489
4	Faisceau, interconnexion du haut-parleur arrière	69200714
5	Ecrou de blocage (2)	7716
6	Vis à tête cylindrique creuse (2)	926
7	Support d'amplificateur, angle	76000330
8	Faisceau, amplificateur primaire	69200487
9	Base adhésive (4)	69200342
10	Sangles de câble (10)	10006
11	Support de montage d'amplificateur de carénage	76000349
12	Œillet (2)	12100052

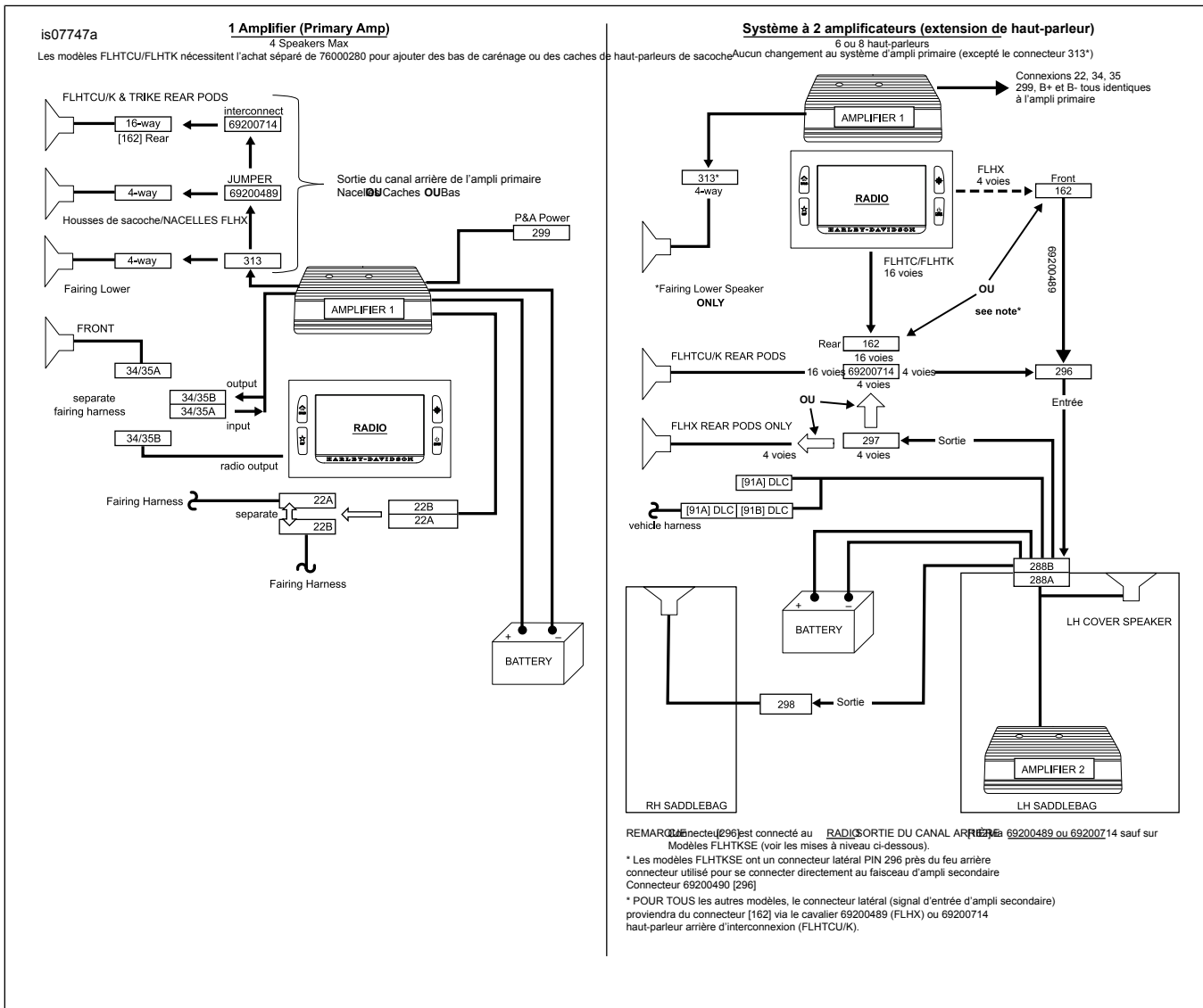


Figure 12. Configuration de l'amplificateur

Tableau 4. Mises à jour

MISES À JOUR	
<b>Modèles FLHX avec système à 4 haut-parleurs : mise à niveau vers l'ampli primaire</b>	
Bas	Débranchez le faisceau inférieur (69200612) de la sortie radio [162] du faisceau du véhicule. Rebranchez sur [313] du faisceau de l'amplificateur de carénage.
Nacelles/caches	<ul style="list-style-type: none"> <li>Débranchez le cavalier 69200489 de la sortie radio [162] du faisceau du véhicule. Rebranchez sur [313] de l'amplificateur de carénage.</li> <li>Remplacez le bouchon d'étanchéité de [313] à [162].</li> </ul>