



KOMPLET OJAČEVALNIKA BOOM! AUDIO

SPLOŠNO

Številka kompleta

76000278

Modeli

Za informacije o prileganju modelu si oglejte Maloprodajni katalog P&A ali razdelek Deli in dodatki na www.harley-davidson.com (samo v angleščini).

OPOMBA

Pri vozilih, opremljenih z Telematska krmilna enota (TCU), uporabite komplet 76000278A skupaj s temi navodili.

⚠ OPOZORILO

Varnost voznika in sopotnika je odvisna od pravilne namestitve tega sklopa. Uporabite ustrezne postopke iz navodil za servisiranje. Če sami ne zmorete opraviti postopka ali nimate ustreznega orodja, naj montažo opravi serviser Harley-Davidson. Napačna montaža tega sklopa lahko povzroči hude poškodbe ali smrt. (00333b)

OPOMBA

Ta list z navodili se nanaša na informacije iz servisnega priročnika. Za to namestitev potrebujete servisni priročnik za motorno kolo vašega letnika/modela. Priročnik je na voljo pri zastopniku Harley-Davidson.

Električna preobremenitev

OPOMBA

Če na vozilo dodate preveč električnih dodatkov, lahko preobremenite napajalni sistem. Če kombinirani električni dodatki, ki kadar koli delujejo, porabijo več toka, kot ga lahko proizvede napajalni sistem motocikla, lahko poraba električne energije izprazni akumulator in povzroči poškodbe električnega sistema motocikla. (00211d)

Pri nakupu tega kompleta ste upravičeni do posebno razvite programske opreme za izenačevanje zvoka, ki se uporablja z naprednim zvočnim sistemom. To edinstveno izenačevanje je bilo zasnovano za optimiziranje delovanja in zvočnega odziva spodnjih zvočnikov na oklep BOOM! Audio. Tudi če tega kompleta ne namesti trgovec Harley-Davidson, je ta posebna izenačevalna programska oprema brezplačno na voljo pri kateremkoli trgovcu prek programa Digital Technician II. Za postopek posodobitve se lahko zaračunajo delovne ure trgovca.

⚠ OPOZORILO

Pri montaži električnega dodatka se prepričajte, da ne prekoračite najvišje jakosti toka varovalke ali odklopnika, ki ščiti tokokrog, ki ga boste spremenili. Prekoračitev najvišje jakosti toka lahko povzroči okvaro električnega sistema, kar lahko povzroči hude poškodbe ali smrt. (00310a)

Ta ojačevalnik potrebuje do 8 amperov dodatnega toka iz električnega sistema.

Vsebina kompleta

Glejte Slika 11 in Preglednica 3.

Priprava

OPOMBA

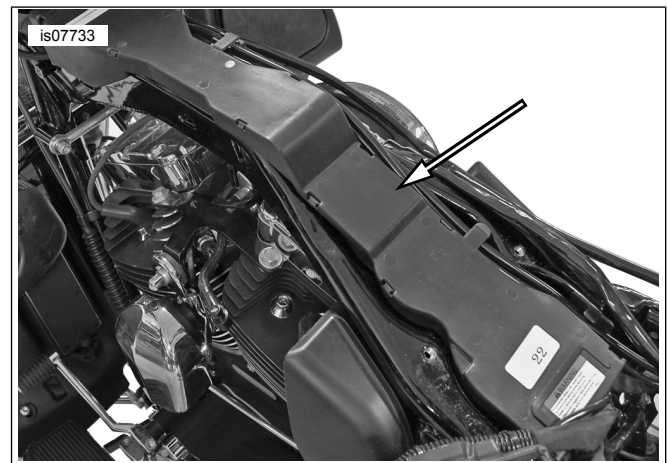
Za vozila, opremljena z varnostno sireno:

- Prepričajte se, da imate daljinski upravljalnik.
- Vključite vžig.

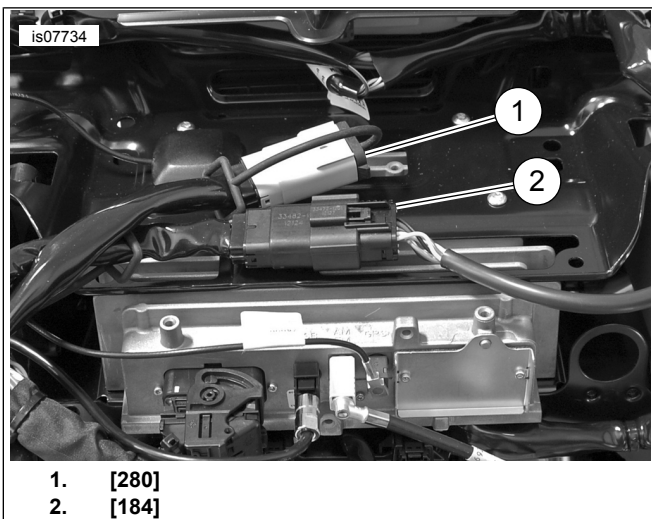
1. Glejte servisni priročnik. Po navodilih odstranite sedež, rezervoar za gorivo, zunanji oklep in zračni vod.
2. Glejte Slika 1. Odstranite žico skozi pokrov.

OPOMBA

Električni priključki so v servisnem priročniku označeni s številkami in črkami, ki so tukaj navedene v oklepajih.

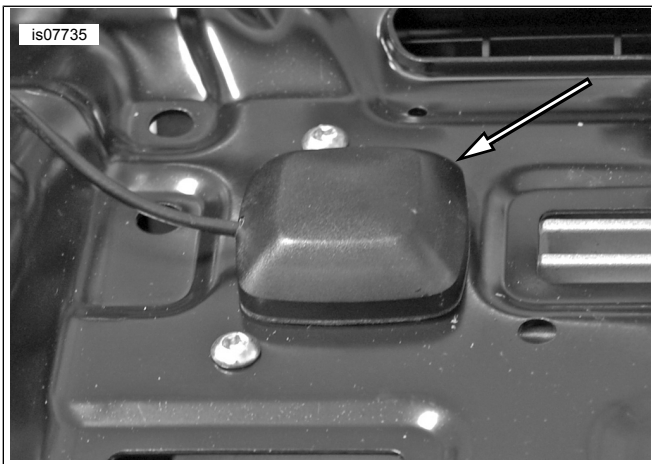


Slika 1. Uvodnica

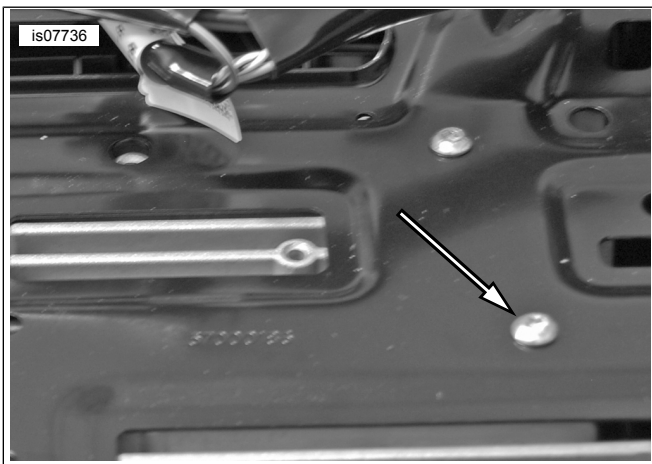


Slika 2. [184] in [280]

3. Glejte Slika 2 . Odstranite priključna sidrišča za priključka [184] in [280] s podpornega nosilca radia.
4. Glejte Slika 3 . Če obstajata, odklopite anteni XM/NAV s podpornega nosilca radia in ju shranite.



Slika 3. Odstranitev antene



Slika 4. Vijaki podpornega nosilca radia

5. Glejte Slika 4 . Odstranite štiri vijake, ki povezujejo podporni nosilec radia in radio, ter jih shranite.

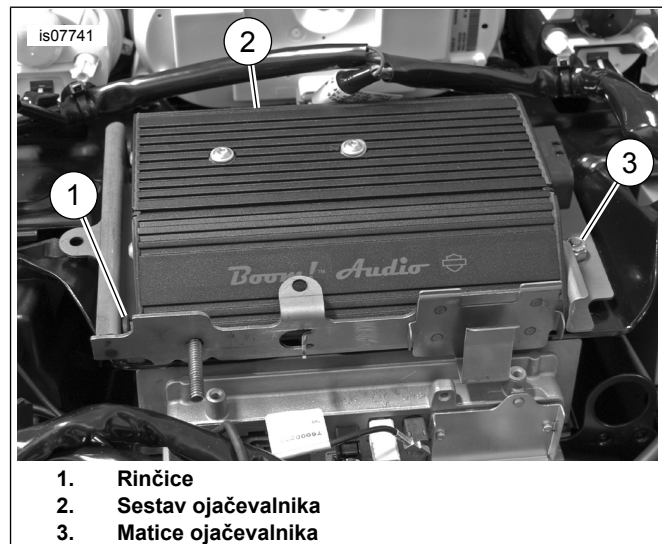
6. Namestite nosilec ojačevalnika. Namestite štiri vijake, ki povezujejo podporni nosilec radia in radio. Privijte na.
Navor: 2–3 N·m (18–27 in-lbs)

Montaža

1. Glejte Slika 5 . Namestite nožične zatiče in nosilec ojačevalnika na ojačevalnik. Privijte na.
Navor: 9–12 N·m (7–9 ft-lbs)



Slika 5. Nožični zatiči ojačevalnika in končni nosilec ojačevalnika



Slika 6. Namestitev ojačevalnika

2. Glejte Slika 6. Namestite ojačevalnik.
 - a. Vstavite nožice v reže na nosilcu ojačevalnika.
 - b. Namestite odprtine stranskega nosilca ojačevalnika na zatiče na nosilcu ojačevalnika.
 - c. Vstavite dve matici. Privijte na.

Navor: 6–11 N·m (4–8 ft-lbs)

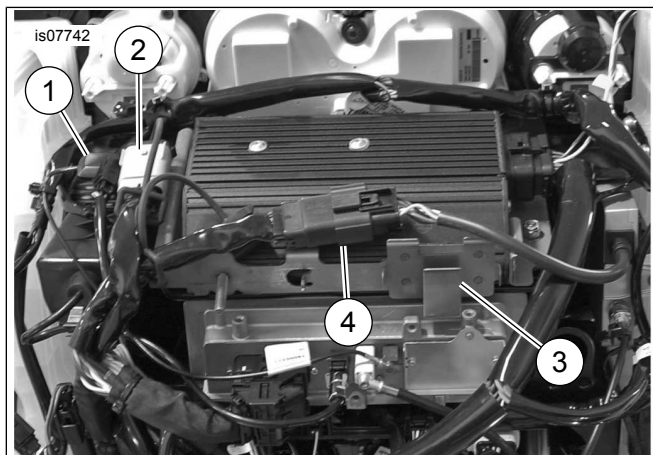
OPOMBA

Ko ojačevalnik namestite nad nove zatiče, ga ne opraskajte.

3. Glejte Slika 7 . Vstavite priključek [184] in [280] sidrišča priključka v nosilec ojačevalnika ter namestite anteni SiriusXM in NAV, če obstajata.

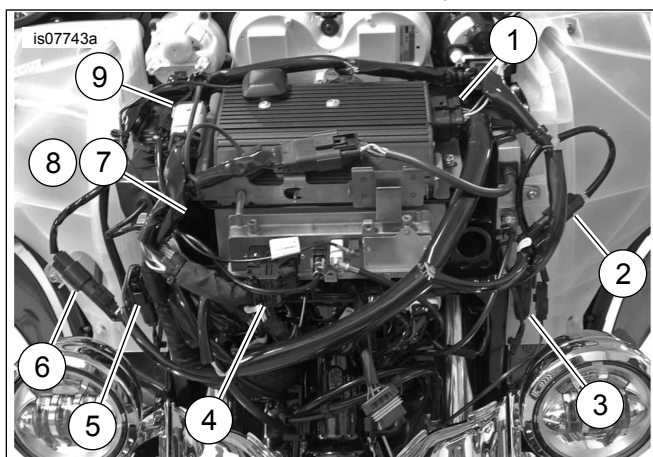
OPOMBA

Nosilec ojačevalnika ima sponko za oddajnik odpiralca garažnih vrat. Če je vaše motorno kolo opremljeno z navedeno anteno, jo prestavite na to mesto. Zatič na sprednji strani nosilca se uporablja samo za CVO.



1. Anteni XM/NAV
2. [280]
3. Sponka upravljalnika za garažna vrata
4. [184]

Slika 7. Premestitev priključka



1. [149] Ojačevalnik
2. [35A] levi zvočnik (vhod iz radia)
3. [35B] levi zvočnik (izhod ojačevalnika)
4. [22] RHCM
5. [34A] desni zvočnik (vhod iz radia)
6. [34B] desni zvočnik (izhod ojačevalnika)
7. [162] Izhod zadnjega kanala (iz radia) (prikazan je FLHX)
8. [313] Izhod zadnjega kanala (iz ojačevalnika)
9. [299] Napajanje P&A

Slika 8. Povezave kabelskega snopa

4. Glejte Slika 8 . Namestite kabelski snop, kot je prikazano, in priključite priključke. Priključka za [162] in [313] sta opisana v naslednjih opombah.

OPOMBA

- **Modeli FLHX:** če s to namestitvijo dodajate ojačevalnik na prej nameščene zvočnike, za navodila glede priključitve kabelskega snopa glejte razdelek „Posodobitev“.
- Če se ta ojačevalnik uporablja s sekundarnim ojačevalnikom, da se omogoči šest ali osem zvočnikom, glejte informacije o priključitvi za [162] in [313] v Preglednica 1 , Preglednica 2 in kompletu 76000280. FLHX(S) [162] (F) 4-smerni izhod Molex zadnjega kanala iz radia. Uporablja se za izhod zvočnika brez ojačevalnika. Glejte Slika 8 . S primarnim ojačevalnikom se ne uporablja, uporablja se za VHOD sekundarnega ojačevalnika. Glejte Slika 10. FLHTC/FLHTK/TRIKE [162] (R) 16-smerni izhod Molex zadnjega kanala iz radia. Vsebuje ožičenje za vse nosilce zadnjih zvočnikov. Namestite 69200714 za uporabo z ojačevalniki (glejte korak 7). Ojačevalnik v oklepu [313] 4-smerni izhod Molex zadnjega kanala iz primarnega ojačevalnika; lahko se uporablja za zvočnike v sedežnih torbah, zadnjih nosilcih ali spodnjih maskah. Rezervirano za spodnje maske, če se uporablja v konfiguraciji šestih ali osmih zvočnikov.

Preglednica 1. Priključek [313] kabelskega snopa ojačevalnika

MODEL	ŠTEVILO ZVOČNIKOV			
	2	4	6	8
FLHX(S)	Ni podatka	A	B	B
FLHTCU	Ni podatka	C	F	F
FLHTCU, FLHTK	Ni podatka	C	F	NI PRIMER-NO
TRIKE	Ni podatka	C	NI PRIMER-NO	NI PRIMER-NO

A: Priključite na mostiček 69200489 (za pokrove R. nosilcev) ali kabelski snop v spodnji maski 69200612

B: Priključite na mostiček 69200489. Z drugega konca mostička na razširitveni kabelski snop zvočnikov 69200490 [296]

C: Priključite na mostiček 69200489. Z drugega konca mostička na povezavo zadnjega zvočnika 69200714 (glejte zgoraj)

F: [313] priključite samo na spodnjo masko. Mostiček 69200489 ni potreben

N/R: Uporaba [313] pri sistemu z 2 zvočnikoma ni potrebna

Preglednica 2. Priključek [162] originalnega kabelskega snopa v oklepu in ojačevalnika

MODEL	ŠTEVILO ZVOČNIKOV			
	2	4	6	8
FLHX(S)	Ni podatka	D	E	E
ULTRA	Ni podatka	C	G	G
FLHTCU, FLHTK	Ni podatka	C	G	NI PRIMER-NO
TRIKE	Ni podatka	C	NI PRIMER-NO	NI PRIMER-NO

D: Ne priključite, pustite nameščen originalni pokrov za zaščito pred vremenom

E: Priključite na mostiček 69200489. Z drugega konca mostička na razširitveni kabelski snop zvočnikov 69200490 [296]

G: Priključite priključek zadnjih zvočnikov 69200714 na razdelilnik za zvočnike [296] in [297]. Mostiček 69200489 se ne uporablja.

N/R: Uporaba [162] pri sistemu z 2 zvočnikoma ni potrebna

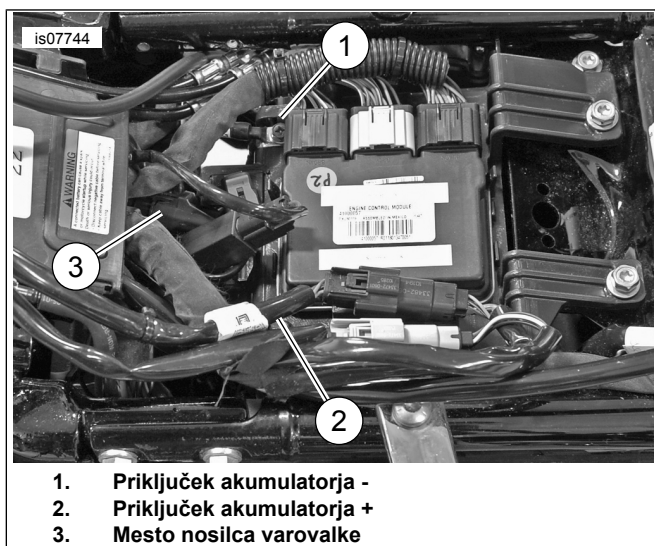
5. Napeljite kable akumulatorja na ustrezne priključke akumulatorja.

6. Odstranite priključka akumulatorja + in -.
 - a. Namestite obročni priključek, označen z B+, na pozitivni priključek akumulatorja. Namestite vijak.
 - b. Namestite priključek, označen z B- na negativni priključek akumulatorja. Namestite vijak.
 - c. Privijte vijake na.
Navor: 6,8–7,9 N·m (60–70 in-lbs)
 - d. Namestite linijsko držalo varovalke na mesto, kjer ga lahko dosežete z najmanjšim razstavljanjem; ne namestite ga v kabelski vod.

7. **Samo modeli FLHTCU/K in Trike:** glejte Preglednica 1 in Preglednica 2 . Namestite povezovalni kabelski snop nosilcev zadnjih zvočnikov (69200714).

- a. Glejte Slika 10. Odklopite [162] za sopotnikovim naslonom za hrbet.
- b. Priključite ustrezne priključke na povezovalni kabelski snop [162A/B].
- c. Priključite 4-delno vtičnico 69200714 v 4-delne nožice na mostičku 69200489. Z uporabo pokrova (iz 313) zaprite neuporabljene 4-delne nožice 69200714.
- d. Če uporabljate razširitveni komplet zvočnikov 76000280, priključite 4-delne nožice 69200714 na ujemačo se 4-delno vtičnico v [296]. Priključite 4-delno vtičnico 69200714 na ujemačo se 4-delne nožice [297].

8. Glejte Slika 9 . Namestite pokrov kabelskega voda. Na vse neuporabljene nožice priključkov 72632-10 namestite pokrove, ki so priloženi v 692000478 [313], oziroma pri modelih FLHX uporabite pokrove originalnega priključka kabelskega snopa [162] na modelih.



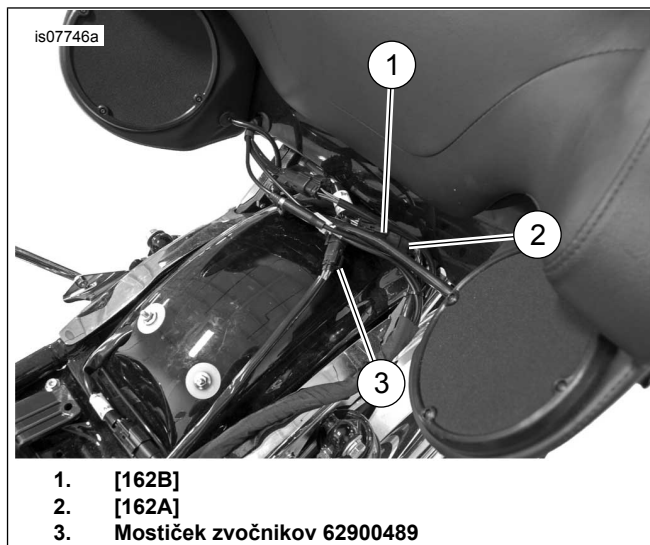
Slika 9. Priključitev akumulatorja

9. Pritrdite kabelski snop s kabelskimi vezicami. Prepričajte se, da napeljava ne moti zavijanja ali premikanja vzmetenja.

▲ OPOZORILO

Prepričajte se, da je krmilo mehko in brez motenj. Motnje krmila lahko povzročijo izgubo nadzora nad motociklom ter hude poškodbe ali smrt. (00371a)

10. Glejte Slika 7 . **Modeli, opremljeni s SiriusXM:** premestite anteno SiriusXM s pomočjo nosilca in navodil iz kompleta. Namestite glavno varovalko in preverite delovanje radia.



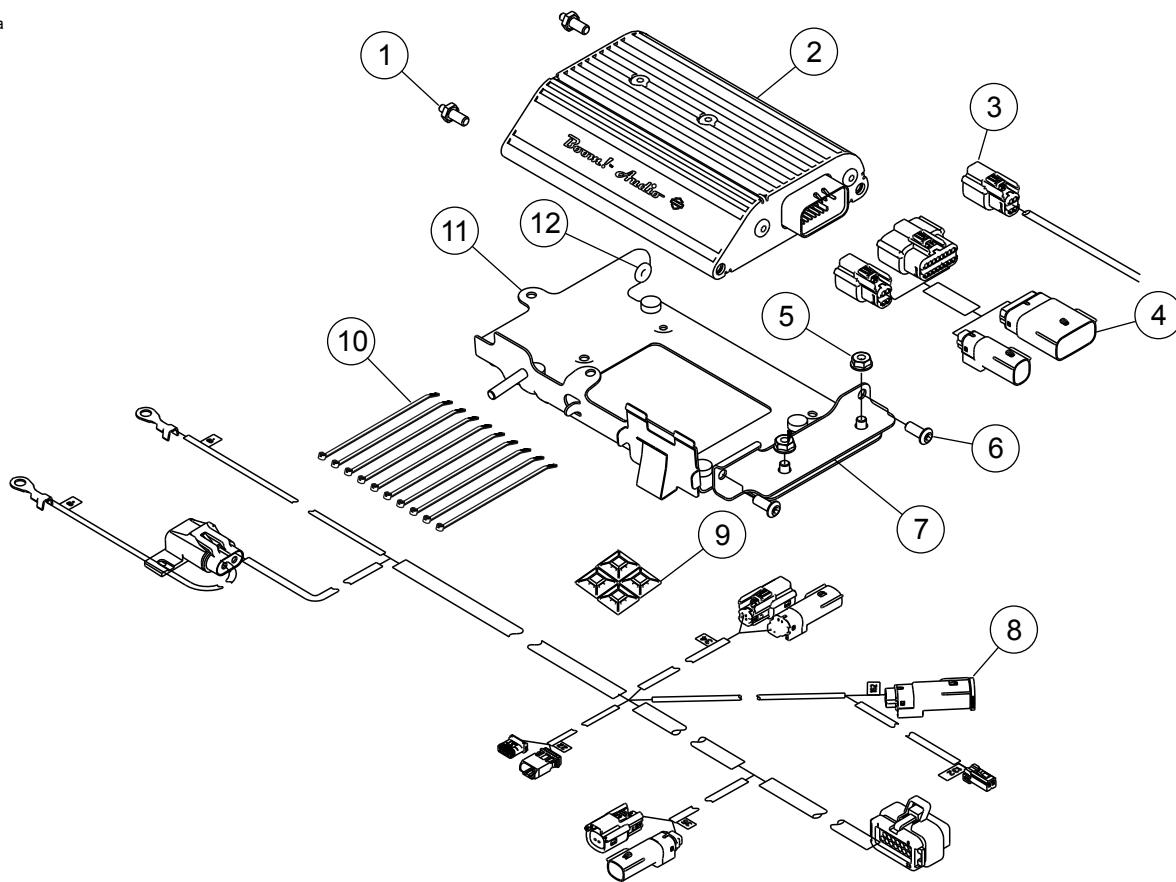
Slika 10. Povezava nosilcev zadnjih zvočnikov

11. EQ ojačevalca obremenite na podlagi konfiguracije z uporabo razdelka o bliskovni prilagoditvi ojačevalnika v servisnem orodju za trgovce (Digital Technician).

- a. Preverite, ali so na voljo posodobitve programa Base Calibration za ojačevalnik.
 - b. Če so na voljo posodobitve, namestite najnovejšo različico programa Base Calibration.
 - c. Nadaljujte s ponastavitvijo radijskega sprejemnika in izberite novo konfiguracijo zvočnikov.
 - d. Ustrezen EQ glede na konfiguracijo zvočnikov je na voljo v razdelku z informacijami.
 - e. Dokončajte ponastavitev radijskega sprejemnika z novo konfiguracijo zvočnikov.
 - f. Nadaljujte na bliskovno prilagoditev ojačevalnika.
 - g. Naložite EQ ojačevalnika na podlagi konfiguracije zvočnikov, kot je navedeno v razdelku o ponastavitvi radijskega sprejemnika.
 - h. Dokončajte ponastavitev ojačevalnika.
12. Po navodilih v servisnem priročniku namestite zračni vod, zunanji oklep, rezervoar in sedež.
13. Če želite počistite morebitne kode, ki so bile nastavljene med nameščanjem, glejte **Samodiagnostika kilometrskega števca** v EDM.

SERVISNI DELI

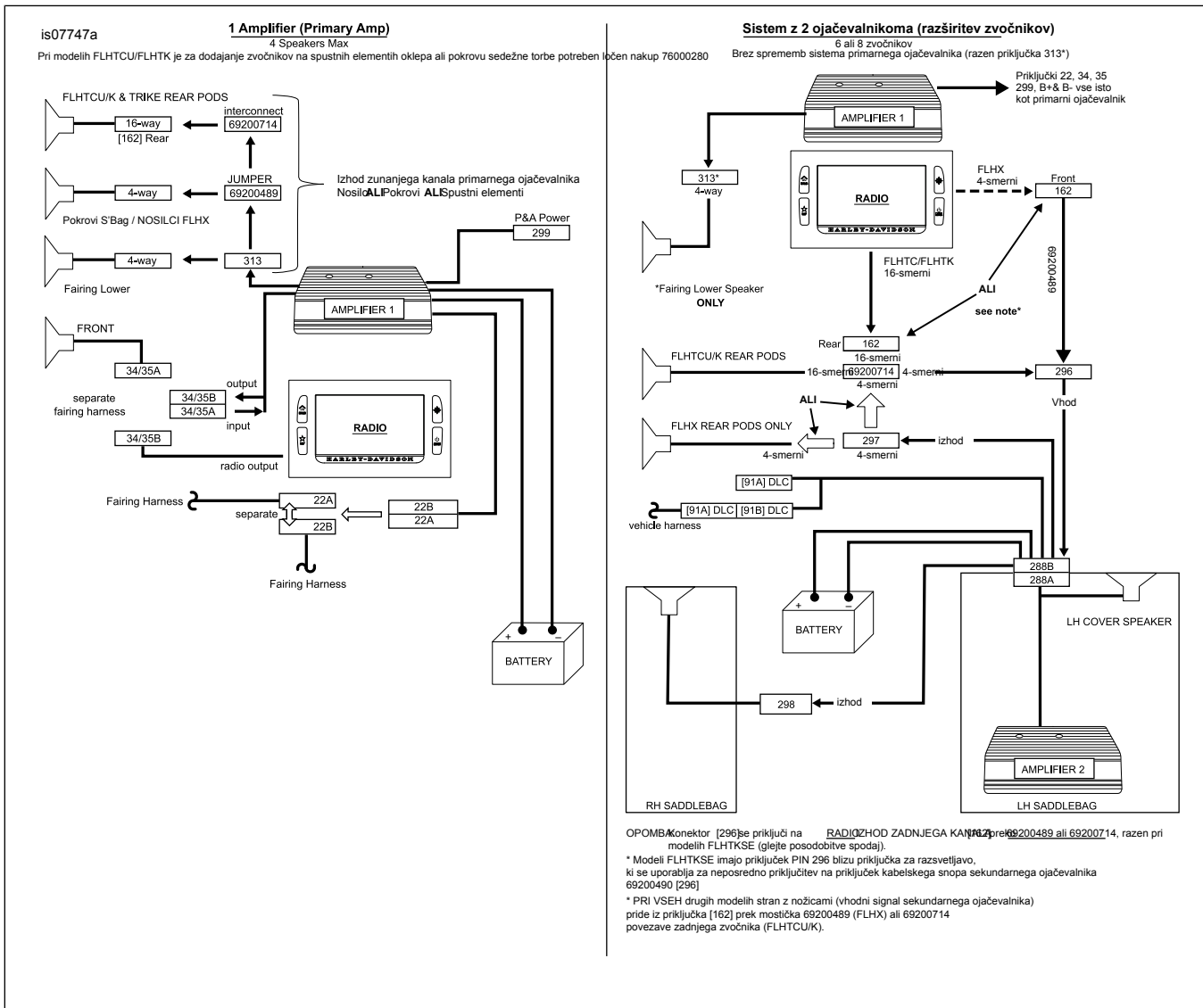
is07745a



Slika 11. Servisni deli, komplet ojačevalnika Boom! Audio

Preglednica 3. Servisni deli

Del	Opis (Količina)	Številka dela
1	Zatič, nožica 1/4-20x3/16 (2)	12600087
2	Ojačevalnik	76000277
3	Mostiček, zadnji zvočnik	69200489
4	Kabelski snop, povezava zadnjih zvočnikov	69200714
5	Protimatica (2)	7716
6	Vijaki inbus z gumbno glavo (2)	926
7	Nosilec, ojačevalnik, kotni	76000330
8	Kabelski snop, primarni ojačevalnik	69200487
9	Samolepilna podloga (4)	69200342
10	Kabelske vezice (10)	10006
11	Nosilec, montaža ojačevalnika v oklepu	76000349
12	Tesnilo (2)	12100052



Slika 12. Konfiguracija ojačevalnika

Preglednica 4. Posodobitve

POSODOBITVE	
Modeli FLHX s sistemom 4 zvočnikov: posodobitev na primarni ojačevalnik	
Spustni elementi	Izklopite kabljski snop na spustnih elementih (69200612) iz radijskega izhoda na kabljskem snopu vozila [162]. Ponovno priključite na [313] kabljskega snopa ojačevalnika v oklepu.
Nosilci/pokrovi	<ul style="list-style-type: none"> Odklopite mostiček 69200489 iz radijskega izhoda na kabljskem snopu vozila [162]. Ponovno priključite na [313] ojačevalnika v oklepu Namestite pokrov za zaščito pred vremenom iz [313] in [162].