



## KIT DE AMPLIFICADOR DEL BOOM! AUDIO

### GENERAL

#### Número de kit

76000278

#### Modelos

Para obtener información sobre accesorios del modelo, consulta el Catálogo de venta al detalle de P&A (piezas y accesorios) o la sección de Piezas y Accesorios de [www.harley-davidson.com](http://www.harley-davidson.com) (solo en inglés).

#### NOTA

Para vehículos equipados con Unidad de control telemático (TCU), utiliza el kit 76000278A junto con esta instrucción.

#### ⚠ ADVERTENCIA

La seguridad del motociclista y del pasajero dependen de la instalación correcta de este kit. Use los procedimientos correspondientes en el Manual de servicio. Si el procedimiento no está dentro de sus capacidades o no tiene las herramientas correctas, pida a un concesionario Harley-Davidson que realice la instalación. La instalación incorrecta de este kit podría causar la muerte o lesiones graves. (00333b)

#### NOTA

Esta hoja de instrucciones hace referencia a información del manual de servicio. Para esta instalación, se requiere un Manual de servicio para la motocicleta de su año/modelo. Hay uno disponible en un concesionario Harley-Davidson.

#### Sobrecarga eléctrica

##### AVISO

Es posible que el sistema de carga del vehículo se sobrecargue al añadir demasiados accesorios eléctricos. Si los accesorios eléctricos combinados que funcionan a la vez consumen más corriente eléctrica que los que el sistema de carga del vehículo puede suministrar, el consumo eléctrico puede hacer descargar la batería y dañar el sistema eléctrico del vehículo. (00211d)

La compra de este kit le da acceso a un software de ecualización de sonido especialmente desarrollado para su uso con el Sistema Advanced Audio. Esta ecualización única está diseñada para optimizar el rendimiento y la respuesta de sonido de los altavoces BOOM! Audio del carenado inferior. Aunque un concesionario Harley-Davidson no instale este kit, el **software** especial de ecualización se puede obtener sin cargo en cualquier concesionario a través de Digital Technician II. Es posible que el concesionario le cobre la mano de obra por el procedimiento de actualización.

#### ⚠ ADVERTENCIA

Cuando instale cualquier accesorio eléctrico, asegúrese de no sobrepasar la clasificación máxima de amperaje del fusible o del disyuntor que protegen el circuito afectado que está siendo modificado. Sobrepasar el amperaje máximo puede ocasionar fallas eléctricas, lo que podría causar la muerte o lesiones graves. (00310a)

Este amplificador requiere hasta **8 amperios** más de corriente del sistema eléctrico.

#### Contenido del kit

Consulte la Figura 11 y la Tabla 3.

#### Preparación

#### NOTA

Para los vehículos equipados con sirena de seguridad:

- Verifique que esté presente el llavero con mando a distancia de manos libres.
- Gire el interruptor a encendido.

1. Consultar el manual de servicio. Siga las instrucciones para extraer el asiento, el tanque de combustible, el fuselaje exterior y el conducto de aire.
2. Ver Figura 1 . Extraiga la cubierta del canal de cables.

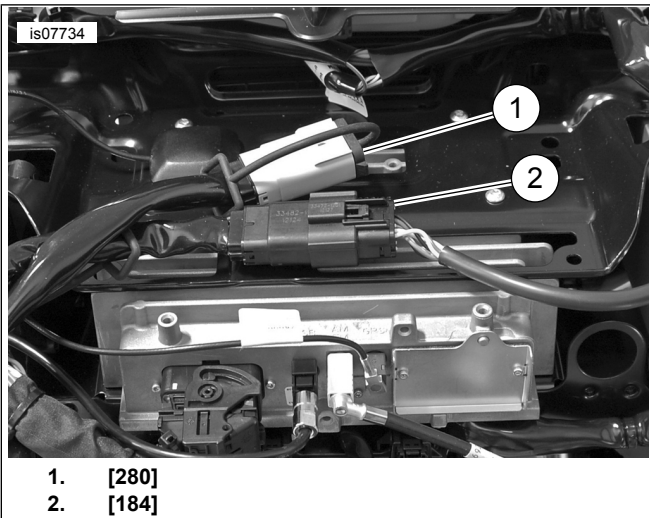
#### NOTA

Los conectores eléctricos se identifican en el Manual de servicio con números y letras **dentro de corchetes**.



Figura 1. Canal de cables

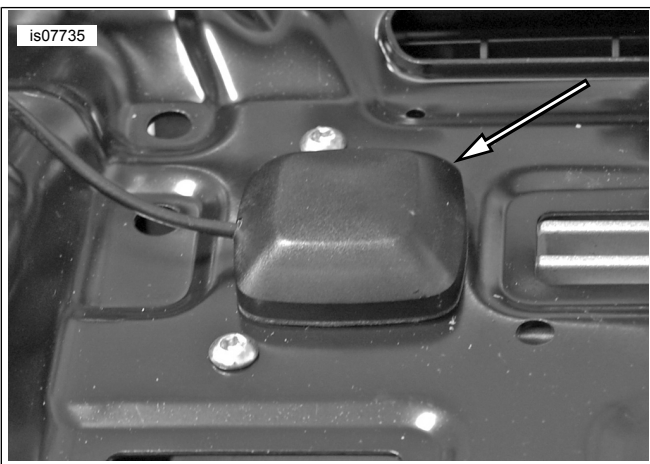




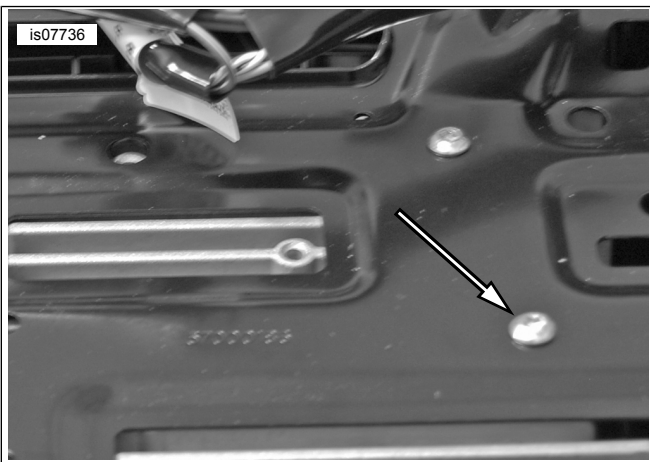
1. [280]
2. [184]

**Figura 2. [184] y [280]**

3. Ver Figura 2 . Suelte los anclajes del conector de los conectores [184] y [280] de la pieza de soporte del soporte de la radio.
4. Ver Figura 3 . Si está presente, separe las antenas XM/Nav de la pieza de soporte del soporte de la radio y colóquelas a un lado.



**Figura 3. Extracción de la Antena**



**Figura 4. Tornillos de la pieza de soporte del soporte del radio**

5. Ver Figura 4 . Quite los cuatro tornillos de la pieza de soporte del soporte de la radio y guárdelos.
6. Ubique la pieza de soporte del amplificador. Instale los cuatro tornillos de la pieza de soporte del soporte de la radio a la radio. Ajuste a.  
Par de ajuste: 2–3 N·m (18–27 in-lbs)

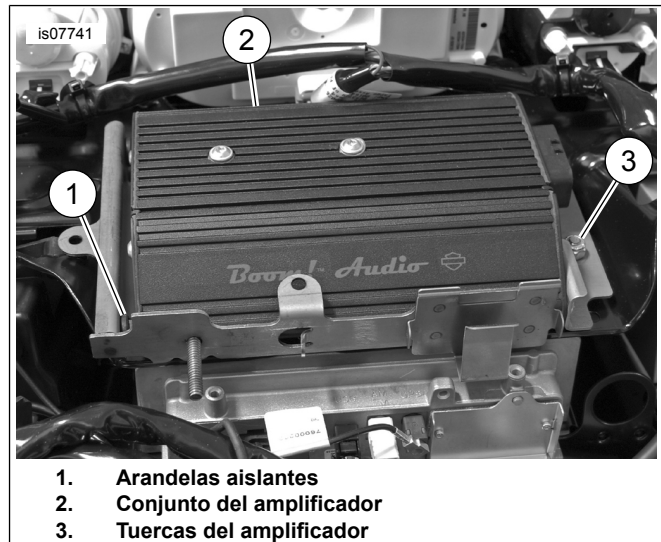
## Instalación

1. Ver Figura 5 . Instale los espárragos y la pieza de soporte del amplificador en el amplificador. Ajuste a.  
Par de ajuste: 9–12 N·m (7–9 ft-lbs)



1. Amplificador
2. Pieza de soporte del extremo del amplificador
3. Tornillos de la pieza de soporte del extremo del amplificador
4. Espárragos

**Figura 5. Espárragos del amplificador y pieza de soporte del extremo del amplificador**



1. Arandelas aislantes
2. Conjunto del amplificador
3. Tuercas del amplificador

**Figura 6. Instalación del amplificador**

2. Ver Figura 6 . Instale el amplificador.
  - a. Inserte los pasadores en las arandelas aislantes de la pieza de soporte del amplificador.
  - b. Coloque los agujeros de la pieza de soporte lateral de amplificador sobre los espárragos de dicha pieza de soporte.

- c. Instale las dos tuercas. Ajuste a.  
Par de ajuste: 6–11 N·m (4–8 ft-lbs)

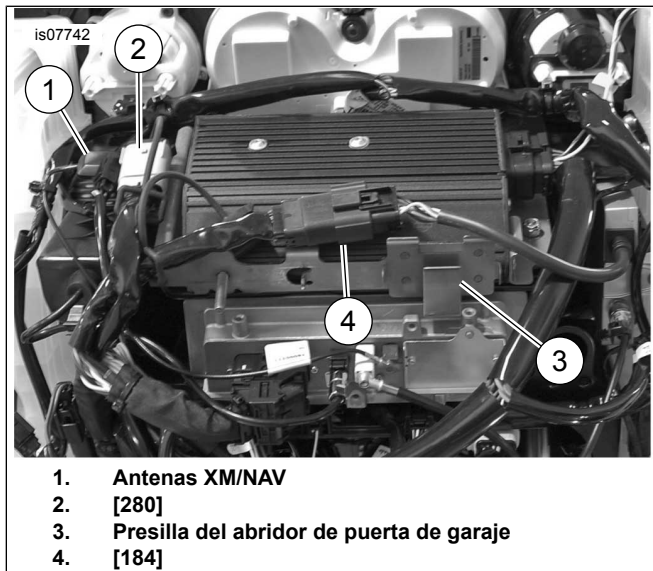
**NOTA**

No raye el amplificador en la pieza de soporte cuando lo coloque sobre los espárragos.

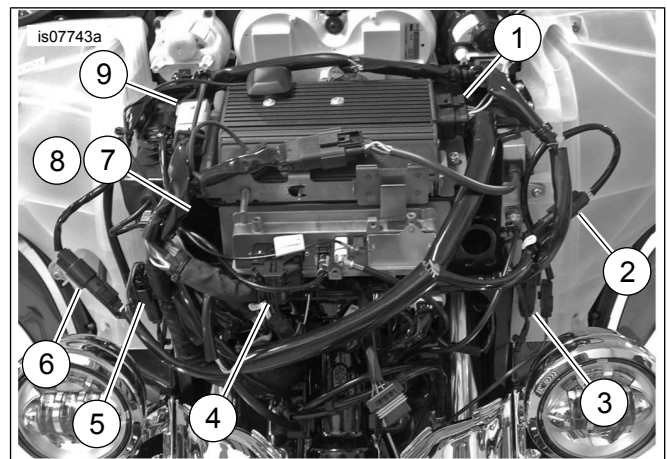
3. Ver Figura 7 . Inserte el conector [184] y los anclajes de los conectores [280] en la pieza de soporte del amplificador y, si está presente, coloque las antenas SiriusXM y NAV.

**NOTA**

La pieza de soporte del amplificador tiene una presilla para el transmisor del abridor de puerta de garaje. Si la motocicleta está equipada con uno, este se debe volver a colocar en esta ubicación. El espárrago en la parte delantera de la pieza de soporte es para uso en los CVO solamente.



**Figura 7. Reubicación del conector**



1. Amplificador [149]
2. Altavoz IZQ [35A] (entrada de la radio)
3. Altavoz IZQ [35B] (salida de amplificador)
4. RHCM [22]
5. Altavoz DCH [34A] (entrada de la radio)
6. Altavoz DCH [34B] (salida de amplificador)
7. Salida de canal trasero [162] (desde la radio) (se muestra el modelo FLHX)
8. Salida de canal trasero [313] (desde el amplificador)
9. [299] Alimentación de P&A

**Figura 8. Conexiones del arnés**

4. Ver Figura 8 . Coloque el arnés como se muestra y conecte los conectores. Las conexiones para los conectores [162] y [313] se explican en las notas a continuación.

**NOTA**

- **Modelos FLHX:** Si con esta instalación se agrega un amplificador a los altavoces previamente instalados, vea la sección "Actualización" para obtener instrucciones sobre la conexión del arnés de cables.
- Si este amplificador se utiliza con uno secundario para habilitar seis u ocho altavoces, vea los detalles de conexión de los conectores [162] y [313] en Tabla 1 y Tabla 2, y en el kit 76000280. FLHX(S) [162] (F) salida de canal trasero Molex de 4 vías de la radio. Se utiliza para la salida del altavoz sin amplificador de salida. Ver Figura 8 . No se usa con amplificador primario; se usa para ENTRADA de amplificador secundario. Vea la Figura 10. FLHTC/FLHTK/TRIKE [162] (R) salida de canal trasero Molex de 16 vías de la radio. Contiene todo el cableado de la cápsula de altavoz trasero. Instale el 69200714 para usar con los amplificadores (vea el paso 7). Amplificador de fuselaje [313] salida de canal trasero Molex de 4 vías del amplificador primario; se puede utilizar para altavoces de alforja, cápsulas traseras y fuselajes inferiores. Reservado para los fuselajes inferiores cuando se utiliza en la configuración de seis u ocho altavoces.

**Tabla 1. Conector [313] de arnés de amplificador**

MODELO	NÚMERO DE ALTAVOCES			
	2	4	6	8
FLHX (S)	N/C	A	B	B
FLHTCU	N/C	C	F	F
FLHTK	N/C	C	F	SIN AJUSTE

**Tabla 1. Conector [313] de arnés de amplificador**

MODELO	NÚMERO DE ALTAVOCES			
	N/C	C	SIN AJUSTE	SIN AJUSTE
TRIKE	N/C	C	SIN AJUSTE	SIN AJUSTE

R: Conecte al puente 69200489 (para cubiertas o cápsulas traseras) o arnés de fuselaje inferior 69200612  
 B: Conecte al puente 69200489. Otro extremo del puente al arnés de adición del altavoz 69200490 [296]  
 C: Conecte al puente 69200489. Otro extremo del puente a la interconexión del altavoz trasero 69200714 (vea a continuación)  
 Fax: Conecte el [313] a los fuselajes inferiores solamente. No se necesita el puente 69200489  
 N/D: El sistema de 2 altavoces no requiere el uso del [313]

**Tabla 2. Conector [162] de arnés y amplificador de fuselaje de fábrica**

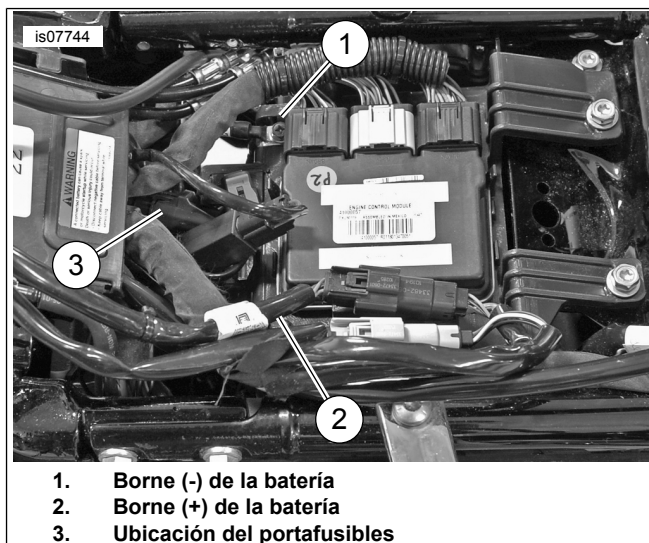
MODELO	NÚMERO DE ALTAVOCES			
	2	4	6	8
FLHX (S)	N/C	D	E	E
ULTRA	N/C	C	G	G
FLHTK	N/C	C	G	SIN AJUSTE
TRIKE	N/C	C	SIN AJUSTE	SIN AJUSTE

D: No conecte, deje en su sitio la tapa de protección contra la intemperie de fábrica.  
 E: Conecte al puente 69200489. Otro extremo del puente al arnés de adición del altavoz 69200490 [296]  
 G: Conecte la interconexión de altavoz trasero 69200714 a la adición de altavoces [296] y [297], el puente 69200489 no se utiliza.  
 N/D: El sistema de 2 altavoces no requiere el uso del [162]

5. Pase los cables de la batería por el canal de cables hasta sus respectivos bornes de la batería.
6. Extraiga los bornes (-) y (+) de la batería.
  - a. Coloque el terminal de anillo etiquetado B+ en el borne positivo de la batería. Instale el perno.
  - b. Coloque el terminal etiquetado como B- en el borne negativo de la batería. Instale el perno.
  - c. Apriete los pernos.  
Par de ajuste: 6,8–7,9 N·m (60–70 in·lbs)
  - d. Coloque el portafusibles en línea en una ubicación en la que pueda accederse con un mínimo desarmado; no lo coloque dentro del canal de cables.
7. **Modelos FLHTCU/K y Trike solamente:** Vea Tabla 1 y Tabla 2. Instale el arnés de interconexión de la cápsula de altavoz trasero (69200714).
  - a. Vea la Figura 10. Desconecte el [162] ubicado detrás del respaldo del pasajero.
  - b. Conecte los conectores apropiados al arnés de interconexión [162A/B].
  - c. Conecte el lado hembra de 4 vías del puente 69200714 al lado macho de 4 vías del puente 69200489. Utilice la tapa (de 313) para tapan el lado macho de 4 vías del 69200714.

- d. Si utiliza el kit de expansión 76000280 del altavoz, conecte el lado macho de 4 vías del 69200714 al lado hembra de 4 vías del 69200489 que se acopla del [296]. Conecte el lado macho de 4 vías del 69200714 al lado hembra de 4 vías que se acopla [297].

8. Ver Figura 9 . Instale la cubierta del canal de cables. Tape todo conector del lado macho que no se use con el 72632-10, que viene con el 692000478 [313], o del conector del arnés de fuselaje de fábrica [162] en los modelos FLHX.



1. Borne (-) de la batería
2. Borne (+) de la batería
3. Ubicación del portafusibles

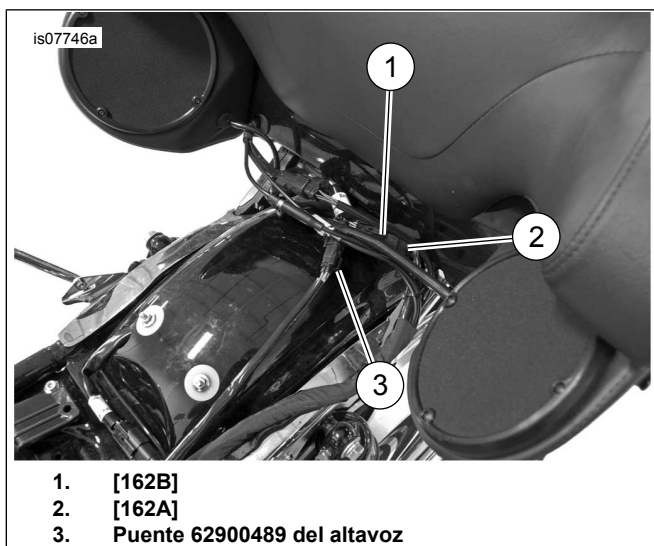
**Figura 9. Conexión de la batería**

9. Asegure el arnés de cables con correas de cables. Verifique que el cableado no tenga interferencia con el movimiento de la dirección o de la suspensión.

**⚠ ADVERTENCIA**

**Asegúrese de que la dirección sea suave y sin interferencias. Cualquier interferencia con la dirección puede ocasionar la pérdida de control del vehículo y ser la causa de muerte o lesiones graves. (00371a)**

10. Ver Figura 7 . **Modelos equipados con SiriusXM:** Reubique la antena SiriusXM con la pieza de soporte y siga las instrucciones que acompañan ese kit. Instale el fusible principal y revise el funcionamiento de la radio.



**Figura 10. Interconexión de la cápsula de altavoz trasero**

11. Cargue el ecualizador basándose en la configuración del altavoz utilizando la sección Flash del amplificador de la Herramienta de servicio del concesionario (Digital Technician).

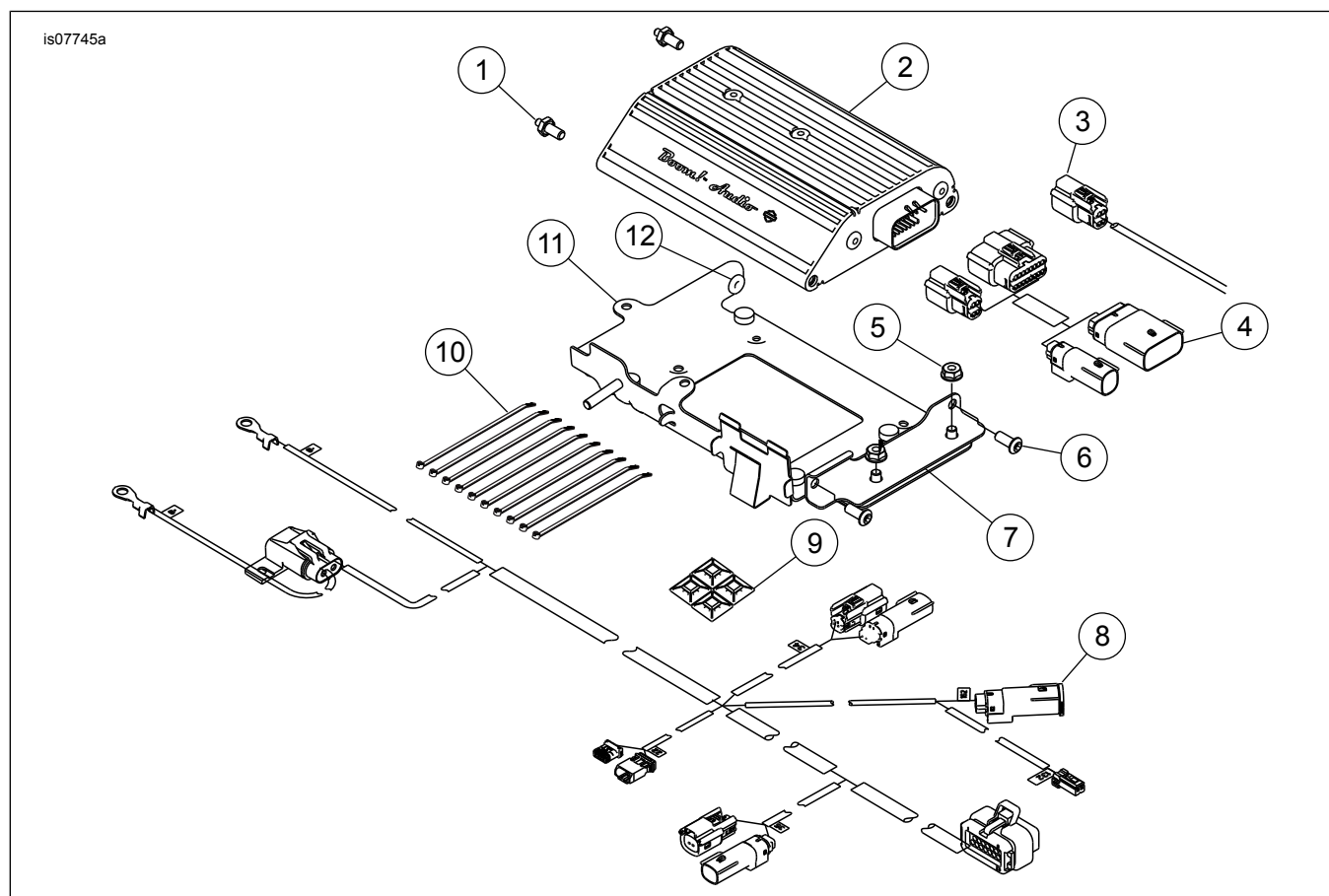
- a. Verifique si hay actualizaciones para la calibración básica del amplificador.

- b. Si hay actualizaciones disponibles, instale la versión más reciente de la Calibración básica.
- c. Prosiga con el reflash de la radio y seleccione la configuración de altavoces nuevos.
- d. El ecualizador (EQ) correcto basado en la configuración de los altavoces está disponible en la sección de información.
- e. Complete el reflash de la radio con la configuración de los altavoces nuevos.
- f. Prosiga con el reflash del amplificador.
- g. Cargue el ecualizador (EQ) del amplificador basándose en la configuración de los altavoces, como se indica en la sección reflash de la radio.
- h. Complete el reflash del amplificador.

12. Siga las instrucciones del manual de servicio para instalar el conducto de aire, el fuselaje exterior, el tanque y el asiento.

13. Consulte **Autodiagnóstico del odómetro** en el EDM para borrar todos los códigos que se establecieron durante la instalación.

## PIEZAS DE SERVICIO



**Figura 11. Piezas de servicio: Kit de amplificador del Boom! Audio**

Tabla 3. Piezas de repuesto

Artículo	Descripción (cantidad)	Número de pieza
1	Espárrago, patilla 1/4-20 x 3/16 (2)	12600087
2	Amplificador	76000277
3	Puente, altavoz trasero	69200489
4	Arnés, interconexión del altavoz trasero	69200714
5	Tuerca de seguridad (2)	7716
6	Tornillos de casquillo con cabeza de botón hexagonal (2)	926
7	Pieza de soporte, amplificador, ángulo	76000330
8	Arnés, amplificador, amplificador primario	69200487
9	Base adhesiva (4)	69200342
10	Correas de cables (10)	10006
11	Pieza de soporte, montaje del amplificador en el fuselaje	76000349
12	Arandela aislante (2)	12100052

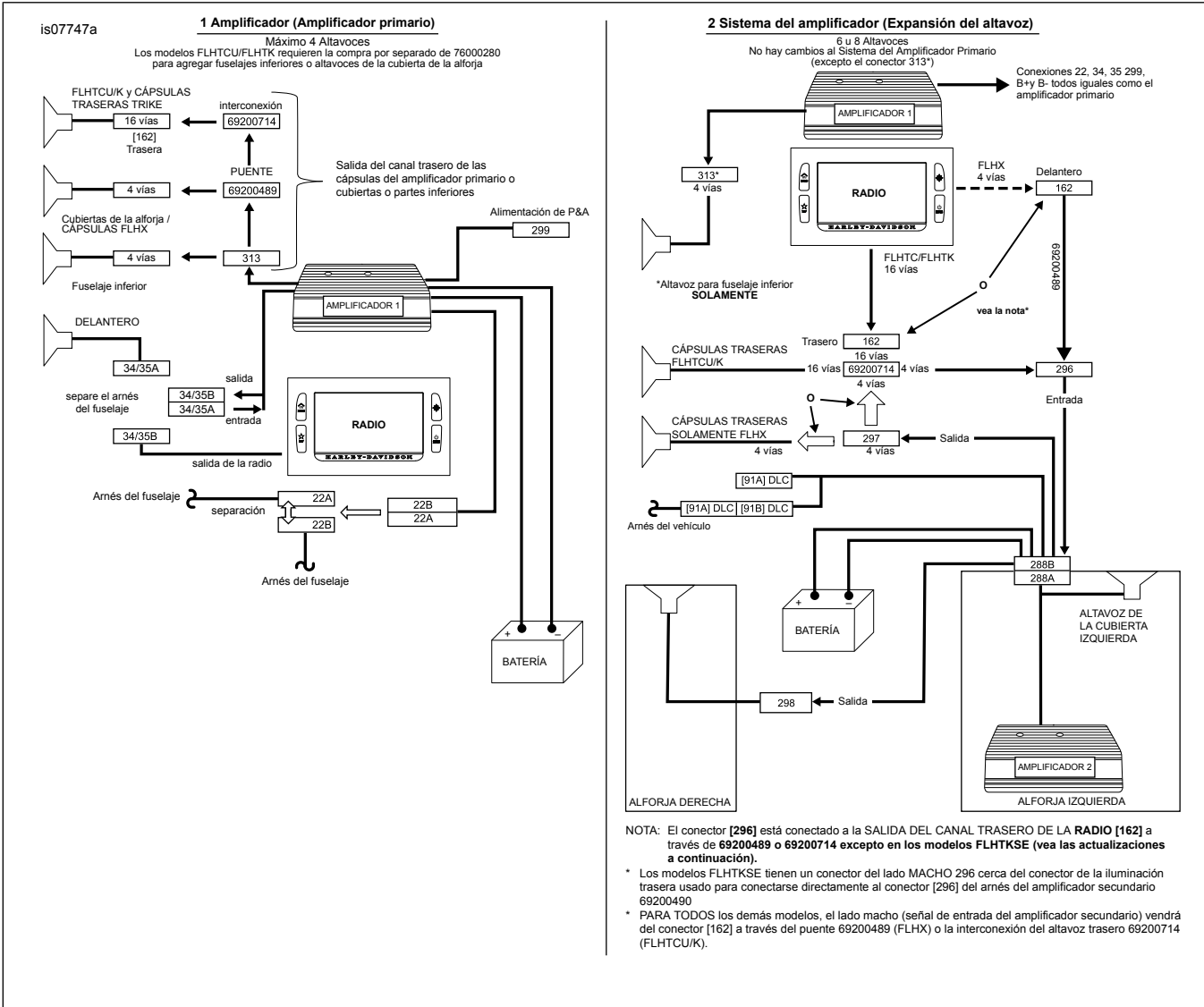


Figura 12. Configuración del Amplificador

**Tabla 4. Mejoras**

<b>MEJORAS</b>	
<b>Modelos FLHX con sistema de 4 altavoces: actualización a amplificador primario</b>	
Parte inferior	Desconecte el arnés inferior (69200612) de la salida de la radio del arnés del vehículo [162]. Vuelva a conectarlo al [313] del arnés del amplificador del fuselaje.
Cápsulas/Cubiertas	<ul style="list-style-type: none"><li>• Desconecte el puente 69200489 de la salida de la radio del arnés del vehículo [162]. Vuelva a conectarlo al [313] del amplificador del fuselaje.</li><li>• Coloque la tapa contra la intemperie del [313] en el [162].</li></ul>