



ISTRUZIONI

J05788

2019-09-12



KIT AMPLIFICATORE DELL'IMPIANTO BOOM! AUDIO

GENERALE

Numero kit

76000278

Modelli

Per informazioni sugli abbinamenti dei modelli, vedere il catalogo di vendita al dettaglio delle parti ed accessori o la sezione Parts and Accessories (Parti e accessori) del sito Web www.harley-davidson.com (solo in inglese).

NOTA

Per i veicoli dotati di Unità di controllo telematico (TCU), utilizzare il kit 76000278A insieme a queste istruzioni.

⚠ AVVERTENZA

La sicurezza del pilota e del passeggero dipende dalla corretta installazione di questo kit. Attenersi alle procedure appropriate illustrate nel manuale di manutenzione. Se non si è in grado di eseguire la procedura o non si dispone degli attrezzi adeguati, rivolgersi a un concessionario Harley-Davidson per l'installazione. Un'installazione non corretta di questo kit può causare lesioni gravi o mortali. (00333b)

NOTA

Questo foglio di istruzioni fa riferimento alle informazioni contenute nel manuale di manutenzione. Per questa installazione è richiesto l'uso del manuale di manutenzione della motocicletta di quest'anno/modello. Una copia è disponibile presso i concessionari Harley-Davidson.

Sovraccarico elettrico

NOTA

Se si montano troppi accessori elettrici, si rischia di sovraccaricare l'impianto di carica del veicolo. Se gli accessori elettrici che funzionano contemporaneamente consumano più corrente elettrica di quanta possa generare l'impianto di carica del veicolo, il consumo può scaricare la batteria e danneggiare l'impianto elettrico del veicolo. (00211d)

L'acquisto di questo kit dà diritto a un software di equalizzazione sviluppato appositamente che viene utilizzato assieme all'impianto Advanced Audio. Questo sistema di equalizzazione è stato progettato per ottimizzare le prestazioni e la risposta sonora degli altoparlanti montati nella carenatura inferiore dell'impianto BOOM! AUDIO. Se il kit non viene installato da un concessionario Harley-Davidson, questo particolare software di equalizzazione è disponibile gratuitamente presso un qualunque concessionario mediante il Digital Technician II. Il concessionario potrebbe addebitare il costo della manodopera per l'aggiornamento del software.

⚠ AVVERTENZA

Quando si installano gli accessori elettrici, accertarsi di non superare l'ampereaggio nominale del fusibile o dell'interruttore automatico che protegge il circuito modificato. Se si supera l'ampereaggio massimo si possono causare guasti elettrici, con pericolo di lesioni gravi o mortali. (00310a)

Questo amplificatore assorbirà dall'impianto elettrico fino a 8 A di corrente in più.

Contenuto del kit

Vedere Figura 11 e Tabella 3.

Preparazione

NOTA

Per i veicoli dotati di sirena del sistema di sicurezza:

- Accertarsi che il portachiavi elettronico sia presente.
 - Inserire l'accensione.
1. Vedere il manuale di manutenzione. Seguire le istruzioni relative alla rimozione della sella, del serbatoio del combustibile, della carenatura esterna e del condotto dell'aria.
 2. Vedere Figura 1 Rimuovere il coperchio del passacavi.

NOTA

I connettori elettrici sono identificati nel manuale di manutenzione dai numeri e dalle lettere indicati qui **tra parentesi**.



Figura 1. Passacavi



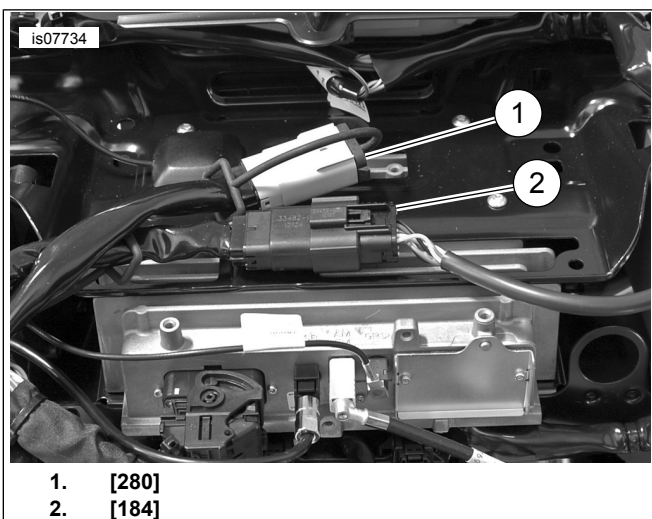


Figura 2. [184] & [280]

3. Vedere Figura 2 Aprire gli ancoraggi dei connettori [184] e [280] dalla staffa di sostegno della radio.
4. Vedere Figura 3 Se in dotazione, scollegare le antenne XM/Nav dalla staffa di sostegno della radio e conservarle.

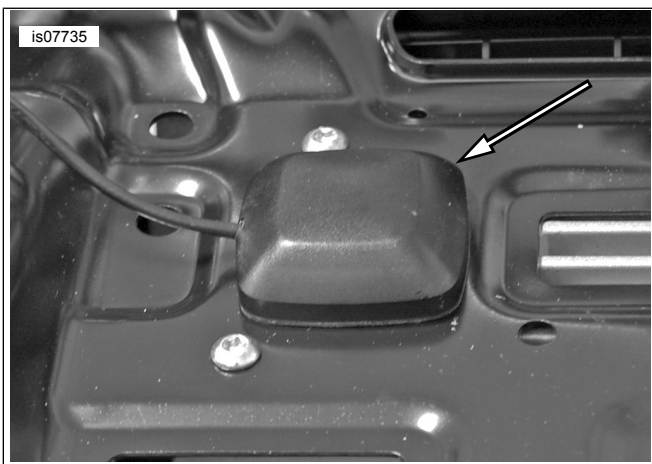


Figura 3. Rimozione dell'antenna

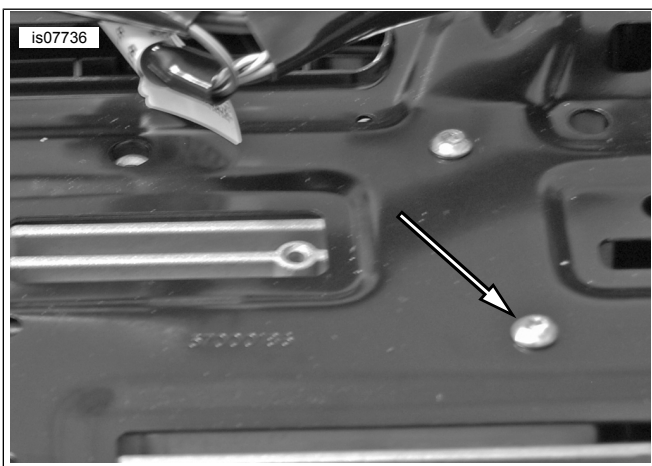


Figura 4. Viti della staffa di sostegno della radio

5. Vedere Figura 4 Rimuovere e conservare le quattro viti tra la staffa di sostegno e la radio.

6. Posizionare la staffa dell'amplificatore. Installare le quattro viti tra la staffa di sostegno e la radio. Serrare a una coppia di.

Coppia: 2–3 N·m (18–27 in-lbs)

Installazione

1. Vedere Figura 5 Installare i perni prigionieri e la staffa sull'amplificatore. Serrare a una coppia di.

Coppia: 9–12 N·m (7–9 ft-lbs)



Figura 5. Perni prigionieri dell'amplificatore e staffa lato amplificatore

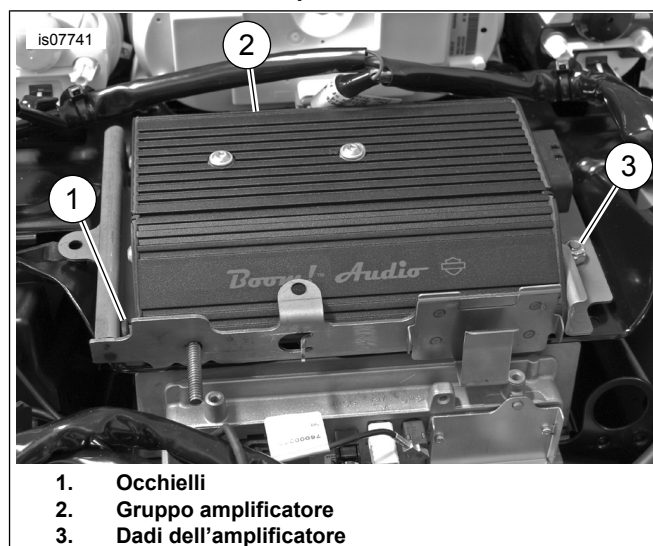


Figura 6. Installazione dell'amplificatore

2. Vedere Figura 6 Installare l'amplificatore.
 - a. Inserire i perni negli occhielli della staffa dell'amplificatore.
 - b. Posizionare i fori della staffa lato amplificatore sui prigionieri della staffa dell'amplificatore.
 - c. Installare i due dadi. Serrare a una coppia di.

Coppia: 6–11 N·m (4–8 ft-lbs)

NOTA

Posizionare l'amplificatore sui prigionieri evitando di graffiarlo sulla staffa.

3. Vedere Figura 7 Inserire il connettore [184] e gli ancoraggi del connettore [280] nella staffa dell'amplificatore e, se in dotazione, posizionare le antenne SiriusXM e NAV.

NOTA

La staffa dell'amplificatore è dotata di un fermo per il trasmettitore di un dispositivo di apertura della porta del garage. Se la motocicletta ne è dotata, deve essere ricollocato in questa posizione. Il prigioniero sulla parte anteriore della staffa deve essere usato solo per il CVO.

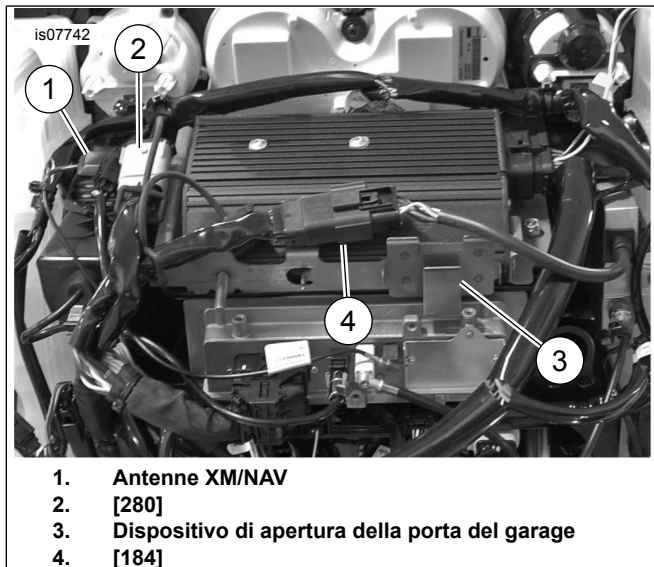


Figura 7. Riposizionamento del connettore

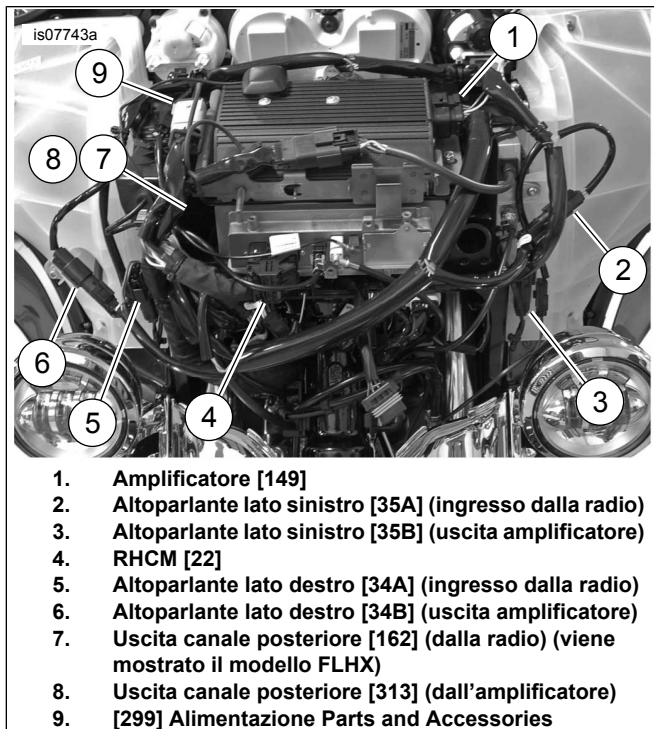


Figura 8. Collegamenti del cablaggio

4. Vedere Figura 8 Posizionare il cablaggio come illustrato e collegare i connettori. I collegamenti per [162] e [313] vengono descritti in dettaglio nelle note seguenti.

NOTA

- **Modelli FLHX:** se l'installazione aggiunge un amplificatore agli altoparlanti installati in precedenza, vedere le istruzioni di collegamento del cablaggio nella sezione "Upgrade".
- Se questo amplificatore viene usato con un amplificatore secondario per abilitare da sei a otto altoparlanti, vedere i dettagli sui collegamenti per [162] e [313] in Tabella 1, Tabella 2 e nel kit 76000280. FLHX(S) [162] (F) uscita Molex a quattro vie del canale posteriore della radio. Per l'uscita dell'altoparlante senza amplificatore. Vedere Figura 8 Non utilizzata con amplificatore primario, utilizzata per INGRESSO amplificatore secondario. Vedere Figura 10. FLHTC/FLHTK/TRIKE [162] (R), uscita Molex a 16 vie del canale posteriore della radio. Contiene tutto il cablaggio dei gusci degli altoparlanti posteriori. Installare il 69200714 per utilizzarlo con gli amplificatori (vedere il punto 7). Amplificatore sulla carenatura [313], uscita Molex a 4 vie del canale posteriore dell'amplificatore primario, può essere utilizzato per altoparlanti nelle borse, gusci posteriori o carenatura inferiore. Riservato per carenatura inferiore quando utilizzato su configurazioni a sei o otto altoparlanti.

Tabella 1. Connettore [313] del cablaggio dell'amplificatore

MODELLO	NUMERO DI ALTOPARLANTI			
	2	4	6	8
FLHX(S)	N/A	A	B	B
FLHTCU	N/A	C	F	F
FLHTK	N/A	C	F	NON ADATTI
TRIKE	N/A	C	NON ADATTI	NON ADATTI

R: Collegare al ponticello 69200489 (per coperchi o gusci di destra) o al cablaggio 69200612 della carenatura inferiore
 B: collegare al ponticello 69200489. L'altro capo del ponticello al cablaggio di espansione degli altoparlanti 69200490 [296]
 C: collegare al ponticello 69200489. L'altro capo del ponticello al cablaggio di collegamento 69200714 degli altoparlanti posteriori (vedere qui di seguito)
 F: Collegare [313] solo alle carenature inferiori. Il ponticello 69200489 non è richiesto
 ND: Il sistema con 2 altoparlanti non richiede l'uso del [313]

Tabella 2. Connettore [162] del cablaggio su carenatura e amplificatore di serie

MODELLO	NUMERO DI ALTOPARLANTI			
	2	4	6	8
FLHX(S)	N/A	D	E	E
ULTRA	N/A	C	G	G
FLHTK	N/A	C	G	NON ADATTI
TRIKE	N/A	C	NON ADATTI	NON ADATTI

D: Non collegare, lasciare insediato il coperchio di protezione dalle intemperie di serie
 E: collegare al ponticello 69200489. L'altro capo del ponticello al cablaggio di espansione degli altoparlanti 69200490 [296]
 G: Collegare il collegamento degli altoparlanti posteriori 69200714 al cablaggio di espansione degli altoparlanti [296] e [297], il ponticello 69200489 non viene utilizzato.
 ND: Il sistema con 2 altoparlanti non necessita dell'uso di [162]

5. Disporre i fili della batteria attraverso il passacavi e verso i rispettivi terminali della batteria.

6. Rimuovere i terminali negativo (-) e positivo (+) della batteria.

- Collocare il terminale ad anello etichettato con "B+" sul terminale positivo della batteria. Installare il bullone.
- Collocare il terminale indicato con B- sul morsetto negativo della batteria. Installare il bullone.
- Serrare i bulloni a.
Coppia: 6,8–7,9 N·m (60–70 in-lbs)
- Collocare il portafusibili in linea in una posizione facilmente accessibile effettuando uno smontaggio minimo. Non collocarlo all'interno del passacavi.

7. **Solo modelli FLHTCU/K e Trike:** Vedere Tabella 1 e Tabella 2. Installare il cablaggio di interconnessione (69200714) dei gusci degli altoparlanti posteriori.

- Vedere Figura 10. Scollegare il [162], posto dietro allo schienale del passeggero.
- Collegare i connettori corretti al cablaggio di interconnessione [162A/B].
- Collegare il capo lato femmina a 4 vie del 69200714 al capo lato maschio a 4 vie del ponticello 69200489. Usare il coperchio (dal 313) per tappare il lato maschio a 4 vie non utilizzato del 69200714.
- Se si utilizza il kit di espansione dell'altoparlante 76000280, collegare il lato maschio a 4 vie del 69200714 al corrispondente lato femmina a 4 vie del [296]. Collegare il lato femmina a 4 vie del 69200714 al corrispondente lato maschio a 4 vie del [297].

8. Vedere Figura 9 Installare il coperchio del passacavi. Coprire eventuali connettori lato maschio non usati con 72632-10, dotati di 692000478 [313] o dal connettore del cablaggio della carenatura di serie [162] sui modelli FLHX.

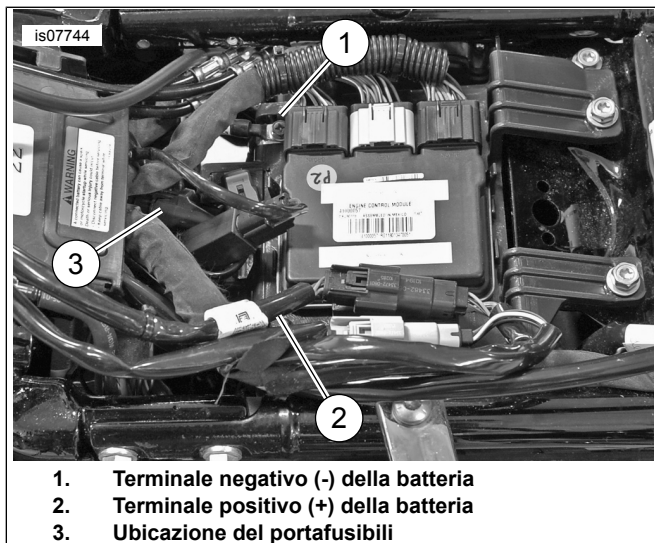


Figura 9. Collegamento della batteria

9. Fissare il cablaggio con delle fascette fermacavi. Verificare che il cablaggio non interferisca con l'escursione dello sterzo o delle sospensioni.

▲ AVVERTENZA

Verificare che lo sterzo sia perfettamente manovrabile e privo di interferenze. Le interferenze con lo sterzo possono provocare la perdita di controllo del veicolo, con conseguenti lesioni gravi o mortali. (00371a)

10. Vedere Figura 7Se in dotazione con SiriusXM: ricollocare l'antenna SiriusXM con la staffa e seguire le istruzioni di quel kit. Installare il fusibile principale e verificare il funzionamento della radio.

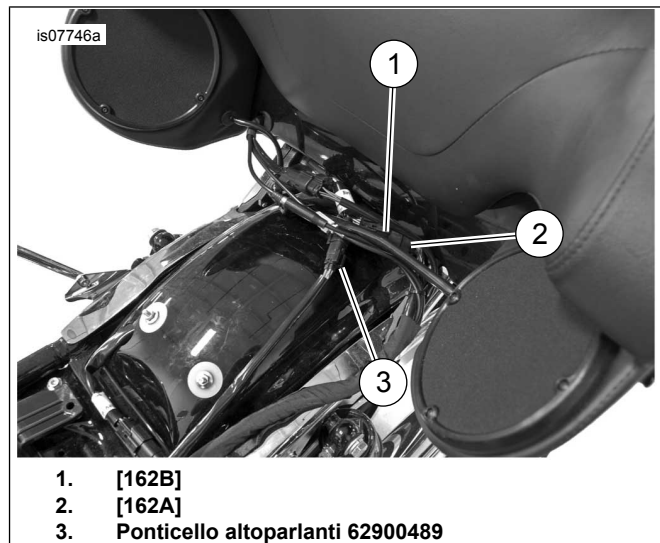


Figura 10. Interconnessione dei gusci degli altoparlanti posteriori

11. Caricare l'EQ dell'amplificatore in base alla configurazione degli altoparlanti, utilizzando la sezione sul flash dell'amplificatore dello strumento di assistenza del concessionario (Digital Technician).

- Verificare la presenza di aggiornamenti per la calibrazione della base dell'amplificatore.
- Installare la versione più recente della calibrazione della base, se disponibile.
- Eseguire il reflash della radio e selezionare la nuova configurazione degli altoparlanti.
- L'EQ corretta per la configurazione degli altoparlanti è disponibile nella sezione delle informazioni.
- Completare il reflash della radio con la nuova configurazione degli altoparlanti.
- Eseguire il reflash dell'amplificatore.
- Caricare l'EQ dell'amplificatore in base alla configurazione degli altoparlanti, secondo quanto indicato nella sezione del reflash della radio.
- Completare il reflash dell'amplificatore.

12. Per installare il condotto dell'aria, la carenatura esterna, il serbatoio e la sella, seguire le istruzioni del manuale di manutenzione.

13. Per cancellare eventuali codici apparsi durante l'installazione, fare riferimento a **Autodiagnostica del contachilometri** nell'EDM.

PARTI DI RICAMBIO

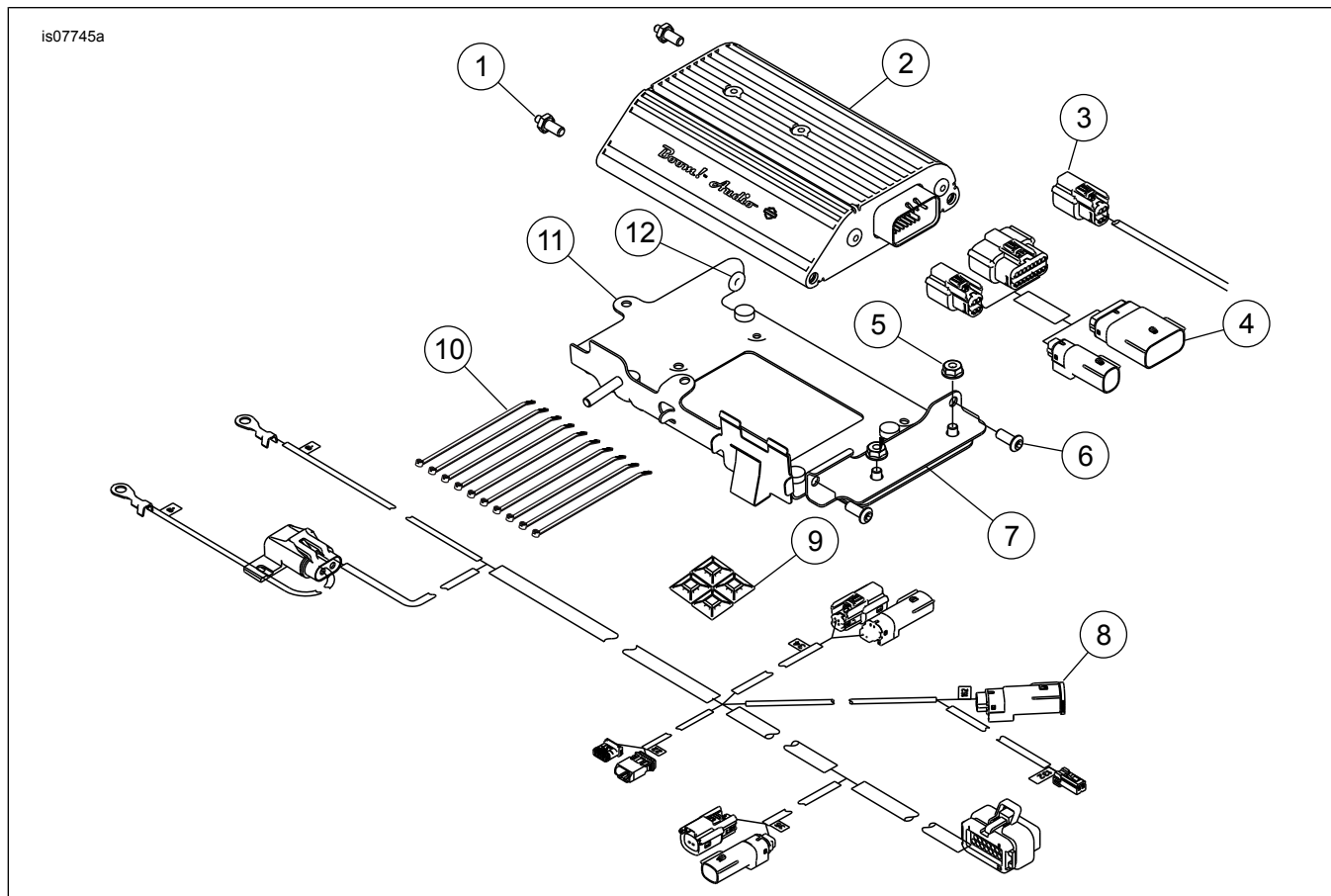


Figura 11. Ricambi, kit amplificatore dell'impianto Boom! Audio

Tabella 3. Parti di ricambio

Articolo	Descrizione (quantità)	Numero codice
1	Prigioniero, perno 1/4-20x3/16 (2)	12600087
2	Amplificatore	76000277
3	Ponticello, altoparlanti posteriori	69200489
4	Cablaggio, interconnessione altoparlanti posteriori	69200714
5	Dado bloccante (2)	7716
6	Viti a testa bombata ad esagono incassato (2)	926
7	Staffa, amplificatore, angolata	76000330
8	Cablaggio, amplificatore primario	69200487
9	Base adesiva (4)	69200342
10	Fascette fermacavi (10)	10006
11	Staffa, attacco dell'amplificatore sulla carenatura	76000349
12	Occhiello (2)	12100052

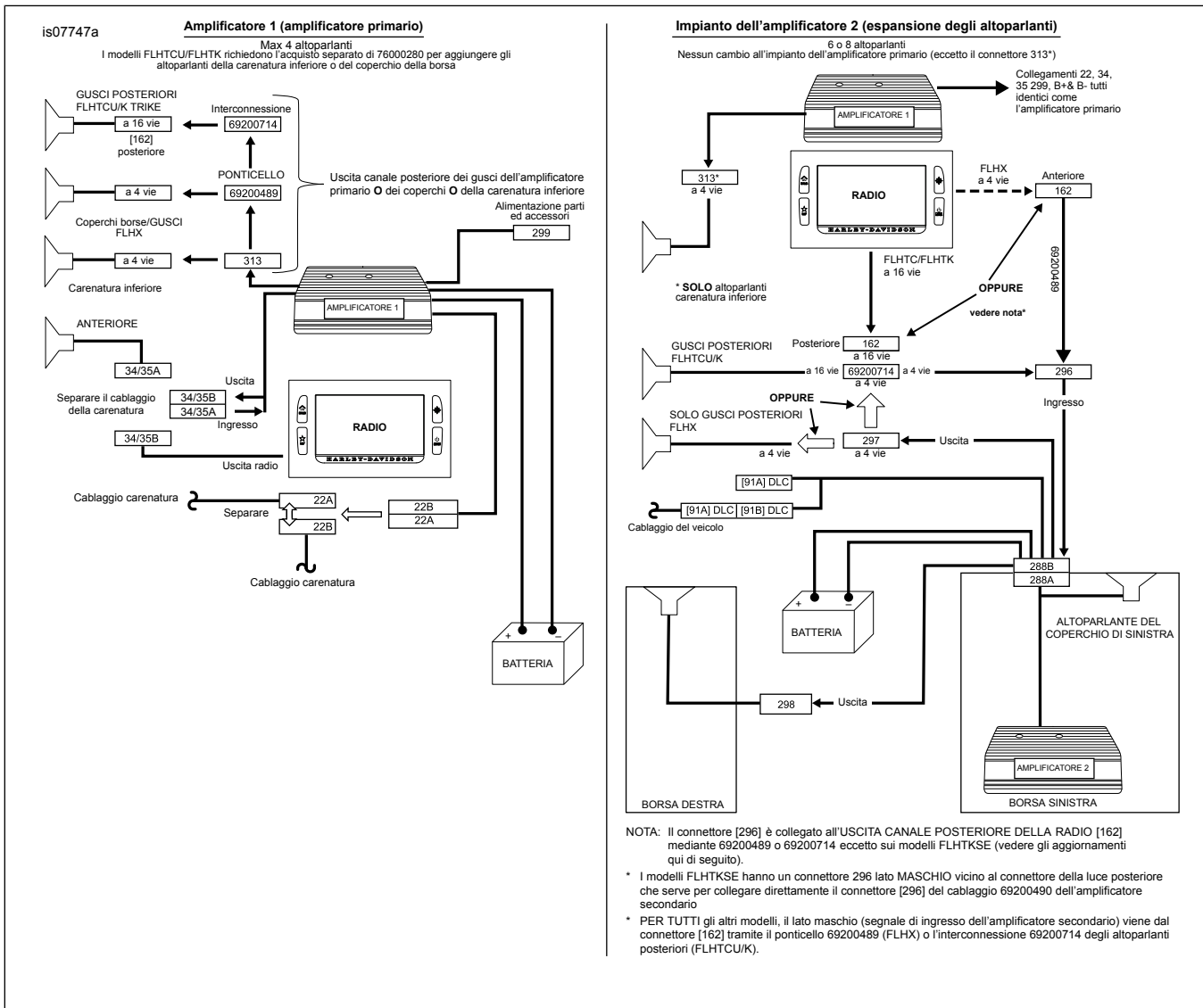


Figura 12. Configurazione dell'amplificatore

Tabella 4. Aggiornamenti

AGGIORNAMENTI	
Modelli FLHX con sistema a 4 altoparlanti: aggiornamento all'amplificatore primario	
Carenatura inferiore	Scollegare il cablaggio inferiore (69200612) dall'uscita [162] della radio del cablaggio del veicolo. Ricollegare al [313] del cablaggio dell'amplificatore sulla carenatura.
Gusci/coperchi	<ul style="list-style-type: none"> Scollegare il ponticello 69200489 dall'uscita [162] della radio del cablaggio del veicolo. Ricollegare al [313] dell'amplificatore sulla carenatura Ricollocare il coperchio di protezione dalle intemperie del [313] nel [162].