



# INSTRUKCIJOS

J05788

2019-09-12



## „BOOM! AUDIO“ STIPRINTUVO KOMPLEKTAS

### BENDROJI INFORMACIJA

#### Komplekto numeris

76000278

#### Modeliai

Informaciją apie tai, kuriems modeliams tai tinka, žr. dalių ir priedų (P&A) mažmeninės prekybos kataloge arba interneto svetainės [www.harley-davidson.com](http://www.harley-davidson.com) skyriuje apie dalis ir priedus (tik anglų k.).

#### PASTABA

Transporto priemonėms, kuriose įrengta Telematikos valdymo blokas (TCU), be šios instrukcijos naudokite ir komplektą Nr. 76000278A.

#### ⚠ ĮSPĖJIMAS

Vairuotojo ir keleivio saugumas priklauso nuo tinkamo šio rinkinio sumontavimo. Vadovaukitės atitinkamomis techninės priežiūros vadovo procedūromis. Jei patys procedūros atlikti negalite arba neturite tinkamų įrankių, tegu sumontuoja „Harley-Davidson“ pardavėjas. Netinkamai sumontavus šį rinkinį, galima sunkiai arba mirtinai susižaloti. (00333b)

#### PASTABA

Šiame instrukcijų lape yra pateikta nuoroda į informaciją iš techninės priežiūros vadovo. Šiems montavimo darbams atlikti reikalingas jūsų motociklo (atitinkamų metų ir modelio) techninės priežiūros vadovas. Gauti jį galite iš „Harley-Davidson“ prekybos atstovo.

### Elektros perkrova

#### PRANEŠIMAS

Transporto priemonės sistema gali būti perkrauta pridėjus per daug elektrą naudojančių priedų. Jei vienu metu naudojami elektriniai priedai suvartoja daugiau elektros energijos, nei transporto priemonės įkrovimo sistema gali pagaminti, akumulatorius gali išsikrauti ir gali būti sugadinta transporto priemonės elektros sistema. (00211d)

Įsigydami šį komplektą gaunate ir specialiai sukurtą garso vienodintuvo (ekvalaizerio) programinę įrangą, skirtą naudoti su pažangiąja garso sistema. Ši unikali vienodintuvo sistema sukurta taip, kad pasiektų optimalų „BOOM! Audio“ žemutinių aerodinaminių gaubtų garsiakalbių našumą ir dažnines savybes. Net jei šį komplektą sumontuoja ne „Harley-Davidson“ prekybos atstovas, iš bet kurio prekybos atstovo tokią specialiąją vienodintuvo programinę įrangą galite gauti nemokamai. Jei įdiegti naudojama sistema „Digital Technician II“. Vis dėlto už darbą, reikalingą šiam plėtiniiui įdiegti, prekybos atstovas gali pareikalauti sumokėti.

#### ⚠ ĮSPĖJIMAS

Montuodami bet kurį elektrinį priedą, joku būdu neviršykite didžiausio leistino srovės stiprio, taikomo saugikliui arba grandinės pertraukikliui, kuris saugo keičiamą grandinę. Viršijus didžiausią leistiną srovės stiprį galimi elektros gedimai ir dėl to galima sunkiai arba mirtinai susižaloti. (00310a)

Šis stiprintuvas elektros sistemos apkrovą padidina iki **8 amperų**.

### Rinkinio turinys

Žr. Pav 11 ir Lent 3 .

### Paruošimas

#### PASTABA

Transporto priemonės su apsaugos sirena:

- Patikrinkite, ar turite laisvųjų rankų įrangos pakabuką.
- Įjunkite degimą.

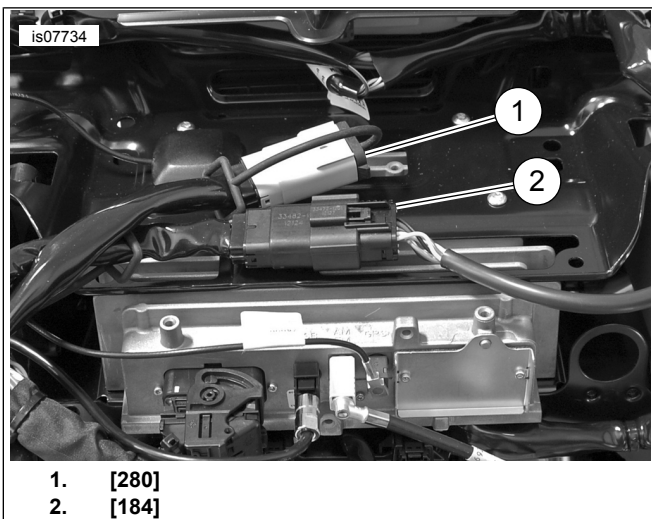
1. Žr. techninės priežiūros vadovą. Vadovaudamiesi nurodymais nuimkite sėdynę, degalų baką, išorinį aerodinaminį gaubtą ir ortakį.
2. Žr. Pav 1 . Nuimkite laidų lovelio dangtelį.

#### PASTABA

Techninės priežiūros vadove elektros jungtys nurodomos **laužtiniuose skliaustuose** pateiktais skaičiais ir raidėmis.



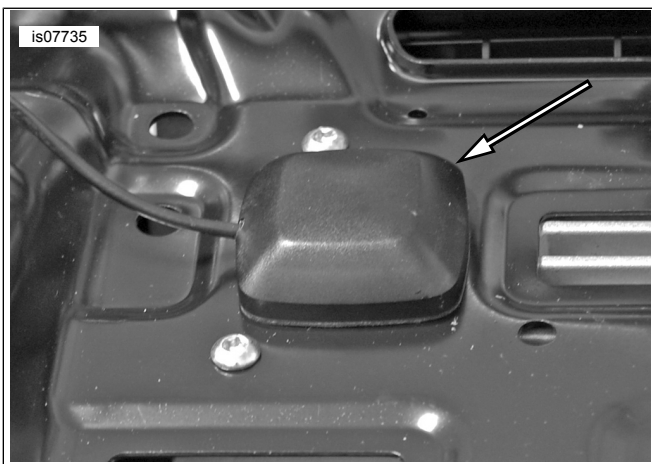
Pav 1. Laidų latakas



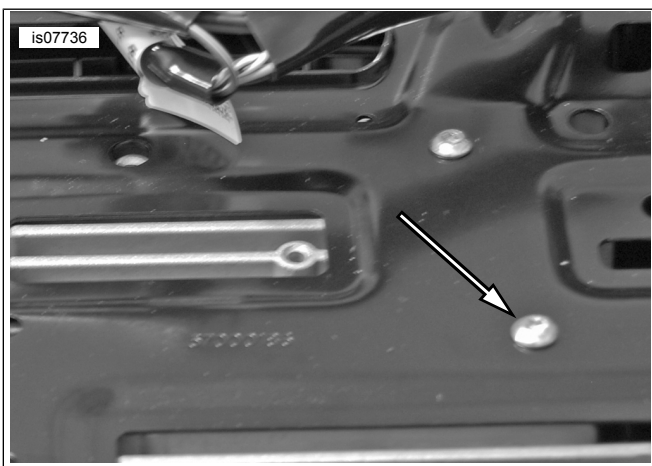
1. [280]
2. [184]

**Pav 2. [184] ir [280]**

3. Žr. Pav 2 . Atlaisvinkite jungčių [184] ir [280] inkarus nuo radijo atraminio rėmelio.
4. Žr. Pav 3 . Jei yra XM / NAV antenos, nuimkite jas nuo radijo atraminio rėmelio ir atidėkite į šalį.



**Pav 3. Antenos nuėmimas**



**Pav 4. Radijo atraminio rėmelio sraigtai**

5. Žr. Pav 4 . Išimkite keturis sraigtus, kuriais radijo atraminis rėmelis tvirtinamas prie radijo, ir juos išsaugokite.

6. Uždėkite stiprintuvo rėmelį. Sumontuokite keturis sraigtus, kuriais radijo atraminis rėmelis tvirtinamas prie radijo. Priveržkite iki:

Sūkio momentas: 2–3 N·m (18–27 in-lbs)

## Montavimas

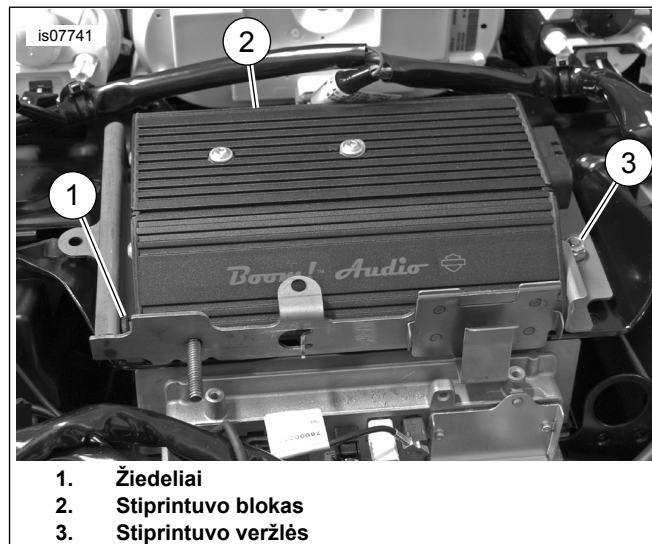
1. Žr. Pav 5 . Ant stiprintuvo sumontuokite smeigės su kaišteliais ir stiprintuvo rėmelį. Priveržkite iki:

Sūkio momentas: 9–12 N·m (7–9 ft-lbs)



1. Stiprintuvas
2. Stiprintuvo galo rėmelis
3. Stiprintuvo galo rėmelio sraigtai
4. Smeigės su kaišteliais

**Pav 5. Stiprintuvo smeigės su kaišteliais ir galo rėmelis**



1. Žiedeliai
2. Stiprintuvo blokas
3. Stiprintuvo veržlės

**Pav 6. Stiprintuvo montavimas**

2. Žr. Pav 6. Sumontuokite stiprintuvą.
  - a. Kaištelius įstatykite į stiprintuvo rėmelio apsaugines movas.
  - b. Angas stiprintuvo šoniniame rėmelyje suveskite su smeigėmis stiprintuvo rėmelyje.
  - c. Užsukite dvi veržles. Priveržkite iki:

Sūkio momentas: 6–11 N·m (4–8 ft-lbs)

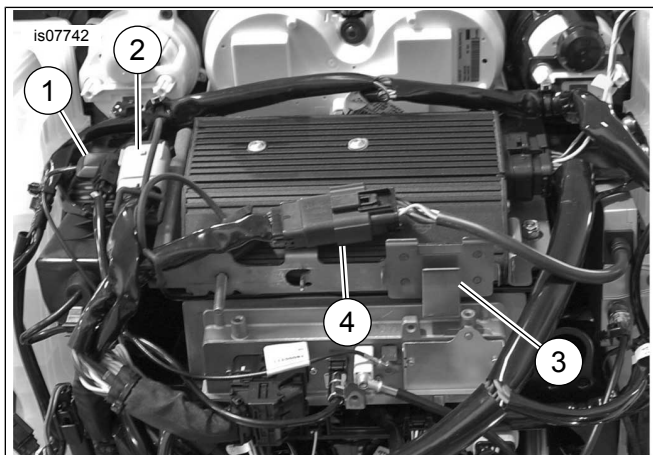
**PASTABA**

*Kai dedate ant smeigių, stiprintuvo rėmelyje nesuraižykite.*

3. Žr. Pav 7 . Įstatykite jungčių [184] ir [280] inkarus į stiprintuvo rėmelį ir (jei yra) į reikiamas padėtis uždėkite „SiriusXM“ ir NAV antenas.

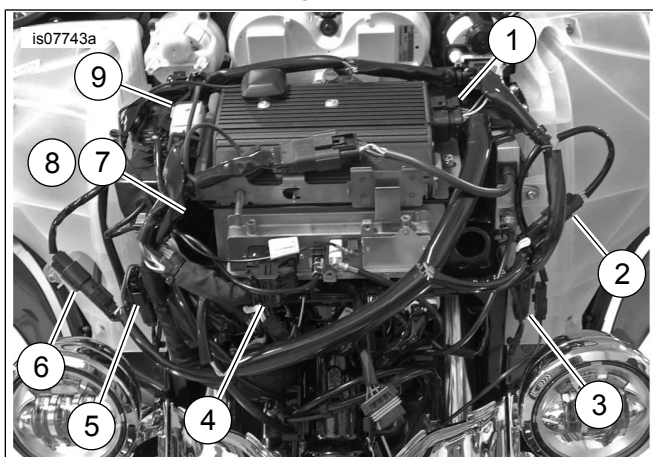
**PASTABA**

Stiprintuvo rėmelis turi spaustuką, skirtą garažo durų atidarytuvo siūstuvui. Jei motocikle toks siūstuvus yra, vėl jį įdėkite į jam skirtą vietą. Smeigė rėmelio priekyje yra skirta naudoti tik modeliuose CVO.



1. XM / NAV antenos
2. [280]
3. Garažo vartų atidarytuvo spaustukas
4. [184]

**Pav 7. Jungties perkėlimas**



1. [149] stiprintuvus
2. [35A] kairysis garsiakalbis (įvestis iš radijo)
3. [35B] kairysis garsiakalbis (stiprintuvo išvestis)
4. [22] dešinysis valdiklių modulis
5. [34A] dešinysis garsiakalbis (įvestis iš radijo)
6. [34B] dešinysis garsiakalbis (stiprintuvo išvestis)
7. [162] užpakalinių kanalų išvestis (iš radijo) (pavaizduotas FLHX)
8. [313] užpakalinių kanalų išvestis (iš stiprintuvo)
9. [299] dalių ir priedų maitinimas

**Pav 8. Laidų pluošto jungtys**

4. Žr. Pav 8 . Laidų pluoštą nustatykite, kaip parodyta, tada prijunkite jungtis. Jungtys, skirtos [162] ir [313], yra išsamiai aprašytos toliau pateiktose pastabose.

**PASTABA**

- **Modeliai FLHX:** jei atliekant šiuos montavimo darbus prie anksčiau sumontuotų garsiakalbių prijungiamas papildomas stiprintuvus, laidų pluošto prijungimo instrukcijas žr. skyriuje „Išplėtimas“.
- Jei šis stiprintuvus naudojamas su antriniu stiprintuvu, kad veiktų šeši arba aštuoni garsiakalbiai, žr. [162] ir [313] prijungimo informaciją, kurią pateikia Lent 1 , Lent 2 ir kuri nurodyta su komplektu Nr. 76000280. FLHX(S) [162] (F) 4 atšakų „Molex“ užpakalinių kanalų išvestis iš radijo. Naudojama garsiakalbių išvesčiai, kai nėra stiprintuvo. Žr. Pav 8 . Su pagrindiniu stiprintuvu nenaudojama, naudojama antrinio stiprintuvo [VESČIAI]. Žr. Pav 10. FLHTC / FLHTK / TRIKE [162] (F) 16 atšakų „Molex“ užpakalinių kanalų išvestis iš radijo. Turi visus užpakalinių garsiakalbių kolonėlių laidus. Sumontuokite 69200714, jei norite naudoti su stiprintuvais (žr. 7 veiksmą). Aerodinaminio gaubto stiprintuvo jungtis [313] – tai 4 atšakų „Molex“ užpakalinių kanalų išvestis iš pagrindinio stiprintuvo, kurią galima naudoti balnakrepšių garsiakalbiams, užpakalinėms kolonėlėms arba žemutiniams aerodinaminiais gaubtams. Kai naudojama su šešių arba aštuonių garsiakalbių konfigūracija, rezervuota žemutiniams aerodinaminiais gaubtams.

**Lent 1. Stiprintuvo laidų pluošto jungtis [313]**

MODELIS	GARSIAKALBIŲ SKAIČIUS			
	2	4	6	8
FLHX(S)	Netaikoma	A	B	B
FLHTCU	Netaikoma	C	F	F
FLHTK	Netaikoma	C	F	NETINKA
TRIKE	Netaikoma	C	NETINKA	NETINKA

A: Junkite prie 69200489 jungiamojo kabelio (gaubtams arba užpakalinėms kolonėlėms) arba žemutinio aerodinaminio gaubto laidų pluošto 69200612

B: Junkite prie 69200489 jungiamojo kabelio. Kitas jungiamojo kabelio galas jungiamas prie garsiakalbių išplėtimo laidų pluošto 69200490 [296]

C: Junkite prie 69200489 jungiamojo kabelio. Kitas jungiamojo kabelio galas jungiamas prie užpakalinių garsiakalbių tarpusavio sujungimo kabelio 69200714 (žr. toliau)

F: [313] prijunkite tik prie žemutinių aerodinaminio gaubto. Jungiamasis kabelis 69200489 nereikalingas

NETAIKOMA: 2 garsiakalbių sistemai nereikia naudoti [313]

**Lent 2. Gamyklinio aerodinaminio gaubto laidų pluošto ir stiprintuvo jungtis [162]**

MODELIS	GARSIAKALBIŲ SKAIČIUS			
	2	4	6	8
FLHX(S)	Netaikoma	D	E	E
ULTRA	Netaikoma	C	G	G
FLHTK	Netaikoma	C	G	NETINKA
TRIKE	Netaikoma	C	NETINKA	NETINKA

D: Nejunkite, palikite gamyklinį užsandarinimo dangtelį

E: Junkite prie 69200489 jungiamojo kabelio. Kitas jungiamojo kabelio galas jungiamas prie garsiakalbių išplėtimo laidų pluošto 69200490 [296]

G: Užpakalinių garsiakalbių tarpusavio sujungimo kabelį 69200714 prijunkite prie garsiakalbių išplėtimo jungčių [296] ir [297]; jungiamasis kabelis 69200489 nenaudojamas.

NETAIKOMA: 2 garsiakalbių sistemai nereikia naudoti [162]

5. Akumuliatoriaus laidus veskite per laidų lovelį, link atitinkamų akumuliatoriaus gnybtų.

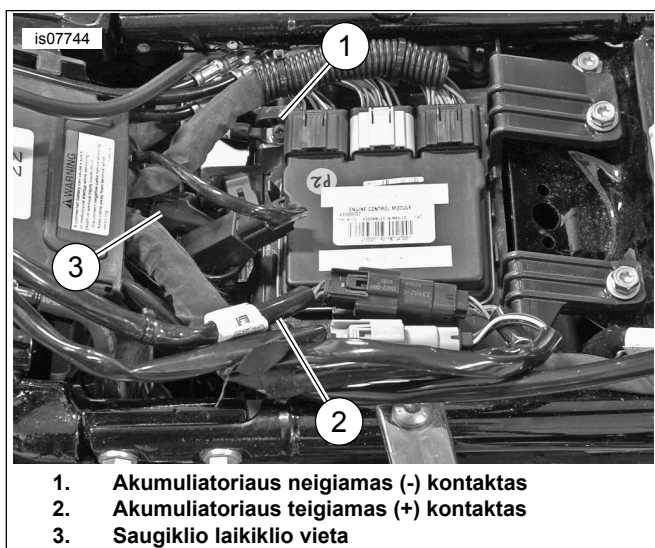
6. Nuimkite akumulatoriaus neigiamą (-) ir teigiamą (+) gnybtus.

- Žiedinį laido antgalį, pažymėtą B+, uždėkite ant teigiamo akumulatoriaus kontakto. Sumontuokite varžtą.
- Žiedinį laido antgalį, pažymėtą B-, uždėkite ant neigiamo akumulatoriaus kontakto. Sumontuokite varžtą.
- Varžtus priveržkite iki:  
Sūkio momentas: 6,8–7,9 N·m (60–70 in-lbs)
- Vietą tiesiniam saugiklio laikikliui pasirinkite taip, kad ją būtų galima pasiekti ardant kuo mažiau; nedėkite į laidų lovelį.

7. Tik modeliai FLHTCU/K ir „Trike“: žr. Lent 1 ir Lent 2 . Sumontuokite užpakalinių garsiakalbių kolonėlių tarpusavio sujungimo laidų pluoštą (69200714).

- Žr. Pav 10. Atjunkite [162], esančią už keleivio sėdynės atlošo.
- Prie tarpusavio sujungimo laidų pluošto prijunkite atitinkamas jungtis [162A/B].
- 69200714 galą su 4 atšakų lizdine jungtimi prijunkite prie jungiamojo kabelio 69200489 galo su 4 atšakų kištukine jungtimi. Dangteliu (iš 313) uždenkite nenaudojamą 4 kontaktų 69200714 jungtį.
- Jei naudojamas garsiakalbių išplėtimo komplektas Nr. 76000280, 4 atšakų kištukinę 69200714 jungtį prijunkite prie atitinkamos 4 atšakų lizdinės jungties [296]. 69200714 galą su 4 atšakų lizdine jungtimi prijunkite atitinkamos 4 atšakų kištukinės jungties [297].

8. Žr. Pav 9 . Sumontuokite laidų lovelio dangtelį. Visas nenaudojamas kištukines jungtis uždenkite naudodami 72632-10 (įeina į 692000478 [313] arba yra ant gamyklinės laidų pluošto jungties [162] FLHX modeliuose).



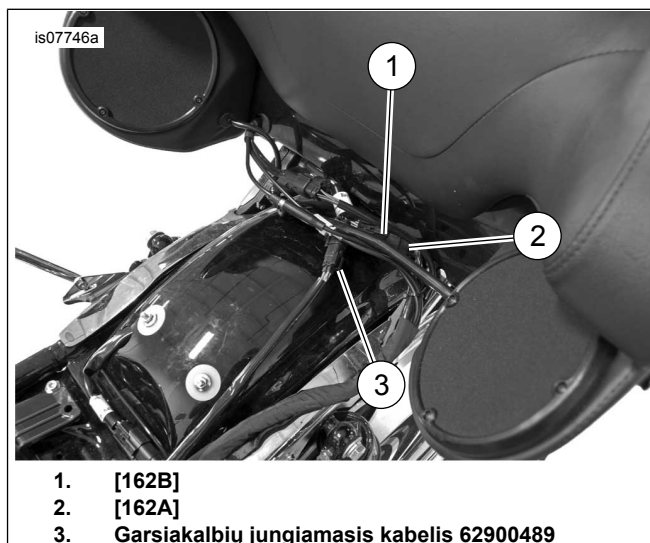
Pav 9. Akumulatoriaus prijungimas

9. Laidų pluoštą pritvirtinkite kabelių sąvaržomis. Patikrinkite, ar laidai netrukdo vairui ar pakabai judėti.

### ⚠ ĮSPĖJIMAS

Įsitinkinkite, kad vairas sukasi lengvai ir lygiai, be trukdžių. Dėl vairavimo mechanizmo trukdžių kyla pavojus nesuvaldyti transporto priemonės, taip pat sunkiai arba mirtinai susižaloti. (00371a)

10. Žr. Pav 7 . Modeliai su „SiriusXM“: perkeltite „SiriusXM“ anteną su rėmeliu, vadovaudamiesi su komplektu pateiktomis instrukcijomis. Sumontuokite pagrindinį saugiklį ir patikrinkite, ar veikia radijas.



Pav 10. Užpakalinių garsiakalbių kolonėlių tarpusavio sujungimo kabelis

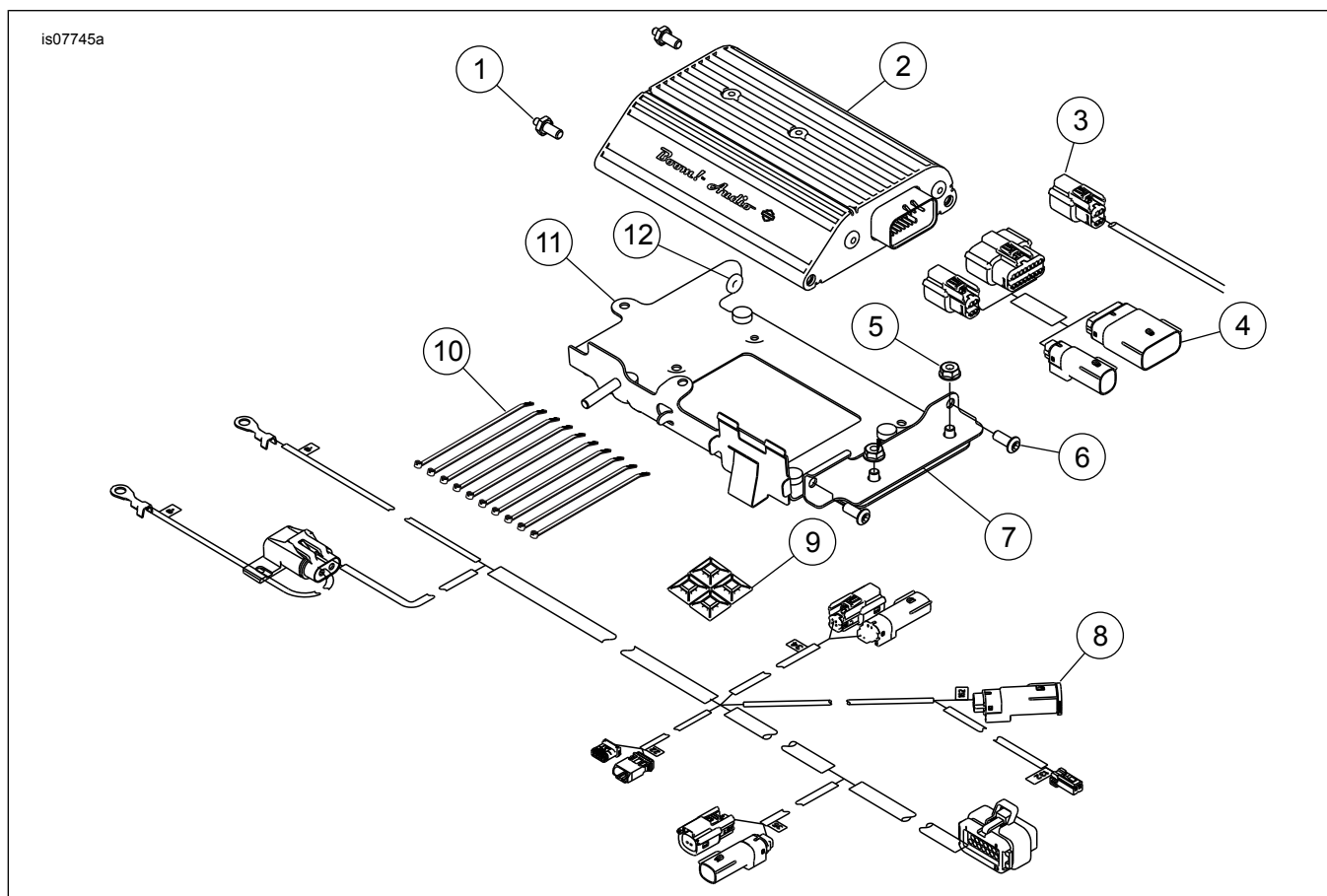
11. Įkelkite stiprintuvo vienodintuvo programą, atitinkančią garsiakalbių konfigūraciją. Tam naudokite „Dealer Service Tool“ („Digital Technician“) įrašymo į „flash“ atmintinę skyrių.

- Patikrinkite, ar yra „Amplifier Base Calibration“ naujinių.
- Jei naujinių yra, įdėkite naujausią „Base Calibration“ versiją.
- Tęskite radijo programinės įrangos perrašymą ir pasirinkite naująją garsiakalbių konfigūraciją.
- Tinkamas vienodintuvas (EQ), atitinkantis garsiakalbių konfigūraciją, rodomas informacijos skyriuje.
- Užbaikite radijo programinės įrangos perrašymą pagal naująją garsiakalbių konfigūraciją.
- Pereikite prie stiprintuvo programinės įrangos perrašymo.
- Įkelkite stiprintuvo vienodintuvo (EQ) programą, atitinkančią garsiakalbių konfigūraciją, kaip nurodyta radijo programinės įrangos perrašymo skyriuje.
- Užbaikite stiprintuvo programinės įrangos perrašymą.

12. Vadovaudamiesi techninės priežiūros vadove pateiktas nurodymais sumontuokite ortakį, išorinį aerodinaminį gaubtą, degalų baką ir sėdynę.

13. Bet kokius klaidų kodus, užfiksuotus atliekant montavimo darbus, pašalinti galite kaip nurodyta skyriuje **Odometro diagnostika (EDM)**.

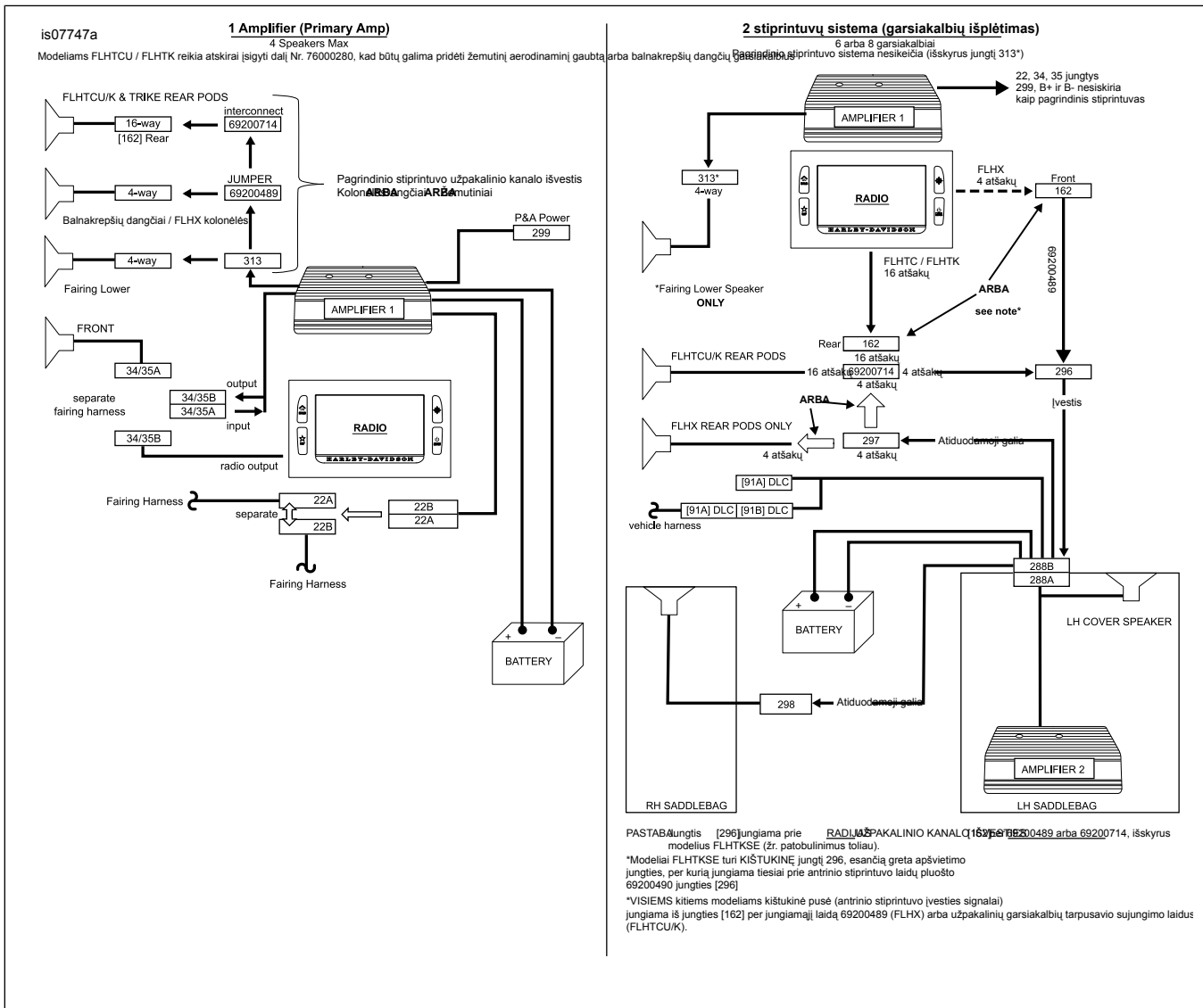
## DALYS, REIKALINGOS UŽDUOČIAI ATLIKTI



Pav 11. Dalys, reikalingos užduočiai atlikti: „Boom!“ garso stiprintuvo komplektas

Lent 3. Dalys, reikalingos užduočiai atlikti

Ererės	Aprašymas (kiekis)	Dalies numeris
1	Smeigė su kaišteliu 1/4-20x3/16 (2)	12600087
2	Stiprintuvas	76000277
3	Užpakalinių garsiakalbių jungiamasis kabelis	69200489
4	Užpakalinių garsiakalbių tarpusavio sujungimo laidų pluoštas	69200714
5	Tvirtinimo veržlė (2)	7716
6	Sraigčiai su šešiakampiais lizdais galvutėse (2)	926
7	Stiprintuvo kampinis rėmelis	76000330
8	Pagrindinio stiprintuvo laidų pluoštas	69200487
9	Lipnus pagrindas (4)	69200342
10	Kabelių sąvaržos (10)	10006
11	Stiprintuvo montavimo aerodinamiame gaubte rėmelis	76000349
12	Lizdas (2)	12100052



Pav. 12. Stiprintuvo konfigūracija

Lent. 4. Išplėtimai

<b>IŠPLĖTĪMAI</b>	
<b>Modeliai FLHX su 4 garsiaikalbių sistema išplėtimas į pagrindinį stiprintuvą</b>	
Žemutiniai	Nuo transporto priemonės radijo išvesties [162] atjunkite žemutinį laidų pluoštą (69200612). Prijunkite prie [313] aerodinaminio gaubto stiprintuvo laidų pluošte.
Kolonėlės / gaubtai	<ul style="list-style-type: none"> <li>Nuo transporto priemonės radijo išvesties [162] atjunkite jungiamąjį kabelį (69200489). Prijunkite prie aerodinaminio gaubto stiprintuvo [313].</li> <li>Sandarinamąjį dangtelį nuo [313] uždėkite ant [162].</li> </ul>