



BOOM! LYDFORSTERKERSETT

GENERELT

Settnummer

76000278

Modeller

Hvis du trenger informasjon om montering for forskjellige modeller, kan du lese P&A-detaljhandelkatalogen eller Parts and Accessories-delen (Deler og tilbehør) på www.harley-davidson.com (kun engelsk).

MERK

For motorsykler utstyrt med en Telematisk kontrollenhet (TKE), brukes sett 76000278A sammen med disse instruksjonene.

▲ ADVARSEL

Føreren og passasjerens sikkerhet avhenger av korrekt montering av dette settet. Bruk de passende prosedyrene i servicehåndboken. Hvis du ikke er i stand til å utføre prosedyren eller ikke har de nødvendige verktøyene, bør du få en Harley-Davidson-forhandler til å utføre monteringen. Feilaktig montering av dette settet kan utgjøre en fare for liv og helse. (00333b)

MERK

Dette instruksjonsarket refererer til servicehåndboken. Du vil trenge en servicehåndbok for denne årsmodellen av motorsykkelen for å utføre monteringen. Du kan få en fra en Harley-Davidson-forhandler.

Elektrisk overbelastning

MERK

Det er mulig å overbelaste motorsykkelenes ladesystem ved å legge til for mye elektrisk tilbehør. Hvis det elektriske tilbehøret på noe tidspunkt til sammen bruker mer elektrisk strøm enn kjøretøyet's ladesystem kan produsere, kan det elektriske forbruket lade ut batteriet og skade det elektriske systemet. (00211d)

Kjøp av denne pakken gir deg tilgang til en spesialutviklet equalizer-programvare som brukes sammen med det avanserte lydsystemet. Denne unike equalizeren ble designet for å optimalisere ytelsen og lyden til de nedre høyttalerne i kåpen i BOOM! Lydsystemet. Selv om en Harley-Davidson-forhandler ikke monterer dette settet, er denne spesielle equalizer-programvaren tilgjengelig kostnadsfritt fra alle forhandlere gjennom Digital Technician II. Det kan tilkomme kostnader for oppgraderingsarbeidet hos forhandler.

▲ ADVARSEL

Ved montering av elektrisk ekstrautstyr må det påses at maks. strømstyrke for sikringen eller kretsbyteren som beskytter den kretsen som blir modifisert, ikke overskrides. Overskridelse av maksimal strømstyrke kan føre til elektriske feil, noe som kan utgjøre en fare for liv og helse. (00310a)

Denne forsterkeren krever opptil **8 ampere** mer strøm fra det elektriske anlegget.

Settets innhold

Se Figur 11 og Tabell 3 .

Klargjøring

MERK

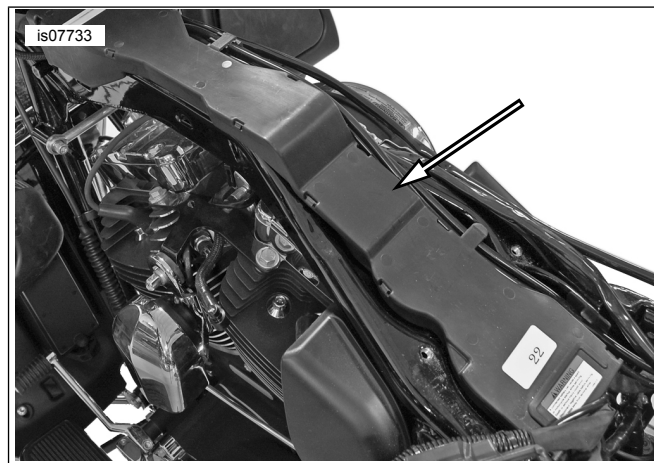
For kjøretøy utstyrt med sikkerhetssirene:

- Sjekk at fjernkontrollen er tilstede.
- Slå tenningen på.

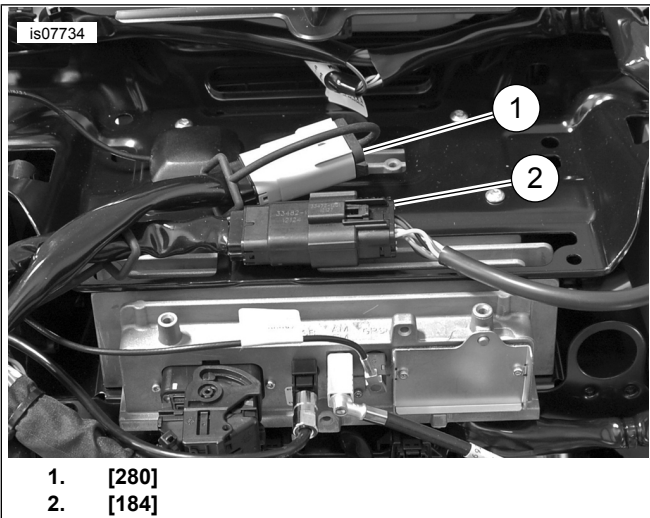
1. Se servicehåndboken. Følg instruksjonene for å fjerne setet, drivstofftanken, ytterkåpen og luftkanalen.
2. Se Figur 1 . Fjern ledningen gjennom dekselet.

MERK

Elektriske koblinger er beskrevet i servicehåndboken med antall og bokstaver som vises her i parentes .



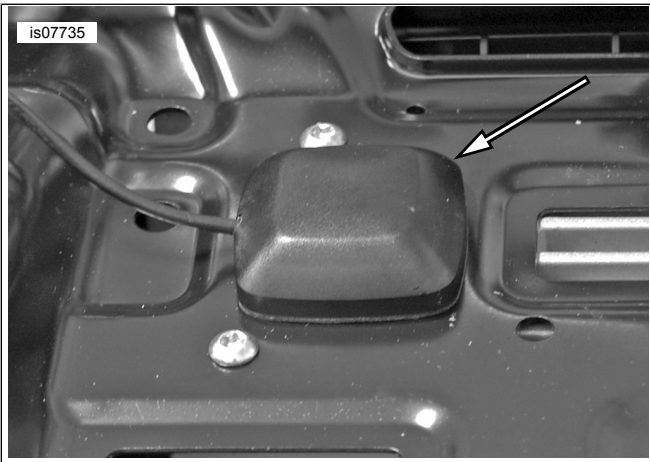
Figur 1. Ledningskanal



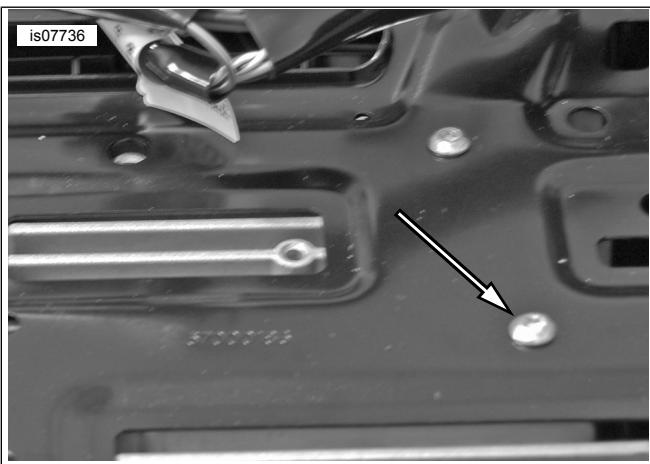
1. [280]
2. [184]

Figur 2. [184] og [280]

3. Se Figur 2 . Løsne tilkoblingene for kobling [184] og [280] fra radioens støttebrakett.
4. Se Figur 3 . Hvis det er montert XM/NAV-antenner, kobler du disse fra radioens støttebrakett og legger dem til side.



Figur 3. Fjerning av antenne



Figur 4. Skruer til radioens støttebrakett

5. Se Figur 4 . Fjern og ta vare på de fire skruene som går fra radioens støttebrakett til radioen.

6. Sett forsterkerbraketten på plass. Monter de fire skruene som går fra radioens støttebrakett til radioen. Stram til.

Tiltrekningsmoment: 2–3 N·m (18–27 in-lbs)

Installering

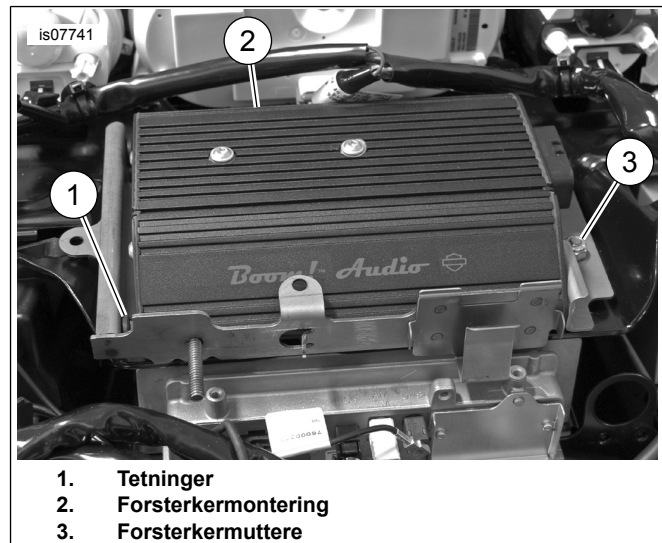
1. Se Figur 5 . Sett på plass knastene, og fest forsterkerbraketten til forsterkeren. Stram til.

Tiltrekningsmoment: 9–12 N·m (7–9 ft-lbs)



1. Forsterker
2. Endebrakett for forsterker
3. Skruer til endebrakett for forsterker
4. Knaster

Figur 5. Forsterkerknaster og endebrakett for forsterker



1. Tetninger
2. Forsterkermontering
3. Forsterkermuttere

Figur 6. Forsterkerinstallasjon

2. Se Figur 6. Monter forsterkeren.
 - a. Sett pinnene inn i foringene på forsterkerbraketten.
 - b. Plasser hullene i forsterkerens sidebrakett over knastene på forsterkerbraketten.
 - c. Sett på plass de to mutrene. Stram til.

Tiltrekningsmoment: 6–11 N·m (4–8 ft-lbs)

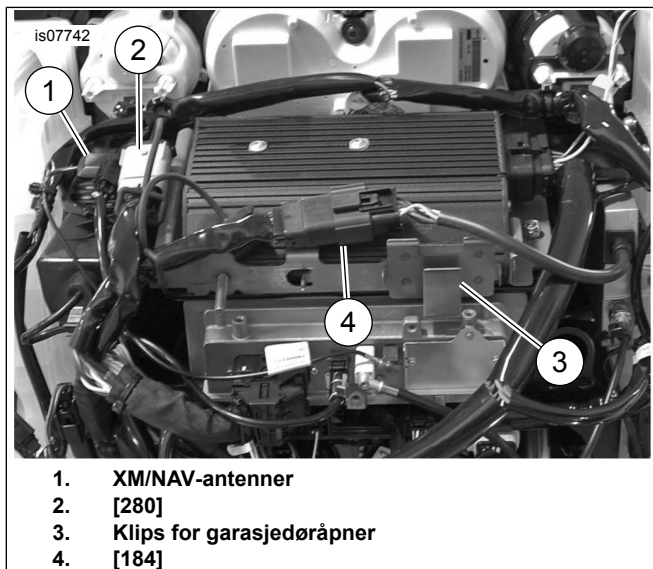
MERK

Ikke rip opp forsterkeren på braketten når du plasserer den på knastene.

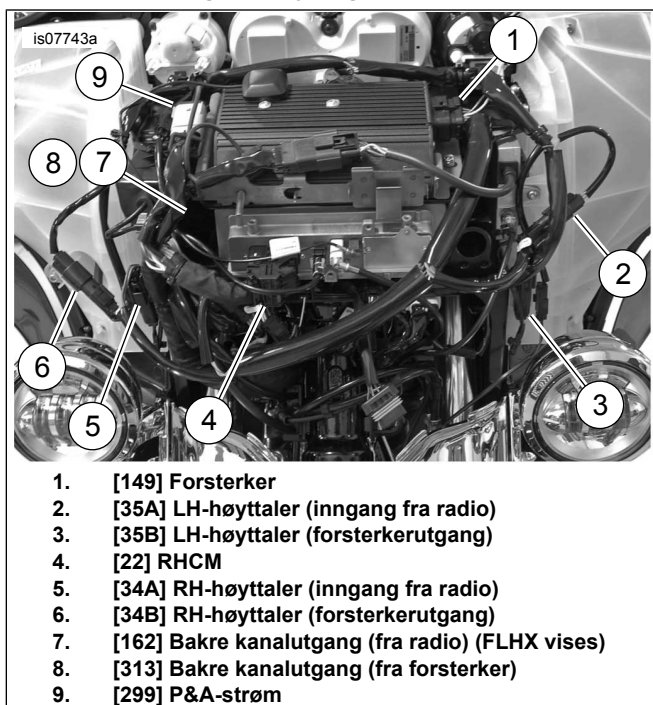
3. Se Figur 7 . Sett inn kontaktene [184] og [280] i forsterkerbraketten og monter SiriusXM- og NAV-antennene (hvis aktuelt).

MERK

Forsterkerbraketten har et klips for en garasjedøråpner. Hvis motorsykkelen er utstyrt med en, flytter du den til denne plasseringen. Knasten foran på braketten er kun for bruk med CVO.



Figur 7. Flytting av kontakt



Figur 8. Ledningsnett-kontakter

4. Se Figur 8 . Plasser ledningene som vist, og koble til kontaktene. Tilkoblinger for [162] og [313] er beskrevet i følgende notater.

MERK

- **FLHX-modeller:** Hvis denne monteringen legger til en forsterker til tidligere monterte høyttalere, se avsnittet «Oppgradering» for instruksjoner om ledningsnetttilkoblinger.
- Hvis denne forsterkeren brukes med en sekundær forsterker for å bruke seks eller åtte høyttalere, se informasjon om tilkobling for [162] og [313] i Tabell 1 , Tabell 2 og sett 76000280. FLHX(S) [162] (F) en 4-veis Molex bakre kanalutgang fra radio. Brukes for høyttalerutgang uten forsterker. Se Figur 8 . Ubrukt med primærforsterker, brukes for sekundær forsterker-INNGANG. Se Figur 10. FLHTC/FLHTK/TRIKE [162] (R) en 16-veis Molex bakre kanalutgang fra radio. Inneholder alle ledninger for bakre høyttalerkabinett. Monter 69200714 for å bruke med forsterkere (se trinn 7). Kåpeforsterker [313], en 4-veis Molex bakre kanalutgang fra primærforsterkeren, kan brukes for bakre salveskehøyttalere, bakre kabinetter og nedre kåpe. Reservert for nedre kåpe ved bruk med seks eller åtte høyttalerkonfigurasjon.

Tabell 1. Kontakt [313] på forsterkerens ledningsnett

| MODELL | ANTALL HØYTTALERE | | | |
|---------|-------------------|---|-------------|-------------|
| | 2 | 4 | 6 | 8 |
| FLHX(S) | N/A | A | B | B |
| FLHTCU | N/A | C | F | F |
| FLHTK | N/A | C | F | PASSER IKKE |
| TRIKE | N/A | C | PASSER IKKE | PASSER IKKE |

A: Koble til jumperen 69200489 (for deksler eller høyre kabinetter) eller ledningsnett i nedre kåpe 69200612
 B: Koble til jumperen 69200489. Andre enden av jumperen til høyttalerutvidelsesledningen 69200490 [296]
 C: Koble til jumperen 69200489. Andre enden av jumperen til bakre høyttalerkobling 69200714 (se nedenfor)
 F: Koble [313] kun til nedre kåpe. jumperen 69200489 er ikke nødvendig
 N/A: I systemer med to høyttalere er bruk av [313] ikke nødvendig

Tabell 2. Kontakt [162] til standard kåpeledningsnett og forsterker

| MODELL | ANTALL HØYTTALERE | | | |
|---------|-------------------|---|-------------|-------------|
| | 2 | 4 | 6 | 8 |
| FLHX(S) | N/A | D | E | E |
| ULTRA | N/A | C | G | G |
| FLHTK | N/A | C | G | PASSER IKKE |
| TRIKE | N/A | C | PASSER IKKE | PASSER IKKE |

D: Ikke koble til, la standard værhetten bli værende
 E: Koble til jumperen 69200489. Andre enden av jumperen til høyttalerutvidelsesledningen 69200490 [296]
 G: Koble bakre høyttalerkontakt 69200714 til høyttalerutvidelse [296] og [297] jumperen 69200489 brukes ikke.
 N/A: I systemer med to høyttalere er bruk av [162] ikke nødvendig

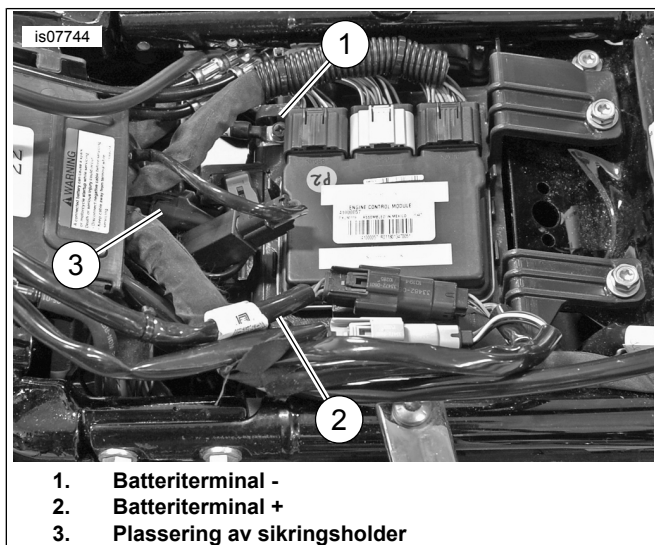
5. Før batteriledningene gjennom kabelføringen og inn i sine respektive batteriterminaler.

6. Løsne ledningen fra minus- og plusspolen.
 - a. Plasser ringterminalen merket B+ på den positive batteriterminalen. Monter bolten.
 - b. Plasser terminalen merket B- på den negative batteriterminalen. Monter bolten.
 - c. Stram boltene.
Tiltrekningsmoment: 6,8–7,9 N·m (60–70 in-lbs)
 - d. Plasser sikringsholderen et sted som kan nås med minst mulig demontering. Ikke plasser den inne i kabelføringen.

7. **Kun FLHTCU/K og Trike-modeller:** Se Tabell 1 og Tabell 2. Monter det bakre koblingsnett for høyttalerkabinettet (69200714).

- a. Se Figur 10. Koble fra [162] som er plassert bak passasjer-bakhvileren.
- b. Koble de aktuelle kontaktene til koblingene [162A/B].
- c. Koble 4-veis kontaktsiden av 69200714 til 4-veis pin-siden av jumperen 69200489. Bruk hetten (fra 313) til å tette den ubrukte 4-pin-siden av 69200714.
- d. Hvis du bruker høyttalerutvidessettet 76000280, koble den 4-veis pin-siden av 69200714 til å pare 4-veis-kaktsiden av [296]. Koble 4-veis kontaktsiden av 69200714 til å pare 4-veis pin-siden [297].

8. Se Figur 9. Monter dekselet på kabelføringen. Tett eventuelle ubrukte pin-side-kontakter med 72632-10, som leveres med 692000478 [313] eller fra kåpens standard kontaktnett [162] på FLHX-modeller.



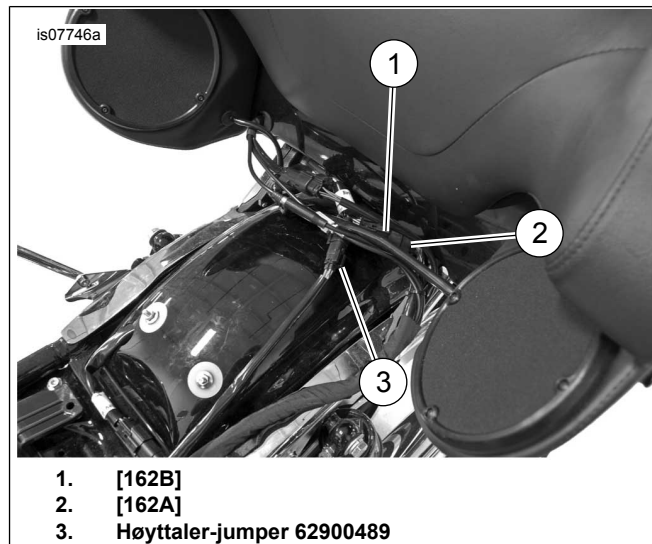
Figur 9. Batteritilkobling

9. Fest ledningen med kabelstropper. Kontroller at ledningene ikke påvirker styring eller støtdemping.

▲ ADVARSEL

Sørg for at styringen er jevn og løper fritt uten forstyrrelser. Forstyrrelser av styringen kan føre til tap av kontroll over motorsykkelen, med fare for liv og helse. (00371a)

10. Se Figur 7. **SiriusXM-utstyrte modeller:** Flytt SiriusXM-antennen med braketten og instruksjonene fra det settet. Monter hovedsikringen og sjekk at radioen fungerer.



Figur 10. Tilkobling til bakre høyttalerkabinettet

11. Last inn EQ for forsterkeren basert på høyttalerkonfigurasjonen ved å bruke «Amplifier flash»-delen av Dealer Service Tool (Digital Technician).

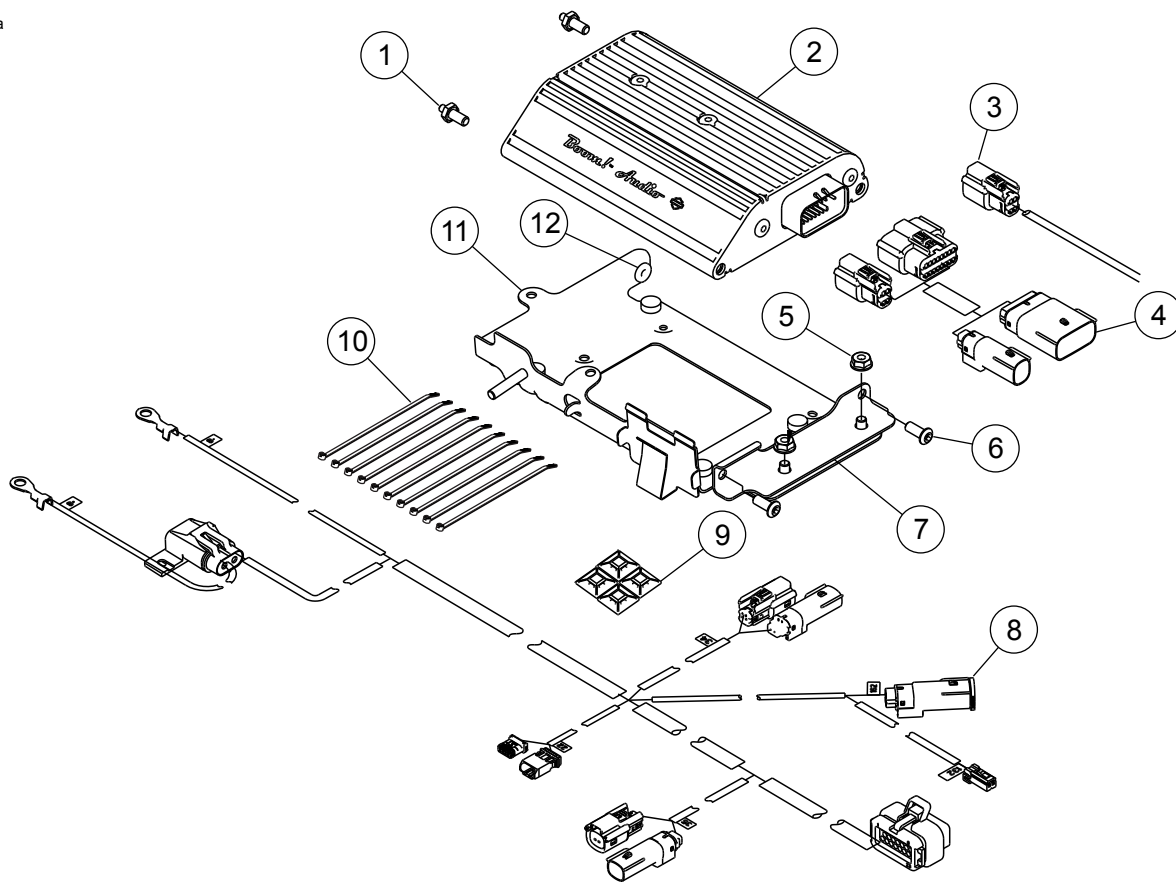
- a. Se etter oppdateringer for forsterkerkalibreringen.
- b. Installer den nyeste versjonen av Base Calibration, hvis oppdateringer er tilgjengelig.
- c. Gå videre til radiooppdateringen, og velg den nye høyttalerkonfigurasjonen.
- d. Den korrekte EQ-en basert på høyttalerkonfigurasjonen er tilgjengelig i informasjonområdet.
- e. Fullfør oppdateringen av radioen med den nye høyttalerkonfigurasjonen.
- f. Fortsett til Omflashing av forsterker (Amplifier reflash).
- g. Last inn forsterker-EQ-en basert på høyttalerkonfigurasjonen som beskrevet i avsnittet for oppdatering av radioen (Radio reflash).
- h. Fullfør oppdateringen av forsterkeren.

12. Følg instruksjonene i servicehåndboken for å montere luftkanalen, ytterkåpen, tanken og setet.

13. Se **Selvdiagnostisering av kilometerteller** i EDM for å fjerne eventuelle koder som ble stilt inn under monteringen.

SERVICEDELER

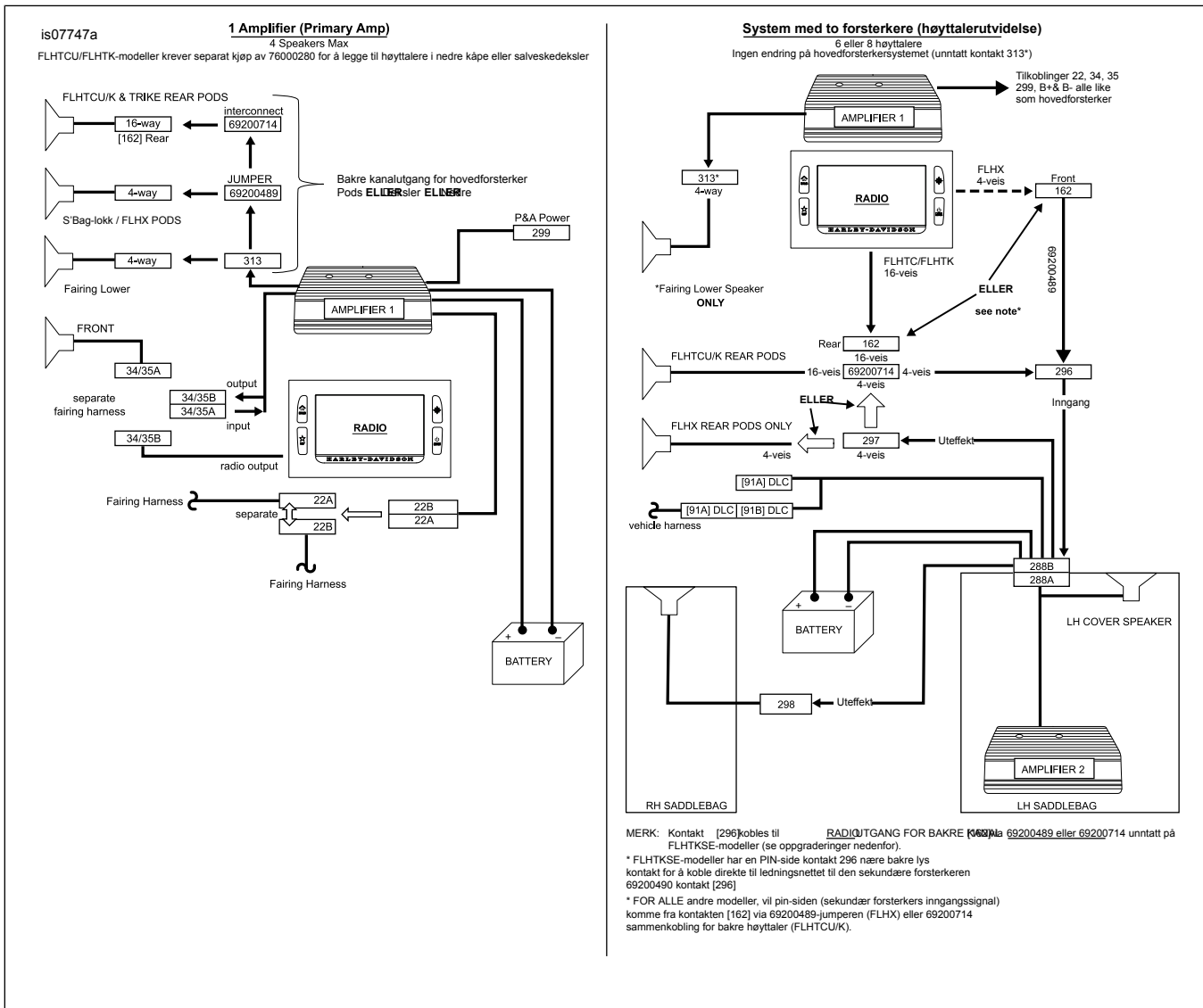
is07745a



Figur 11. Servicedeler, Boom! Audio forsterkersett

Tabell 3. Servicedeler

| Ele-ment | Beskrivelse (mengde) | Delenumre |
|----------|--------------------------------------|-----------|
| 1 | Knast, 1/4-20x3/16 (2) | 12600087 |
| 2 | Forsterker | 76000277 |
| 3 | Jumper, bakre høyttaler | 69200489 |
| 4 | Ledningsnett, bakre høyttalerkobling | 69200714 |
| 5 | Låsemutter (2) | 7716 |
| 6 | Unbrakoskruer, knapphode (2) | 926 |
| 7 | Brakett, forsterker, vinklet | 76000330 |
| 8 | Ledningsnett, primærfosterker | 69200487 |
| 9 | Selvklebende base (4) | 69200342 |
| 10 | Kabelstroppe (10) | 10006 |
| 11 | Brakett, kåpefeste for forsterker | 76000349 |
| 12 | Tetning (2) | 12100052 |



Figur 12. Forsterkerkonfigurasjon

Tabell 4. Oppgraderinger

| OPPGRADERINGER | |
|---|--|
| FLHX-modeller med system med 4 høyttalere: oppgradere til primærforsterker | |
| Nedre | Koble fra nedre ledningsnett (69200612) fra radioutgang i kjøretøyets ledningsnett [162]. Koble til [313] på kåpens forsterkerledningsnett på nytt. |
| Kabinetter/deksler | <ul style="list-style-type: none"> Koble fra jumperen 69200489 fra radioutgang i kjøretøyets ledningsnett [162]. Koble til [313] på kåpeforsterkeren Skift ut værhetten fra [313] i [162]. |