



INSTRUCTIONS

J05557

2015-03-20



KITS DE GARDE-BOUE ARRIÈRE FL TOURING DE STYLE CVO

GÉNÉRALITÉS

Numéros de kit

59500105BEO, 59500122BEO

Modèles

Pour des informations sur la configuration des modèles, voir le catalogue P&A de vente au détail ou la section Pièces et accessoires de www.harley-davidson.com (en anglais seulement).

Tableau 1. Modèles

Kit	Garde-boue
59500105BEO	Peinture d'apprêt, États-Unis uniquement
59500122BEO	Peinture d'apprêt, toutes les autres applications

Exigences relatives à l'installation

Les modèles comportant des **BARRES protectrices de sacoche** nécessiteront l'achat séparé d'un kit de **support** de sacoche ou d'un kit de **protection de sacoche sans barres protectrices**.

L'**achat séparé** de pièces ou d'accessoires supplémentaires peut être nécessaire pour installer correctement ce kit de garde-boue arrière sur certains modèles de moto.

Voir le catalogue P&A de vente au détail ou la section Pièces et accessoires de www.harley-davidson.com (en anglais seulement) pour une liste des pièces ou d'accessoires requis pour un modèle spécifique.

Un rouleau pour jointures de papier peint est nécessaire pour installer correctement le faisceau d'éclairage de ce kit.

Un **assistant** facilitera la dépose et le positionnement du garde-boue.

⚠ AVERTISSEMENT

La sécurité du conducteur et du passager dépend de la pose correcte de ce kit. Suivre les procédures du manuel d'entretien approprié. Si l'opérateur ne possède pas les compétences requises ou les outils appropriés pour effectuer la procédure, la pose doit être confiée à un concessionnaire Harley-Davidson. Une pose incorrecte de ce kit risque de causer la mort ou des blessures graves. (00333b)

REMARQUE

Cette fiche d'instructions renvoie aux informations du manuel d'entretien. Il est nécessaire d'utiliser un manuel d'entretien correspondant au modèle et à l'année de la moto pour cette installation. Il est disponible auprès d'un concessionnaire Harley-Davidson.

Contenu du kit

Voir Figure 6 et Tableau 2.

PRÉPARATION

REMARQUE

Pour les véhicules équipés d'une sirène de sécurité :

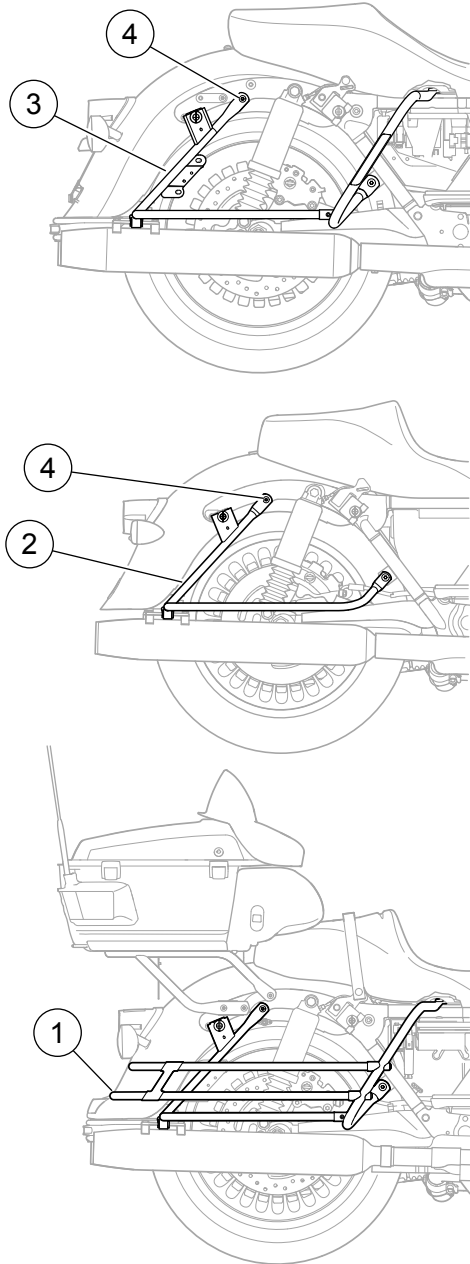
- Vérifier que le porte-clés à mains libres est présent.
- Mettre l'interrupteur d'allumage en position ON (MARCHE).

1. Déposer les sacoches. Se reporter au manuel d'entretien.
2. Retirer les couvercles latéraux gauche et droite conformément au manuel d'entretien.

⚠ AVERTISSEMENT

Pour éviter tout démarrage accidentel de la moto, risquant d'entraîner la mort ou des blessures graves, déposer le fusible principal avant de poursuivre. (00251b)

3. Se reporter au manuel d'entretien. Retirer le fusible principal.
4. Déposer la selle. Conserver la selle et toute la visserie de montage.
5. Voir Figure 1. **Modèles équipés de BARRES PROTECTRICES de sacoche (1)** : Retirer les ensembles de la barre protectrice de sacoche des deux côtés du véhicule, selon le manuel d'entretien. Conserver la visserie de montage pour l'installation ultérieure. Les ensembles de la barre protectrice de sacoche peuvent être recyclés ou éliminés correctement. **Modèles avec SUPPORTS de sacoche d'équipement d'origine (EO) (2)** : Retirer la vis à tête TORX® (4) de la partie arrière supérieure du support de chaque côté du véhicule, et mettre de côté pour l'installation ultérieure. **Modèles avec le Genuine Motor Accessory Chrome Saddlebag SUPPORT Kit (Kit de SUPPORT de sacoche chromé d'accessoire Genuine Motor) (no de pièce 90881-09A) ou avec les GUARD Kits (Kits de protection) (no de pièce 49179-09, 49282-09B ou 49283-09, article 3)** : Retirer la vis à tête TORX (4) de la partie arrière supérieure du support de chaque côté du véhicule, et mettre de côté pour l'installation ultérieure.



1. Protection de sacoche à deux rails (style FLHTC/FLHTCU)
2. Support de sacoche (style FLHX, FLTR)
3. Protection de sacoche (style FLHR/FLHT, FLHTK)
4. Enlever cette vis (2)

Figure 1. Support et protection de sacoche d'équipement d'origine

6. **TOUS les modèles** : Retirer la plaque d'immatriculation (le cas échéant) et la mettre de côté pour une installation ultérieure. Le support de plaque d'immatriculation et le réflecteur peuvent rester sur le garde-boue.

7. Voir le manuel d'entretien pour retirer et garder les articles suivants si inclus :

- Porte-bagage Tour-Pak[®] ou support Tour-Pak.
- Dossier du conducteur.

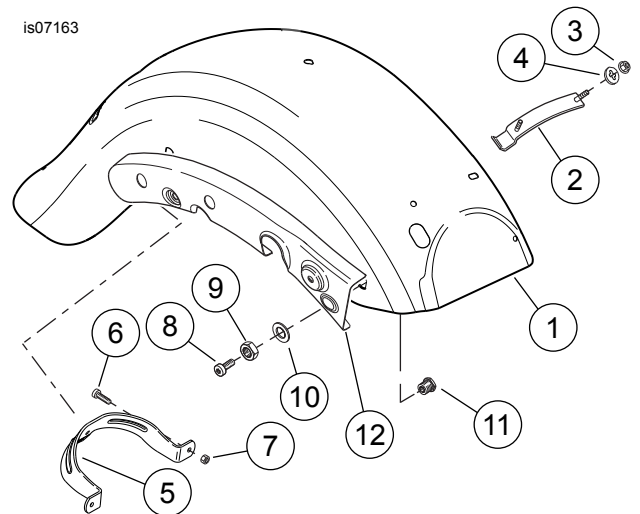
- Dossier du passager,
 - Rail de maintien, plaque de renforcement et fixations.
8. Relâcher la pression d'air dans la suspension arrière comme indiqué dans le manuel d'entretien. Déconnecter le tuyau d'amortisseur de droite à une extrémité.

DÉPOSE DU GARDE-BOUE

REMARQUE

Un assistant facilitera la dépose du garde-boue.

1. Suivre les instructions du manuel d'entretien pour retirer le garde-boue arrière du véhicule, sauf dans le cas suivant :
 - a. L'ensemble du feu arrière, la barre des feux de direction, le feu arrière en bout du garde-boue, le faisceau d'éclairage arrière (et **si équipé**, la plaque de bandeau arrière et le feu de plaque de bandeau arrière) **n'ont pas** besoin d'être retirés du garde-boue.



1. Garde-boue arrière d'équipement d'origine
2. Plaque de goujon
3. Écrou (2)
4. Rondelle (2)
5. Support de sacoche sur garde-boue
6. Vis (2)
7. Contre-écrou (2)
8. Vis (4)
9. Écrou (4)
10. Rondelle de montage du garde-boue (4)
11. Bossage de montage de garde-boue intérieur (4)
12. Couvercle de support de garde-boue

Figure 2. Retirer les articles du garde-boue arrière

2. Voir Figure 2. Retirer les articles suivants du garde-boue d'origine (1), et les mettre de côté pour l'installation ultérieure sur le **nouveau** garde-boue : Le garde-boue, la visserie d'attache et tout élément d'assemblage restant peuvent être recyclés ou convenablement éliminés.

- a. La plaque de goujon (2), les deux écrous (3) et les deux rondelles (4) à l'avant du garde-boue, et

- b. Le support de sacoche sur garde-boue (5), les deux vis (6) et les deux contre-écrous (7) à l'arrière du garde-boue.
- c. **Pour les modèles Ultra :** Mettre de côté les couvercles de support de garde-boue chromé pour l'installation ultérieure.

ENSEMBLE DU GARDE-BOUE

REMARQUE

- *Le garde-boue arrière, le couvercle du feu de la plaque de bandeau et de la plaque d'immatriculation doivent être peints d'une couche de finition avant le montage.*
- **TOUS les modèles sauf les modèles FLHTCU/FLHTCUSE :** *Les couvercles de support de garde-boue peints d'une peinture d'apprêt doivent être peints d'une couche de finition avant le montage.*

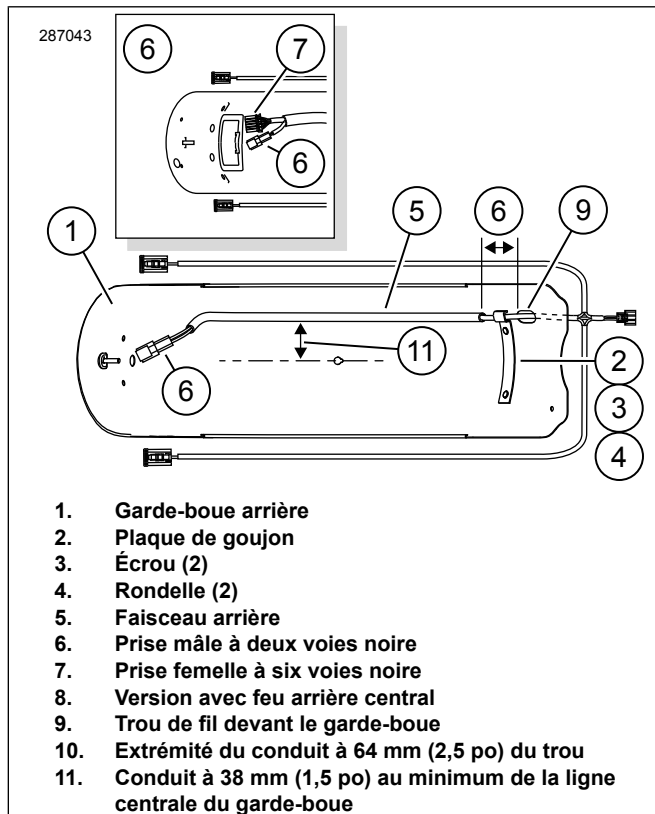


Figure 3. Installation du faisceau de garde-boue arrière

Installation du faisceau

REMARQUE

- *La température ambiante devrait être au moins 16 °C (60 °F) pour assurer la bonne adhérence du conduit de faisceau au garde-boue.*

- *Attendre AU MOINS 24 heures après l'installation du faisceau avant d'exposer la surface à un fort jet d'eau ou aux intempéries.*
- *La jonction adhésive atteint sa résistance maximale après 72 heures environ à température ambiante.*

1. Voir Figure 3. Nettoyer avec un mélange de 50 % d'alcool isopropylique dans de l'eau distillée. Laisser sécher complètement. Ne pas utiliser de solvant ni de produit chimique agressif qui peut endommager les surfaces peintes.
2. Prendre la plaque de goujon (2) retirée du garde-boue d'origine, et avec le conduit le plus proche du trou de fil, assembler sans serrer la plaque au devant intérieur du garde-boue avec les écrous d'origine (3) et les rondelles (4). Ne pas serrer complètement.

REMARQUE

Les deux branches du faisceau d'éclairage arrière sans conduit adhésif restent à l'extérieur du garde-boue.

3. Installer le faisceau arrière (5) sur le dessous du garde-boue :
 - a. Faire passer le corps principal du faisceau (avec le conduit adhésif) par le trou de fil (9) devant le garde-boue de l'extérieur.
 - b. Poser le faisceau le long de la longueur du garde-boue. Placer l'extrémité avant du conduit adhésif à environ 64 mm (2 1/2 in) du trou d'entrée de fil. Poser le conduit à **au moins** 38 mm (1 1/2 in) de la ligne centrale du garde-boue. Marquer la position du conduit sur le garde-boue.
 - c. En commençant à l'arrière, tirer la languette sur le conduit de faisceau pour mettre à jour l'adhésif tout en poussant le conduit en place le long de la longueur du garde-boue. Utiliser un rouleau pour jointures de papier peint pour presser le conduit en position de façon sécurisée. Au devant, capter le faisceau de fils sous le conduit de plaque de goujon.
 - d. Serrer les écrous de plaque de goujon à un couple de 6,8–10,9 N·m (60–96 in-lbs).

REMARQUE

- *Continuer avec l'assemblage et l'installation du garde-boue, mais prendre soin de ne pas tirer ni repositionner le conduit adhésif.*
- *Attendre 72 heures pour que l'adhésif durcisse complètement.*

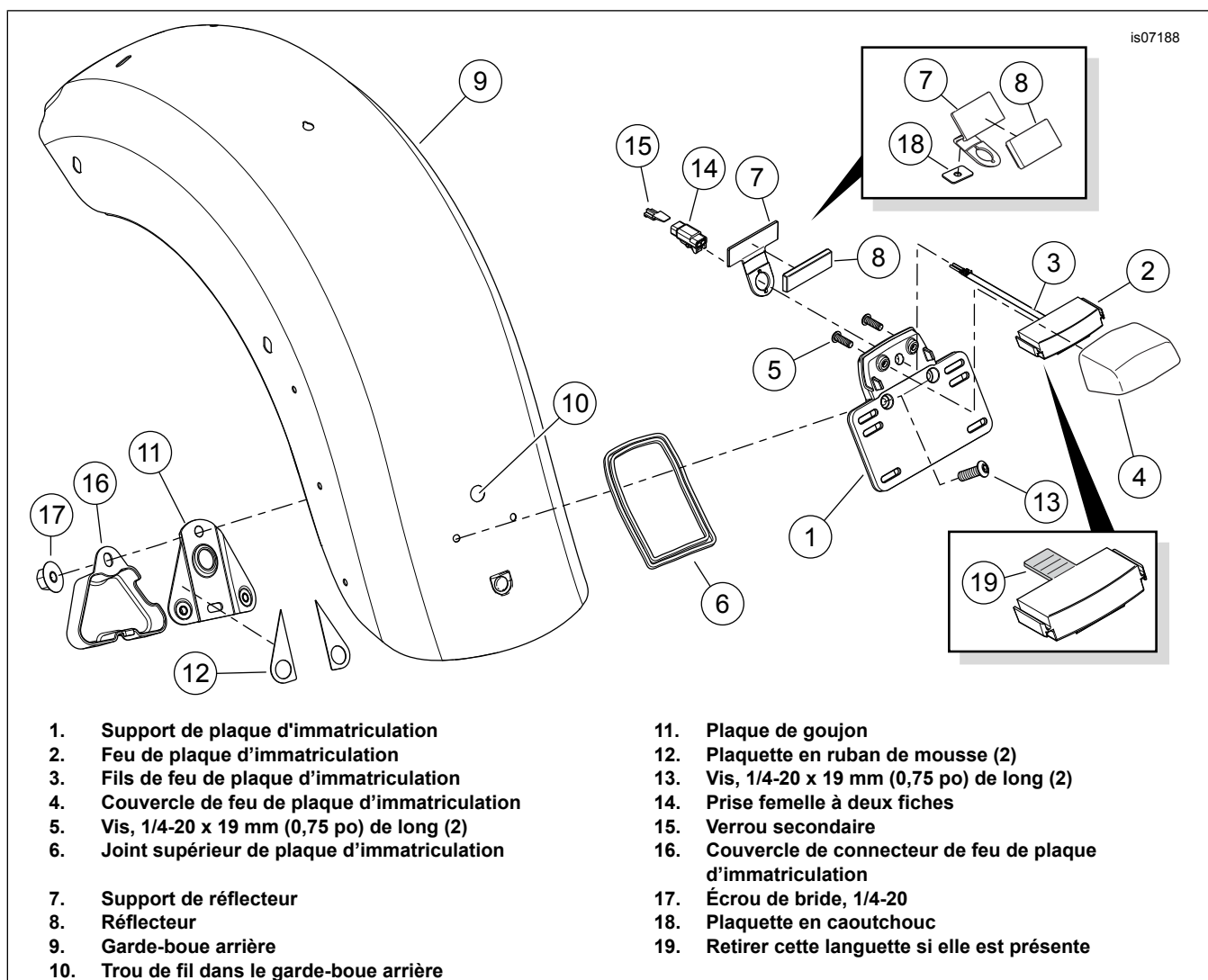


Figure 4. Installation du feu de plaque d'immatriculation et du support

Installation du feu de plaque d'immatriculation

REMARQUE

Certains feux de plaque d'immatriculation ont une languette (voir l'encart Figure 4, élément 19) qui empêche l'installation. Retirer la languette avant de continuer.

1. Voir Figure 4. Monter le feu de plaque d'immatriculation (2) et le couvercle (4) sur le support de plaque d'immatriculation (1). Serrer les vis (5) à un couple de 6,4–7,8 N·m (57–69 in-lbs).
2. Prendre la plaque de goujon (11) et deux plaquettes en ruban de mousse (12) du kit. Retirer la doublure du support adhésif d'un côté de la plaquette. Positionner soigneusement la plaquette à un rebord de la plaque de goujon, du côté opposé aux écrous. Pousser fermement pour mettre en position. Répéter avec la deuxième plaquette sur le rebord restant. Retirer la doublure du côté exposé du ruban adhésif de la plaquette.
3. Prendre le bon réflecteur (8) et support (7) du kit. Retirer la doublure du support adhésif du réflecteur. Installer sur le support comme illustré.

REMARQUE

Pour les modèles HDI qui utilisent le support de réflecteur 60921-09 (voir Figure 4) : Retirer la doublure du support adhésif de la plaquette en caoutchouc 30 x 19 x 1 mm (x in) (18). Positionner la plaquette au dos du support du réflecteur (7), juste au-dessus du trou tel qu'illustré. Pousser fermement pour mettre en position.

4. Tout en tenant le joint (6) en place, faire passer les fils de feu (3) par le support de plaque d'immatriculation (1), le support du réflecteur (7), et le trou (10) dans le garde-boue (9).
5. Maintenir la plaque de goujon (11) à sa place sur le dessous du garde-boue. Fixer le support (1) de plaque d'immatriculation à la plaque de goujon avec les vis (13). Bien serrer les vis.
6. Introduire les fils de feu de plaque d'immatriculation dans la prise femelle à deux contacts (14) selon les instructions du manuel d'entretien. Fixer avec le verrou secondaire (15). Brancher la prise mâle à deux contacts se trouvant sur le faisceau arrière dans la douille du feu de plaque d'immatriculation [45B].
7. Installer le couvercle (16) du connecteur du feu de plaque d'immatriculation. Fixer avec un écrou à collet (17). Serrer l'écrou à un couple de 3,4–5,1 N·m (30–45 in-lbs).
8. Attacher le faisceau de fils avec l'attache à l'intérieur du garde-boue.

Installation de feu de stop central/feu arrière (pour les modèles équipés de la sorte)

Installer les **nouveaux** feux de stop/feux arrière selon les instructions du manuel d'entretien.

Installation de la plaque de bandeau arrière

1. Voir Figure 2. Installer un **nouveau** bossage de montage du garde-boue (11), de l'intérieur, par l'un des quatre trous dans les côtés du garde-boue. Placer une rondelle (10) sur les filetages du bossage, et attacher avec un écrou (9). Serrer l'écrou à un couple de 20,3–27,1 N·m (15–20 ft-lbs). Répéter la procédure pour les trois trous restants.
2. Voir Figure 5. Retirer la doublure du support adhésif de la plaquette en caoutchouc 44 x 19 x 1 mm (x in) (2). Positionner la plaquette au centre du bandeau (1), juste en dessous de la fente tel qu'illustré. Pousser fermement pour mettre en position.
3. Placer la plaque de bordure sous le bord arrière du garde-boue, alignant les trois trous de chaque côté de la plaque de bordure avec les trous correspondants dans le garde-boue. Insérer les trois goujons d'une plaque de goujon (3), d'en dessous le garde-boue, par les trous dans le garde-boue et la plaque de bordure sur un côté.

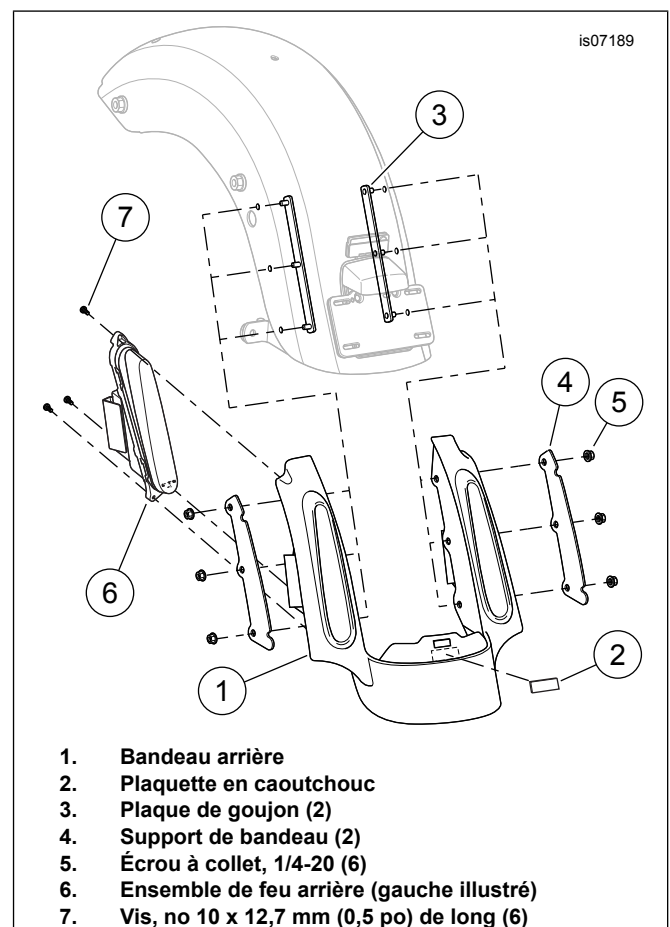


Figure 5. Installation de la plaque de bordure arrière

4. Installer un support de plaque de bordure (plaque de renfort, 4) sur les goujons, et installer sans serrer trois écrous à collet (5) sur les fils de goujon.
5. Attacher sans serrer l'autre côté du bandeau avec la plaque de goujon, le support et les écrous à collet restants. Serrer alternativement chaque écrou à collet à un couple de 3,4–5,1 N·m (30–45 in-lbs).

REMARQUE

Les feux DÉL montés sur le bandeau sont spécifiques à un côté. Le rebord extérieur du diffuseur se courbe vers le haut et vers l'intérieur correspondant à l'ouverture dans la plaque de bandeau.

Retirer le film bleu de la face du diffuseur **avant** que le feu soit installé dans la plaque de bandeau.

6. Installer depuis l'arrière un feu de bandeau arrière (6) dans l'ouverture du bon côté du bandeau. Attacher avec trois vis TORX® no 10 noires (7). Serrer alternativement chaque vis à un couple de 1,6–2,1 N·m (14–18 in-lbs). Répéter pour l'autre feu de plaque de bandeau.

Repositionnement d'antenne sur les modèles FLHX et FLHTRX

1. Voir Figure 6. Déconnecter le câble d'antenne de l'ensemble de base d'antenne.
2. Dévisser le mât d'antenne de la base de l'antenne.
3. Retirer le contre-écrou inférieur. Déposer la base d'antenne du support de montage.
4. Retirer les deux vis et les rondelles-frein maintenant le support de montage d'antenne.
5. Retirer et jeter tout serre-câbles fixant le câble d'antenne au support de garde-boue et aux supports arrière de sacoche.
6. Utiliser le nouveau support d'antenne (31), les nouvelles entretoises (35 et 36), les nouvelles vis (37), les nouvelles rondelles plates (38) et le nouvel ensemble de base d'antenne (31).
7. Positionner le support d'antenne près des supports de garde-boue, comme illustré dans la Figure 5, et fixer le support aux supports de garde-boue :
 - a. Monter la rondelle mince (38) sur les filets de vis.
 - b. Installer les vis dans le support d'antenne, depuis l'arrière.
 - c. Glisser les entretoises sur les filets dépassant du support. Bien noter les longueurs d'entretoise. Se reporter à la Figure 5.
 - d. Aligner et attacher cet ensemble de supports et fixations au support de garde-boue et serrer à un couple de 20,3–27,1 N·m (15–20 ft-lbs).
8. Installer la rondelle-frein à dents intérieure (33) du kit sur le grand filetage de la base d'antenne (32), sous l'écrou hexagonal (34). Introduire la base d'antenne à travers le trou dans le support de montage d'antenne.
9. Installer le deuxième écrou hexagonal (34) sur le filetage de la base d'antenne. Placer une clé sur l'écrou supérieur et serrer l'écrou inférieur à un couple de 8 N·m (6 ft-lbs).

10. Brancher le connecteur de câble d'antenne dans la base d'antenne. Serrer l'écrou moleté pour attacher le connecteur à la base d'antenne. Prévoir du mou dans le câble près de la base d'antenne pour éviter de le plier ou le pincer au niveau du raccordement.
11. Attacher le câble d'antenne à la barre de support de garde-boue au moyen d'un serre-câbles. Utiliser un deuxième serre-câbles pour attacher le câble d'antenne (et, sur les modèles FLHX, l'excès de fils de feu de plaque de bandeau arrière) au rail de cadre, près des conduites pneumatiques de suspension, sous le couvercle peint. NE PAS attacher le câble aux conduites pneumatiques.
12. Visser solidement l'ensemble du mât d'antenne sur la base d'antenne (31).

INSTALLATION DU GARDE-BOUE

REMARQUE

- Un assistant facilitera le positionnement du garde-boue sur la moto.
 - Protéger les bords inférieurs du bandeau en dessous des feux arrière avec du ruban adhésif pour éviter que les silencieux endommagent la peinture lors de l'installation du garde-boue.
1. Rouler soigneusement le **nouveau** garde-boue en place vers l'avant entre les barres de châssis arrière.
 2. Voir Figure 6. Prendre quatre vis de montage de garde-boue de 5/16-18 x 25,4 mm (1 in) de long (5) du kit. Installer sans serrer une vis par la barre de châssis arrière dans le bossage de montage du garde-boue le plus postérieur de chaque côté.
 3. Aligner les trous de montage avant, et installer sans serrer les vis restantes par les barres de châssis dans le bossage de montage du garde-boue avant de chaque côté.
 4. **Modèles dont les BARRES protectrices de sacoche d'origine ont été précédemment installées :**
 - a. Prendre la visserie de montage de protection de sacoche conservée précédemment.
 - b. Installer le Chrome Saddlebag Support Kit (Kit de support de sacoche chromé) (no de pièce 90881-09A) ou les Genuine Motor Accessory saddlebag guards (Barres de sacoche d'accessoire Genuine Motor) (no de pièce 49179-09, 49282-09B ou 49283-09) selon les instructions dans **CE** kit. Ces kits sont disponibles séparément auprès d'un concessionnaire Harley-Davidson.
 5. **TOUS les modèles :** Prendre les deux vis de montage de garde-boue de 5/16-18 x 25,4 mm (1 in) de longueur et les contre-écrous à bride conservés précédemment. Installer sans serrer les vis, **depuis le devant**, par le support de sacoche ou les trous de montage arrière inférieurs de protection et la sacoche au support de garde-boue. Installer sans serrer les contre-écrous à bride sur les pas de vis.

6. Faire passer la jambe du faisceau avec le connecteur à quatre voies gris entre le devant du garde-boue et le **côté gauche** du support de garde-boue. Brancher le connecteur [18] dans le côté gauche du feu de plaque de bandeau. Faire passer la jambe du faisceau avec le connecteur à quatre voies noir entre le devant du garde-boue et le **côté droit** du support de garde-boue. Brancher le connecteur [19] dans le côté droit du feu de plaque de bandeau.
7. Serrer alternativement les quatre vis de montage de garde-boue à un couple de 20,3–27,1 N·m (15–20 ft-lbs).
8. Voir Figure 1. **Les modèles avec équipement d'origine précédemment installé ou des supports de sacoche d'accessoire Genuine Motor ou des barres SANS PROTECTION** : Installer la vis à tête TORX[®] sur la partie arrière supérieure du support de chaque côté du véhicule. Serrer à un couple de 20,3–27,1 N·m (15–20 ft-lbs). **TOUS les modèles** : Installer le tuyau de l'amortisseur arrière à l'ensemble de la valve pneumatique sur le côté gauche.
9. **Modèles FLHTCU/SE** : Installer les couvercles de support de garde-boue chromés retirés précédemment. **TOUS les modèles sauf FLHTCU/FLHTCUSE** : Voir Figure 6. Installer les couvercles de support de garde-boue peints avec une couche de finition (6) du kit.
10. Installer sans serrer le support de montage de la sacoche de devant et la sangle de maintien du passager.
11. Utiliser un serre-câbles du kit pour attacher une jambe du faisceau au trou sur le dessous de la couverture de support de garde-boue de chaque côté.
12. Utiliser des serre-câbles supplémentaires (non fournis) selon les besoins pour attacher le faisceau à la barre supérieure du support de sacoche.

REMISE EN SERVICE

REMARQUE

Pour éviter tout dommage au système audio, vérifier que l'interrupteur d'allumage est en position d'arrêt (OFF) avant d'installer le fusible principal.

1. Se reporter au manuel d'entretien. Installer le fusible principal.

PIÈCES DE RECHANGE

is07233b

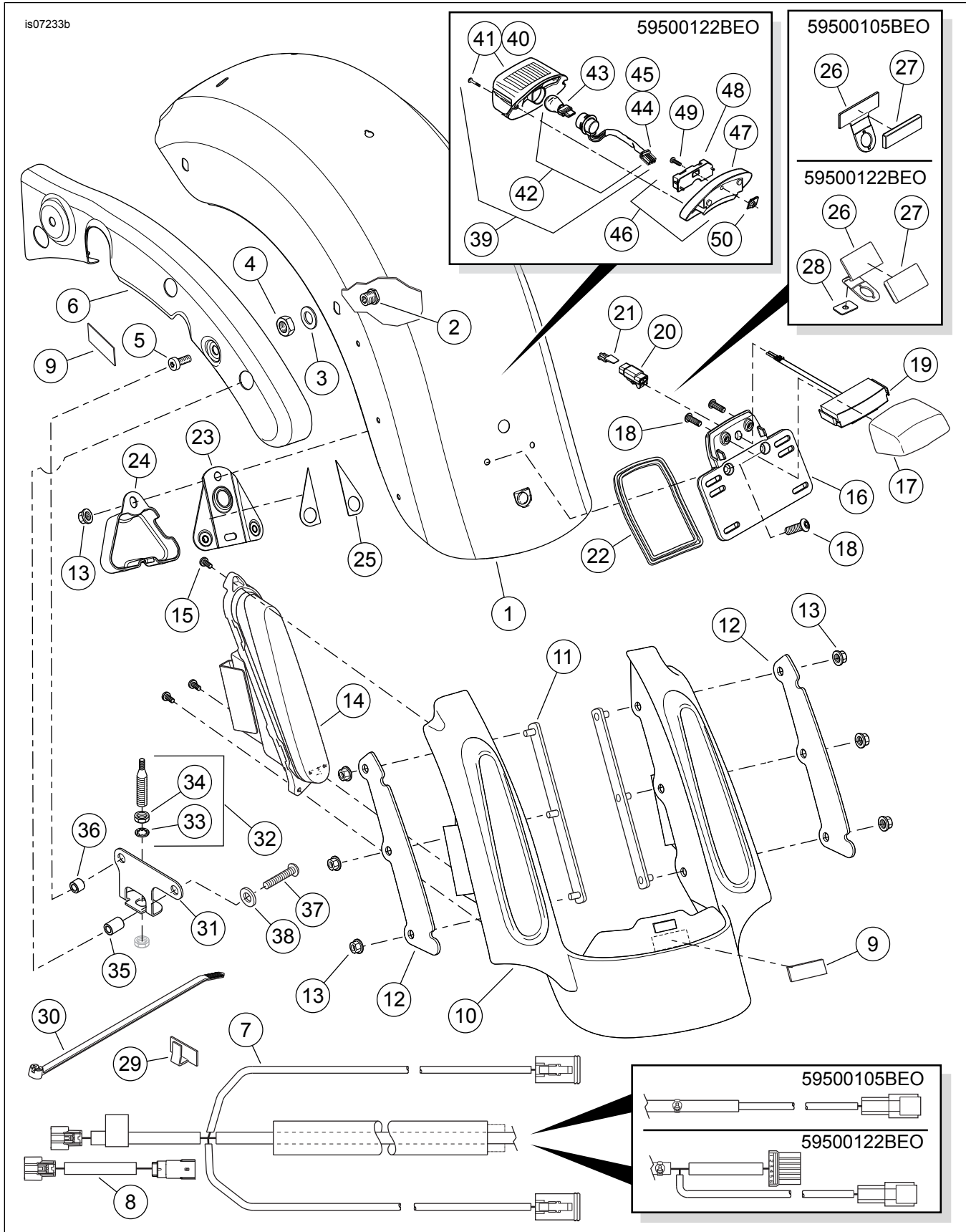


Figure 6. Pièces de rechange, kits de garde-boue arrière FL Touring de style CVO

PIÈCES DE RECHANGE

Tableau 2. Pièces de rechange

Élément	Description (quantité)	Numéro de pièce
1	Garde-boue, arrière (peinture d'apprêt, sans ouverture de feu arrière central) (pour le kit 59500105BEO) Garde-boue, arrière (peinture d'apprêt, avec ouverture de feu arrière central) (pour le kit 59500122BEO)	60463-09A 60472-09A
2	Bossage de montage du garde-boue (4)	59786-01
3	Rondelle de montage du garde-boue (4)	59788-01
4	Écrou hexagonal, 1/2-13 (4)	7880
5	Vis à tête cylindrique TORX à collet, 5/16-18 x 25,4 mm (1 in) de long (4)	3684
6	Couvercle de support de garde-boue, droite (peinture d'apprêt) Couvercle de support de garde-boue, gauche (peinture d'apprêt)	47504-09BDK 47502-09BDK
7	Faisceau, éclairage arrière (Pour le kit 59500105BEO) Faisceau, éclairage arrière (Pour le kit 59500122BEO)	70338-09 70450-09
8	Connexion volante, éclairage arrière pour le faisceau principal du véhicule (prise femelle à huit fiches un côté) Connexion volante, éclairage arrière pour le faisceau principal du véhicule (prise mâle à six voies un côté)	69200478 69200532
9	Entretoise, caoutchouc, support adhésif, 44 x 19 x 1 mm (x in) (3)	11891
10	Bandeau, garde-boue arrière (non peint)	60465-09
11	Plaque de goujon (2)	59818-09
12	Support de bandeau (2)	60919-09
13	Écrou à collet large, 1/4-20 (7)	7499
14	Ensemble feu stop/arrière/de direction DÉL (rouge, avec diffuseur fumé), droite (pour le kit 59500105BEO) Ensemble feu stop/arrière/de direction DÉL (rouge, avec diffuseur fumé), gauche (pour le kit 59500105BEO) Ensemble feu de direction DÉL (ambré), droite (pour le kit 59500122BEO) Ensemble feu de direction DÉL (ambré), gauche (pour le kit 59500122BEO)	69407-09A 69383-09A 69518-09B 69496-09B
15	Vis à tête cylindrique TORX noire, no 10 x 12,7 mm (0.5 in) de long (6)	3152
16	Support, plaque d'immatriculation	60915-09A
17	Couvercle, feu de plaque d'immatriculation (non peint)	60934-10
18	Vis, 1/4-20 x 19 mm (0.75 in) (4)	940
19	Feu, plaque d'immatriculation	60920-09
20	Prise femelle à deux voies, noire	74112-98BK
21	Verrou secondaire	74152-98
22	Joint supérieur, plaque d'immatriculation	57637-09
23	Plaque de goujon	59840-09
24	Couvercle du connecteur	60916-09
25	Plaquette en mousse synthétique, support adhésif, support de plaque d'immatriculation (2)	11100008
26	Support, réflecteur (pour le kit 59500105BEO) Support, réflecteur (pour le kit 59500122BEO)	60922-09 60921-09
27	Réflecteur (pour le kit 59500105BEO), 73 x 22 mm (x in) Réflecteur (pou le kit 59500122BEO), 69 x 32 mm (x in)	59359-06 59259-90
28	Plaquette, caoutchouc, support adhésif, 30 x 19 x 1 mm (x in)	6549
29	Attache, support adhésif (2)	10102
30	Serre-câbles (2)	10006
31	Support d'antenne, arrière	76555-09
32	Ensemble de base d'antenne (inclut les éléments 33 à 34)	76335-87
33	• Rondelle-frein	7129
34	• Écrou (2)	76259-86
35	Entretoise, antenne, avant	12400030
36	Entretoise, antenne, arrière	12400031
37	Vis, tête bombée, TORX, 5/16-18 x 41,3 mm (1.62 in) de long, classe 8 (2)	3148
38	Rondelle plate (2)	6702
Articles utilisés dans le kit 59500122BEO seulement :		
39	Ensemble de feux arrière (comprend les éléments 40 à 45)	68142-04
40	• Diffuseur, feu arrière (comprend l'élément 41)	68558-03
41	• Vis, feu arrière (2)	68026-99
42	• Ensemble ampoule et prise, feu arrière (comprend les articles 43-45)	69187-03A
43	• Ampoule, feu arrière, monture de coin	68167-04

Tableau 2. Pièces de rechange

Élément	Description (quantité)	Numéro de pièce
44	• Prise femelle à quatre voies	73154-96BK
45	• Borne femelle, no 16-20 AWG (3)	73191-96
46	Ensemble de base du feu arrière (inclut les éléments 47 à 48)	68066-99A
47	• Base du feu arrière (chromé)	68296-99A
48	• Carte de circuit et couvercle	68830-99A
49	Vis, tête creuse, 1/4-20 x 16 mm (5/8 in) de long	3022A
50	Écrou J	7964