



# ISTRUZIONI

J05557

2015-03-20



## KIT PARAFANGO POSTERIORE STILE FL TOURING CVO

### GENERALE

#### Numeri kit

59500105BEO, 59500122BEO

#### Modelli

Per informazioni sugli abbinamenti dei modelli, vedere il catalogo di vendita al dettaglio delle parti ed accessori o la sezione Parts and Accessories (Parti ed accessori) sul sito web [www.harley-davidson.com](http://www.harley-davidson.com) (solo in inglese).

Tabella 1. Modelli

Kit	Parafango
59500105BEO	Vernice di fondo, solo per USA
59500122BEO	Vernice di fondo, tutte le altre applicazioni

#### Requisiti di installazione

L'installazione sui modelli non dotati delle **GUIDE di protezione delle borse** richiede l'acquisto separato di un **Kit sostegno delle borse** o di un **Kit di protezione delle borse senza guide**.

L'acquisto separato di parti o accessori supplementari potrebbe essere necessario per la corretta installazione del Kit parafango posteriore su determinati modelli di motociclette.

Consultare il catalogo di vendita al dettaglio delle parti ed accessori o la sezione Parts and Accessories (Parti ed accessori) sul sito web [www.harley-davidson.com](http://www.harley-davidson.com) (solo in inglese) per un elenco di parti o accessori necessari per un modello specifico di motocicletta.

Per la corretta installazione del cablaggio delle luci di questo kit, acquistare un rullo per carta da parati.

Per la rimozione e installazione del parafango è necessario l'aiuto di un assistente.

#### ⚠ AVVERTENZA

La sicurezza del pilota e del passeggero dipende dalla corretta installazione di questo kit. **Attenersi alle procedure appropriate illustrate nel manuale di manutenzione. Se non si è in grado di eseguire la procedura o non si dispone degli attrezzi adeguati, rivolgersi a un concessionario Harley-Davidson per l'installazione. Un'installazione non corretta di questo kit può causare lesioni gravi o mortali. (00333b)**

#### NOTA

Questo foglio di istruzioni fa riferimento alle informazioni riportate nel manuale di manutenzione. Per questa installazione è richiesto l'uso del manuale di manutenzione della motocicletta di quest'anno/questo modello. Ne è disponibile uno presso i concessionari Harley-Davidson.

#### Contenuto del kit

Vedere Figura 6 e Tabella 2.

#### PREPARAZIONE

##### NOTA

**Per i veicoli dotati di sirena del sistema di sicurezza:**

- Verificare che il portachiavi elettronico sia presente.
- Portare il commutatore di accensione su ON (accesso).

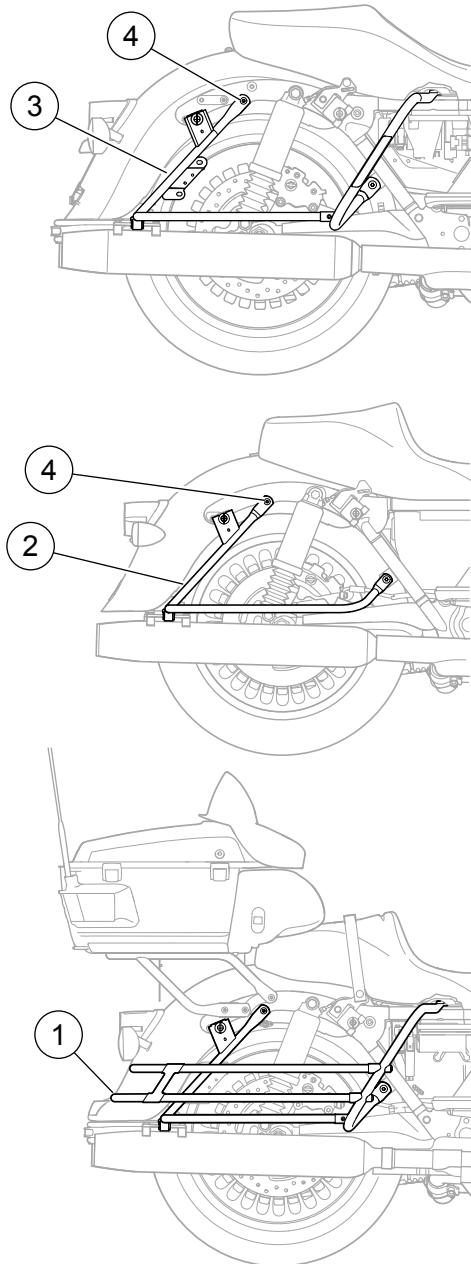
1. Rimuovere le borse. Vedere il manuale di manutenzione.
2. Rimuovere i coperchi di sinistra e di destra secondo il manuale di manutenzione.

#### ⚠ AVVERTENZA

Per prevenire l'avviamento indesiderato del veicolo e conseguenti lesioni gravi o mortali, estrarre il fusibile principale prima di procedere. (00251b)

3. Vedere il manuale di manutenzione. Rimuovere il fusibile principale.
4. Rimuovere la sella. Conservare la sella e tutta la bulloneria di montaggio.
5. Vedere Figura 1. **Modelli con GUIDE DI PROTEZIONE per borse (1):** rimuovere i gruppi di guide di protezione per borse da ciascun lato del veicolo come indicato nel manuale di manutenzione. Conservare la bulloneria di montaggio per la successiva installazione. È possibile riciclare o smaltire i gruppi di guide di protezione delle borse. **Modelli dotati di SOSTEGNI originali (OE) per borse (2):** rimuovere la vite TORX® (4) nella parte posteriore superiore del sostegno di ciascun lato del veicolo e conservarla per la successiva installazione. **Modelli con kit di SOSTEGNO cromato per borsa (n. codice 90881-09A) o kit di PROTEZIONE (n. codice 49179-09, 49282-09B o 49283-09, elemento 3) di Accessori Genuine Motor:** rimuovere la vite TORX (4) nella parte posteriore superiore del sostegno di ciascun lato del veicolo e conservarla per la successiva installazione.





1. Guida della protezione della borsa Twin (stile FLHTC/FLHTCU)
2. Sostegno della borsa (stile FLHX/FLTR):
3. Protezione della borsa (stile FLHR/FLHT/FLHTK)
4. Rimuovere questa vite (2)

Figura 1. Sostegni e protezioni originali per borse

6. **TUTTI i modelli:** Rimuovere la targa, se installata, e tenerla da parte per installarla successivamente. La staffa e il catarifrangente della targa possono restare sul parafango.
7. Per rimuovere e conservare gli eventuali elementi seguenti, fare riferimento al manuale di manutenzione:

- Portabagagli Tour-Pak® o sostegno del Tour-Pak,
- Schienale del pilota,
- Schienale del passeggero,

- Maniglia di appiglio, piastra di rinforzo e dispositivi di fissaggio.

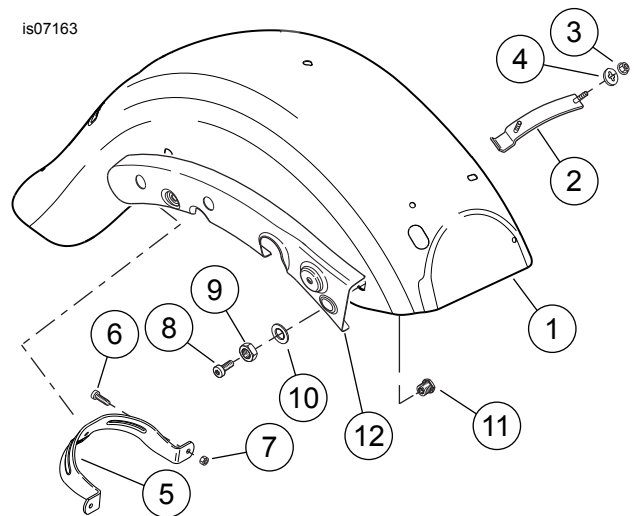
8. Scaricare la pressione dell'aria nella sospensione posteriore secondo le istruzioni del manuale di manutenzione. Scollegare un'estremità del tubo flessibile dell'ammortizzatore lato destro.

## RIMOZIONE DEL PARAFANGO

### NOTA

Per la rimozione del parafango è necessario l'aiuto di un assistente.

1. Per rimuovere il parafango posteriore dal veicolo, seguire le istruzioni del manuale di manutenzione, a eccezione di quanto segue:
  - a. **Non** occorre rimuovere dal parafango il gruppo della luce posteriore, la barra degli indicatori di direzione, la luce sulla punta del parafango posteriore, il cablaggio delle luci posteriori (e **se presenti**, la fascia posteriore e relativa luce).



1. Elementi del parafango posteriore originale
2. Piastra con i prigionieri
3. Dado (2)
4. Rondella (2)
5. Staffa di sostegno tra borsa e parafango
6. Vite (2)
7. Dado bloccante (2)
8. Vite (4)
9. Dado (4)
10. Rondella di montaggio del parafango (4)
11. Borchia di montaggio interno del parafango (4)
12. Coperchio del sostegno del parafango

Figura 2. Rimuovere gli elementi del parafango posteriore

2. Vedere Figura 2. Rimuovere i seguenti elementi dal parafango originale (1) e conservarli per la successiva installazione sul parafango **nuovo**: Il parafango, la bulloneria di fissaggio e tutti i restanti articoli assemblati possono essere riciclati o smaltiti in modo appropriato.
  - a. Piastra con prigionieri (2), due dadi (3) e due rondelle (4) sulla parte anteriore del parafango e

- b. Staffa di sostegno tra borsa e parafango (5), due viti (6) e due dadi bloccanti (7) sulla parte posteriore del parafango.
- c. **Per i modelli Ultra:** conservare i coperchi cromati dei sostegni del parafango per la successiva installazione.

## GRUPPO PARAFANGO

### NOTA

- Prima dell'assemblaggio, applicare la verniciatura finale sul parafango posteriore, sulla fascia e sul coperchio della luce della targa.
- **TUTTI i modelli tranne FLHTCU/FLHTCUSE:** applicare la verniciatura finale sui coperchi del sostegno del parafango con vernice di fondo prima del montaggio.

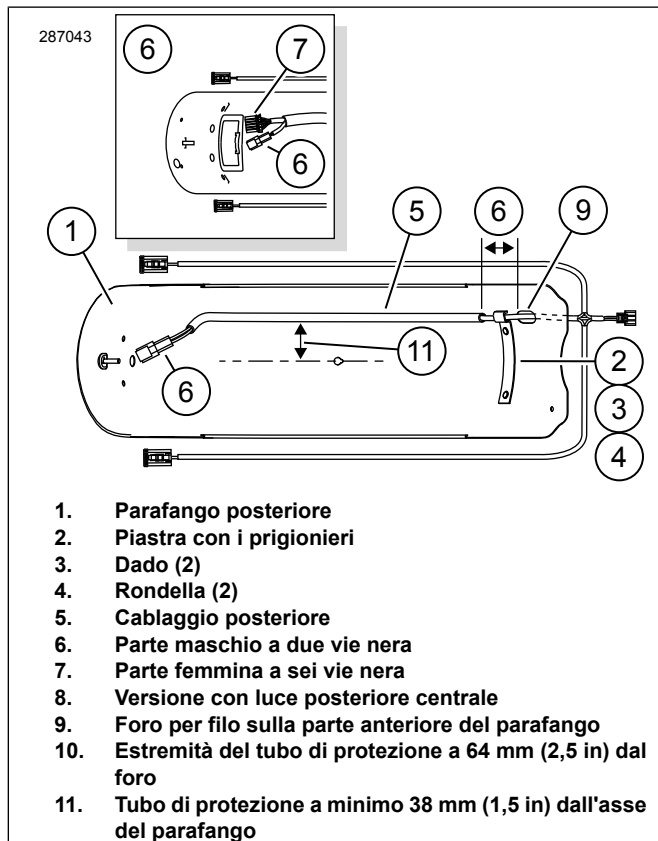


Figura 3. Installare il cablaggio del parafango posteriore

## Installazione del cablaggio

### NOTA

- La temperatura ambiente deve essere di **almeno** 16 °C (60 °F) affinché il tubo di protezione del cablaggio aderisca correttamente sul parafango.

- Una volta installato il cablaggio, lasciar riposare **ALMENO** per 24 ore prima di esporre l'area ad un forte getto d'acqua o alle intemperie.
- La tenuta dell'adesivo sarà ottimale trascorse circa 72 ore alla normale temperatura ambiente.

1. Vedere Figura 3. Pulire con una miscela al 50% di alcool isopropilico e 50% di acqua distillata. Far asciugare completamente. Non utilizzare solventi o sostanze chimiche aggressive che potrebbero danneggiare le superfici verniciate.
2. Predisporre la piastra con i prigionieri (2) rimossa dal parafango originale e, con la canalina più vicino possibile al foro del filo, installare senza stringere troppo la piastra alla parte anteriore interna con dadi (3) e rondelle (4) originali. Non serrare completamente.

### NOTA

Le due derivazioni del cablaggio delle luci posteriori senza tubo di protezione adesivo restano **al di fuori** del parafango.

3. Installare il cablaggio posteriore (5) sulla parte inferiore del parafango:
  - a. Inserire dall'esterno il corpo principale del cablaggio (con il tubo di protezione adesivo) attraverso il foro del filo (9) nella parte anteriore del parafango.
  - b. Stendere il cablaggio lungo l'intero parafango. Posizionare l'estremità anteriore del tubo di protezione adesivo a circa 64 mm (2 1/2 in) dal foro d'ingresso del filo. Stendere il tubo di protezione a **un minimo** di 38 mm (1 1/2 in) dalla parte centrale del parafango. Contrassegnare la posizione del tubo di protezione sul parafango.
  - c. Iniziando dalla parte posteriore, tirare la linguetta sul tubo di protezione per esporre l'adesivo, premendo nel contempo il tubo per insediare sulla lunghezza del parafango. Usare un rullo per la carta da parati per premere il tubo di protezione in sede. Sulla parte anteriore, afferrare il cablaggio sotto la canalina della piastra con i prigionieri.
  - d. Serrare i dadi della piastra con i prigionieri a una coppia di 6,8–10,9 N·m (60–96 in-lbs).

### NOTA

- È possibile proseguire nell'assemblaggio e installazione del parafango, ma prestare attenzione nel tirare o riposizionare il tubo di protezione.
- Attendere 72 ore affinché l'adesivo faccia presa.

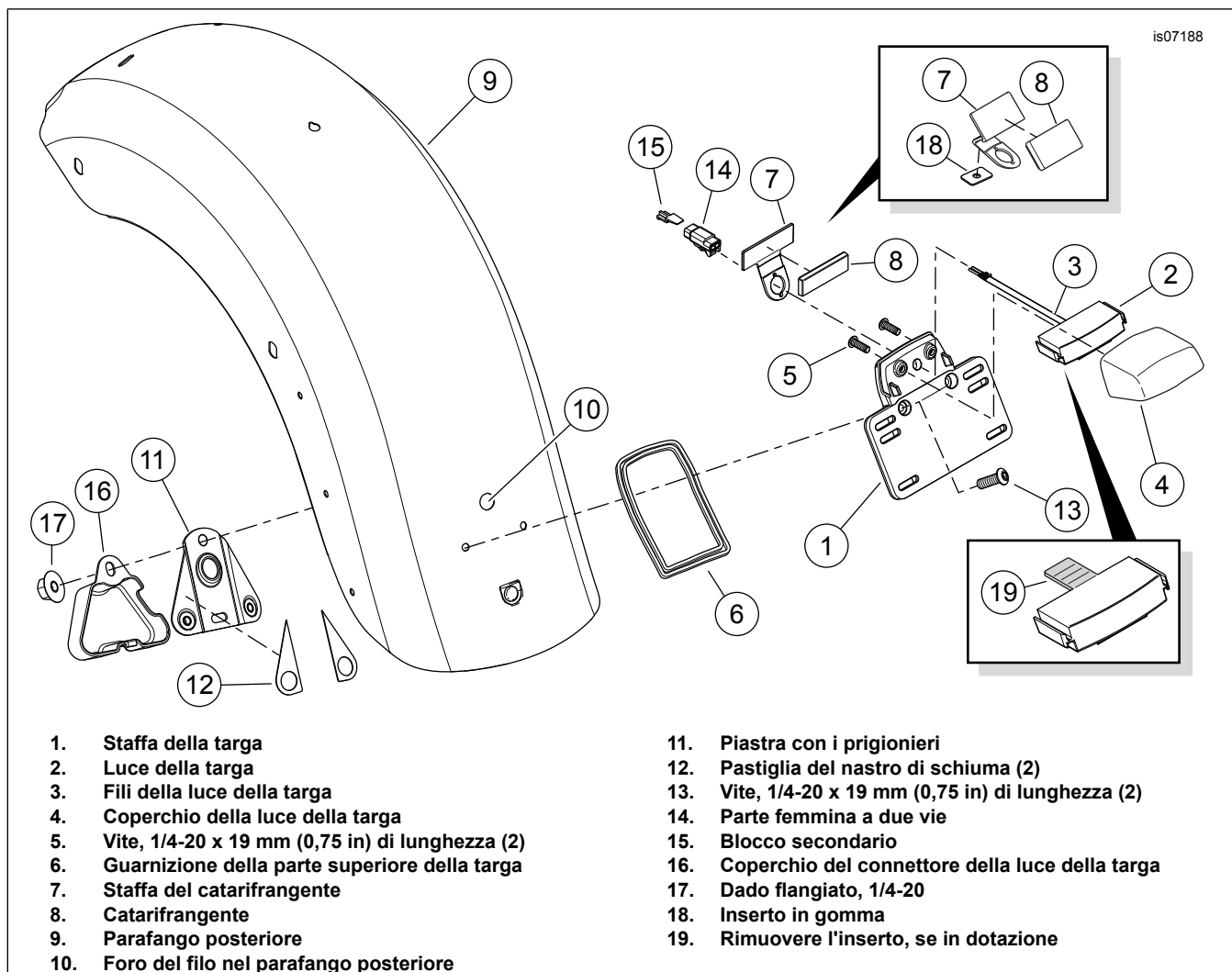


Figura 4. Installazione della luce della targa e della staffa

## Installazione della luce della targa

### NOTA

Alcune luci della targa presentano una linguetta (vedere l'inserto Figura 4, elemento 19) che impedisce l'installazione. Prima di procedere rimuovere la linguetta.

1. Vedere Figura 4. Montare la luce della targa (2) e il coperchio (4) sulla staffa della targa (1). Serrare le viti a una coppia (5) di 6,4–7,8 N·m (57–69 in-lbs).
2. Procurarsi la piastra con i prigionieri (11) e i due cuscinetti adesivi in schiuma (12) dal kit. Staccare il rivestimento da un lato della superficie adesiva di un cuscinetto. Posizionare con attenzione il cuscinetto su una flangia della piastra con i prigionieri, sul lato opposto ai dadi. Spingerla saldamente al suo posto. Ripetere con il secondo cuscinetto sulla flangia restante. Rimuovere il rivestimento dal lato esposto dei cuscinetti.
3. Procurarsi dal kit il catarifrangente (8) e la staffa (7) corretti. Rimuovere il rivestimento dalla parte posteriore adesiva del catarifrangente. Installare sulla staffa come illustrato.

### NOTA

**Per i modelli HDI che usano la staffa del catarifrangente 60921-09 (vedere Figura 4):** rimuovere il rivestimento dalla parte posteriore adesiva dell'inserto in gomma da 30 x 19 x 1 mm (x in) (18). Posizionare l'inserto sulla parte posteriore della staffa del catarifrangente (7) sopra il foro, come illustrato. Spingerla saldamente al suo posto.

4. Tenendo ferma la guarnizione (6) in sede, inserire i fili della luce (3) attraverso la staffa della targa (1), la staffa del catarifrangente (7) e il foro (10) nel parafango (9).
5. Tenere in posizione la piastra con i prigionieri (11) sul lato inferiore del parafango. Assicurare la staffa della targa (1) alla piastra con i prigionieri con le viti (13). Serrare le viti a fondo.
6. Inserire i fili della luce della targa nella parte femmina a due vie (14) in conformità al manuale di manutenzione. Assicurare con il blocco secondario (15). Collegare la parte maschio a due vie del cablaggio posteriore alla parte femmina [45B] della luce della targa.
7. Installare il coperchio del connettore della luce della targa (16). Fissare con un dado flangiato (17). Serrare il dado a una coppia di 3,4–5,1 N·m (30–45 in-lbs).
8. Fissare il cablaggio con il fermo all'interno del parafango.

## Installazione della luce centrale di arresto/posteriore (se in dotazione)

Installare la **nuova** luce di arresto centrale/posteriore secondo le istruzioni del manuale di manutenzione.

## Installazione della fascia posteriore

1. Vedere Figura 2. Installare una **nuova** borchia di montaggio (11) del parafango, dalla parte interna, attraverso uno dei quattro fori nei lati del parafango. Posizionare una rondella (10) sulla filettatura della borchia e stringere con un dado (9). Serrare il dado a una coppia di 20,3–27,1 N·m (15–20 ft-lbs). Ripetere per i tre fori restanti.
2. Vedere Figura 5. Rimuovere il rivestimento dalla parte posteriore adesiva dell'inserto in gomma da 44 x 19 x 1 mm (x in) (2). Posizionare l'inserto nella parte centrale della fascia (1), sotto la fessura, come illustrato. Spingerla saldamente al suo posto.
3. Posizionare la fascia sotto il bordo posteriore del parafango, allineando i tre fori su ciascun lato della fascia ai corrispondenti fori nel parafango. Dalla parte inferiore del parafango, inserire i tre prigionieri di una piastra con prigionieri (3) attraverso i fori nel parafango e della fascia su un lato.

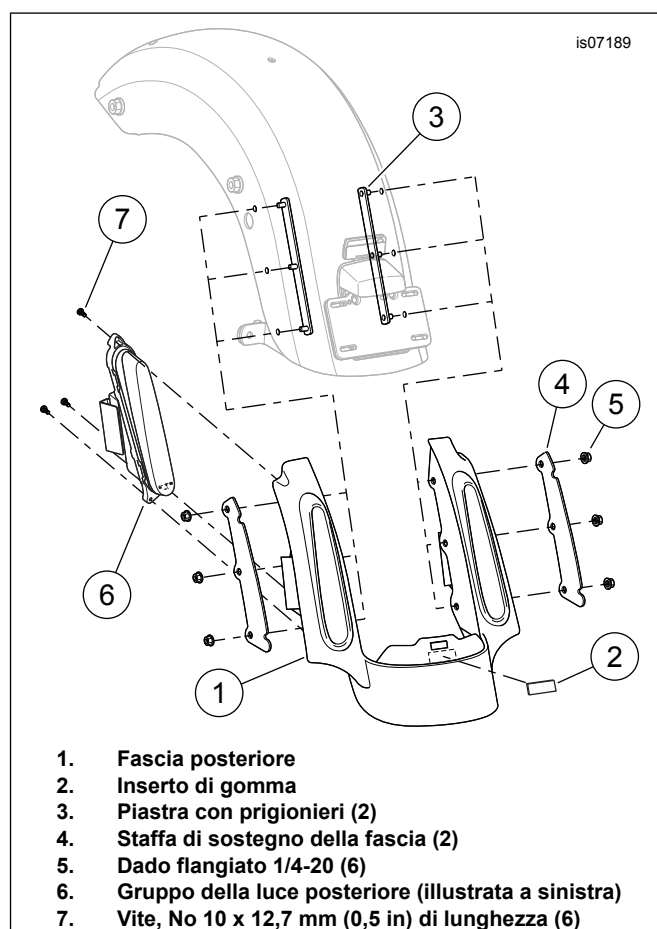


Figura 5. Installazione della fascia posteriore

4. Installare una staffa di sostegno della fascia (piastra di rinforzo, 4) sui prigionieri e installare senza stringere tre dadi flangiati (5) sulla filettatura dei prigionieri.
5. Non stringere troppo l'altro lato della fascia con la piastra con prigionieri, la staffa di sostegno e i dadi flangiati restanti. Serrare in sequenza alternata i dadi flangiati a una coppia di 3,4–5,1 N·m (30–45 in-lbs).

#### NOTA

Le luci a LED montate sulla fascia sono specifiche per lato. Il bordo esterno delle lenti si piega verso l'alto e l'interno, adattandosi all'apertura nella fascia.

Rimuovere la pellicola blu dalla superficie della lente **prima** che la luce venga installata nella fascia.

6. Installare una luce della fascia posteriore (6) nell'apertura sul lato corretto della fascia dalla parte posteriore. Fissare con tre viti (7) nere TORX® n. 10. Serrare in sequenza alternata ciascuna vite a una sequenza di 1,6–2,1 N·m (14–18 in-lbs). Ripetere l'operazione con la luce restante della fascia.

## Riposizionamento dell'antenna sui modelli FLHX e FLHTRX

1. Vedere Figura 6. Scollegare il cavo dell'antenna dal gruppo base dell'antenna.
2. Svitare l'alberino dell'antenna dal gruppo base dell'antenna.
3. Rimuovere il dado bloccante inferiore. Rimuovere la base dell'antenna dalla staffa di montaggio.
4. Rimuovere le due viti e rondelle di sicurezza che fissano la staffa di montaggio dell'antenna.
5. Rimuovere e smaltire eventuali fascette fermacavi che fissano il cavo dell'antenna al sostegno del parafango e alle staffe di sostegno posteriori della borsa.
6. Predisporre la nuova staffa dell'antenna (31), i nuovi distanziali (35 e 36), le nuove viti (37), le nuove rondelle piatte (38) e la nuova base dell'antenna (31).
7. Posizionare la staffa dell'antenna vicino ai sostegni del parafango, come illustrato nella Figura 5, quindi fissare la staffa ai sostegni del parafango:
  - a. Montare la rondella sottile (38) sulle filettature.
  - b. Installare le viti attraverso la parte posteriore della staffa dell'antenna.
  - c. Fare scorrere i distanziali nelle filettature presenti in tutta la staffa. Annotare la lunghezza dei distanziali. Fare riferimento alla Figura 5.
  - d. Allineare e installare la staffa e il gruppo del dispositivo di fissaggio al sostegno del parafango e serrare a una coppia di 20,3–27,1 N·m (15–20 ft-lbs).
8. Installare la rondella di sicurezza a denti interni (33) presente nel kit sulle filettature più grandi della base dell'antenna (32), sotto il dado esagonale superiore (34). Inserire la base dell'antenna attraverso il foro nella staffa di montaggio dell'antenna.
9. Installare il secondo dado esagonale (34) sulla filettatura della base dell'antenna. Posizionare una chiave sul dado superiore e stringere il dado inferiore a una coppia 8 N·m (6 ft-lbs).

10. Collegare il connettore del cavo dell'antenna alla base dell'antenna. Stringere il dado zigrinato per fissare il connettore alla base dell'antenna. Lasciare un gioco sufficiente al cavo alla base dell'antenna per evitare che si attorcigli o si pieghi nel punto di collegamento.
11. Fissare il cavo dell'antenna alla barra del sostegno del parafango con una fascetta fermacavi. Usare una seconda fascetta fermacavi per fissare il cavo dell'antenna (modelli FLHX, cavi della luce della fascia posteriori in eccesso) al longherone del telaio, vicino alle tubazioni delle sospensioni pneumatiche, sotto il rivestimento verniciato. NON fissare il cavo alle tubazioni dell'aria.
12. Avvitare il gruppo dell'alberino dell'antenna sulla base dell'antenna (31).

## INSTALLAZIONE DEL PARAFANGO

#### NOTA

- Per posizionare del parafango sulla motocicletta è necessario l'aiuto di un assistente.
  - Proteggere con del nastro i bordi inferiori della fascia sotto le luci posteriori per evitare che le marmitte danneggino la vernice durante l'installazione del parafango.
1. Ruotare in avanti con attenzione il **nuovo** parafango nella posizione fra i longheroni posteriori del telaio.
  2. Vedere Figura 6. Predisporre dal kit quattro viti di montaggio (5) per parafango da 5/16-18 x 25,4 mm (1 in) di lunghezza. Installare senza stringere troppo una vite attraverso il longherone posteriore del telaio nella borchia di montaggio in posizione più arretrata del parafango.
  3. Allineare i fori di montaggio anteriori e installare senza stringere troppo le viti restanti attraverso i longheroni del telaio nella borchia di montaggio del parafango anteriore, su ciascun lato.
  4. **Modelli con GUIDE di protezione originali per le borse precedentemente installate:**
    - a. predisporre la bulloneria di montaggio delle protezioni delle borse conservata precedentemente.
    - b. Installare un kit di sostegno cromato per borse (No codice 90881-09A) o protezioni per borse di Accessori Genuine Motor (No codice 49179-09, 49282-09B o 49283-09) secondo le istruzioni del kit **IN USO**. Questi kit sono disponibili separatamente presso il concessionario Harley-Davidson.
  5. **TUTTI i modelli:** predisporre le due viti di montaggio del parafango da 5/16-18 x 25,4 mm (1 in) di lunghezza e i dadi bloccanti flangiati conservati precedentemente. Installare le viti senza stringere troppo, **dalla parte anteriore**, attraverso i fori del sostegno della borsa o i fori di montaggio posteriori in basso della protezione e la staffa di sostegno tra borsa e parafango. Installare senza stringere troppo i dadi bloccanti flangiati sulle filettature.

6. Far passare il tratto di cablaggio con il connettore grigio a quattro vie fra la parte anteriore del parafrangente e il sostegno del parafrangente del **lato sinistro**. Collegare il connettore [18] alla luce della fascia a sinistra. Far passare il tratto di cablaggio con il connettore nero a quattro vie fra la parte anteriore del parafrangente e il sostegno del parafrangente del **lato destro**. Collegare il connettore [19] alla luce della fascia a destra.
7. Serrare in sequenza alternata le quattro viti di montaggio del parafrangente a una coppia di 20,3–27,1 N·m (15–20 ft-lbs).
8. Vedere Figura 1. **Modelli con sostegni o protezioni per borse originali o di Accessori Genuine Motor precedentemente installati SENZA GUIDE:** installare la vite Torx<sup>®</sup> sulla parte posteriore superiore del sostegno su ciascun lato del veicolo. Serrare a una coppia di 20,3–27,1 N·m (15–20 ft-lbs). **TUTTI i modelli:** Installare il tubo flessibile dell'aria dell'ammortizzatore posteriore sul gruppo della valvola dell'aria sul lato sinistro.
9. **Modelli FLHTCU/SE:** installare i coperchi cromati del sostegno del parafrangente rimossi precedentemente. **TUTTI i modelli TRANNE FLHTCU/SE:** vedere Figura 6. Installare i coperchi del sostegno del parafrangente con verniciatura finale (6) presi dal kit.
10. Installare senza stringere la staffa anteriore di montaggio della borsa e la cinghia di appiglio del passeggero.
11. Utilizzare una fascetta fermacavi del kit per fissare un tratto di cablaggio al foro sulla parte inferiore del coperchio del sostegno del parafrangente su ciascun lato.
12. Se necessario, utilizzare ulteriori fascette fermacavi (non fornite) per fissare la barra superiore di sostegno della borsa.

## MESSA IN SERVIZIO

### NOTA

*Per evitare possibili danni all'impianto audio, verificare che il commutatore di accensione sia su OFF (spento) **prima** di installare il fusibile principale.*

1. Vedere il manuale di manutenzione. Installare il fusibile principale.

# PARTI DI RICAMBIO

is07233b

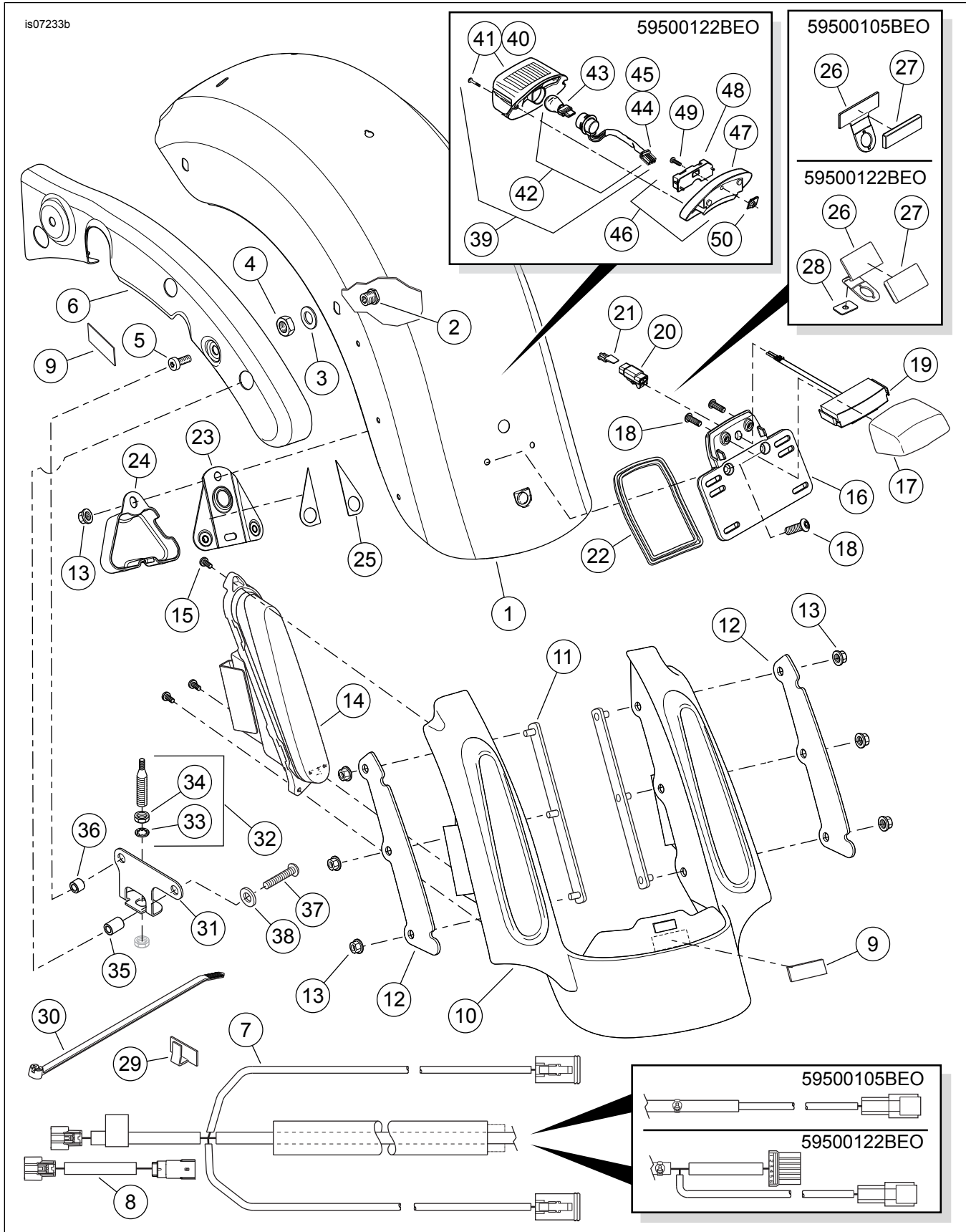


Figura 6. Parti di ricambio, kit di parafango posteriore tipo FL Touring CVO



## PARTI DI RICAMBIO

Tabella 2. Parti di ricambio

Voce	Descrizione (quantità)	Numero codice
1	Parafango, posteriore (vernice di fondo, senza apertura per luce posteriore centrale) (per il kit 59500105BEO) Parafango, posteriore (vernice di fondo, con apertura per luce posteriore centrale) (per il kit 59500122BEO)	60463-09A 60472-09A
2	Borchia, montaggio del parafango (4)	59786-01
3	Rondella, montaggio del parafango (4)	59788-01
4	Dado esagonale, 1/2-13 (4)	7880
5	Vite, a testa tronco-conica TORX, autofilettante, 5/16-18 x 25,4 mm (1 in) di lunghezza (4)	3684
6	Coperchio sostegno parafango, destro (mano vernice di fondo) Coperchio del sostegno del parafango, sinistra (mano vernice di fondo)	47504-09BDK 47502-09BDK
7	Cablaggio, luci posteriori (per kit 59500105BEO) Cablaggio, luci posteriori (per kit 59500122BEO)	70338-09 70450-09
8	Ponticello, da cablaggio luci posteriori a cablaggio principale del veicolo (parte femmina a otto vie su un'estremità) Ponticello, da cablaggio luci posteriori a cablaggio principale del veicolo (parte maschio a sei vie su un'estremità)	69200478 69200532
9	Distanziale, gomma, superficie adesiva, 44 x 19 x 1 mm ( x in) (3)	11891
10	Fascia, parafango posteriore (non verniciata)	60465-09
11	Piastra con i prigionieri (2)	59818-09
12	Staffa di sostegno della fascia (2)	60919-09
13	Dado flangiato grande, 1/4-20 (7)	7499
14	Gruppo di luci a LED di arresto/posteriori/degli indicatori di direzione (rosso, con lenti fumé), destro (per kit 59500105BEO) Gruppo di luci a LED di arresto/posteriori/degli indicatori di direzione (rosso, con lenti fumé), sinistro (per kit 59500105BEO) Gruppo di luce indicatore di direzione a LED (ambra), destro (per kit 59500122BEO) Gruppo di luce indicatore di direzione a LED (ambra), sinistro (per kit 59500122BEO)	69407-09A 69383-09A 69518-09B 69496-09B
15	Vite, TORX a testa tronco conica, nera, n. 10 x 12,7 mm (0.5 in) di lunghezza (6)	3152
16	Staffa, targa	60915-09A
17	Coperchio, luce della targa (non verniciato)	60934-10
18	Vite, 1/4-20 x 19 mm (0.75 in) (4)	940
19	Luce, targa	60920-09
20	Parte femmina a 2 vie, nera	74112-98BK
21	Blocco secondario	74152-98
22	Guarnizione, parte superiore della targa	57637-09
23	Piastra con i prigionieri	59840-09
24	Coperchio del connettore	60916-09
25	Cuscinetto di schiuma, rivestimento adesivo, staffa della targa (2)	11100008
26	Staffa, catarifrangente (per il kit 59500105BEO) Staffa, catarifrangente (per il kit 59500122BEO)	60922-09 60921-09
27	Catarifrangente (per il kit 59500105BEO), 73 x 22 mm ( x in) Catarifrangente (per il kit 59500122BEO), 69 x 32 mm ( x in)	59359-06 59259-90
28	Insero, gomma, superficie adesiva, 30 x 19 x 1 mm ( x in)	6549
29	Fermo con rivestimento adesivo (2)	10102
30	Fascetta fermacavi (2)	10006
31	Staffa dell'antenna, posteriore	76555-09
32	Gruppo base dell'antenna (comprende gli elementi 33-34)	76335-87
33	• Rondella di sicurezza	7129
34	• Dado (2)	76259-86
35	Distanziale, antenna, anteriore	12400030
36	Distanziale, antenna, posteriore	12400031
37	Vite, TORX a testa bombata, 5/16-18 x 41,3 mm (1.62 in) di lunghezza, classe 8 (2)	3148
38	Rondella piatta (2)	6702
<b>Elementi utilizzati solo nel kit 59500122BEO:</b>		
39	Gruppo luci, luce posteriore (comprende gli elementi 40-45)	68142-04
40	• Lente, luce posteriore (comprende l'elemento 41)	68558-03
41	• ..... Vite, luce posteriore (2)	68026-99
42	• Gruppo di lampadina e portalampada, luce posteriore (comprende gli elementi 43-45)	69187-03A

**Tabella 2. Parti di ricambio**

<b>Voce</b>	<b>Descrizione (quantità)</b>	<b>Numero codice</b>
43	• ..... Lampadina, luce posteriore, attacco a cuneo	68167-04
44	• ..... Parte femmina a quattro vie	73154-96BK
45	• ..... Terminale femmina, No 16-20 AWG (3)	73191-96
46	Gruppo dell'attacco della luce posteriore (comprende gli elementi 47-48)	68066-99A
47	• ..... Attacco della luce posteriore (cromata)	68296-99A
48	• ..... Circuito stampato e coperchio	68830-99A
49	Vite, a esagono incassato, 1/4-20 x 16 mm (5/8 in) di lunghezza	3022A
50	Dado a J	7964