



# INSTRUÇÕES

J05557

2015-03-20



## KITS DE PARA-LAMA TRASEIRO ESTILO CVO FL TOURING

### GERAL

#### Números do kit

59500105BEO, 59500122BEO

#### Modelos

Para informações sobre os modelos correspondentes, veja o catálogo de peças e acessórios de varejo ou a seção de peças e acessórios do site [www.harley-davidson.com](http://www.harley-davidson.com) (somente em inglês).

Tabela 1. Modelos

Kit	Para-lama
59500105BEO	Tinta para base, somente EUA
59500122BEO	Tinta para base, todas as demais aplicações

#### Requisitos da instalação

Os modelos equipados com **TRILHOS de proteção dos alforjes** requerem a compra em separado de um kit de **suporte dos alforjes** ou um **kit de proteção dos alforjes sem trilhos**.

**Pode ser necessária** a compra em separado de peças ou de acessórios extra para a instalação correta deste kit de para-lama traseiro em determinados modelos de motocicleta.

Veja o catálogo de peças e acessórios de varejo ou a seção de peças e acessórios do site [www.harley-davidson.com](http://www.harley-davidson.com) (somente em inglês) para uma lista de peças ou acessórios necessários ao seu modelo.

É necessário um rolo de emenda de papel de parede para a instalação apropriada do chicote de fios da iluminação neste kit.

**A ajuda de um assistente** auxilia na remoção e na colocação do para-lama.

#### ⚠ ATENÇÃO

**A segurança do motociclista e do passageiro depende da instalação correta deste kit. Use os procedimentos apropriados do Manual de serviço. Se o procedimento não estiver dentro de suas capacidades ou se você não possuir as ferramentas corretas, deixe que uma concessionária Harley-Davidson efetue a instalação. A instalação inadequada deste kit poderá resultar em morte ou lesões graves. (00333b)**

#### NOTA

Esta Folha de instruções faz referência às informações do Manual de serviço. Para a instalação deste modelo/ano de motocicleta, é necessário ter um Manual de serviço. Este pode ser adquirido nos concessionários Harley-Davidson.

#### Conteúdo do kit

Veja Figura 6 e Tabela 2.

#### PREPARAÇÃO

##### NOTA

**Para veículos equipados com sirene de segurança:**

- Verifique se o controle remoto "hands-free" (fob) está presente.
- **LIGUE** o interruptor de ignição.

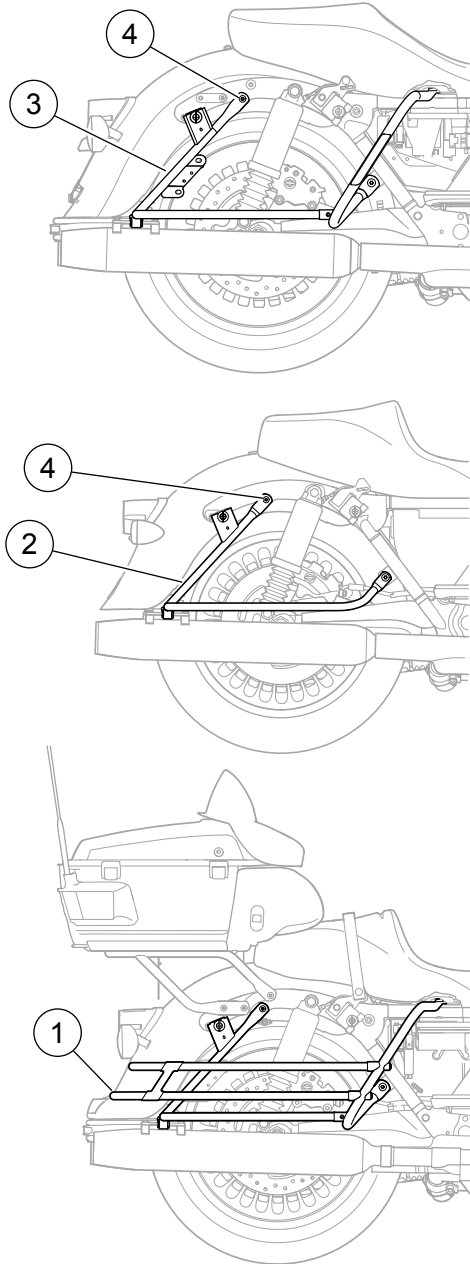
1. Remova o alforje. Veja o Manual de serviço.
2. Remova as tampas laterais esquerda e direita de acordo com o Manual de serviço.

#### ⚠ ATENÇÃO

**Para impedir a partida acidental do veículo, o que poderá resultar em morte ou lesões graves, remova o fusível principal antes de continuar. (00251b)**

3. Veja o Manual de serviço. Remova o fusível principal.
4. Remova o assento. Remova o assento e todas as ferragens de montagem.
5. Veja Figura 1. **Modelos com TRILHOS DE PROTEÇÃO do alforje (1):** Remova os conjuntos de trilhos de proteção do alforje em cada lado do veículo de acordo com o Manual de serviço. Guarde as ferragens de montagem para a instalação posterior. Os conjuntos de trilho de proteção do alforje podem ser reciclados ou eliminados corretamente. **Modelos com SUPORTES do alforje originais (2):** Remova o parafuso TORX® (4) na parte traseira superior do suporte em cada lado do veículo e guarde-o para instalação posterior. **Modelos com o kit de SUPORTE acessório genuínos para motor do alforje cromado (peça N.º 90881-09A) ou kits de PROTEÇÃO (peça N.º 49179-09, 49282-09B ou 49283-09, item 3):** Remova o parafuso TORX (4) na parte traseira superior do suporte em cada lado do veículo e guarde-o para instalação posterior.





1. Trilho de proteção duplo do alforje (estilo FLHTC/FLHTCU)
2. Suporte do alforje (estilo FLHX/FLTR)
3. Proteção do alforje (estilo FLHR/FLHT/FLHTK)
4. Remova este parafuso (2)

**Figura 1. Suportes e proteções de alforje originais**

6. **TODOS os modelos:** Remova a placa de identificação (se instalada), e guarde-a para a instalação posterior. O suporte e o refletor da placa de licença podem permanecer no para-lama.
7. Veja o Manual de serviço para remover e guardar os seguintes itens, se instalados:
  - Bagageiro Tour-Pak® ou suporte Tour-Pak,
  - Encosto do motociclista,

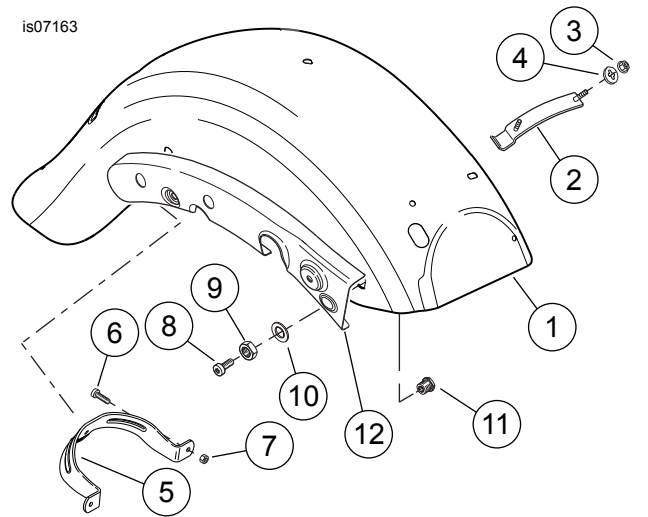
- Encosto do passageiro,
  - Trilho de apoio, placa de reforço e parafusos.
8. Libere a pressão do ar na suspensão traseira de acordo com o Manual de serviço. Desconecte a mangueira do amortecedor direito em uma extremidade.

## REMOÇÃO DO PARA-LAMA

### NOTA

A ajuda de um assistente auxilia na remoção do para-lama.

1. Siga as instruções do Manual de serviço para remover o para-lama traseiro do veículo, com a seguinte exceção:
  - a. O conjunto da lâmpada traseira, a barra do pisca, a lâmpada da ponta do para-lama traseiro, o chicote de fios da iluminação traseira (e, **se equipada**, a faixa traseira e a lâmpada da faixa traseira) **não** precisam ser removidos do para-lama.



1. Para-lama traseiro original
2. Chapa com pinos
3. Porca (2)
4. Arruela (2)
5. Suporte do alforje no para-lama
6. Parafuso (2)
7. Porca de travamento (2)
8. Parafuso (4)
9. Porca (4)
10. Arruela de fixação do para-lama (4)
11. Ressalto de montagem interno do para-lama (4)
12. Tampa do suporte do para-lama

**Figura 2. Remova os itens do para-lama traseiro**

2. Veja Figura 2. Remova os seguintes itens do para-lama original (1) e guarde-os para instalação posterior no **novo** para-lama: O para-lama, as ferragens de fixação e todos os itens montados restantes podem ser reciclados ou eliminados corretamente.
  - a. A chapa com pinos (2), as duas porcas (3) e as duas arruelas (4) na parte dianteira do para-lama, e
  - b. O suporte do alforje no para-lama (5), os dois parafusos (6) e as duas porcas de travamento (7) na parte traseira do para-lama.

- c. **Para os modelos Ultra:** Guarde as tampas do suporte do para-lama para instalação posterior.

## MONTAGEM DO PARA-LAMA

### NOTA

- O para-lama traseiro, a faixa e a tampa da iluminação da placa de identificação do veículo devem ser pintados com acabamento antes da montagem.
- **TODOS os modelos, exceto FLHTCU/FLHTCUSE:** As tampas do suporte do para-lama com pintura de base devem ser pintadas com acabamento antes da montagem.

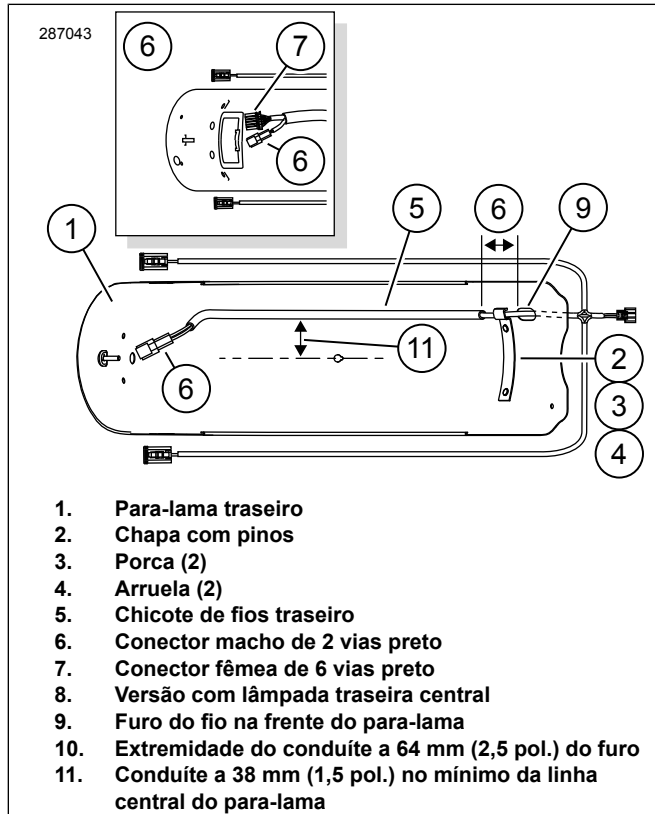


Figura 3. Instalação do chicote de fios do para-lama traseiro

## Instalação do chicote de fios

### NOTA

- Temperatura ambiente de **pelo menos** 16 °C (60 °F) para uma boa aderência do conduíte do chicote de fios para o para-lama.

- **Aguarde PELO MENOS 24 horas após a aplicação do chicote de fios antes de expor a área a fortes jatos d'água ou condições meteorológicas rigorosas.**
- **A força de adesão aumentará até o seu máximo após cerca de 72 horas em temperatura ambiente normal.**

1. Veja Figura 3. Limpe com uma mistura com 50% de álcool isopropílico e 50% de água destilada. Deixe secar completamente. Não use solventes ou produtos químicos pesados que possam danificar as superfícies pintadas.
2. Pegue a chapa com pinos (2) removida do para-lama original e, com o canal mais próximo do furo do fio, monte frouxamente a chapa na parte interna dianteira do para-lama com as porcas (3) e as arruelas (4) originais. Não aperte totalmente.

### NOTA

Os dois ramos do chicote de fios da iluminação traseira sem conduíte adesivo permanecem **fora** do para-lama.

3. Instale o chicote de fios traseiro (5) no lado de baixo do para-lama:
  - a. Passe o corpo principal do chicote de fios (com conduíte adesivo) através do furo do fio (9) na parte dianteira do para-lama pelo lado de fora.
  - b. Coloque o chicote de fios ao longo do comprimento do para-lama. Posicione a extremidade dianteira do conduíte adesivo aproximadamente 64 mm (2 1/2 in) do furo de entrada do fio. Coloque o conduíte a **um mínimo** de 38 mm (1 1/2 in) da linha central do para-lama. Marque a posição do conduíte no para-lama.
  - c. Começando pela parte traseira, puxe a lingueta do conduíte do chicote de fios para expor o adesivo enquanto pressiona o conduíte no lugar ao longo do comprimento do para-lama. Use um rolo de emenda de papel de parede para pressionar o conduíte com firmeza no lugar. Na parte dianteira, capture o chicote de fios debaixo do canal da chapa com pinos.
  - d. Aperte as porcas da chapa com pinos com torque de 6,8–10,9 N·m (60–96 in-lbs).

### NOTA

- **A montagem e a instalação do para-lama pode continuar, mas tome cuidado ao puxar ou reposicionar o conduíte adesivo.**
- **O adesivo precisa de 72 horas para aderir totalmente.**

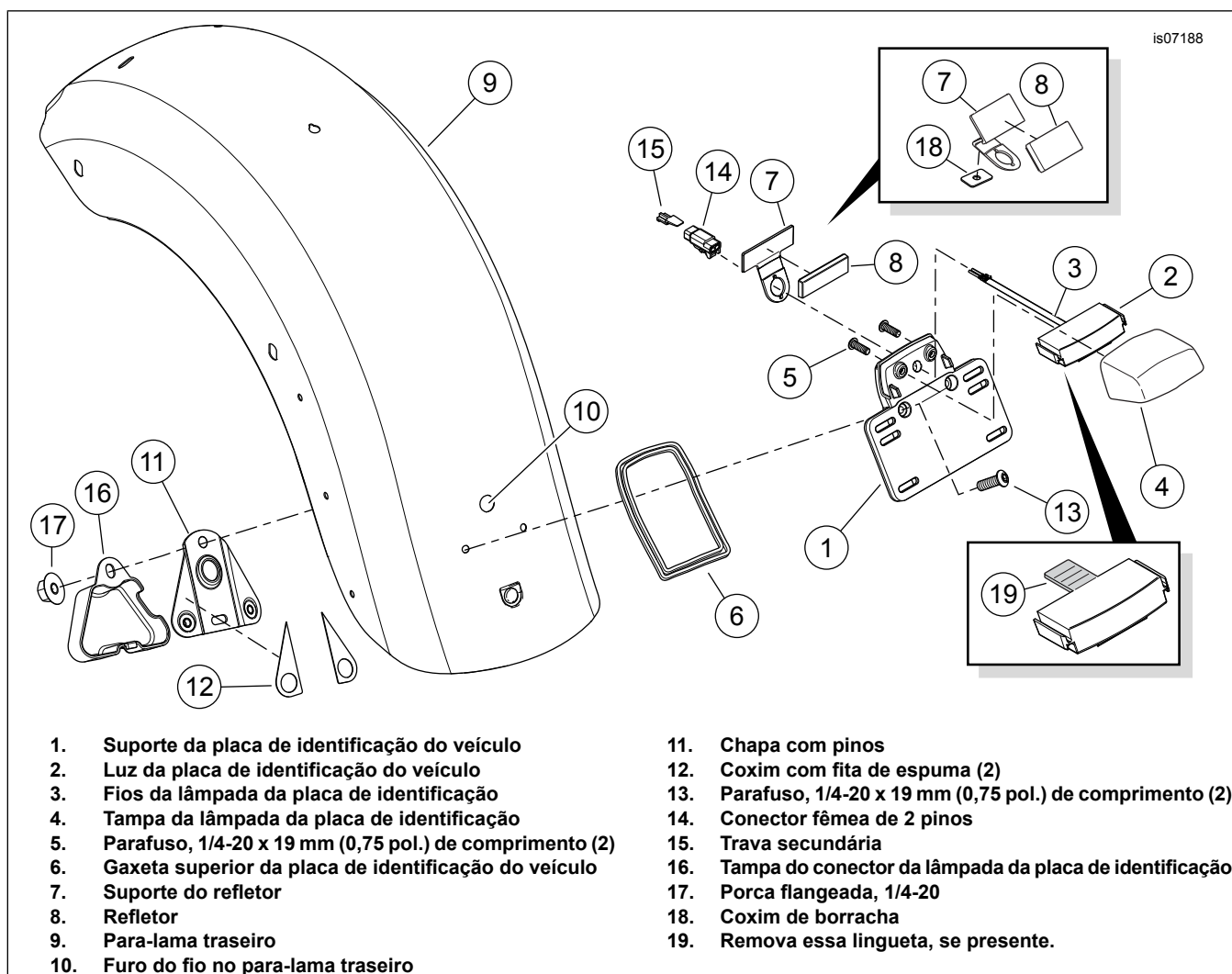


Figura 4. Instalação do suporte e da lâmpada da placa de licença do veículo

## Instalação da lâmpada da placa de licença

### NOTA

Algumas lâmpadas da placa de licença do veículo têm uma lingueta (veja o suplemento Figura 4, item 19) que impede a instalação. Remova a lingueta antes de continuar.

1. Veja Figura 4. Monte a luz da placa de licença (2) e a tampa (4) no suporte da placa de licença do veículo (1). Aperte os parafusos (5) com torque de 6,4–7,8 N·m (57–69 in-lbs).
2. Pegue a chapa com pinos (11) e dois coxins com fita de espuma (12) do kit. Retire a película da parte traseira adesiva em um lado de um coxim. Posicione com cuidado o coxim em um flange da chapa com pinos, no lado oposto das porcas. Pressione no lugar com firmeza. Repetição com o segundo coxim no flange restante. Retire a película do lado exposto dos coxins.
3. Pegue o refletor correto (8) e o suporte (7) do kit. Remova o verso adesivo do refletor. Instale no suporte como mostrado.

### NOTA

**Modelos internacionais que usam suporte de refletor 60921-09**(veja Figura 4 ): Remova a película da parte traseira adesiva do coxim de borracha de 30 x 19 x 1 mm ( x in) (18). Posicione o coxim na parte traseira do suporte do refletor (7) imediatamente acima do furo, como mostrado. Pressione no lugar com firmeza.

4. Enquanto segura a gaxeta (6) no lugar, passe os fios da lâmpada (3) através do suporte da placa de licença (1), do suporte do refletor (7) e do furo (10) no para-lama (9).
5. Segure a chapa com pinos (11) no lugar no lado de baixo do para-lama. Fixe o suporte da placa de licença do veículo (1) na chapa com pinos com os parafusos (13). Aperte os parafusos com firmeza.
6. Insira os fios da lâmpada da placa de licença do veículo no conector fêmea de dois pinos (14) de acordo com o Manual de serviço. Fixe com a trava secundária (15). Conecte o conector macho de duas vias do chicote de fios da traseira no soquete da lâmpada da placa de licença (45B).
7. Instale a tampa do conector da luz da placa de licença do veículo (16). Fixe com uma porca flangeada (17). Aperte a porca com torque de 3,4–5,1 N·m (30–45 in-lbs).
8. Fixe o chicote de fios com o grampo na parte interna do para-lama.

## Instalação da lâmpada traseira/luz de freio central (para os modelos equipados assim)

Instale a **nova** lâmpada traseira/luz de freio de acordo com as instruções do Manual de serviço.

## Instalação da faixa traseira

1. Veja Figura 2. Instale um **novo** ressalto de montagem do para-lama (11), a partir de dentro, através de um dos quatro furos nos lados do para-lama. Coloque uma arruela (10) nas roscas do ressalto e fixe-a com uma porca (9). Aperte a porca com torque de 20,3–27,1 N·m (15–20 ft-lbs). Repita o procedimento com os outros três furos.
2. Veja Figura 5. Remova a película da parte traseira adesiva do coxim de borracha de 44 x 19 x 1 mm ( x in) (2). Posicione o coxim no centro da faixa (1) imediatamente abaixo da abertura, como mostrado. Pressione no lugar com firmeza.
3. Posicione a faixa sob a borda traseira do para-lama, alinhando os três furos em cada lado da faixa com os furos correspondentes do para-lama. Introduza os três prisioneiros de uma chapa com pinos (3), de baixo do para-lama, através dos furos no para-lama e na faixa em um lado.

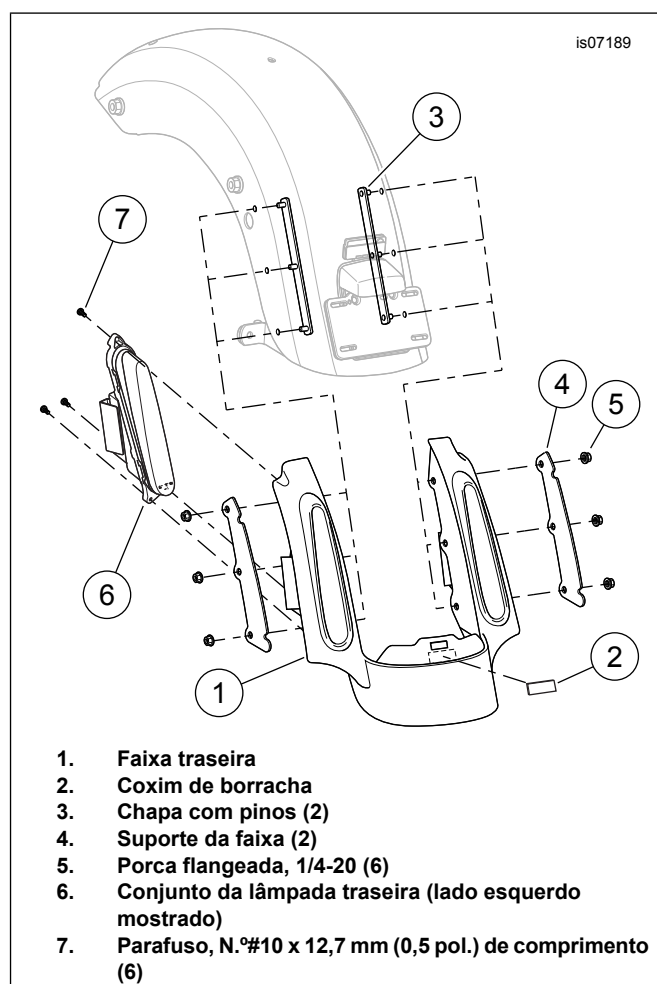


Figura 5. Instalação da faixa traseira

4. Instale um suporte da faixa (placa de reforço, 4) sobre os prisioneiros e instale, sem apertar, três porcas flangeadas (5) nas roscas do prisioneiro.

5. Fixe, sem apertar, o outro lado da faixa com a chapa com pinos, o suporte e as porcas flangeadas restantes. Aperte alternadamente cada porca flangeada com torque de 3,4–5,1 N·m (30–45 in-lbs).

**NOTA**

*As lâmpadas LED montadas na faixa são específicas para cada lado. A borda externa da lente curva-se para cima e para dentro combinando com a abertura na faixa.*

*Remova a película azul da face da lente **antes** de instalar a lâmpada na faixa.*

6. Instale uma lâmpada da faixa traseira (6) na abertura do lado correto na fachada pelo lado traseiro. Fixe com os três parafusos pretos TORX® N.º 10 (7). Aperte alternadamente cada parafuso com torque de 1,6–2,1 N·m (14–18 in-lbs). Repita o procedimento para a lâmpada da faixa restante.

## Reposicionamento da antena nos modelos FLHX e FLHTRX

1. Veja Figura 6. Desconecte o cabo da antena do conjunto da base da antena.
2. Desparafuse o mastro da antena da base da antena.
3. Remova a porca de travamento inferior. Remova a base da antena do suporte de montagem.
4. Remova os dois parafusos e arruelas de pressão de fixação do suporte de montagem da antena.
5. Remova e descarte todas as abraçadeiras que estejam fixando o cabo da antena ao suporte do para-lama e aos suportes de apoio traseiro do alforje.
6. Pegue o novo suporte da antena (31), novos espaçadores (35 e 36), novos parafusos (37), novas arruelas lisas (38) e o novo conjunto da base da antena (31).
7. Posicione o suporte da antena próximo aos suportes do para-lama, como mostrado na Figura 5, e aperte-o nos suportes do para-lama:
  - a. Monte a arruela fina (38) nas roscas do parafuso.
  - b. Instale os parafusos no suporte da antena a partir da parte traseira.
  - c. Deslize os espaçadores nas roscas estendidas ao longo do suporte. Observe o comprimento do espaçador. Consulte a Figura 5.
  - d. Alinhe e fixe esse conjunto de suporte e espaçador no suporte do para-lama, apertando com torque de 20,3–27,1 N·m (15–20 ft-lbs).
8. Instale a arruela de pressão dentada interna (33) do kit nas roscas maiores da base da antena (32), abaixo da porca hexagonal (34). Insira a base da antena através do furo no suporte de montagem da antena.

9. Instale a porca hexagonal inferior (34) nas roscas da base da antena. Coloque uma chave na porca superior e aperte a porca inferior com torque de 8 N·m (6 ft-lbs).
10. Conecte o conector do cabo da antena à base da antena. Aperte a porca recartilhada para fixar o conector na base da antena. Deixe uma folga no cabo na base da antena para evitar encurvamento ou amarração na conexão.
11. Fixe o cabo da antena na barra de suporte do para-lama com uma abraçadeira. Use uma segunda abraçadeira para unir o cabo da antena (modelos FLHX, os fios em excesso da lâmpada da faixa traseira) à guia do quadro, perto das tubulações pneumáticas da suspensão, abaixo da tampa pintada. NÃO amarre o cabo às tubulações pneumáticas.
12. Rosqueie o conjunto do mastro da antena com firmeza na base da antena (31).

## INSTALAÇÃO DO PARA-LAMA

**NOTA**

- *A ajuda de um assistente poderá facilitar a colocação do para-lama na motocicleta.*
  - *Proteja as bordas inferiores da faixa abaixo das lâmpadas traseiras com fita adesiva para impedir que os silenciadores danifiquem a pintura durante a instalação do para-lama.*
1. Role com cuidado o **novo** para-lama para frente em sua posição entre as guias do quadro traseiro.
  2. Veja Figura 6. Pegue quatro parafusos de montagem do para-lama 5/16-18 x com 25,4 mm (1 in) de comprimento (5) do kit. Instale, sem apertar, um parafuso através da guia do quadro traseiro no último ressalto de montagem do para-lama em cada lado.
  3. Alinhe os furos de montagem dianteiros e instale, sem apertar, os parafusos restantes através das guias do quadro no ressalto de montagem dianteiro do para-lama em cada lado.
  4. **Modelos que anteriormente tinham TRILHOS de proteção do alforje originais instalados:**
    - a. Pegue as ferragens de montagem da proteção do alforje removidas anteriormente.
    - b. Instale o kit de suporte cromado do alforje (peça N.º 90881-09A) ou as proteções de alforje acessórios genuínos para motor (peça N.º 49179-09, 49282-09B ou 49283-09) de acordo com as instruções **DE CADA** kit. Estes kits estão disponíveis separadamente em um concessionário Harley-Davidson.
  5. **TODOS os modelos:** Pegue os dois parafusos de montagem do para-lama 5/16-18 x com 25,4 mm (1 in) de comprimento e as porcas de travamento flangeadas guardadas anteriormente. Instale, sem apertar, os parafusos, **pela parte dianteira**, através dos furos de montagem inferiores traseiros do suporte ou da proteção do alforje e o alforje no suporte do para-lama. Instale, sem apertar, as porcas de travamento flangeadas nas roscas dos parafusos.

6. Oriente o trecho do chicote de fios com o conector de quatro vias cinza entre a parte dianteira do para-lama e o suporte do para-lama **do lado esquerdo**. Conecte o conector (18) na lâmpada da faixa do lado esquerdo. Oriente o trecho do chicote de fios com o conector de quatro vias preto entre a parte dianteira do para-lama e o suporte do para-lama **do lado direito**. Conecte o conector (19) na lâmpada da faixa do lado direito.
7. Aperte alternadamente os quatro parafusos de montagem do para-lama com torque de 20,3–27,1 N·m (15–20 ft-lbs).
8. Veja Figura 1. **Modelos com suportes ou proteções de alforje originais ou acessórios genuínos para motor instalados anteriormente SEM TRILHOS:** Instale o parafuso TORX® na parte traseira superior do suporte em cada lado do veículo. Aperte com torque de 20,3–27,1 N·m (15–20 ft-lbs). **TODOS os modelos:** Instale a mangueira de ar do amortecedor traseiro no conjunto da válvula de ar no lado esquerdo.
9. **Modelos FLHTCU/SE:** Instale as tampas cromadas do suporte do para-lama removidas anteriormente. **TODOS os modelos, EXCETO FLHTCU/SE:** Veja Figura 6. Instale as tampas com pintura de acabamento dos suportes do para-lama (6) do kit.
10. Instale, sem apertar, o suporte dianteiro da montagem do alforje e a tira de apoio do passageiro.
11. Use uma abraçadeira do kit para prender uma parte do chicote de fios no furo no lado de baixo da tampa do suporte do para-lama em cada lado.
12. Use abraçadeiras extra (não fornecidas) conforme necessário para unir o chicote de fios à barra superior do suporte do alforje.

## RETORNO PARA SERVIÇO

### NOTA

*Para evitar possíveis danos ao sistema de áudio, verifique se o interruptor da ignição está na posição de desligado (OFF) antes de instalar o fusível principal.*

1. Veja o Manual de serviço. Instale o fusível principal.

# PEÇAS DE REPOSIÇÃO

is07233b

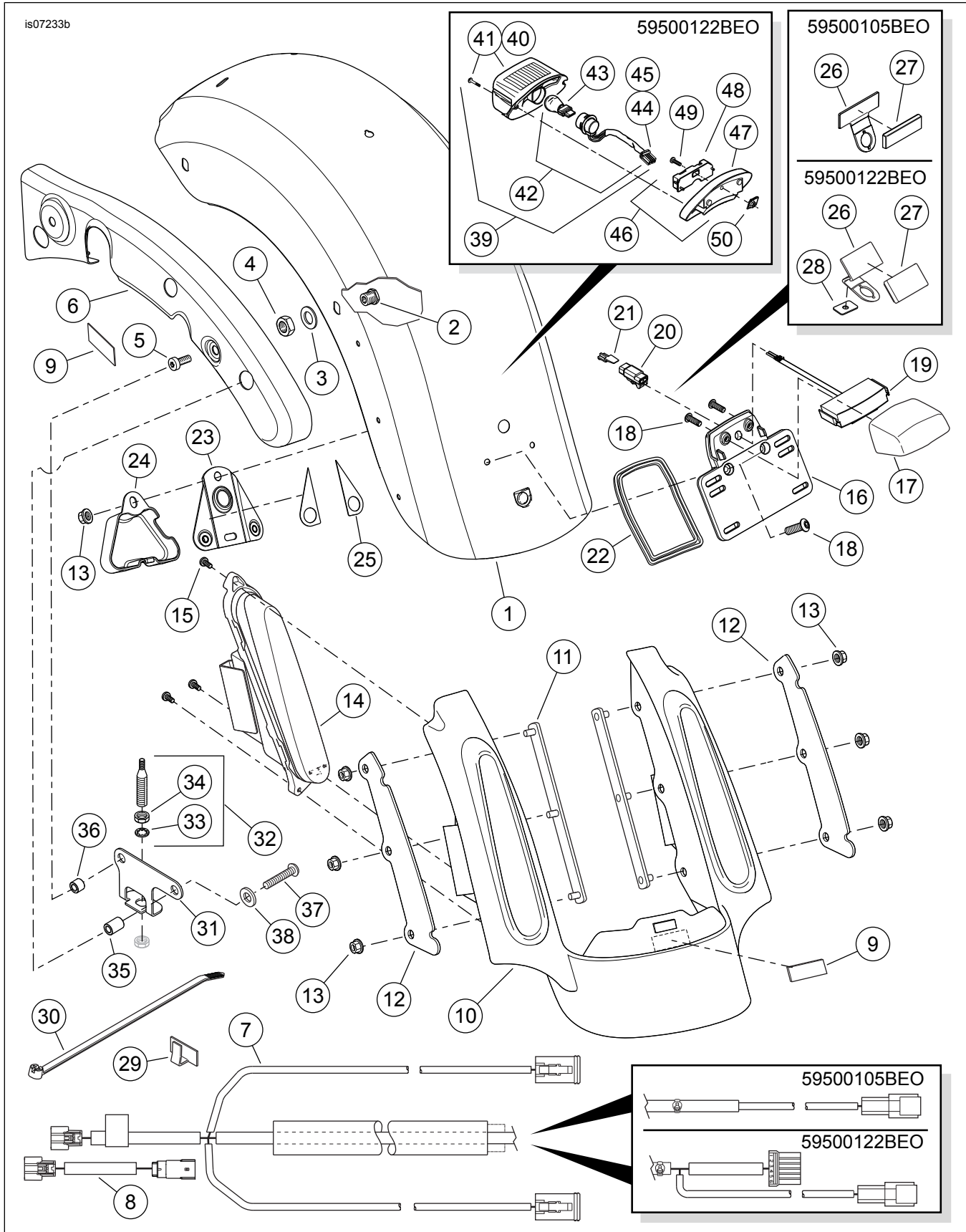


Figura 6. Peças de reposição, kits de para-lama traseiro estilo CVO FL Touring



## PEÇAS DE REPOSIÇÃO

Tabela 2. Peças de reposição

Item	Descrição (quantidade)	Número da peça
1	Para-lama, traseiro (pintura para base, sem abertura central para a lâmpada traseira) (para o kit 59500105BEO) Para-lama, traseiro (pintura para base, com abertura central para a lâmpada traseira) (para o kit 59500122BEO)	60463-09A 60472-09A
2	Ressalto, montagem do para-lama (4)	59786-01
3	Arruela, montagem do para-lama (4)	59788-01
4	Porca hexagonal, 1/2-13 (4)	7880
5	Parafuso, TORX cabeça panela, autoatarraxante 5/16-18 x 25,4 mm (1 in) de comprimento (4)	3684
6	Tampa do suporte do para-lama, direito (pintura para base) Tampa do suporte do para-lama, esquerdo (pintura para base)	47504-09BDK 47502-09BDK
7	Chicote de fios, iluminação traseira (para o kit 59500105BEO) Chicote de fios, iluminação traseira (para o kit 59500122BEO)	70338-09 70450-09
8	Jumper, iluminação traseira ao chicote de fios principal do veículo (conector fêmea de oito vias em uma extremidade) Jumper, iluminação traseira ao chicote de fios principal do veículo (conector macho de seis vias em uma extremidade)	69200478 69200532
9	Espaçador, borracha, parte traseira adesiva, 44 x 19 x 1 mm ( x in) (3)	11891
10	Faixa, para-lama traseiro (sem pintura)	60465-09
11	Chapa com pinos (2)	59818-09
12	Suporte da faixa (2)	60919-09
13	Porca flangeada grande, 1/4-20 (7)	7499
14	Conjunto das lâmpadas LED de freio/traseira/pisca (vermelho, com lente fumê), direito (para o kit 59500105BEO) Conjunto das lâmpadas LED de freio/traseira/pisca (vermelho, com lente fumê), esquerdo (para o kit 59500105BEO) Conjunto da lâmpada LED do pisca (âmbar), direito (para o kit 59500122BEO) Conjunto da lâmpada LED do pisca (âmbar), esquerdo (para o kit 59500122BEO)	69407-09A 69383-09A 69518-09B 69496-09B
15	Parafuso, TORX cabeça panela, preto, N.º 10 x 12,7 mm (0.5 in) de comprimento (6)	3152
16	Suporte, placa de licença do veículo	60915-09A
17	Tampa, luz da placa de licença (sem pintura)	60934-10
18	Parafuso, 1/4-20 x 19 mm (0.75 in) (4)	940
19	Luz, placa de licença	60920-09
20	Conector fêmea de 2 vias, preto	74112-98BK
21	Trava secundária	74152-98
22	Gaxeta superior, placa de licença	57637-09
23	Chapa com pinos	59840-09
24	Tampa do conector	60916-09
25	Coxim de espuma, parte traseira adesiva, suporte da placa de licença (2)	11100008
26	Suporte, refletor (para o kit 59500105BEO) Suporte, refletor (para o kit 59500122BEO)	60922-09 60921-09
27	Refletor (para o kit 59500105BEO), 73 x 22 mm ( x in) Refletor (para o kit 59500122BEO), 69 x 32 mm ( x in)	59359-06 59259-90
28	Coxim, borracha, parte traseira adesiva, 30 x 19 x 1 mm ( x in)	6549
29	Presilha, autoadesiva (2)	10102
30	Abraçadeira (2)	10006
31	Suporte da antena, traseiro	76555-09
32	Conjunto da base da antena (inclui itens de 33 a 34)	76335-87
33	• Arruela de pressão	7129
34	• Porca (2)	76259-86
35	Espaçador, antena, dianteiro	12400030
36	Espaçador, antena, traseiro	12400031
37	Parafuso, TORX cabeça abaulada, 5/16-18 x 41,3 mm (1.62 in) de comprimento, classe 8 (2)	3148
38	Arruela lisa (2)	6702
<b>Itens usados apenas no kit 59500122BEO:</b>		
39	Conjunto da iluminação, lâmpada traseira (inclui itens 40 a 45)	68142-04
40	• Lente, lâmpada traseira (inclui item 41)	68558-03
41	• ..... Parafuso, lâmpada traseira (2)	68026-99

**Tabela 2. Peças de reposição**

<b>Item</b>	<b>Descrição (quantidade)</b>	<b>Número da peça</b>
42	• Conjunto da lâmpada e do soquete, lâmpada traseira (inclui itens 43 a 45)	69187-03A
43	• ..... Lâmpada, lâmpada traseira, montagem da cunha	68167-04
44	• ..... Conector fêmea, 4 vias	73154-96BK
45	• ..... Terminal fêmea, N.º 16-20 AWG (3)	73191-96
46	Conjunto da base da lâmpada traseira (inclui itens 47 e 48)	68066-99A
47	• ..... Base da lâmpada traseira (cromada)	68296-99A
48	• ..... Placa de circuito e tampa	68830-99A
49	Parafuso, cabeça de soquete, 1/4-20 x 16 mm (5/8 in) de comprimento	3022A
50	Porca J	7964