



## SEKUNDÄRER BOOM!-AUDIOVERSTÄRKER-ERWEITERUNGSSATZ

### ALLGEMEINES

#### Satz-Nummer

76000280

#### Modelle

Modell-Passungsinformationen sind im P&A-Einzelhandelskatalog oder im Abschnitt „Parts and Accessories“ (Teile und Zubehör) von [www.harley-davidson.com](http://www.harley-davidson.com) (nur Englisch) zu finden.

#### Einbauanforderungen

Zum korrekten Einbau dieses Satzes muss zuvor oder gleichzeitig ein in der Verkleidung montierter Verstärker eingebaut werden. Teilenummern und Passungsinformationen zum Audioverstärkersatz sind im P&A-Einzelhandelskatalog oder im Abschnitt „Parts and Accessories“ (Teile und Zubehör) der Website [www.harley-davidson.com](http://www.harley-davidson.com) (nur Englisch) zu finden.

In diesen Anweisungen: Der Harman-Kardon®-Verstärker (in der Verkleidung montiert) wird als der „primäre“ Verstärker angesehen. Der in der Satteltasche montierte Verstärker wird als „sekundärer“ Verstärker bezeichnet.

Für FLHTKSE- und FLTRUSE-Modelle muss 69200714 separat erworben werden.

Dieser Satz ist mit Premium-Taschenauskleidungen nicht kompatibel. Angepasste Satteltaschenauskleidungen müssen zugeschnitten werden, damit die Verstärkerhalterung und Kabelbaumabdeckung eingepasst werden können.

#### ⚠ WARNUNG

**Die Sicherheit von Fahrer und Sozium hängt vom korrekten Einbau dieses Satzes ab. Die entsprechenden Verfahren im Werkstatthandbuch befolgen. Falls es nicht möglich ist, dieses Verfahren selbst durchzuführen, bzw. nicht die richtigen Werkzeuge vorhanden sind, muss der Einbau von einem Harley-Davidson Händler durchgeführt werden. Unsachgemäßer Einbau dieses Satzes kann zu schweren oder tödlichen Verletzungen führen. (00333b)**

#### HINWEIS

*Diese Einbauanleitung bezieht sich auf Informationen aus dem Werkstatthandbuch. Für diesen Einbau ist ein Werkstatthandbuch für das jeweilige Jahr/Motorradmodell erforderlich; dieses ist bei einem Harley-Davidson-Händler erhältlich.*

Durch den Kauf dieses Satzes sind Sie berechtigt, eine speziell entwickelte Equalizer-Software zu erhalten, die gemeinsam mit dem hochentwickelten Soundsystem verwendet wird. Diese einzigartige Equalizer-Software optimiert die Leistung und den Frequenzgang der unteren BOOM!-Audio-Verkleidungslautsprecher. Auch wenn dieser

Satz nicht von einem Harley-Davidson-Händler eingebaut wird, ist diese spezielle Equalizer-Software über den Digital Technician II von einem beliebigen Händler kostenlos erhältlich. Für das Aktualisierungsverfahren kann der Arbeitsstundensatz des Händlers verrechnet werden.

#### Elektrische Überlastung

##### HINWEIS

**Zu viele elektrische Nebenverbraucher können das Ladesystem des Fahrzeugs überlasten. Wenn alle elektrischen Nebenverbraucher zusammen mehr Strom verbrauchen, als das Ladesystem des Fahrzeugs erzeugen kann, kann der Stromverbrauch zum Entladen der Batterie und zur Beschädigung des elektrischen Systems des Fahrzeugs führen. (00211d)**

#### ⚠ WARNUNG

**Beim Einbau elektrischer Zubehörartikel ist darauf zu achten, dass die maximale Nennstromstärke der Sicherung für den jeweiligen Stromkreis nicht überschritten wird. Eine Überschreitung der maximalen Nennstromstärke kann elektrische Störungen hervorrufen, was zu schweren oder tödlichen Verletzungen führen kann. (00310a)**

Der mit diesem Verstärker-Erweiterungssatz eingebaute Verstärker belastet die elektrische Anlage mit einer zusätzlichen Stromaufnahme von bis zu **8 A**.

#### Inhalt des Satzes

Siehe Abbildung 14 und Tabelle 2.

#### VORBEREITUNG

##### HINWEIS

*Für Fahrzeuge, die mit Sicherheitssirene ausgerüstet sind:*

- Sicherstellen, dass der Handsfree-Schlüsselanhänger vorhanden ist.
- Den Zündschalter EINSCHALTEN.

1. Siehe Werkstatthandbuch. Zum Ausbauen des Kraftstofftanks, der oberen Elektrizitätstafel, der linken Elektrizitätstafel und der linken Abdeckung die Anleitung beachten. Bei FLHX- und FLTRX-Modellen ist je nach der Lautsprecher- und Verstärkerkonfiguration evtl. der Ausbau der Außenverkleidung erforderlich.

2. Siehe Abbildung 1. Die Kabelschachtabdeckung entfernen.



Abbildung 1. Kabelschacht

## EINBAU: ALLGEMEIN (ALLE MODELLE)

### HINWEIS

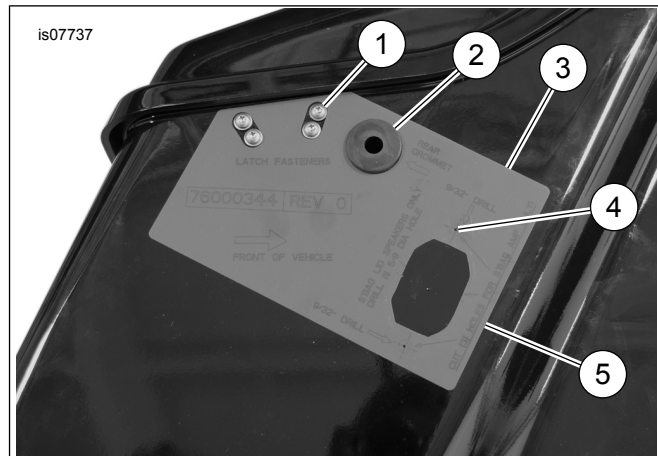
Dieses System ist nur für Boom!-Audio-Lautsprecher geeignet. Etwaige Originallautsprecher müssen ausgebaut werden.

Sicherstellen, dass der primäre Verstärker nach der diesem Satz beiliegenden Einbauanleitung eingebaut wurde.

- **Gleichzeitiger Einbau:** Den Kabelbaum (69200487) vom primären Verstärkersatz verlegen. Alle elektrischen Anschlüsse außer den Originalteilen [162] und/oder dem primären Verstärkerausgang [313] vornehmen.
- **Aktualisierungs-Installation:** Alle 4-Weg-Steckverbinder an [313] und [162] trennen. Dies kann die Lautsprecher in der unteren Verkleidung, die Lautsprecher in der Satteltaschenabdeckung oder die Hecksockellautsprecher beinhalten. Nur den 4-Weg-Teil eventueller Hecksockellautsprecher abklemmen. Diese Anschlüsse können an Originalteilen [162] und/oder dem primären Verstärkerausgang [313] vorgenommen werden. Die Lautsprecheranschlüsse an [162] und [313] sind im Abschnitt „Kabelbaum“ der Einbauanleitung beschrieben.

1. Siehe Werkstatthandbuch. Die linke Satteltasche ausbauen. Evtl. vorhandene Satteltaschenauskleidungen entfernen.
2. Siehe Abbildung 2. Die linke Satteltasche mit der Befestigungsseite nach oben auf einer geschützten Oberfläche ablegen. Mithilfe der Schablone die Öffnung für den Satteltaschenverstärker [288] ausschneiden.
  - a. Die mit der punktierten Linie auf der Schablone gekennzeichnete Öffnung für den Steckverbinder mit einem Universalmesser oder einer Schere ausschneiden.
  - b. Die Schablone auf die Satteltasche legen. Die Tülle und die Verriegelungs-Befestigungsteile ausrichten und den Ausschnitt für den Steckverbinder nachzeichnen. Wenn aus einem vorherigen Einbau Abdeckungs-lautsprecher vorhanden sind, befinden sich an dieser Stelle die Kabel des linken Lautsprechers. Kabel und Tülle entfernen.
  - c. Mittig zwei Löcher für den 9/32-in-Bohrer vorstechen.

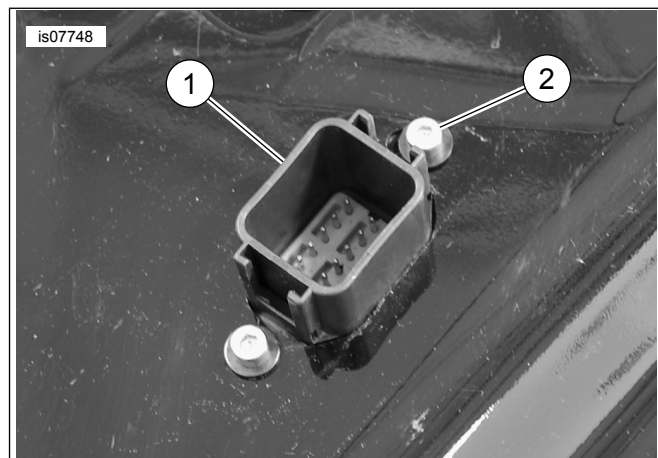
- d. Die Lochgröße durch Einstecken des Pinseiten-Steckverbinders aus dem Kabelbaum (69200488) überprüfen.
- e. Die Öffnung für den Steckverbinder ausschneiden.
- f. Abdeckband über die beiden für die Schraublöcher vorgesehenen Stellen kleben. Zwei 7 mm (9/32 in) Löcher bohren.



1. Verriegelungs-Befestigungsteile
2. Tülle
3. Schablone
4. Schraublöcherposition
5. Steckverbinderausschnitt und Lochposition

Abbildung 2. Ausschneiden der Steckverbinderöffnung

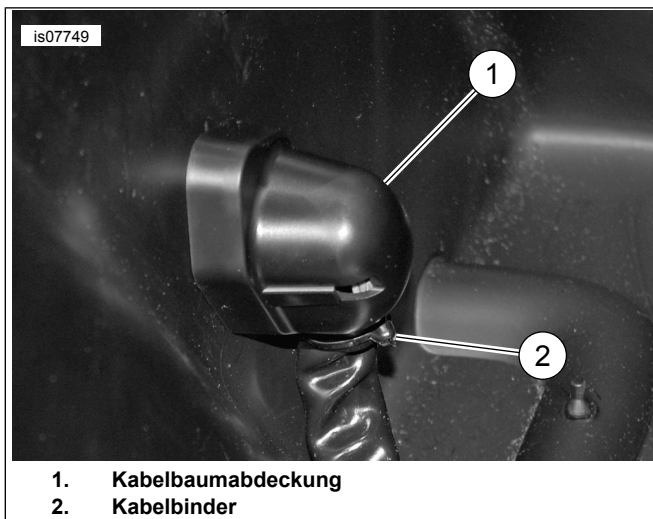
3. Siehe Abbildung 3. Den Pinseiten-Steckverbinder des Überbrückungskabelbaums (Teil 10, Abbildung 14 ) von der Innenseite der Satteltasche aus anbringen. Den Steckverbinder mit zwei Schrauben und Unterlegscheiben anbringen.



1. Pinseiten-Steckverbinder
2. Schrauben und Unterlegscheiben

Abbildung 3. Pinseiten-Steckverbinder

4. Siehe Abbildung 4. Die Kabelbaumabdeckung auf dem Steckverbinder einschnappen lassen. Mit einem Kabelbinder sichern. Nach der Befestigung des Verstärkers wird der Kabelbaum im Innern der Satteltasche verlegt.



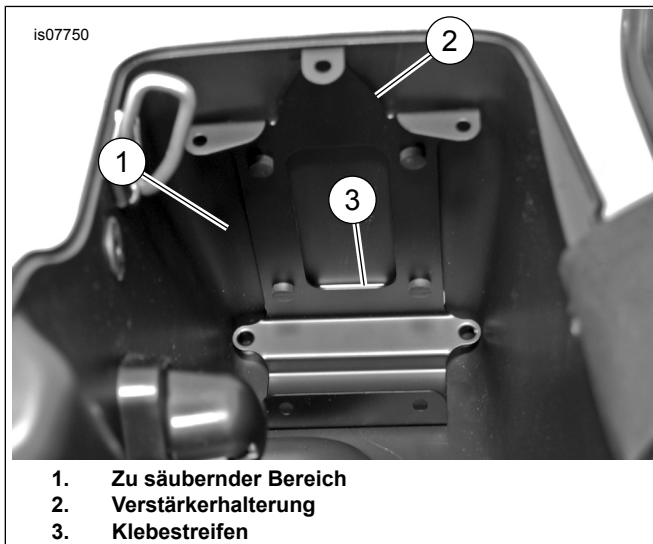
1. Kabelbaumabdeckung
2. Kabelbinder

**Abbildung 4. Kabelbaumabdeckung**

5. Siehe Abbildung 5. Die hinteren und unteren Innenflächen der Satteltasche mit einer Mischung aus 50–70 % Isopropylalkohol und 30–50 % destilliertem Wasser reinigen. Die vier Schutzfolienabschnitte wie gezeigt von den Verstärkerhalterungs-Klebestreifen entfernen und an der gezeigten Position anbringen.

**HINWEIS**

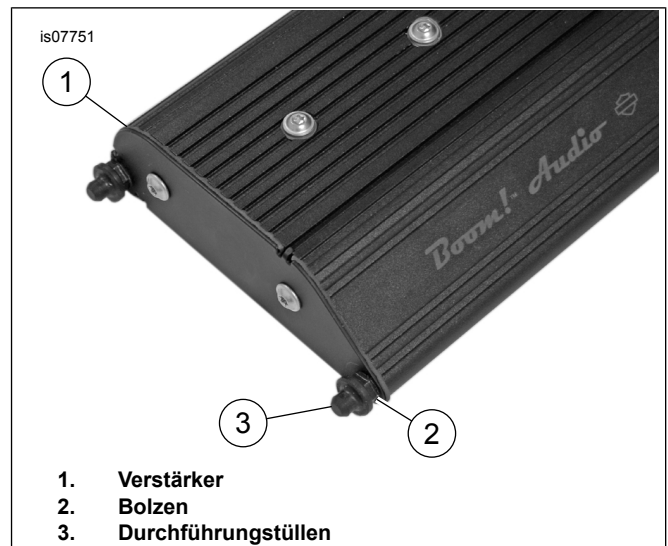
*Sicherstellen, dass alle vier Teile des Klebestreifens mit der Satteltasche in Kontakt sind.*



1. Zu säubernder Bereich
2. Verstärkerhalterung
3. Klebestreifen

**Abbildung 5. Einbau der Verstärkerhalterung**

6. Siehe Abbildung 6. Die Verstärkerbolzen in den Verstärker einbauen. Auf ein Drehmoment von 9,4–12,2 N·m (7–9 ft·lbs) anziehen. Einbau der Durchführungsstülen.



1. Verstärker
2. Bolzen
3. Durchführungsstülen

**Abbildung 6. Verstärkerbolzen**

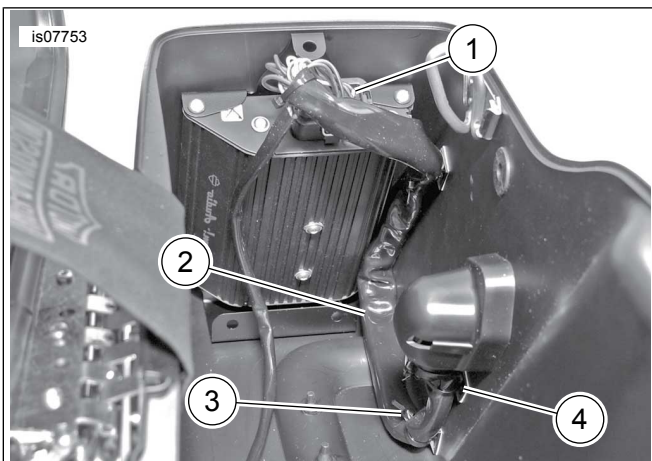
7. Siehe Abbildung 7. Den Verstärker so ausrichten, dass sich die Tüllen in den Löchern unten in der Verstärkerhalterung befinden, und den oberen Teil in die Halterung schieben. Die 2 Halbrundkopf-Innensechskantschrauben einbauen. Auf ein Drehmoment von 9,4–12,2 N·m (7–9 ft·lbs) anziehen.



1. Verstärker
2. Halbrundkopf-Innensechskantschrauben

**Abbildung 7. Einbau des Verstärkers**

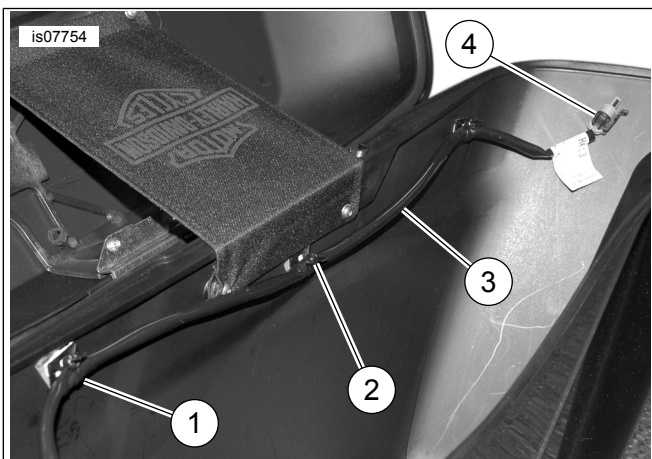
8. Siehe Abbildung 8. Die unteren und seitlichen Innenflächen der Satteltasche mit einer Mischung aus 50–70 % Isopropylalkohol und 30–50 % destilliertem Wasser reinigen. Das Verstärkerende des Kabelbaums (69200488) anschließen und den Kabelbaum auf der Satteltaschenseite im Innern der linken Satteltasche verlegen. Wie gezeigt mit Kabelbindern und Sockelleisten sichern.



1. Verstärkerkabelbaum-Steckverbinder
2. Kabelbaum
3. Kabelbaum-Kabelbinder
4. Kabelbaum

**Abbildung 8. Innere Kabelbaumverlegung**

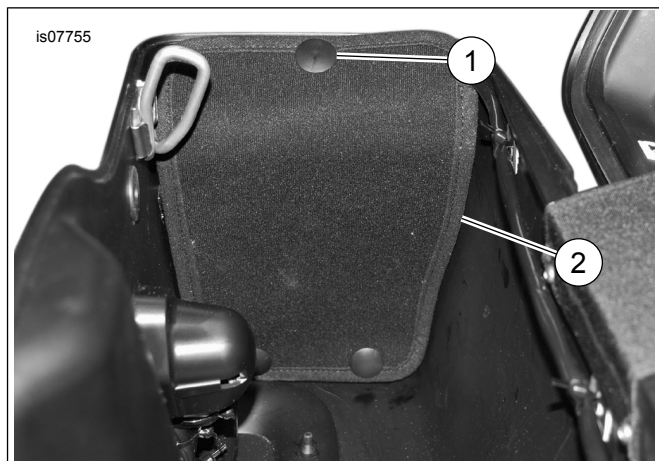
9. Siehe Abbildung 9. Die oberen Innenflächen der Satteltasche mit einer Mischung aus 50–70 % Isopropylalkohol und 30–50 % destilliertem Wasser reinigen. Den Satteltaschenlautsprecher-Kabelbaum im Innern der linken Satteltasche verlegen; für ausreichenden Durchhang sorgen, damit die Abdeckung geöffnet werden kann. Wie gezeigt mit Kabelbindern und Sockelleisten sichern. Wenn keine Abdeckungs-lautsprecher verwendet werden, das unbenutzte Kabel neben dem Verstärker auf der Außenseite bündeln. Mit Kabelbinder und Sockelleiste sichern.



1. Kabelbinder
2. Kabelbindersockel
3. Kabelbaum
4. Lautsprecher-Steckverbinder

**Abbildung 9. Kabelbaumverlegung für den Lautsprecher**

10. **Satteltascheneinsätze:** Satteltascheneinsätze zuschneiden. Satteltascheneinsätze einbauen.
11. Siehe Abbildung 10. Die Verstärkerabdeckung auf der Halterung anbringen. Mit drei Eindrückschrauben befestigen.

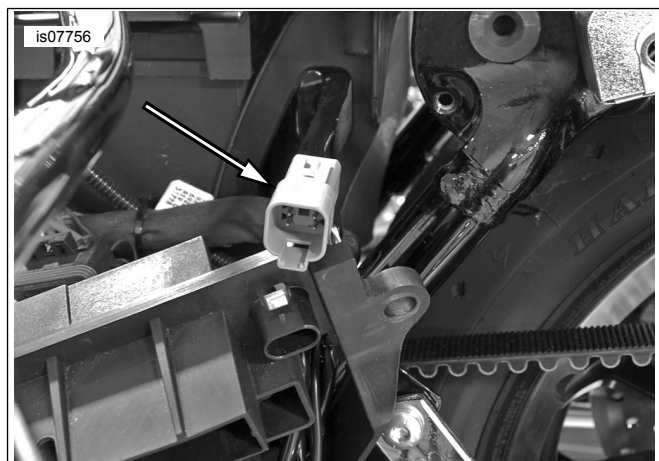


1. Eindrückschrauben
2. Verstärkerabdeckung

**Abbildung 10. Verstärkerabdeckung**

### Einbau von linker Satteltasche und Verstärkerkabelbaum

1. Siehe Werkstatthandbuch. Die linke Abdeckung und die linke Elektriztafel abnehmen.
2. Siehe Abbildung 11. Das Originalteil [91A] aus der linken Elektriztafel herauslösen. Durch die Öffnung in den Bereich hinter der Elektriztafel unter dem Sitz zurückziehen.



**Abbildung 11. Diagnosesteckverbinder [91A]**

3. Die Witterungsschutzkappe vom Originalteil [91A] entfernen. Dieses [91A] an [91B] des Kabelbaums (69200490) anschließen. Die Witterungsschutzkappe vom Originalsteckverbinder an [91A] des Kabelbaums (69200490) anschließen.
4. [91A] des Kabelbaums (69200490) durch die linke Elektriztafel an die Originalposition zurückführen. Mit dem Originalclip an der Elektriztafel befestigen.
5. Im Werkstatthandbuch nachschlagen, um die linke Elektriztafel einzubauen.
6. Die Anweisungen im Werkstatthandbuch zum Ausbau der oberen Elektriztafel nachschlagen.

7. Den Batteriepolzweig zu den Batteriepolen führen.
  - a. Den Minus- (–) und Plus- (+) Batteriepol entfernen.
  - b. Die mit + beschriftete Kabelöse auf den Pluspol der Batterie legen und die Schraube anbringen.
  - c. Die mit – beschriftete Kabelöse auf den Minuspol der Batterie legen und die Schraube anbringen. Beide Schrauben auf ein Drehmoment von 6,8–7,9 N·m (60–70 in-lbs) anziehen.
  - d. Den Inline-Sicherungshalter an eine leicht zugängliche Position bringen.
8. Siehe Abbildung 12. [288] unter der Schutzblechstütze und hinter dem Stoßdämpfer unter der Schutzblechstrebe, sowie durch die Öffnung zwischen Rahmen und Schutzblech verlegen. Wie dargestellt, mit Kabelbindern befestigen. Den Verstärker-Kabelbaum mit einem Kabelbinder am Hauptkabelbaum sichern. Sicherstellen, dass das Kabel unter Berücksichtigung des gesamten Bewegungswegs der Hinterradfederung verlegt wurde.

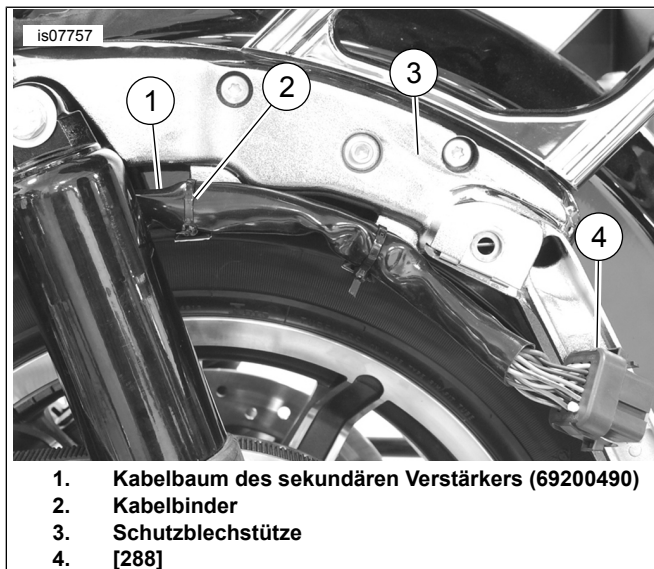


Abbildung 12. Kabelbaum-Verlegung

## KABELBAUM-VERLEGUNG

1. Siehe Abbildung 13.
  - Den hinteren RADIO-Kanalausgang [162] am Eingang des sekundären Verstärkers an [296] von 69200490 anschließen.
  - **FLHX- und FLTRX-Modelle:** Mit der Steckbrücke (69200489) den Originalkabelbaum [162] unter der Verkleidung mit [296] von (69200490) verbinden. Die Steckbrücke im Kabelschacht verlegen.
  - Upgrade: Wenn es sich bei diesem Einbau um ein Upgrade eines bereits vorgenommenen Einbaus von Satteltaschenabdeckungs-Lautsprechern oder Hecksockeln handelt, sollte die Steckbrücke (69200489) bereits eingesetzt sein.
  - Wenn die Steckbrücke (69200489) zwischen dem primären Verstärker an [313] und Abdeckungen oder Hecksockeln eingesetzt ist, muss sie vom primären Verstärker an [313] entfernt werden.

- Wenn die Steckbrücke (69200489) mit [162] in der Verkleidung verbunden ist, darf sie nicht entfernt werden. Das andere Ende von den Abdeckungs-lautsprechern oder Hecksockeln abnehmen.
- Die Pinseite der Steckbrücke (69200489) mit dem Buchsenseiten-Steckverbinder [296] von (69200490) verbinden. Die Kabelschachtabdeckung einbauen.
- **FLHTCU und FLHTK:** Den Hecklautsprecherverbinder (69200714) hinter der Soziusrückenlehnenklappe für die Verbindung mit [296] von (69200490) verwenden.
- Upgrade: Wenn die Steckbrücke (69200489) zwischen dem primären Verstärker [313] und dem Hecklautsprecherverbinder (69200714) verbunden ist, beide 4-Weg-Enden der Steckbrücke abklemmen. Die Steckbrücke entsorgen.
- Die mit dem primären Verstärker angebrachte 4-Weg-Pinseite des Hecklautsprecherverbinders (69200714) mit der passenden 4-Weg-Buchsenseite [296] von (69200490) verbinden. Die Kabelschachtabdeckung wieder anbringen, falls sie zuvor entfernt wurde.
- **FLHTKSE- und FLTRUSE-Modelle:** (69200714) muss separat erworben werden. 69200714 zwischen den 16-Weg-Seiten zwischen den Steckverbindern [162A und B] unter der Soziusrückenlehnenklappe einfügen. Die Abdeckung von [296] auf dem Fahrzeug-Kabelbaum (in der Nähe des Heckleuchten-Steckverbinders 7) abnehmen. Die 4-Weg-Pinseite des Steckverbinders [296] mit der (Eingangs)-Buchsenseite von (69200490) [296] verbinden.

2. Hecklautsprechersockelausgang verbinden: Den Pinseiten-Steckverbinder [297] vom sekundären Verstärkerkabelbaum (69200490) mit dem 4-Weg-Buchsenseiten-Steckverbinder der Hecksockel verbinden. **FLHX- und FLTRX-Modelle:** Die Hecklautsprechersockel mit [297] von (69200490) verbinden (falls entsprechend ausgerüstet). [297] abdecken, wenn nicht verwendet. **FLHTCU und FLHTK:** Die 4-Weg-Buchsenseite von (69200714) mit der passenden 4-Weg-Pinseite von (69200490) an [297] verbinden. **FLHTKSE- und FLTRUSE-Modelle:** Die 4-Weg-Buchsenseite von (69200714) mit der passenden 4-Weg-Pinseite von (69200490) an [297] verbinden. Die unbenutzte 4-Weg-Pinseite von (69200714) mit der Kappe vom Fahrzeugsteckverbinder abdecken. Die 4-Weg-Pinseite der Hecklautsprecherverbindung nicht an [296] von 69200490 anschließen.

3. Satteltaschenabdeckungs-Lautsprecherausgang anschließen: Den 2-Weg-Pinseiten-Steckverbinder [298] vom sekundären Verstärkerkabelbaum (69200490) mit dem 2-Weg-Buchsensteckverbinder (falls entsprechend ausgerüstet) verbinden.
  - a. Rechte Seite: Den 2-Weg-Pinseiten-Steckverbinder des sekundären Verstärkerausgangs [298] am rechten 2-Weg-Satteltaschenabdeckungs-Lautsprecherkabelbaum (69200641) anschließen. Die Position des Steckverbinders ist im Satteltaschenabdeckungssatz angegeben. Der im Abdeckungslautsprecherersatz enthaltene 2-Weg-Satteltaschenabdeckungs-Lautsprecherkabelbaum (69200642) wird nicht zusammen mit diesem Satz verwendet. Upgrade: Wenn aufgrund eines älteren Einbaus bereits Lautsprecherabdeckungen vorhanden sind, den „Y“-Kabelbaum (69200642) ausbauen. Der Steckverbinder [298] an (69200490) ersetzt diesen Kabelbaum für die rechte Satteltasche.
  - b. Die linke Abdeckungslautsprecherverbindung wird im Innern der linken Satteltasche als Teil des Kabelbaums (69200488) vorgenommen. Siehe Abbildung 9. Upgrade: Wenn aufgrund eines älteren Einbaus bereits Lautsprecherabdeckungen vorhanden sind, den Kabelbaum (69200641) aus dem Innern der linken Satteltasche entfernen. Der mit dem Kabelbaum (69200488) mitgelieferte 2-Weg-Steckverbinder ersetzt diesen Kabelbaum.

4. Den Kabelbaum mit Kabelbindern sichern und den Kabelschacht anbringen.
5. Im Werkstatthandbuch nachschlagen, um die linke Seitenabdeckung einzubauen.
6. Die linke Satteltasche auf die Stützen legen. Die Tasche oben nach außen kippen, um sich Zugang zu dem Bereich hinter der Satteltasche zu verschaffen, und die zusammenpassenden Seiten des 18-Weg-Steckverbinders [288] miteinander verbinden. Die Verkeilung ermöglicht nur eine Art des Zusammenfügens. Beim Einrasten ist ein Klicken hörbar. Mit dem Einbau der linken Satteltasche fortfahren.
7. Alle unbenutzten 4-Weg-Pinseiten-Steckverbinder mit (72632-10) abdecken (mit [692000478] inbegriffen) und mit [313] oder von Originalfahrzeug an [162].
8. Unbenutzte Lautsprechersteckverbinder und zusätzliche Kabellängen unter dem Sitz sollten für den Fall zukünftiger Upgrades mit Klebeband markiert und beschriftet werden.
9. Wenn Lautsprecher in der unteren Verkleidung verwendet werden, die 4-Weg-Buchsensteckverbindung vom mit diesem Satz mitgelieferten Kabelbaum mit [313] des primären Verstärkers verbinden.

**⚠ WARNUNG**

**Sicherstellen, dass der Lenker frei und ungehindert bewegt werden kann. Jede Behinderung des Lenkers kann bewirken, dass der Fahrer die Kontrolle über das Motorrad verliert, was zu schweren oder tödlichen Verletzungen führen kann. (00371a)**

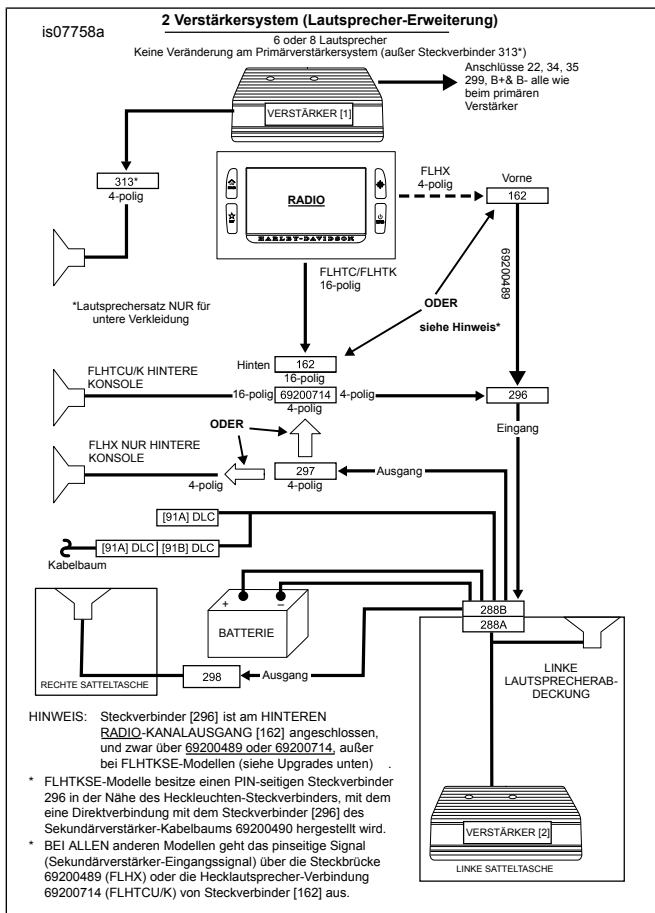
10. Sicherstellen, dass der Kabelbaum die Lenkung oder Bewegung der Vorderradfederung nicht behindert. Mit Kabelbindern befestigen.

## ABSCHLUSS

### HINWEIS

*ALLE Modelle: Um eine Beschädigung des Soundsystems zu vermeiden, vor dem Einsetzen der Hauptsicherung vergewissern, dass sich der Zündschalter in der Stellung OFF (Aus) befindet.*

1. Siehe Werkstatthandbuch. Die Hauptsicherung einbauen.
2. Den Zündschalter auf IGNITION (Zündung) stellen, den Motor jedoch nicht anlassen.
3. Die Radio- und Lautsprecher-Bedienungselemente auf ordnungsgemäße Funktion überprüfen.
4. Nach der Überprüfung die Hauptsicherung abtrennen. Den Kraftstofftank gemäß den Anweisungen im Werkstatthandbuch einbauen.
5. Siehe Werkstatthandbuch. Die Außenverkleidung und Windschutzscheibe anbauen.



**Abbildung 13. Verstärkersystem**

**▲ WARNUNG**

Den Sitz nach dem Einbau nach oben ziehen, um sicherzustellen, dass er in der korrekten Position eingerastet ist. Ein loser Sitz kann sich während der Fahrt verschieben, zum Verlust der Kontrolle über das Fahrzeug und zu schweren oder tödlichen Verletzungen führen. (00070b)

6. Siehe Werkstatthandbuch. Den Sitz einbauen.

**HINWEIS**

*Digital Technician ist nur bei einem Harley-Davidson-Händler erhältlich.*

7. Lastverstärker-EQ basiert auf Lautsprecherkonfiguration; Abschnitt zur Verstärkeraktualisierung des Händler-Service-Tools (Digital Technician) beachten.  
**Verstärkeranwendung für Software/Firmware: Verstärker- und Lautsprecher-EQ-Konfiguration:**

- a. Aktualisierungen der Verstärker-Grundkalibrierung (Firmware) beachten.
- b. Wenn Aktualisierungen verfügbar sind, die neueste Version der Grundkalibrierung installieren.

- c. Mit „Radio Reflash“ fortfahren und die Konfiguration „Lautsprecher“ wählen.
- d. Den richtigen, auf der Lautsprecherkonfiguration basierenden EQ im Abschnitt „Informationen“ auswählen.
- e. Das Reflash des Radios mit der Konfiguration „Neue Lautsprecher“ durchführen.
- f. Mit „Verstärker-Reflash“ fortfahren.
- g. Die Verstärker-EQ basierend auf der Lautsprecherkonfiguration gemäß des Abschnitts „Radio-Reflash“ laden.
- h. Das „Verstärker-Reflash“ durchführen.

**Tabelle 1. Steckverbindertabelle für sekundären Verstärkerkabelbaum (69200490)**

Steckverbinder	Beschreibung
[288]	18-poliger Satteltaschen-Steckverbinder
[296]	Sekundärer Verstärkereingang (vom hinteren Radiokanal)
[297]	Hecklautsprechergehäuseausgang
[298]	Rechter Satteltaschenabdeckungs-Lautsprecherausgang

# ERSATZTEILE

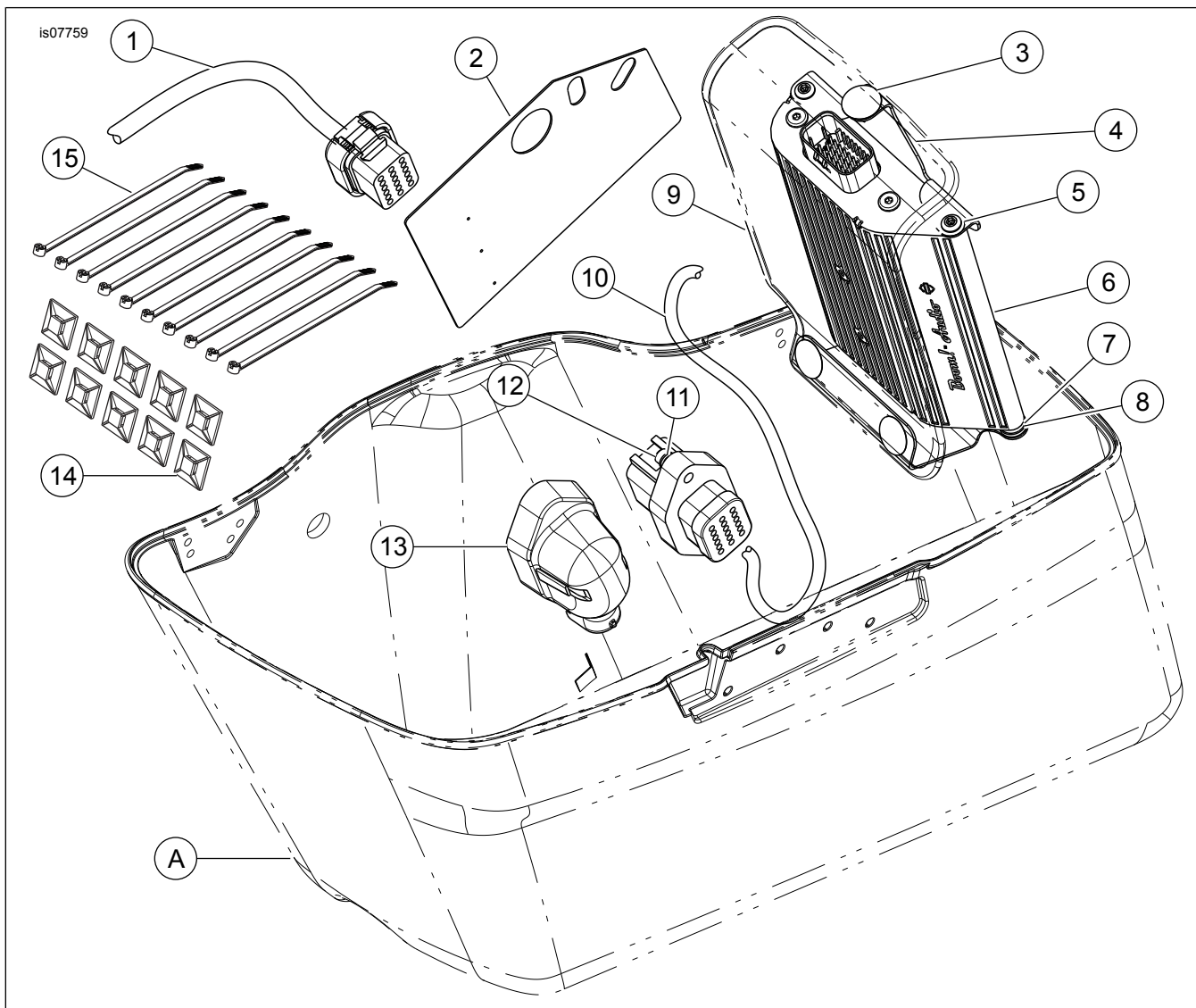


Abbildung 14. Ersatzteile, Boom!-Audioverstärker-Erweiterungssatz

Tabelle 2. Ersatzteile

Angabe	Beschreibung (Menge)	Teilenummer
1	Sekundärer Verstärkerkabelbaum (als 69200490 gekennzeichnet)	Nicht einzeln erhältlich
2	Bohrvorlage	76000344
3	Verstärkerclip (3)	12600068
4	Satteltaschenverstärker-Halterung	76000282A
5	Halbrundkopf-Innensechskantschrauben (2)	926
6	Verstärker	76000277
7	Bolzen (2)	12600087
8	Verstärkertülle (2)	12100052
9	Satteltaschenverstärker-Abdeckung	Nicht einzeln erhältlich
10	Satteltaschenverstärker-Überbrückungskabelbaum (mit 69200488 markiert)	Nicht einzeln erhältlich
11	Flache M5-Unterlegscheibe (2)	6454
12	M5 Innensechskantschraube (2)	3798M
13	Stopfenabdeckung	Nicht einzeln erhältlich
14	Kabelbindersockel (10)	69200342
15	Kabelbinder (10)	10006
<b>Im Text erwähnte, jedoch nicht im Satz enthaltene Teile:</b>		
A	Satteltasche	