



ISTRUZIONI

J05789

2014-07-30



KIT ESPANSIONE DELL'AMPLIFICATORE AUDIO SECONDARIO BOOM!

GENERALITÀ

Numero kit

76000280

Modelli

Per informazioni sugli abbinamenti dei modelli, vedere il catalogo di vendita al dettaglio delle parti ed accessori o la sezione Parts and Accessories (Parti ed accessori) sul sito web www.harley-davidson.com (solo in inglese).

Requisiti di installazione

Per un'installazione corretta di questo kit occorre aver già installato o installare contemporaneamente un amplificatore montato sulla carenatura. Per i codici dei kit e gli abbinamenti degli amplificatori dell'impianto audio, vedere il catalogo di vendita al dettaglio delle parti ed accessori o la sezione Parts and Accessories (Parti ed accessori) sul sito web www.harley-davidson.com (solo in inglese).

In queste istruzioni: l'amplificatore Harman-Kardon® (montato nella carenatura) è considerato l'amplificatore "primario". L'amplificatore montato nella borsa è considerato l'amplificatore "secondario".

Per i modelli FLHTKSE e FLTRUSE è necessario l'acquisto separato del 69200714.

Questo kit non è compatibile con fodere premium delle borse. Le fodere installate nelle borse richiedono un adattamento per poter accogliere l'attacco dell'amplificatore e il coperchio del cablaggio.

▲ AVVERTENZA

La sicurezza del pilota e del passeggero dipende dalla corretta installazione di questo kit. Attenersi alle procedure appropriate illustrate nel manuale di manutenzione. Se non si è in grado di eseguire la procedura o non si dispone degli attrezzi adeguati, rivolgersi a un concessionario Harley-Davidson per l'installazione. Un'installazione non corretta di questo kit può causare lesioni gravi o mortali. (00333b)

NOTA

Questo foglio di istruzioni fa riferimento alle informazioni contenute nel manuale di manutenzione. Per questa installazione è necessario disporre di un manuale di manutenzione del modello/dell'anno della motocicletta, disponibile presso i concessionari Harley-Davidson.

L'acquisto di questo kit dà diritto ad un software appositamente sviluppato per l'equalizzazione del suono da usare insieme all'impianto Advanced Audio. Questa esclusiva equalizzazione è stata progettata per ottimizzare le prestazioni e la risposta

sonora degli altoparlanti BOOM! Audio sulla carenatura inferiore. Anche se questo kit non è installato da un concessionario Harley-Davidson, questo particolare software di equalizzazione è disponibile senza alcun addebito presso un qualunque concessionario mediante il Digital Technician II. Il concessionario può addebitare il costo della manodopera per l'aggiornamento del software.

Sovraccarico elettrico

NOTA

Se si montano troppi accessori elettrici, si rischia di sovraccaricare l'impianto di carica del veicolo. Se gli accessori elettrici che funzionano contemporaneamente consumano più corrente elettrica di quanta possa generarne l'impianto di carica del veicolo, il consumo può scaricare la batteria e danneggiare l'impianto elettrico del veicolo. (00211d)

▲ AVVERTENZA

Quando si installano gli accessori elettrici, accertarsi di non superare l'ampereaggio nominale del fusibile o dell'interruttore automatico che protegge il circuito modificato. Se si supera l'ampereaggio massimo si possono causare guasti elettrici, con pericolo di lesioni gravi o mortali. (00310a)

L'amplificatore installato con questo kit di espansione dell'amplificatore assorbe dall'impianto elettrico fino a 8 A di corrente supplementare.

Contenuto del kit

Vedere Figura 14 e Tabella 2.

PREPARAZIONE

NOTA

Per i veicoli dotati di sirena del sistema di sicurezza:

- Verificare che il portachiavi elettronico sia presente.
- Portare il commutatore di accensione su ACCESO.

1. Vedere il manuale di manutenzione. Seguire le istruzioni per rimuovere il serbatoio del combustibile, il pannello elettrico superiore, il pannello di sinistra e il coperchio laterale di sinistra. Sui modelli FLHX e FLTRX potrebbe rendersi necessaria la rimozione della carenatura esterna, a seconda della configurazione degli altoparlanti e dell'amplificatore.
2. Vedere Figura 1. Rimuovere il coperchio del passacavi.



Figura 1. Passacavi

INSTALLAZIONE: INFORMAZIONI GENERALI (TUTTI I MODELLI)

NOTA

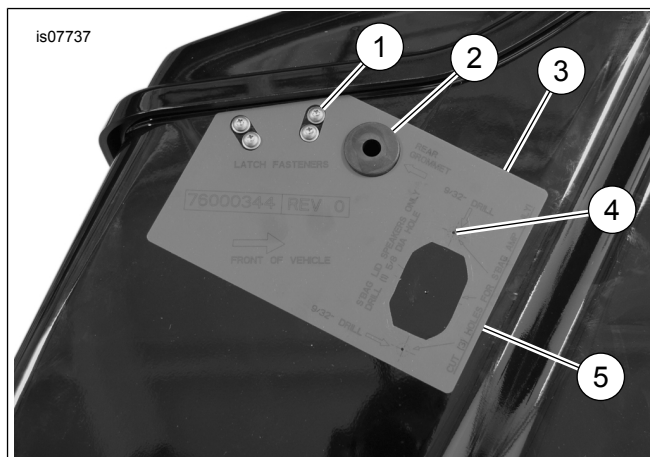
Questo sistema è progettato per funzionare solo con gli altoparlanti dell'impianto Boom! Audio. Tutti gli altoparlanti originali devono essere rimossi.

Assicurarsi che l'amplificatore primario sia installato secondo il foglio di istruzioni spedita insieme al kit.

- **Installazione simultanea:** Disporre il cablaggio (69200487) preso dal kit di amplificatore primario. Effettuare tutti i collegamenti elettrici eccetto l'uscita dell'amplificatore originale [162] di serie e/o primario [313].
- **Installazione dell'aggiornamento:** Scollegare eventuali connettori a 4 vie al [313] e al [162]. Questo potrebbe comprendere gli altoparlanti inferiori sulla carenatura, gli altoparlanti nei coperchi delle borse o gli altoparlanti nei gusci posteriori. Scollegare solo la parte a 4 vie di qualunque guscio di altoparlante posteriore. I collegamenti possono essere eseguiti al [162] originale di serie e/o all'uscita dell'amplificatore primario [313]. I collegamenti dell'altoparlante al [162] e al [313] verranno affrontati nella sezione dell'installazione relativa al cablaggio.

1. Vedere il manuale di manutenzione. Rimuovere la borsa sinistra. Rimuovere le fodere nelle borse, se fossero presenti.
2. Vedere Figura 2. Collocare la borsa sinistra su una superficie protetta, con il lato di montaggio rivolto verso l'alto. Servirsi della sagoma per tagliare l'apertura per l'amplificatore [288] per la borsa.
 - a. Con un coltellino per hobbistica o delle forbici, praticare un'apertura per il connettore segnata dalla linea punteggiata sulla sagoma.
 - b. Collocare la sagoma sulla borsa, allineare l'occhiello e i dispositivi di fissaggio della chiusura e tracciare la linea di taglio per il connettore. Se gli altoparlanti del coperchio fossero presenti per un'installazione precedente, in questa posizione ci saranno i fili degli altoparlanti. Rimuovere il filo e l'occhiello.
 - c. Punzonare due punti per la punta da trapano da 9/32 di pollici.

- d. Verificare le dimensioni dell'apertura con il connettore lato maschio del cablaggio (69200488).
- e. Tagliare l'apertura per il connettore.
- f. Collocare del nastro per mascheratura sui due punti per i fori delle viti. Eseguire due fori da 9/32 di pollice.



1. Chiudere i dispositivi di fissaggio
2. Occhiello
3. Maschera
4. Ubicazione del foro della vite
5. Ubicazione dell'intaglio per il connettore e del foro.

Figura 2. Tagliare l'apertura per il connettore

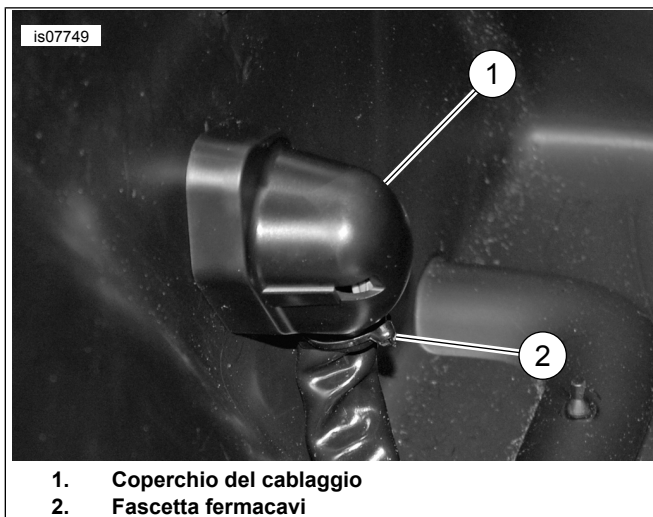
3. Vedere Figura 3. Installare il connettore lato maschio del cablaggio di collegamento (elemento 10, Figura 14) dalla parte interna della borsa. Fissare il connettore con due viti e rondelle.



1. Connettore lato maschio
2. Viti e rondelle

Figura 3. Connettore lato maschio

4. Vedere Figura 4. Insiediare il coperchio del cablaggio facendolo scattare sul connettore. Fissare il componente con una fascetta fermacavi. Il cablaggio deve essere disposto all'interno della borsa dopo il montaggio dell'amplificatore.



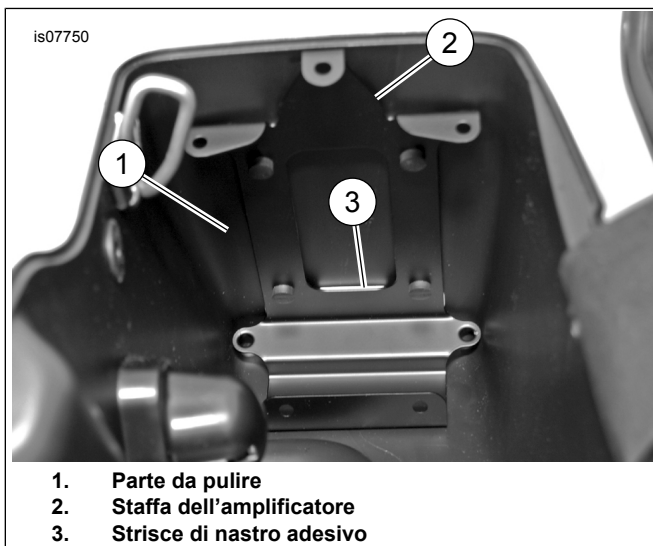
1. Coperchio del cablaggio
2. Fascetta fermacavi

Figura 4. Coperchio del cablaggio

5. Vedere Figura 5. Pulire le superfici interne posteriore e inferiore della borsa con una soluzione di alcol isopropilico (50-70%) e acqua distillata (30-50%). Rimuovere i quattro pezzi di rivestimento protettivo dalle strisce di nastro adesivo della staffa dell'amplificatore e posizionare come illustrato.

NOTA

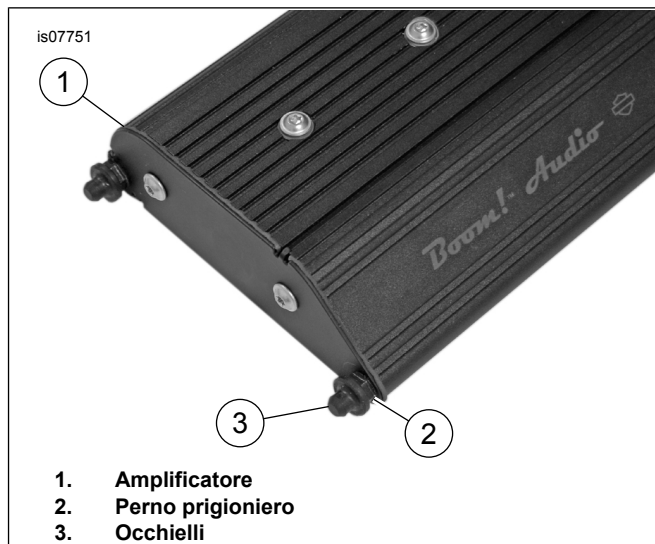
Verificare che tutti e quattro i pezzi di nastro siano a contatto con la borsa.



1. Parte da pulire
2. Staffa dell'amplificatore
3. Strisce di nastro adesivo

Figura 5. Installazione della staffa dell'amplificatore

6. Vedere Figura 6. Installare i perni prigionieri dell'amplificatore nell'amplificatore. Serrare ad una coppia di 9,4–12,2 N·m (7–9 ft-lbs). Installare gli occhielli.



1. Amplificatore
2. Perno prigioniero
3. Occhielli

Figura 6. Perni prigionieri dell'amplificatore

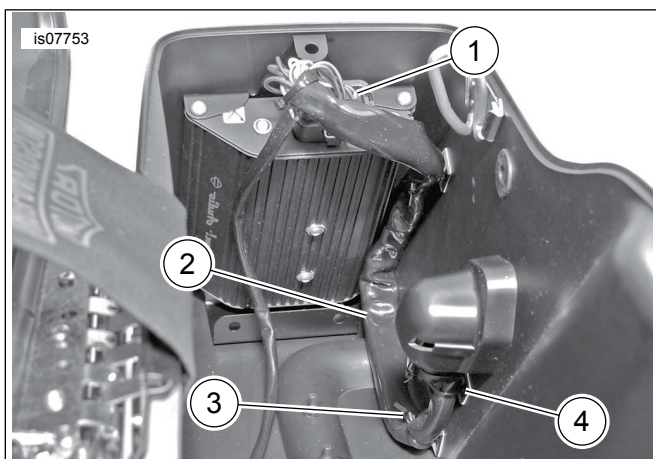
7. Vedere Figura 7. Posizionare l'amplificatore con gli occhielli nei fori al fondo della staffa dell'amplificatore far scorrere la parte superiore nella staffa. Installare le 2 viti con testa ad esagono incassato. Serrare ad una coppia di 9,4–12,2 N·m (7–9 ft-lbs).



1. Amplificatore
2. Viti a testa bombata ad esagono incassato

Figura 7. Installazione dell'amplificatore

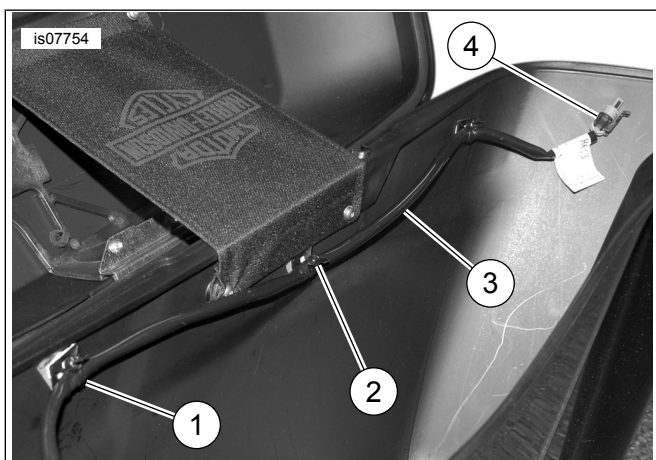
8. Vedere Figura 8. Pulire le superfici interne inferiore e laterale della borsa con una soluzione di alcol isopropilico (50-70%) e acqua distillata (30-50%). Collegare il lato amplificatore del cablaggio (69200488) e disporre il cablaggio lato borsa all'interno della borsa laterale sinistra. Fissare con fascette fermacavi e basi, come indicato.



1. Connettore del cablaggio dell'amplificatore
2. Cablaggio
3. Fascetta fermacavi del cablaggio
4. Cablaggio

Figura 8. Disposizione del cablaggio interno

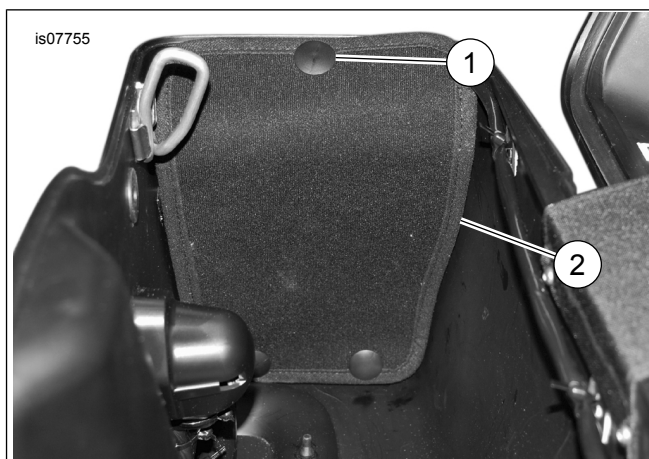
9. Vedere Figura 9. Pulire la superficie interna superiore della borsa con una soluzione di alcol isopropilico (50-70%) e acqua distillata (30-50%). Disporre il cablaggio dell'altoparlante all'interno della borsa sinistra, lasciando abbastanza allentato da aprire il coperchio. Fissare con fascette fermacavi e basi, come indicato. Se non vengono usati altoparlanti su coperchi, raccogliere a fascio il cablaggio non utilizzato vicino all'amplificatore sul lato fuoribordo. Fissare con una fascetta fermacavi e una base.



1. Fascetta fermacavi
2. Base della fascetta fermacavi
3. Cablaggio
4. Connettore dell'altoparlante

Figura 9. Disposizione del cablaggio dell'altoparlante

10. **Fodere delle borse:** Rifilare le fodere delle borse. Installare le fodere.
11. Vedere Figura 10. Installare il coperchio dell'amplificatore sulla staffa. Fissare con tre bottoni fermapannelli.



1. Fermapannelli (christmas tree)
2. Coperchio dell'amplificatore

Figura 10. Coperchio dell'amplificatore

Borsa sinistra, installazione cablaggio amplificatore

1. Vedere il manuale di manutenzione. Rimuovere il coperchio laterale di sinistra ed il pannello di sinistra.
2. Vedere Figura 11. Staccare il [91A] di serie dal pannello di sinistra. Tirarlo indietro attraverso l'apertura nell'area dietro il pannello elettrico, sotto la sella.

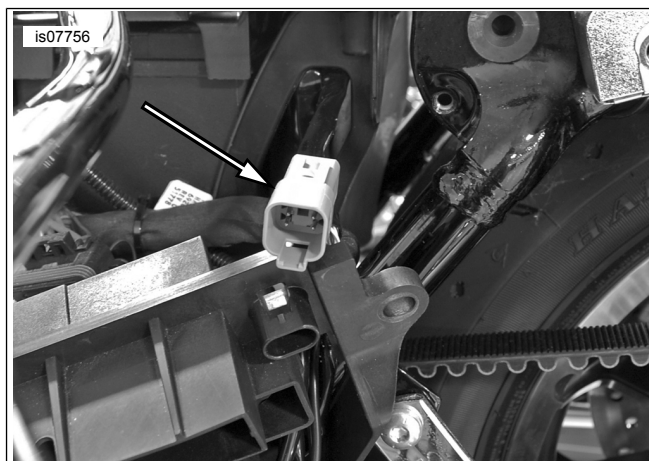


Figura 11. DLC [91A]

3. Rimuovere il coperchio di protezione dalle intemperie dal [91A] di serie. Collegare quel [91A] al [91B] del cablaggio (69200490). Collocare il coperchio di protezione dalle intemperie del connettore [91A] di serie del cablaggio (69200490).
4. Disporre nuovamente il [91A] del cablaggio (69200490) attraverso il pannello di sinistra sulla posizione originale. Fissarlo al pannello elettrico utilizzando il morsetto originale.
5. Vedere il manuale di manutenzione per l'installazione del pannello di sinistra.
6. Vedere il manuale di manutenzione per rimuovere il pannello superiore.

7. Disporre la diramazione dei terminali della batteria verso i terminali della batteria.
 - a. Rimuovere i terminali negativo (-) e positivo (+) della batteria.
 - b. Posizionare il terminale ad anello + sul polo positivo della batteria, installare il bullone.
 - c. Posizionare il terminale ad anello - sul terminale negativo della batteria, installare il bullone. Serrare entrambi i bulloni ad una coppia di 6,8–7,9 N·m (60–70 in-lbs).
 - d. Posizionare il portafusibili in linea in un punto di facile accessibilità.
8. Vedere Figura 12. Disporre il [288] sotto il supporto del parafrangente e dietro l'ammortizzatore, al di sotto dell'attacco del parafrangente, attraverso l'apertura tra il telaio e il parafrangente. Assicurare con le fascette fermacavi come mostrato. Fissare il cablaggio dell'amplificatore su quello principale con una fascetta fermacavi. Assicurarsi che la disposizione del cavo sia sufficiente a permettere la corsa intera della sospensione posteriore.

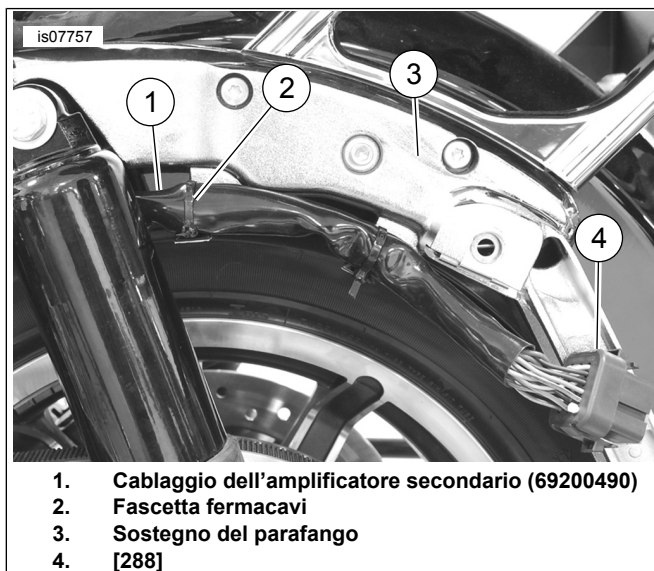


Figura 12. Disposizione del cablaggio

DISPOSIZIONE DEL CABLAGGIO

1. Vedere Figura 13.
 - Collegare l'uscita [162] del canale posteriore della RADIO all'ingresso dell'amplificatore secondario al [296] del 69200490.
 - **Modelli FLHX e FLTRX:** Utilizzare il ponticello (69200489) per collegare il cablaggio [162] di serie posto sotto la carenatura, per collegare al [296] del (69200490). Disporre il ponticello nel passacavi.
 - **Aggiornamento:** se questa installazione è un aggiornamento di un'installazione precedente di altoparlanti nei coperchi delle borse o di gusci posteriori, il ponticello (69200489) dovrebbe già essere installato.
 - Se il ponticello (69200489) è collegato dall'amplificatore primario del [313] ai coperchi o ai gusci posteriori, scollegarli in tal caso dall'amplificatore primario al [313].

- Se il ponticello (69200489) è collegato al [162] nella carenatura, lasciarlo insediato. Scollegare l'altro capo dagli altoparlanti sui coperchi o dai gusci posteriori.
- Collegare il lato maschio del ponticello (69200489) a quello femmina [296] del (69200490). Installare il coperchio del passacavi.
- **FLHTCU e FLHTK:** Utilizzare il collegamento degli altoparlanti posteriori (69200714) posto dietro all'aletta dello schienale del passeggero per collegare al [296] del (69200490).
- **Aggiornamento:** Se il ponticello (69200489) è collegato dall'amplificatore primario [313] all'interconnessione (69200714) degli altoparlanti posteriori, scollegare entrambi i capi a 4 vie del ponticello. Smaltire il ponticello.
- Collegare il capo lato maschio a 4 vie dell'interconnessione (69200714) degli altoparlanti posteriori, installata con l'amplificatore primario, al lato femmina a 4 vie [296] del (69200490). Installare il coperchio del passacavi se rimosso.
- **Modelli FLHTKSE e FLTRUSE:** Richiede l'acquisto separato di (69200714). Inserire il 69200714 tra i capi a 16 vie tra i connettori [162A e B] posti al di sotto dell'aletta dello schienale del passeggero. Reperire il [296] sul cablaggio del veicolo (vicino al connettore 7 della luce posteriore) e rimuovere il coperchio. Collegare il lato a 4 vie del connettore [296] lato maschio al lato femmina (dell'ingresso) del (69200490) [296].

2. Collegare l'uscita del guscio dell'altoparlante posteriore: Utilizzare il collegamento [297] del capo lato maschio proveniente dal cablaggio secondario (69200490) verso il connettore lato femmina a 4 vie dei gusci posteriori. **Modelli FLHX e FLTRX:** Collegare i gusci degli altoparlanti posteriori al [297] del (69200490) (se in dotazione). Mettere il coperchio al [297] se non utilizzato. **FLHTCU e FLHTK:** Collegare il capo lato femmina a 4 vie del (69200714) al corrispondente capo lato maschio a 4 vie del (69200490) al [297]. **Modelli FLHTKSE e FLTRUSE:** Collegare il capo lato femmina a 4 vie del (69200714) al corrispondente capo lato maschio a 4 vie del (69200490) al [297]. Mettere il coperchio al capo maschio a 4 vie del (69200714) prendendolo dal connettore del veicolo. Non collegare il capo lato maschio a 4 vie dell'interconnessione degli altoparlanti posteriori al [296] del 69200490.
3. Collegare l'uscita dell'altoparlante del coperchio della borsa: Utilizzare il collegamento [298] del capo lato maschio 2 vie proveniente dal cablaggio (69200490) dell'amplificatore secondario verso il connettore lato femmina a 2 vie (se in dotazione).

- a. Lato destro: Collegare il connettore lato maschio a 2 vie dell'uscita [298] dell'amplificatore secondario al cablaggio (69200641) a 2 vie dell'altoparlante sul coperchio della borsa lato destro. La posizione del connettore viene indicata nel kit del coperchio della borsa. Il cablaggio (69200642) dell'altoparlante sul coperchio con relativo kit altoparlante non verrà utilizzato con questo kit. **Aggiornamento:** Se i coperchi degli altoparlanti sono già presenti da un'installazione precedente, rimuovere il cablaggio a "Y" (69200642). Il connettore [298] sul (69200490) lo sostituirà nella borsa laterale lato destro.

- b. All'interno della borsa lato sinistro viene effettuato il collegamento dell'altoparlante del coperchio lato sinistro come parte del cablaggio (69200488). Vedere Figura 9. Aggiornamento: Se gli altoparlanti sul coperchio sono già presenti da una installazione precedente, rimuovere il cablaggio (69200641) dalla parte interna della borsa lato sinistro. Lo sostituirà il connettore a 2 vie provvisto di cablaggio (69200488).

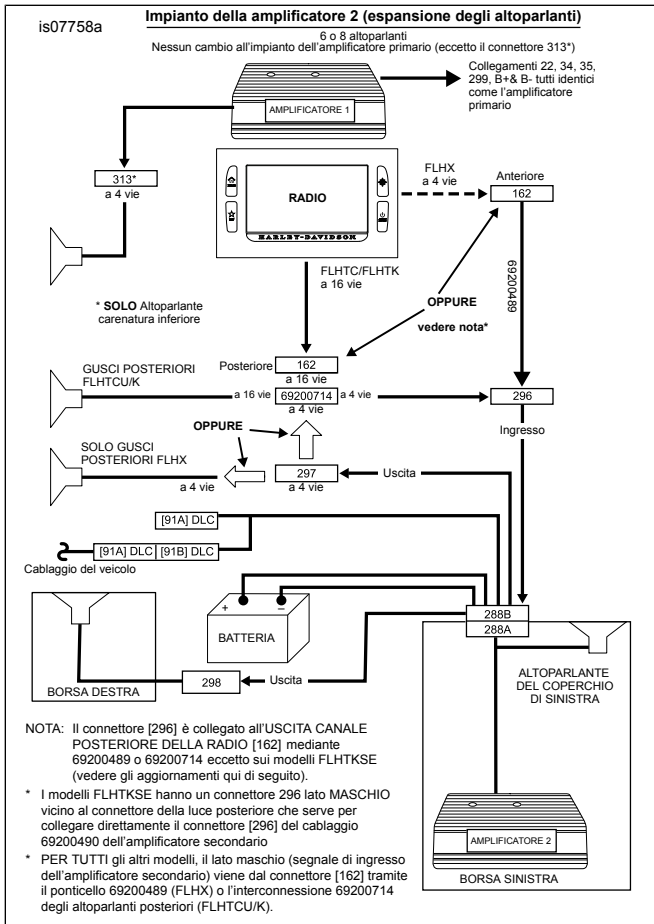


Figura 13. Impianto di amplificatore

- Fissare il cablaggio con fascette fermacavi e installare il passacavi.
- Vedere il manuale di manutenzione per l'installazione del coperchio sinistro.
- Collocare la borsa lato sinistro sui supporti. Capovolgere in fuori la parte superiore della borsa per accedere al retro e collegare i lati del [288] a 18 vie. È provvisto di codice, quindi può essere collegato in un solo modo. Quando si insedia completamente, si avverte un "clac". Terminare di installare la borsa lato sinistro.
- Coprire eventuali connettori lato maschio a 4 vie non utilizzati con (72632-10) provvisti di (692000478) e [313] o presi da un veicolo di serie al [162].
- Reperire connettori di altoparlanti non utilizzati e ulteriore tratto di filo sotto della sella. Potrebbe essere una buona idea etichettare i connettori non utilizzati con nastro adesivo, in caso di aggiornamenti futuri.

- Se vengono utilizzati altoparlanti nella carenatura inferiore, collegare il lato femmina a 4 vie preso dal cablaggio fornito con quel kit al [313] dell'amplificatore primario.

⚠ AVVERTENZA

Verificare che lo sterzo sia perfettamente manovrabile e privo di interferenze. Le interferenze con lo sterzo possono provocare la perdita di controllo del veicolo, con conseguenti lesioni gravi o mortali. (00371a)

- Accertarsi che il cablaggio non interferisca con la guida o il movimento della sospensione anteriore. Fissare con le fascette fermacavi.

COMPLETAMENTO

NOTA

TUTTI i modelli: Per evitare possibili danni all'impianto audio, controllare che il commutatore a chiave di accensione sia su OFF (spento) prima di reinstallare il fusibile principale.

- Vedere il manuale di manutenzione. Installare il fusibile principale.
- Portare il commutatore a chiave di accensione su IGNITION (accensione), ma senza avviare la motocicletta.
- Verificare il corretto funzionamento della radio e dei comandi degli altoparlanti.
- Al completamento della prova, scollegare il fusibile principale. Installare il serbatoio del combustibile secondo le istruzioni del manuale di manutenzione.
- Vedere il manuale di manutenzione. Installare la carenatura esterna e il parabrezza.

⚠ AVVERTENZA

Dopo aver installato la sella, tirarla verso l'alto per verificare che sia bloccata in posizione. Quando si viaggia in motocicletta, una sella allentata può scivolare, facendo perdere il controllo del mezzo, con pericolo di lesioni gravi o mortali. (00070b)

- Vedere il manuale di manutenzione. Installare la sella.

NOTA

Il Digital Technician è disponibile solo presso i concessionari Harley-Davidson.

- Caricare l'EQ dell'amplificatore in base alla configurazione degli altoparlanti, utilizzando la sezione sul flash dell'amplificatore dello strumento di assistenza del concessionario (Digital Technician). **Software/firmware dell'applicazione dell'amplificatore: Configurazione dell'equalizzazione di amplificatore ed altoparlante:**
 - Controllare se sono disponibili aggiornamenti per la calibrazione di base dell'amplificatore (firmware).
 - Installare la versione più recente della calibrazione di base, se sono disponibili aggiornamenti.

- c. Procedere al reflash e selezionare la configurazione dell'altoparlante.
- d. Selezionare l'equalizzazione corretta in base alla configurazione degli altoparlanti disponibile nella sezione delle informazioni.
- e. Completare il reflash della radio con la configurazione dei nuovi altoparlanti.
- f. Proceder con il reflash dell'amplificatore.
- g. Caricare l'equalizzazione dell'amplificatore in base alla configurazione degli altoparlanti come indicato nella sezione "Reflash della radio".

- h. Completare il reflash dell'amplificatore.

Tabella 1. Tabella dei connettori per il cablaggio (69200490) dell'amplificatore secondario

| Connettore | Descrizione |
|------------|---|
| [288] | Connettore della borsa a 18 vie |
| [296] | Ingresso amplificatore secondario (dal canale posteriore della radio) |
| [297] | Uscita del guscio dell'altoparlante posteriore |
| [298] | Uscita dell'altoparlante del coperchio della borsa |

PARTI DI RICAMBIO

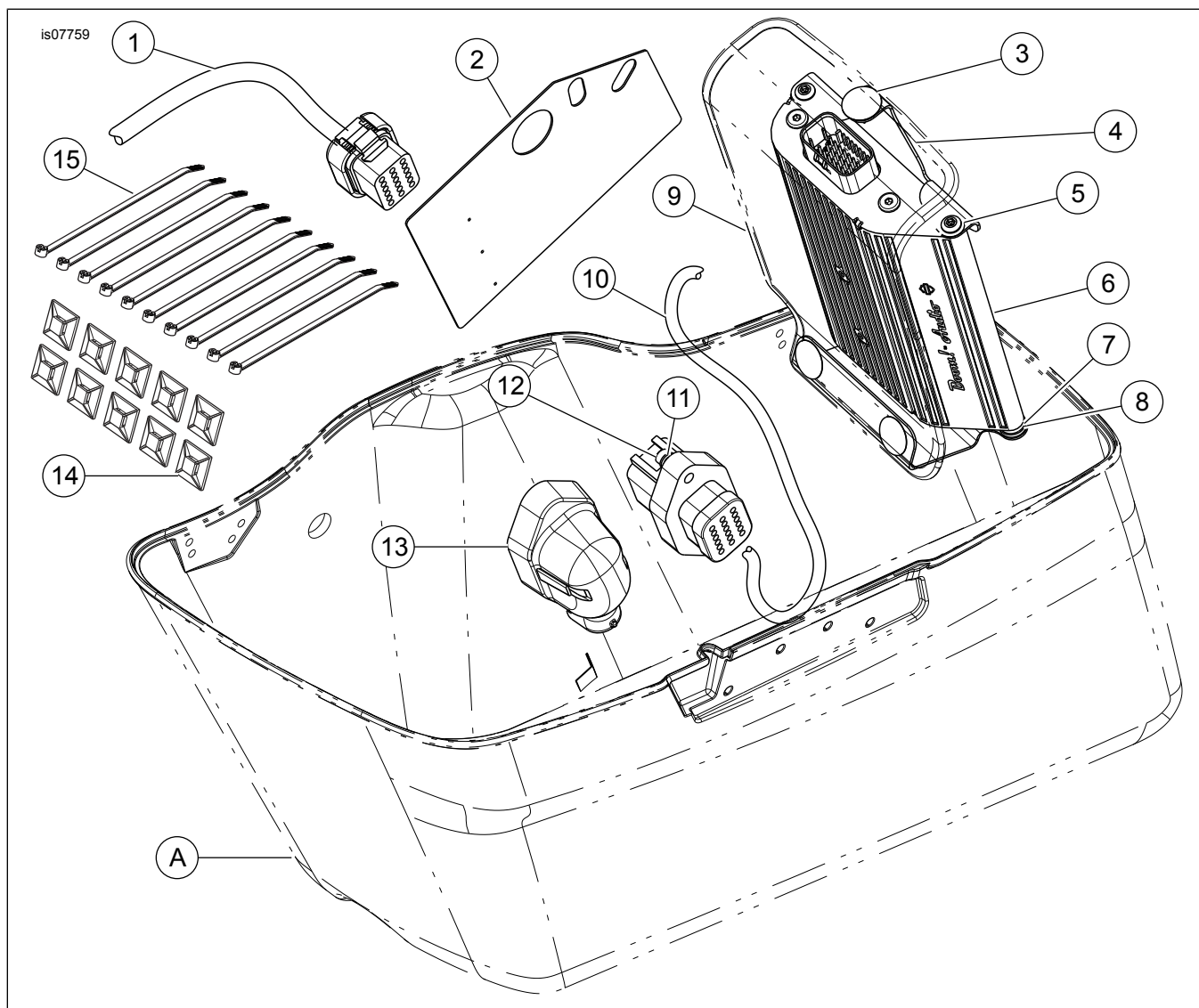


Figura 14. Parti di ricambio: Kit espansione amplificatore impianto Boom! Audio

Tabella 2. Tabella delle parti di ricambio

| Elemento | Descrizione (quantità) | Numero codice |
|----------|---|---------------------------------|
| 1 | Cablaggio dell'amplificatore secondario (contrassegnato con 69200490) | Parte non venduta separatamente |
| 2 | Sagoma per la perforazione | 76000344 |
| 3 | Morsetto amplificatore (3) | 12600068 |
| 4 | Staffa dell'amplificatore della borsa | 76000282A |

Tabella 2. Tabella delle parti di ricambio

| Elemento | Descrizione (quantità) | Numero codice |
|---|---|---------------------------------|
| 5 | Viti a testa bombata ad esagono incassato (2) | 926 |
| 6 | Amplificatore | 76000277 |
| 7 | Perno prigioniero (2) | 12600087 |
| 8 | Occhiello amplificatore (2) | 12100052 |
| 9 | Coperchio amplificatore della borsa | Parte non venduta separatamente |
| 10 | Cablaggio ponticello amplificatore borsa laterale (contrassegnato con 69200488) | Parte non venduta separatamente |
| 11 | Rondella piatta M5 (2) | 6454 |
| 12 | Vite ad esagono incassato M5 (2) | 3798M |
| 13 | Coprispina | Parte non venduta separatamente |
| 14 | Base della fascetta fermacavi (10) | 69200342 |
| 15 | Fascetta fermacavi (10) | 10006 |
| Elementi menzionati nel testo, ma non contenuti nel kit: | | |
| A | Borsa | |