



XL PASSAGIERSZADEL

ALGEMEEN

Setnummer

52400125, 52400127

Modellen

Voor modelgerelateerde informatie raadpleegt u de P&A-catalogus of het gedeelte "Parts and Accessories" (onderdelen en accessoires) op www.harley-davidson.com (alleen Engelstalig).

Montagevereisten

▲ WAARSCHUWING

Monteer deze zadelsets niet op motorfietsen die niet zijn uitgerust met een geschikte steunriem en passagiersvoetsteunen. Als de voetsteunen en steunriem niet zijn geïnstalleerd, zou de passagier van de rijdende motorfiets kunnen vallen of de bestuurder kunnen vastpakken, waardoor de bestuurder de macht over het stuur kan verliezen met ernstig of dodelijk letsel tot gevolg. (00410b)

Installeer de passagiersvoetsteunset 50500270 voor modellen van 2014 en later op modellen zonder passagiersvoetsteunen. Monteer de passagiersvoetsteunset 50203-04 op modellen uit 2004 tot en met 2013.

Setinhoud

Zie Afbeelding 5 en de Tabel 1.

VERWIJDEREN

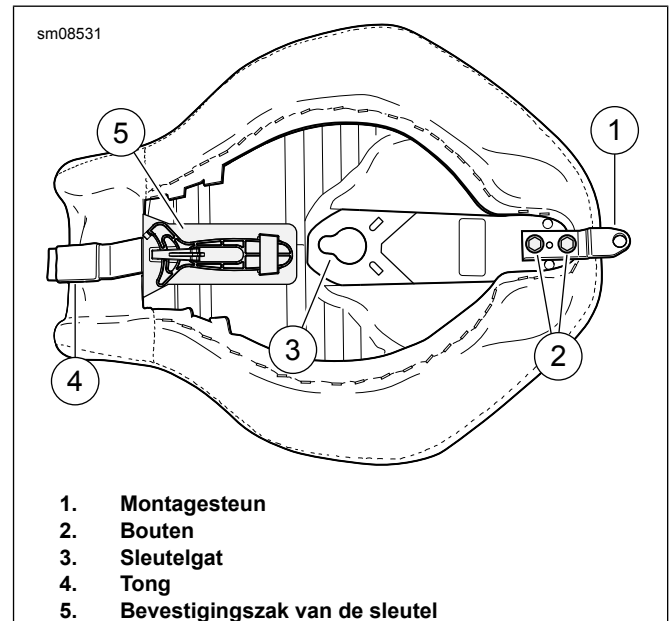
OPMERKING

Voorkom bij het verwijderen en monteren van het zadel dat de laklaag bekrast raakt.

1. Verwijder het originele zadel volgens de instructies in de gebruikershandleiding. **Alle modellen behalve 2010 en later XL1200X, XL1200V, XL1200N, XL883N:** bewaar de zadelmontagebout (onderdeelnummer 2952A) voor de montage van het nieuwe zadel. **L8820Voor modellen uit 2010 en de XL1200X, XL1200V, XL1200N, en XL883N-modellen geldt:** gooi de zadelmontagebout weg.

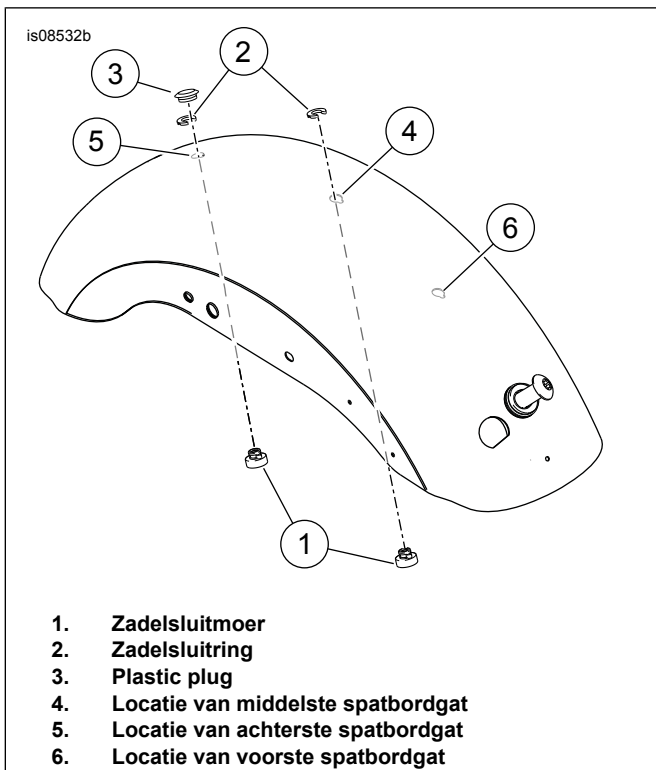
MONTAGE

1. Zie Afbeelding 1. Verwijder de twee bouten (2) waarmee de achterste zadelsteun (1) is bevestigd. Verwijder de steun. Gooi de steun weg. Voor 52400125: Bewaar de bouten voor montage op het passagierszadel. Voor 52400127: Gooi de bouten weg.



Afbeelding 1. Steun, bouten, sleutelgat en tong

2. Raadpleeg Afbeelding 2. Verwijder de kunststof plug (3) uit het achterste gat in het spatbord.
3. Plaats de sluitmoer (1) en de ring (2) op de achterste positie in het spatbord waar de plug is verwijderd.



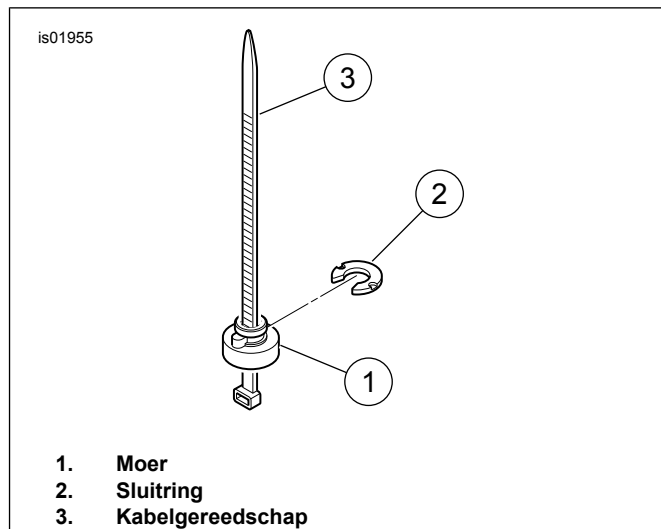
Afbeelding 2. Locaties van sluitmoer en sluitring van het zadel

4. Raadpleeg Afbeelding 3. Als installatiehulpmiddel kan een kabelbinder (3) worden gebruikt.
 - a. Plaats de sluitmoer (1) over de kabelbinder. Plaats deze zo dat het brede uiteinde van de moer op het oog van de kabelbinder rust.
 - b. Rijk de kabelbinder van onder het spatbord door het gat in het spatbord.
 - c. Trek de kabelbinder aan om de moer strak tegen de onderkant van het spatbord te houden.
 - d. Plaats de sluitmoer in het gat van het spatbord. Schuif de sluitring (2) vanaf de achterzijde op zijn plaats. De sluitmoer zit nu op zijn plaats vast.

OPMERKING

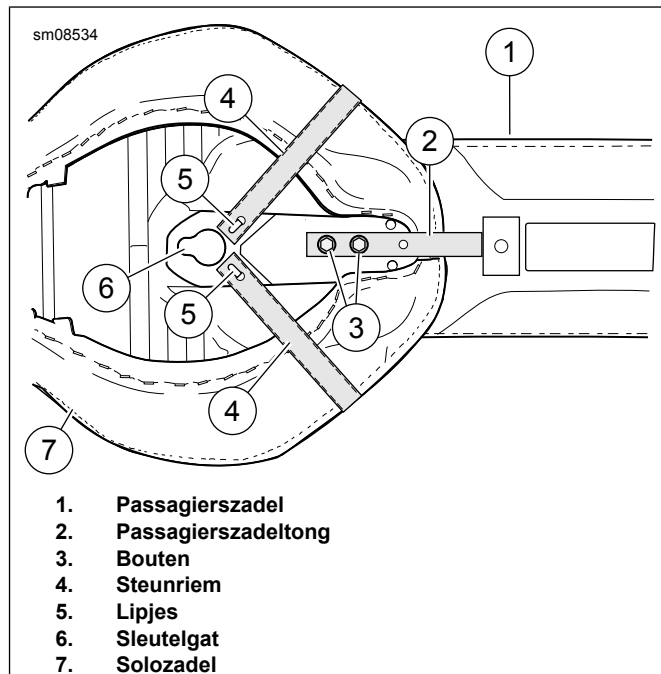
De zadelsluitmoer van XL 883N, XL 1200C, XL 1200T, XL 1200V, XL 1200X is niet nodig. Het passagierszadel wordt geïnstalleerd met een al aanwezige sluitmoer.

5. Plaats het standaard zadel of het accessoire solo-zadel ondersteboven op een werkoppervlak.



Afbeelding 3. Sluitmoer, sluitring en kabelriem

6. Raadpleeg Afbeelding 4. Bevestig het passagierszadel aan het solo zadel door de metalen steun op het passagierszadel over het solo zadel te schuiven. Voor 52400125: Zet de metalen lip van het passagierszadel vast op het solo zadel met de flensbouten (C). Voor 52400127: Zet de metalen lip van het passagierszadel vast op het solozadel met de nieuwe bouten (3). Draai vast aan 4,5–6,8 N·m (40–60 in-lbs).
7. Plaats de steunriem (4) op het onderste gedeelte van het zadel. Haak de ene kant van de steunriem in de lip (5) aan de onderkant van het zadel. Leg de steunriem in lussen over het zadel. Haak de overgebleven zijde op de andere tang.



Afbeelding 4. Monteren van het passagierszadel en de steunriem

8. Zie Afbeelding 5. Plaats de nieuwe zadelsteun (2). Zet het zadel met de bouten (3) vast. Draai vast aan 4,5–6,8 N·m (40–60 in-lbs).

OPMERKING

Het schuimkussen van het zadel is ingedrukt als het zadel naar voren wordt geschoven, om de stang op het frame vast te klikken als u het zadel op zijn plaats laat zakken. Voor de juiste montage moet de voorste tong aan de onderkant van het zadel goed vastzitten in de groef op de achterste montageplaats van de brandstoftank. Het sleutelgat aan de onderkant van het zadel vergrendelt het zadel aan de stang van het frame.

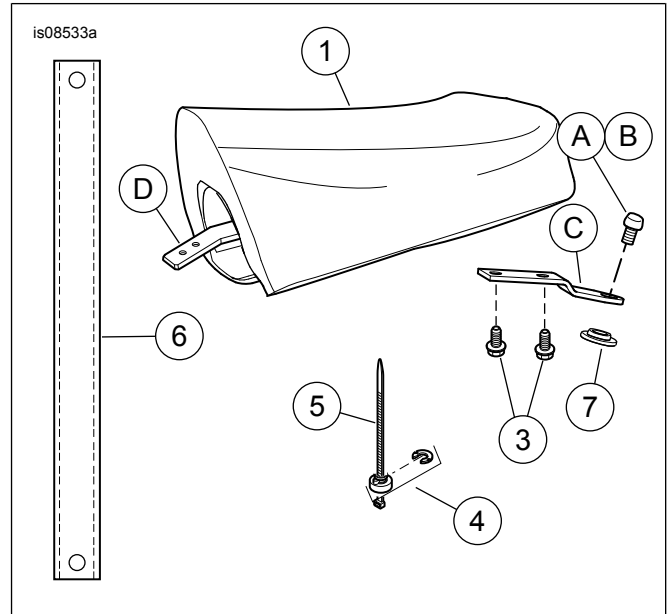
9. Het zadel en het passagierszadel wordt op drie punten aan de motorfiets bevestigd. Installeer het zadel en het passagierszadel als volgt: Buig de voorzijde van het zadel. Plaats de tong zo dat deze in de achterste sleuf van de brandstoftanksteun glijdt.
 - a. De tong zit onder de achterste brandstoftanksteun.
 - b. Het sleutelgat wordt vergrendeld in de zadelpen.
 - c. De achterste montagesteun zit met een bout aan de achterste zadelmoer in het spatbord vast.
10. Duw het zadel naar voren. Draai de achterkant van het zadel omlaag totdat het zadel het frame raakt. Buig het zadel lichtjes.
11. Trek het midden van het zadel omhoog om te controleren of dit goed vast zit.
12. Monteer de eerder bewaarde bout (onderdeelnummer 2952A) en bevestig de zadelmontagesteun bovenop het achterspatbord.
13. **Voor de XL 1200X, XL 1200V, XL 1200N, en XL 883N-modellen geldt:** Bevestig het zadel met een geleidering (onderdeelnummer 7487) aan de onderkant van de zadelmontagelus. Bevestig het zadel met de reeds aanwezige bout (onderdeelnummer 3085) in het achterste boutgat. U kunt tevens snelsluitingen (onderdeelnummer 51676-97A) aanschaffen en gebruiken in plaats van de 3085-bout.
14. Draai de bout van de montagesteun stevig aan. Draai vast aan 2,3–4,6 N·m (20–40 in-lbs).

⚠ WAARSCHUWING

Trek het zadel na de montage even omhoog om er zeker van te zijn dat het in de positie is vergrendeld. Tijdens het rijden kan een loszittend zadel verschuiven, waardoor men de controle over de motorfiets kan verliezen met mogelijk ernstig of dodelijk letsel tot gevolg. (00070b)

15. Trek de voor- en achterkant van het zadel omhoog om te controleren of het zadel stevig vast zit.

SERVICEONDERDELEN



Afbeelding 5. Serviceonderdelen: XL Passagierszadel

Tabel 1. Serviceonderdelentabel

Onderdeel	Beschrijving (aantal)	Onderdeelnummer
1	Passagierszadel	Niet afzonderlijk verkrijgbaar
2	Zadelsteun	51740-10
3	Bout (2)	941
4	Set sluitmoer en sluitring van het zadel	59768-97
5	Kabelbinder	Niet afzonderlijk verkrijgbaar
6	Passagierssteunriem (alleen set 52400125)	52400098
	Passagierssteunriem (alleen set 52400127)	52400099
7	Geleidering	7487
Onderdelen genoemd in de tekst, maar niet bij de set inbegrepen:		
A	Montageschroef	2952A
B	Montageschroef	3085
C	Passagierszadeltong	