



INSTRUCTIONS

J06092

2015-07-30



SIÈGE DU PASSAGER XL

GÉNÉRALITÉS

Numéro de kit

52400125, 52400127

Modèles

Pour des informations sur la configuration des modèles, voir le catalogue P&A de vente au détail ou la section Pièces et accessoires de www.harley-davidson.com (en anglais seulement).

Exigences relatives à la pose

▲ AVERTISSEMENT

Ne pas installer ces kits de selle sur les motos qui ne sont pas équipées d'une sangle de maintien et d'appui-pied de passager appropriés. Si les appui-pieds et la sangle de maintien ne sont pas installés, le passager pourrait tomber de la moto en mouvement ou s'accrocher à l'opérateur, causant la perte de contrôle et la mort ou des blessures graves. (00410b)

Sur les modèles sans appui-pieds de passager, installer le kit d'appui-pied de passager 50500270 pour les modèles à partir de 2014. Installer le kit d'appui-pied de passager 50203-04 pour les modèles de 2004 à 2013.

Contenu du kit

Voir Figure 5 et Tableau 1.

DÉPOSE

REMARQUE

Éviter de rayer les surfaces peintes pendant la dépose et la pose de la selle.

1. Déposer la selle d'origine selon les instructions du manuel du propriétaire. **Tous les modèles à l'exception des modèles 2010 et ultérieurs XL1200X, XL1200V, XL1200N, XL883N** : conserver la vis de montage de selle (no de pièce 2952A) pour poser la nouvelle selle. **Tous les modèles 2010 et ultérieurs XL1200X, XL1200V, XL1200N, XL883N** : mettre au rebut la vis de montage de selle.

POSE

1. Voir Figure 1. Déposer les deux vis (2) attachant le support de selle arrière (1). Déposer le support. Jeter le support. Pour 52400125 : Garder les vis pour la pose sur le siège du passager. Pour 52400127 : Jeter les vis.

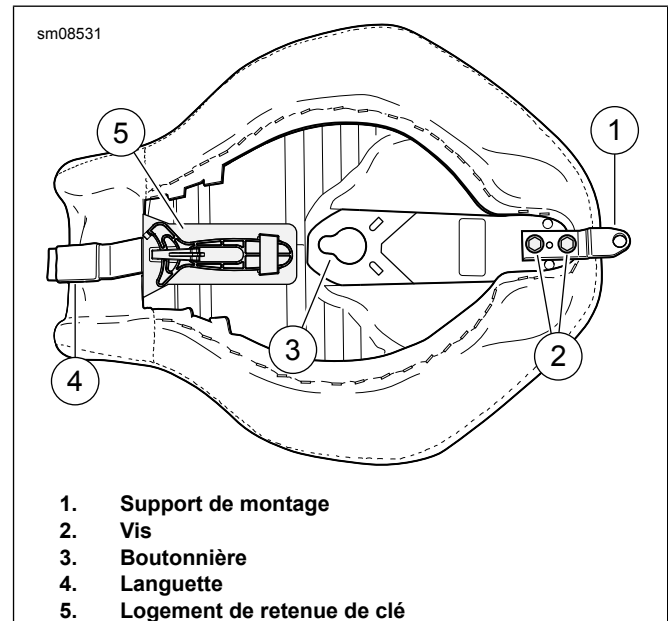


Figure 1. Support, vis, boutonnière et languette

2. Voir Figure 2. Retirer le bouchon en plastique (3) de l'emplacement du trou arrière dans le garde-boue.
3. Installer l'écrou de retenue (1) et une rondelle (2) à l'emplacement arrière sur le garde-boue d'où le bouchon a été retiré.

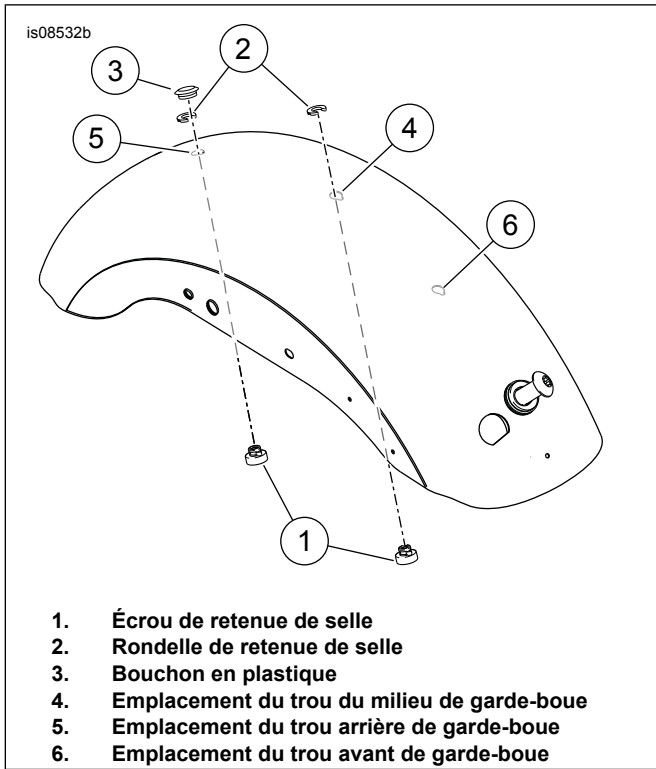


Figure 2. Emplacements de l'écrou et de la rondelle de retenue de la selle

4. Voir Figure 3. Un serre-câbles (3) peut être utilisé comme outil de pose.
 - a. Placer l'écrou de retenue (1) sur le serre-câbles pour que l'extrémité large de l'écrou repose sur l'œil du serre-câbles.
 - b. Visser le serre-câbles vers le haut jusqu'au garde-boue et à travers le trou de garde-boue.
 - c. Tirer le serre-câbles vers le haut pour immobiliser l'écrou contre la partie inférieure du garde-boue.
 - d. Placer l'écrou de retenue dans le trou de garde-boue. Glisser la rondelle de retenue (2) en place depuis l'arrière. L'écrou de retenue est maintenant verrouillé en position.

REMARQUE

Pour les modèles XL 883N, XL 1200C, XL 1200T, XL 1200V et XL 1200X, un écrou de retenue de selle n'est pas nécessaire. La pose du siège du passager nécessite un écrou de retenue existant.

5. Placer la selle de série ou la selle accessoire Solo à l'envers sur une surface de travail.

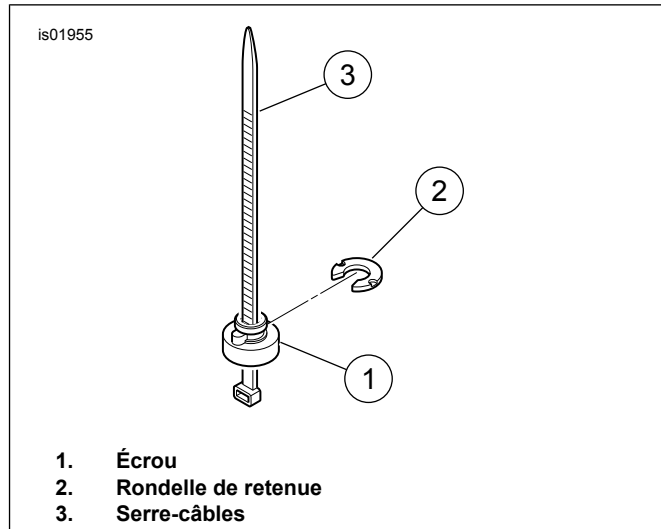


Figure 3. Écrou de retenue, rondelle et serre-câbles

6. Voir Figure 4. Fixer le siège du passager à la selle solo en glissant le support en métal sur le siège du passager par-dessus la selle solo. Pour 52400125 : Fixer la languette métallique du siège du passager à la selle solo avec des vis à collet d'origine (C). Pour 52400127 : Fixer la languette métallique du siège du passager à la selle solo avec des vis neuves du kit (3). Serrer au couple de 4,5–6,8 N·m (40–60 in-lbs).
7. Poser la sangle de maintien (4) sur le dessous de selle. Accrocher un côté de la sangle de maintien sur la languette (5) au-dessous de la selle. Faire une boucle au-dessus de la selle. Attacher l'autre côté à l'autre languette.

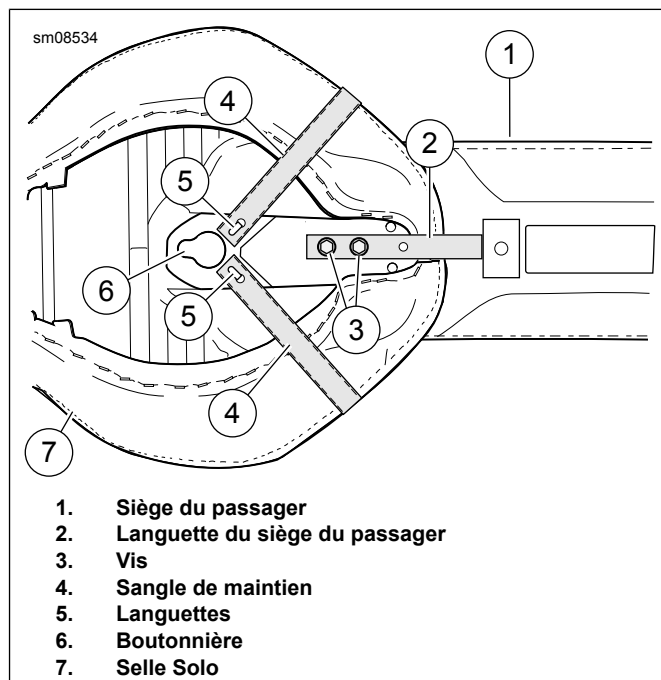


Figure 4. Pose de la sangle de maintien et du siège passager

8. Voir Figure 5. Installer le nouveau support de selle (2). Fixer avec les vis (3). Serrer à un couple de 4,5–6,8 N·m (40–60 in-lbs).

REMARQUE

Le rembourrage de mousse de la selle est comprimé à mesure que la selle est glissée vers l'avant pour accrocher le montant sur le cadre lorsque la selle est mise en place. Pour une pose correcte, la languette avant sur le dessous de la selle doit s'ajuster étroitement dans la rainure à l'emplacement de montage arrière du réservoir à carburant. La boutonnière sur le dessous de la selle verrouille la selle au montant sur le cadre.

9. L'ensemble selle et siège du passager se fixe sur le véhicule sur trois points. Poser la selle et le siège du passager : Orienter l'avant de la selle. Placer la languette afin qu'elle s'engage dans la fente à l'emplacement de montage arrière du réservoir de carburant.
 - a. La languette s'ajuste bien sous le support de réservoir de carburant arrière.
 - b. La boutonnière se verrouille sur le montant de la selle.
 - c. Le support de montage arrière se fixe à l'écrou de selle arrière dans le garde-boue au moyen d'une vis.
10. Pousser la selle vers l'avant. Tourner l'arrière de la selle vers le bas jusqu'à ce que la selle entre en contact avec le cadre. Recourber légèrement la selle.
11. Tirer le centre de la selle vers le haut pour vérifier qu'elle est bloquée dans la bonne position.
12. Installer la vis conservée (no de pièce 2952 A) et fixer le support de montage de selle au dessus du garde-boue arrière.
13. **Pour les modèles XL 1200X, XL 1200V, XL 1200N, XL 883N :** Monter la selle en plaçant la rondelle guide (no de pièce 7487) sous la languette de montage de la selle. Monter la selle en insérant la vis existante (no r de pièce 3085) dans le trou de vis arrière. La visserie de déblocage rapide (no de pièce 51676-97A) peut être utilisée à la place de la vis 3085 existante.
14. Bien serrer la vis de support de montage. Serrer au couple de 2,3–4,6 N·m (20–40 in-lbs).

▲ AVERTISSEMENT

Après avoir posé la selle, essayer de la soulever afin de vérifier qu'elle est verrouillée en position. Pendant la conduite, une selle mal fixée risque de bouger et de provoquer une perte de contrôle, pouvant entraîner la mort ou des blessures graves. (00070b)

15. Tirer à nouveau vers le haut l'avant et l'arrière de la selle pour vérifier qu'elle est bien fixée.

PIÈCES DE RECHANGE

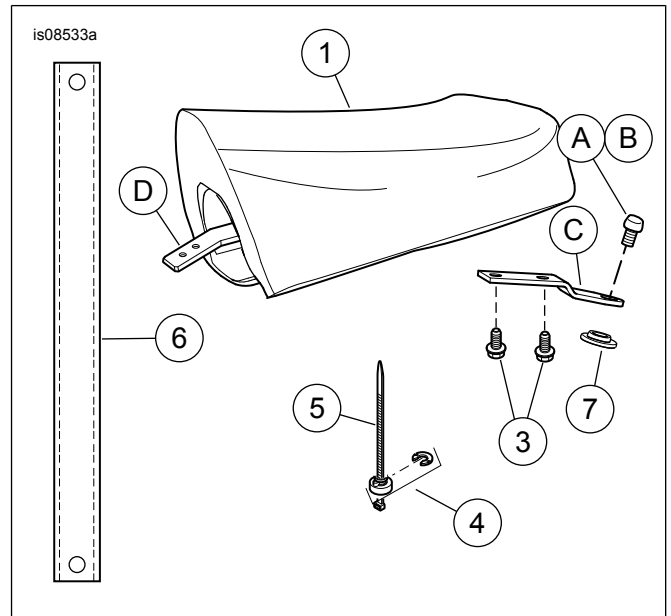


Figure 5. Pièces de rechange : Siège du passager XL

Tableau 1. Tableau des pièces de rechange

Article	Description (quantité)	Numéro de pièce
1	Siège du passager	Non vendu séparément
2	Support de selle	51740-10
3	Vis (2)	941
4	Kit d'écrou et de rondelle de retenue de la selle	59768-97
5	Serre-câbles	Non vendu séparément
6	Sangle de maintien du passager (kit 52400125 seulement)	52400098
	Sangle de maintien du passager (kit 52400127 seulement)	52400099
7	Rondelle guide	7487
Articles référencés dans le texte, mais non inclus dans le kit :		
A	Vis de montage	2952A
B	Vis de montage	3085
C	Languette du siège du passager	