



XL-SOZIUSSITZ

ALLGEMEINES

Satz-Nummer

52400125, 52400127

Modelle

Modell-Passungsinformationen sind im P&A-Einzelhandelskatalog oder im Abschnitt „Parts and Accessories“ (Teile und Zubehör) der Website www.harley-davidson.com (nur Englisch) zu finden.

Einbauanforderungen

⚠ WARNUNG

Diese Sitzsätze dürfen nicht an Motorrädern ohne Halteriemen und Sozius-Fußrasten angebaut werden. Ohne Fußrasten und Halteriemen könnte der Sozius während der Fahrt vom Motorrad fallen oder sich am Fahrer festklammern, wodurch dieser die Kontrolle über das Motorrad verlieren kann, was zu schweren oder tödlichen Verletzungen führen kann. (00410b)

An Modellen ohne Soziusfußrasten den Soziusfußrastensatz 50500270 für Modelle ab 2014 einbauen. Für Modelle von 2004 bis 2013 den Soziusfußrastensatz 50203-04 einbauen.

Inhalt des Satzes

Siehe Abbildung 5 und Tabelle 1.

AUSBAU

HINWEIS

Beim Aus-/Einbau des Sitzes darauf achten, dass die Lackflächen nicht zerkratzt werden.

1. Den Originalsitz gemäß den Anweisungen in der Bedienungsanleitung ausbauen. **Alle Modelle außer XL1200X, XL1200V, XL1200N, XL883N ab 2010:** Die Sitzbefestigungsschraube (Teilenummer 2952A) für den Einbau des neuen Sitzes aufbewahren. **XL1200X, XL1200V, XL1200N, XL883N ab 2010:** Die Sitzbefestigungsschraube entsorgen.

EINBAU

1. Siehe Abbildung 1. Die zwei Schrauben (2) entfernen, mit denen die hintere Sitzhalterung (1) befestigt ist. Die Halterung entfernen. Die Halterung entsorgen. Für 52400125: Die Schrauben für den Einbau am Soziussitz aufheben. Für 52400127: Die Schrauben entsorgen.

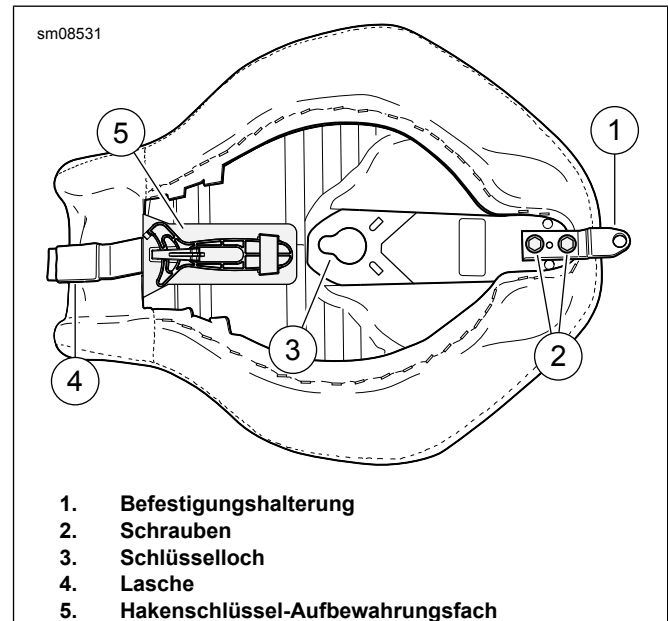


Abbildung 1. Halterung, Schrauben, Schlüsselloch und Lasche

2. Siehe Abbildung 2. Den Kunststoffstopfen (3) aus dem hinteren Loch im Schutzblech entfernen.
3. Die Arretiermutter (1) und die Unterlegscheibe (2) am hinteren Schutzblechloch anbringen, aus dem der Stopfen entfernt wurde.

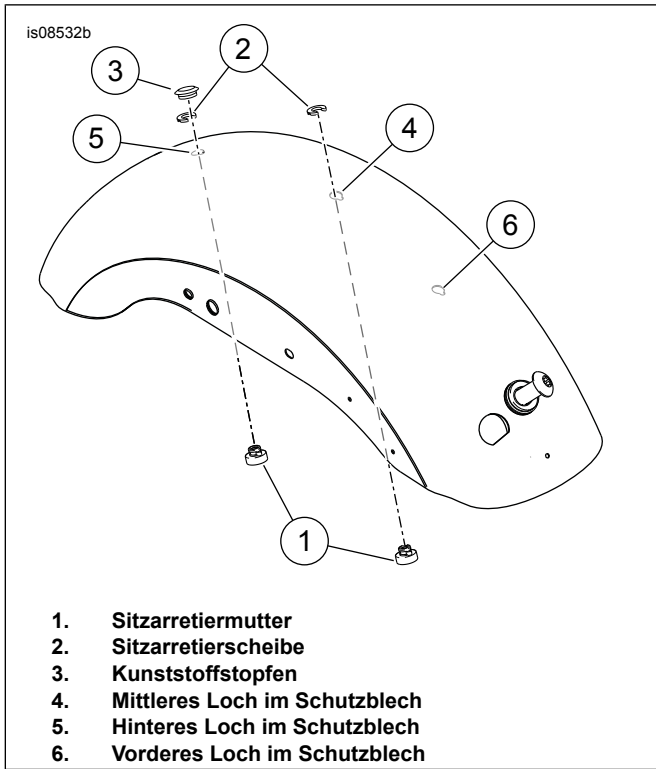


Abbildung 2. Einbauorte von Sitzarretiermutter und -scheibe

4. Siehe Abbildung 3. Als Einbauwerkzeug kann ein Kabelbinder (3) verwendet werden.
- Die Arretiermutter (1) über dem Kabelbinder anbringen. Die Arretiermutter so positionieren, dass die breitere Seite auf der Öse des Kabelbinders aufsitzt.
 - Den Kabelbinder unter dem Schutzblech nach oben und durch das Schutzblechloch führen.
 - Den Kabelbinder nach oben ziehen, um die Mutter fest an die Unterseite des Schutzblechs heranzuziehen.
 - Die Arretiermutter im Schutzblechloch platzieren. Die Arretierscheibe (2) von hinten aufschieben. Die Arretiermutter ist nun eingerastet.

HINWEIS

Für die Modelle XL 883N, XL 1200C, XL 1200T, XL 1200V und XL 1200X ist die Sitzarretiermutter nicht erforderlich. Der Soziussitz wird an einer vorhandenen Arretiermutter montiert.

5. Den Originalsitz oder den Solo-Nachrüstsitz umgedreht auf einer Arbeitsfläche ablegen.

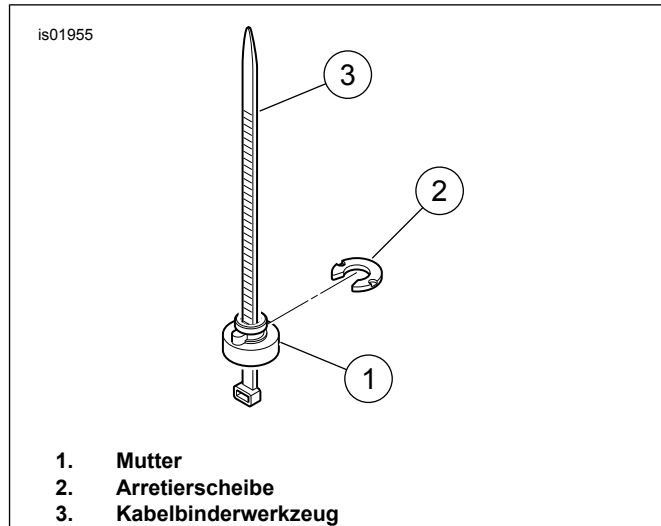


Abbildung 3. Arretiermutter, Arretierscheibe und Kabelbinder

6. Siehe Abbildung 4. Den Soziussitz am Solositz befestigen, indem die Metallhalterung auf dem Soziussitz über den Solositz geschoben wird. Für 52400125: Die Metallzunge mit den OE-Flanschschrauben (C) am Soziussitz befestigen. Für 52400127: Die Metallzunge mit den neuen Schrauben aus den Satz (3) am Soziussitz befestigen. Auf folgendes Drehmoment anziehen: 4,5–6,8 N·m (40–60 in-lbs).
7. Den Halteriemen (4) an der Sitzunterseite montieren. Ein Ende des Halteriemens an der Zunge (5) auf der Sitzunterseite einhaken. Den Halteriemen über den Sitz legen. Das andere Ende an der anderen Zunge einhaken.

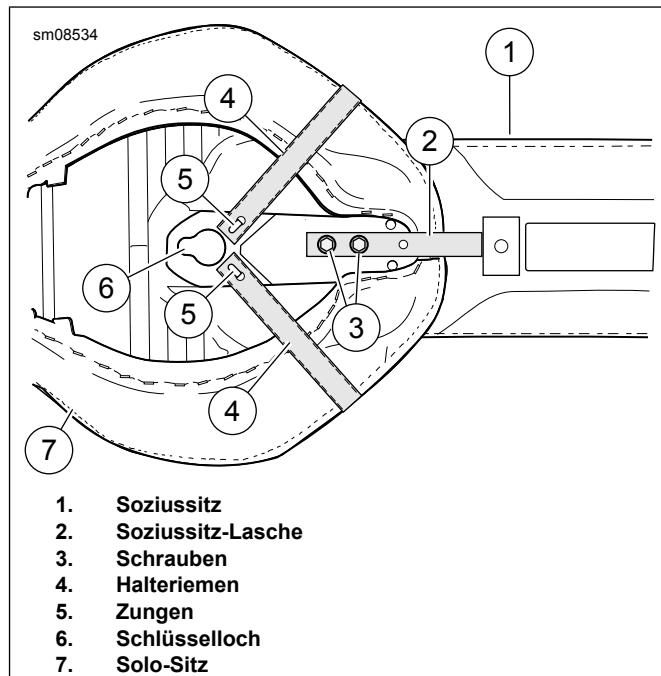


Abbildung 4. Siehe Einbau des Soziussitzes und des Halteriemens.

8. Siehe Abbildung 5. Die neue Sitzhalterung (2) montieren. Mit Schrauben (3) fixieren. Auf folgendes Drehmoment anziehen: 4,5–6,8 N·m (40–60 in-lbs).

HINWEIS

Beim Vorwärtsschieben muss das Sitzpolster zusammengedrückt werden, damit die Sitzstange am Rahmen einrasten kann, wenn der Sitz in die endgültige Stellung gleitet. Bei korrekt durchgeführtem Einbau sitzt die vordere Lasche auf der Sitzunterseite fest in der Nut an der hinteren Kraftstofftankbefestigung. Durch das Schlüsseloch auf der Sitzunterseite wird der Sitz an der Sitzstange auf dem Rahmen arretiert.

9. Die Fahrersitz- und Soziussitz-Baugruppe ist an drei Punkten am Fahrzeug befestigt. Den Fahrer- und den Soziussitz einbauen: Die Vorderseite des Sitzes ausrichten. Die Lasche in den Schlitz der hinteren Kraftstofftankbefestigung eingreifen lassen.
 - a. Die Lasche passt unter die hintere Kraftstofftankhalterung.
 - b. Das Schlüsseloch wird an der Sitzstange verriegelt.
 - c. Die hintere Befestigungshalterung ist mit einer Schraube an der hinteren Sitzmutter im Schutzblech angebracht.

10. Den Sitz nach vorne drücken. Den hinteren Teil des Sitzes nach unten drehen, bis der Sitz am Rahmen anliegt. Den Sitz leicht durchbiegen.

11. Die Mitte des Sitzes nach oben ziehen, um zu überprüfen, ob der Sitz in der korrekten Stellung eingerastet ist.

12. Die beiseite gelegte Schraube (Teilenummer 2952A) einbauen und die Sitzbefestigungshalterung oben am Hinterradschutzblech befestigen.

13. **Für die Modelle XL 1200X, XL 1200V, XL 1200N und XL 883N:** Den Sitz mit der Führungsscheibe (Teilenummer 7487) unter der Sitzbefestigungszunge montieren. Den Sitz mit der vorhandenen Schraube (Teilenummer 3085) im hinteren Schraubenloch befestigen. Anstelle der vorhandenen Schraube 3085 können optional erhältliche Schnellverschluss-Befestigungsteile (Teilenummer 51676-97A) verwendet werden.

14. Die Befestigungshalterungsschraube fest anziehen. Auf folgendes Drehmoment anziehen: 2,3–4,6 N·m (20–40 in-lbs).

⚠ WARNUNG

Den Sitz nach dem Einbau nach oben ziehen, um sicherzustellen, dass er in der korrekten Position eingerastet ist. Ein loser Sitz kann sich während der Fahrt verschieben, zum Verlust der Kontrolle über das Fahrzeug und zu schweren oder tödlichen Verletzungen führen. (00070b)

15. Nochmals den vorderen und hinteren Teil des Sitzes nach oben ziehen, um zu überprüfen, ob er an allen Befestigungspunkten korrekt gesichert ist.

ERSATZTEILE

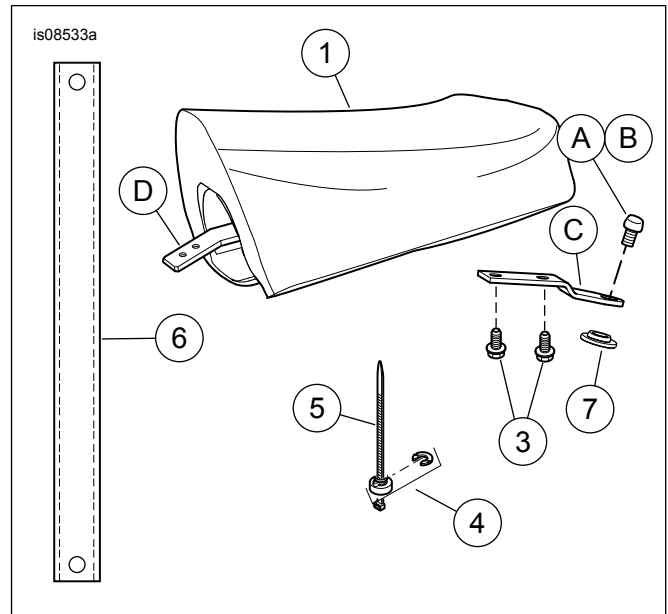


Abbildung 5. Ersatzteile: XL-Soziussitz

Tabelle 1. Ersatzteiletabelle

Angabe	Beschreibung (Menge)	Teilenummer
1	Soziussitz	Nicht einzeln erhältlich
2	Sitzhalterung	51740-10
3	Schraube (2)	941
4	Sitzarretiermutter- und -scheibensatz	59768-97
5	Kabelbinder	Nicht einzeln erhältlich
6	Soziushalteriemmen (nur Satz 52400125)	52400098
	Soziushalteriemmen (nur Satz 52400127)	52400099
7	Führungsscheibe	7487
Im Text erwähnte, jedoch nicht im Satz enthaltene Teile:		
A	Befestigungsschraube	2952A
B	Befestigungsschraube	3085
C	Soziussitz-Lasche	