



ASSENTO TRASEIRO DO PASSAGEIRO XL

GERAL

Kit n.º

52400125, 52400127

Modelos

Para informações sobre os modelos correspondentes, veja o catálogo de peças e acessórios de varejo ou a seção de peças e acessórios do site www.harley-davidson.com (somente em inglês).

Requisitos da instalação

⚠ ATENÇÃO

Não instale esses kits de assento em motocicletas que não sejam equipadas com tiras de apoio e pedais do passageiro apropriados. Se os pedais e a tira de apoio não estiverem instalados, o passageiro poderá cair da motocicleta em movimento ou se agarrar no motociclista, causando perda de controle, o que poderá resultar em morte ou lesões graves. (00410b)

Em modelos sem pedais do passageiro, instale o kit de pedal do passageiro 50500270 para modelos 2014 e posteriores. Instale o kit de pedal do passageiro 50203-04 para modelos 2004 a 2013.

Conteúdo do kit

Veja Figura 5 e Tabela 1.

REMOÇÃO

NOTA

Evite riscos na superfície da pintura durante a remoção e instalação do assento.

1. Remova o assento original de acordo com as instruções do Manual do proprietário. **Todos os modelos, exceto 2010 e posteriores XL1200X, XL1200V, XL1200N, XL883N:** conserve o parafuso de montagem do assento (peça N.º 2952A) para a instalação do novo assento. **2010 e posteriores XL1200X, XL1200V, XL1200N, XL883N:** descarte o parafuso de montagem do assento.

INSTALAÇÃO

1. Veja Figura 1. Remova os dois parafusos (2) que fixam o suporte traseiro do assento (1). Remova o suporte. Descarte o suporte. Para 52400125: Guarde os parafusos para a instalação no assento traseiro. Para 52400127: Descarte os parafusos.

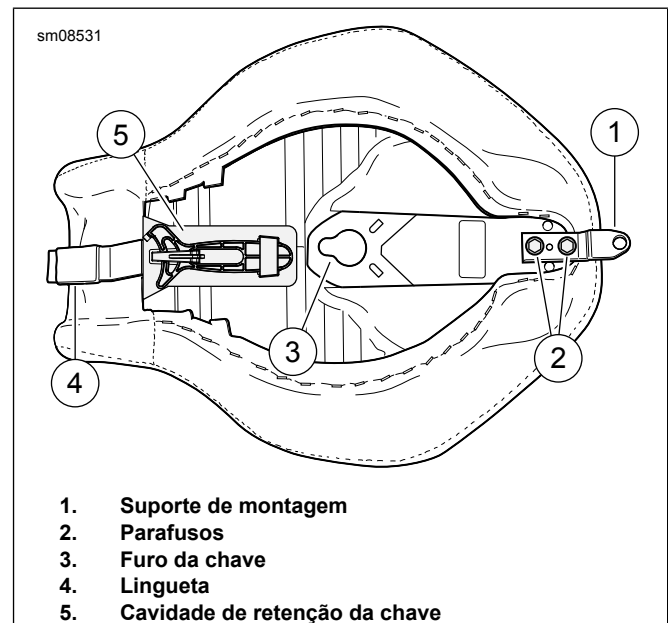


Figura 1. Suporte, parafusos, furo da chave e lingueta

2. Veja Figura 2. Remova o tampão plástico (3) do furo traseiro no para-lama.
3. Instale a porca de retenção (1) e a arruela (2) no local traseiro no pára-lama de onde o tampão foi removido.

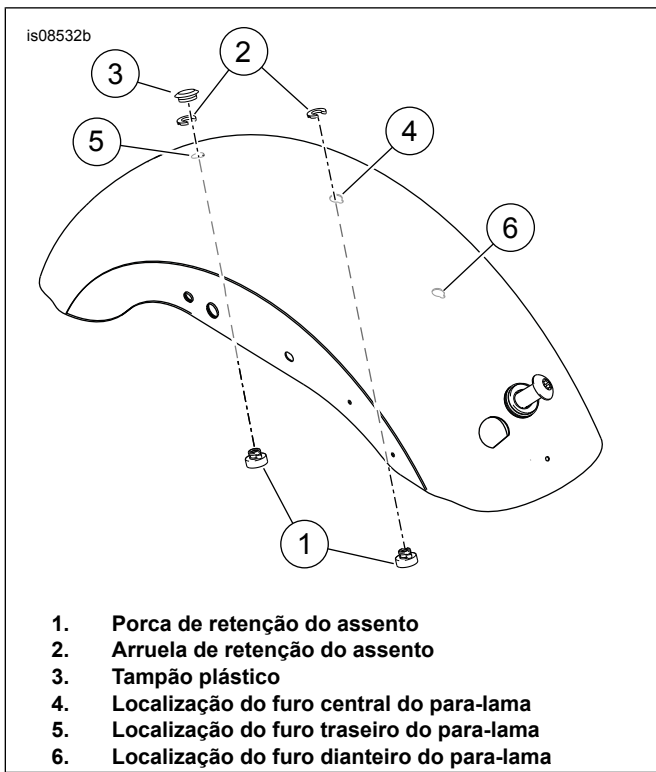


Figura 2. Localização da porca de retenção e da arruela do assento

4. Veja Figura 3. Uma abraçadeira (3) pode ser usada como ferramenta de instalação.
 - a. Coloque a porca de retenção (1) sobre a abraçadeira. Posicione para que a extremidade larga da porca permaneça no olhal da abraçadeira.
 - b. Rosqueie a abraçadeira por baixo do pára-lama e através do furo do pára-lama.
 - c. Puxe a abraçadeira para manter a porca bem apertada contra o lado de baixo do para-lama.
 - d. Assente a porca de retenção no furo do para-lama. Deslize a arruela de retenção (2) no lugar da parte traseira. A porca de retenção agora está presa no lugar.

NOTA

A porca de retenção para XL 883N, XL 1200C, XL 1200T, XL 1200V, XL 1200X não é necessária. O assento traseiro é instalado em uma porca de retenção existente.

5. Coloque o assento original ou o assento acessório individual de cabeça para baixo numa superfície de trabalho.

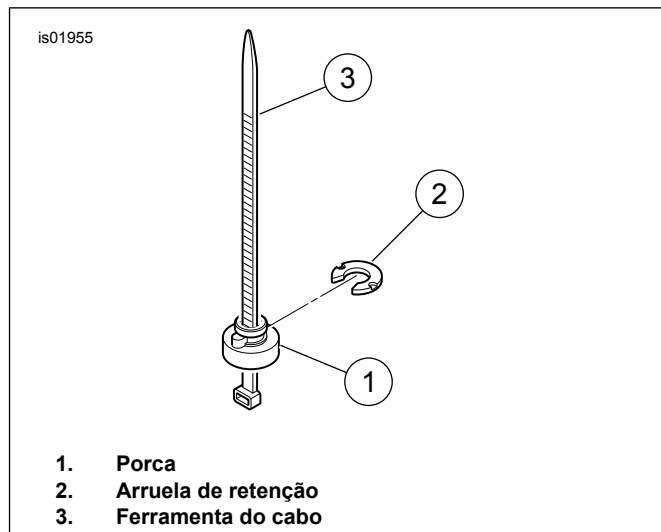


Figura 3. Porca de retenção, arruela e abraçadeira

6. Veja Figura 4. Fixe o assento traseiro do passageiro no assento individual deslizando o suporte de metal no assento traseiro sobre o assento individual. Para 52400125: Fixe a lingueta de metal do assento traseiro no assento individual com parafusos flangeados originais (C). Para 52400127: Fixe a lingueta de metal do assento traseiro no assento individual com novos parafusos do kit (3). Aperte com torque de 4,5–6,8 N·m (40–60 in-lbs).
7. Instale a tira de apoio (4) na parte inferior do assento. Instale um lado da tira de apoio na alça (5) no lado de baixo do assento. Amarre a tira de apoio sobre o assento. Prenda o lado restante no outro lado da alça.

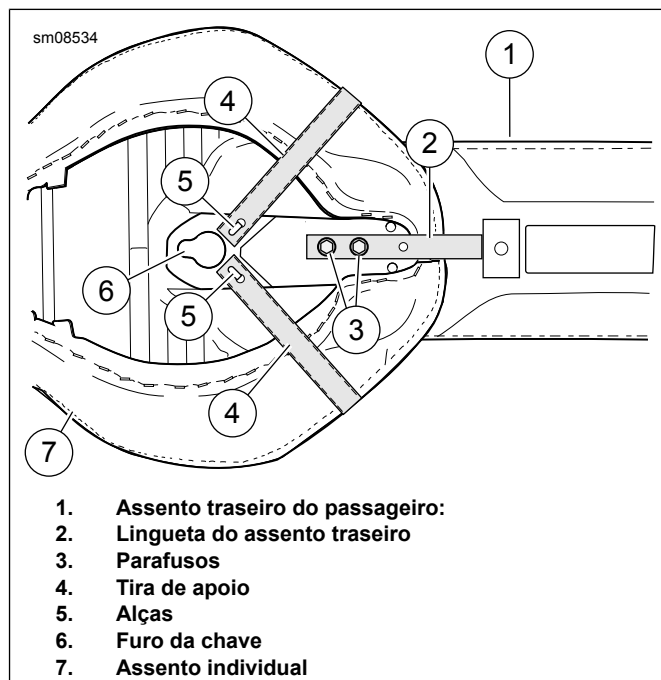


Figura 4. Instalação do assento traseiro e da tira de apoio

8. Veja Figura 5. Instale o novo suporte do assento (2). Fixe com os parafusos (3). Aperte com torque de 4,5–6,8 N·m (40–60 in-lbs).

NOTA

O forro de espuma do assento é comprimido à medida que o assento é deslizado para frente para encaixar na coluna do quadro quando o assento for encaixado no lugar. Quando instalada corretamente, a lingueta dianteira no lado de baixo do assento se encaixa firmemente na ranhura do local de montagem traseiro do tanque de combustível. O furo da chave no lado de baixo do assento trava o assento na coluna da estrutura.

9. O conjunto do assento e do assento traseiro é fixado no veículo em três pontos. Instale o assento e o assento traseiro: Ajuste o ângulo da parte dianteira do assento. Coloque a lingueta encaixando a fenda na parte traseira da montagem do tanque de combustível.
 - a. A lingueta se encaixa debaixo do suporte traseiro do tanque de combustível.
 - b. O furo da chave trava na coluna do assento.
 - c. O suporte de montagem traseiro se encaixa na porca traseira do assento no pára-lama com um parafuso.
10. Empurre o assento para frente. Gire a parte traseira do assento para baixo até que faça contato com o quadro. Flexione ligeiramente o assento.
11. Puxe o assento para cima na parte central para certificar-se de que esteja travado no lugar.
12. Instale o parafuso guardado (número de peça 2952A) e prenda o suporte de montagem do assento na parte superior do para-lama traseiro.
13. **Para modelos XL 1200X, XL 1200V, XL 1200N, XL 883N:** Monte o assento usando a arruela guia (número de peça 7487) debaixo da guia de montagem do assento. Monte o assento usando o parafuso existente (número de peça 3085) no furo do parafuso traseiro. Compre de ferragens de liberação rápida (número de peça 51676-97A) em vez do parafuso existente 3085.
14. Aperte o parafuso do suporte de montagem com firmeza. Aperte com torque de 2,3–4,6 N·m (20–40 in-lbs).

⚠ ATENÇÃO

Depois de instalar o assento, puxe-o para cima para certificar-se de que esteja travado na posição certa. Ao dirigir, um assento solto pode se deslocar, causando perda de controle, o que poderá resultar em morte ou lesões graves. (00070b)

15. Puxe o assento para cima na parte dianteira e novamente na parte traseira para verificar se está devidamente preso.

PEÇAS DE REPOSIÇÃO

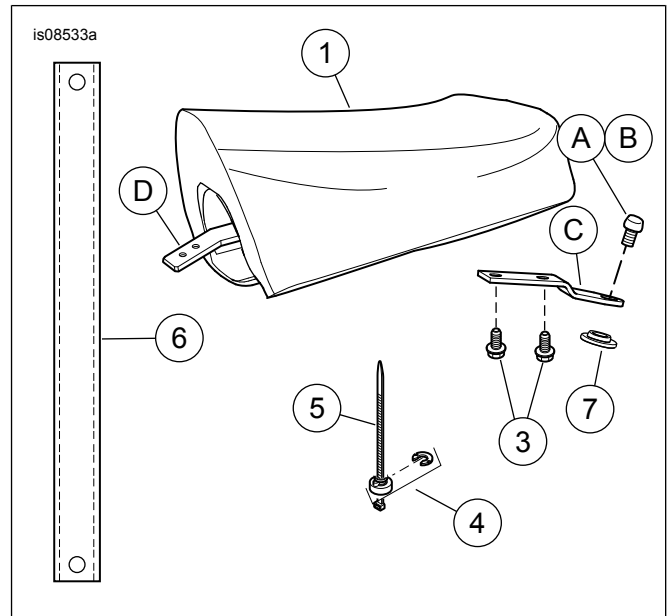


Figura 5. Peças de reposição: Assento traseiro XL

Tabela 1. Tabela de peças de reposição

Item	Descrição (quantidade)	Número da peça
1	Assento traseiro do passageiro	Não se vende separadamente
2	Suporte do assento	51740-10
3	Parafuso (2)	941
4	Kit de porca de retenção e arruela do assento	59768-97
5	Abraçadeira	Não se vende separadamente
6	Tira de apoio do passageiro (somente no kit 52400125)	52400098
	Tira de apoio do passageiro (somente no kit 52400127)	52400099
7	Arruela guia	7487
Itens referenciados no texto, mas não incluídos no kit:		
A	Parafuso de montagem	2952A
B	Parafuso de montagem	3085
C	Lingueta do assento traseiro	