



## FXSB/SE AFNEEMBARE ZADELTASSETS

### ALGEMEEN

#### Setnummer

90200765, 90200784, 90200816, 90201389

#### Modellen

Zie de P&A-catalogus of het gedeelte Parts and Accessories (onderdelen en accessoires) op [www.harley-davidson.com](http://www.harley-davidson.com) (alleen Engelstalig) voor informatie over aanpassingen voor dit model.

#### Vereiste aanvullende onderdelen

**Alleen als u afneembare zadeltassen monteert:** Voor een juiste installatie is bevestigingsset 52300239 nodig.

**Als u afneembare zadeltassen en zijplaten/bagagerek monteert:** Voor een juiste installatie zijn bevestigingssets 52300243 en 52300239 nodig.

Voor een juiste installatie moet voor deze set Loctite® 243 draadborg- en afdichtmiddel – blauw (onderdeelnr. 99642-97) worden gebruikt.

#### ▲ WAARSCHUWING

**De veiligheid van de berijder en de passagier is afhankelijk van de correcte montage van deze set. Volg de juiste stappen uit de servicehandleiding. Als u niet zeker weet of u de procedure correct kunt uitvoeren of als u niet beschikt over het juiste gereedschap, laat de installatie dan over aan een Harley-Davidson-dealer. Incorrecte montage van deze set kan ernstig of dodelijk letsel tot gevolg hebben. (00333b)**

#### OPMERKING

*In dit instructieblad wordt verwezen naar informatie in de servicehandleiding. Voor deze installatie is een servicehandleiding voor uw model motorfiets vereist. Deze is verkrijgbaar bij een Harley-Davidson-dealer.*

### Setinhoud

Zie Afbeelding 2 en de Tabel 1.

#### ▲ WAARSCHUWING

**Het maximaal toegestane gewicht van de zadeltas mag niet worden overschreden. Verdeel het gewicht over de tassen. Door teveel gewicht in de zadeltassen kunt u de controle over de motorfiets verliezen, waardoor ernstig of dodelijk letsel kan ontstaan. (00383a)**

#### OPMERKING

*Het totale maximum gewicht van de zadeltas is 4,55 kg (10 lb) per zadeltas.*

### VERWIJDEREN

#### ▲ WAARSCHUWING

**Om te voorkomen dat de motorfiets per ongeluk start, met ernstig of dodelijk letsel tot gevolg, moet eerst de hoofdzekering worden verwijderd. (00251b)**

1. Raadpleeg de servicehandleiding en volg de instructies voor het verwijderen van het zadel en hoofdzekering. Bewaar alle bevestigingsmaterialen van het zadel.
2. Verwijder de standaard passagiersvoetsteunen en voetsteundragers en bewaar alle bevestigingsmaterialen behalve de inbusdopbouw. Markeer de stand van de gaffelpen van de voetsteundrager.

### INSTALLEREN VAN HET BEVESTIGINGSPUNT

#### Installeren van het bevestigingssysteem

1. **Alleen als u afneembare zadeltassen monteert:** Volg de instructies in de bevestigingsset 52300239 voor de installatie van de bevestigingspunten voor de spatbordsteunen van het voertuig. **Als u afneembare zadeltassen en zijplaten/bagagerek monteert:** Volg de instructies in de bevestigingsset 52300243 voor de installatie van de bevestigingspunten voor de spatbordsteunen van het voertuig. Voor deze installatie zijn ook onderdelen uit set 52300239 nodig.
2. Haal de bevestigingspuntklemmen aan tot 28,5–36,6 N·m (21–27 ft-lbs).

#### Installeren van de derde puntmontagesteun

#### OPMERKING

*Monteer de 3<sup>e</sup>-puntbevestiging zodanig dat de oren van de 3<sup>e</sup>-puntmontagesteun (3) van het bevestigingspunt afwijken.*

1. **Alleen als u afneembare zadeltassen monteert:** Zie Afbeelding 2. Monteer 3<sup>e</sup>-puntmontagesteun (3), bout (37), bevestigingspunt (38), gespleten borgring (39), zeskantmoer (16). **Als u afneembare zadeltassen en zijplaten/bagagerek monteert:** Zie Afbeelding 2. Monteer de 3<sup>e</sup>-puntmontagesteun (3), bout (Q), bevestigingspunt (38), offset-afstandsring (P), gespleten borgringen (39) en zeskantmoeren (16).
2. Haal de bevestigingspuntklemmen aan tot 28,5–36,6 N·m (21–27 ft-lbs).

3. Zie Afbeelding 2. Installeer de 3<sup>e</sup>-puntmontagesteun.
  - a. Plaats de 3<sup>e</sup>-puntmontagesteun over de montagebus van de voetsteun (A). Plaats deze zo dat het bevestigingspunt (38) zich aan de achterkant van de motorfiets bevindt en de oren van de 3<sup>e</sup>-puntmontagesteun aan weerskanten van de montagebus zitten.
  - b. Maak de 3<sup>e</sup>-puntmontagesteun, gaffelpen van de voetsteun (B) en bout (17) losjes vast aan de montagebus van de voetsteun (A).
  - c. Draai de gaffelpen van de voetsteun in de eerste gemarkeerde stand.
  - d. Haal de bout (17) aan tot 33,9–40,7 N·m (25–30 ft-lbs).
  - e. Zie de servicehandleiding. Monteer de voetsteun op de voetsteungaffel. Bevestig deze met de eerder verwijderde bevestigingsmaterialen.
4. Herhaal de procedure aan de tegenoverliggende kant van de motorfiets.

## ZADELTAS

### Monteren van de steunarmen

#### OPMERKING

*Werk bij de volgende procedure op een schoon of met een doek afgedekt oppervlak om krassen of andere cosmetische beschadiging van de zadeltas te voorkomen.*

1. Zie BEDIENING: OPEN DE ZADELTAS in dit instructieblad en open het deksel van de linker zadeltas.
2. Zie Afbeelding 2. Lijn de steunarm (4) uit met de vier montagegaten in de linker zadeltas (1).
3. Maak de steunarm (4) aan de zadeltas (1) vast.
  - a. Steek de bout (18) door de onderlegging (19) en steunarm (4) aan de binnenkant van de linker zadeltas (1).
  - b. Zet de bout vast met behulp van de borgring (20) en zeskantmoer (21). Draai met de hand aan. Haal de bout nu nog niet volledig aan.
  - c. Herhaal dit voor de resterende bouten.
  - d. Draai de bevestigingsmiddelen vast met 6,8–10,2 N·m (60–90 in-lbs).
4. Herhaal de procedure voor de rechter zadeltas (2) en steunarm (5).

### Bevestigen van de reflectoren

#### OPMERKING

*Verwijder de standaard (OE) reflectors niet van de achternok van de motorfiets. Deze reflectors zijn nodig als men rijdt met verwijderde zadeltassen.*

*De omgevingstemperatuur moet ten minste 16 °C (60 °F) zijn om de reflectoren goed te laten hechten op de reflectorhouders. Verwijder de beschermstrook pas op het moment dat u de reflector wilt aanbrengen.*

#### ▲ WAARSCHUWING

**De Amerikaanse veiligheidsnorm voor motorvoertuigen (FMVSS) 108 vereist dat motoren zijn uitgerust met achter- en zijreflectoren. Controleer of de achter- en zijreflectoren correct zijn gemonteerd. Als de bestuurder slecht zichtbaar is voor andere weggebruikers, kan dit ernstig of dodelijk letsel tot gevolg hebben. (00336b)**

1. Zie Afbeelding 2. Plaats de reflectorhouder (35) nabij de onderste, voorste kant van de zadeltas of de achterkant, net boven het Harley-Davidson<sup>®</sup>-logo.
2. Markeer de openingen op de zadeltas met een pen of ander geschikt hulpmiddel.
3. Reinig het oppervlak van de reflectorhouder (35) waar de reflector wordt bevestigd met zeepwater of een mengsel van 50-70% isopropylalcohol en 30-50% gedestilleerd water. Laat het oppervlak goed drogen.
4. Trek de beschermstrook van de kleeflaag aan de achterkant van de reflector (34) af. Plaats de reflector voorzichtig op de reflectorhouder en druk hem stevig op zijn plaats. Druk de reflector gedurende ten minste 1 minuut stevig op zijn plaats.
5. Maak met een geschikt stuk gereedschap twee openingen van 4,75 mm (3/16 in) in de zadeltas op de in stap 2 gemarkeerde locaties.
6. Bevestig de reflectorhouder (35) op de zadeltas met behulp van twee drukmoeren (36). De drukmoeren worden vanaf de binnenkant van de zadeltas bevestigd.

#### OPMERKING

*Gedurende TEN MINSTE 24 uur na het bevestigen van de reflector mag het oppervlak niet worden blootgesteld aan een stevige wasbeurt, sterke waterstralen of extreme weersomstandigheden.*

*De hechting neemt toe en bereikt zijn maximale sterkte na ongeveer 72 uur bij normale omgevingstemperaturen.*

### Installeren van de achterste bevestigingsring

#### OPMERKING

*Bevestig de achterste bevestigingsring alleen aan de zadeltassen als de zadeltassen de enige afneembare accessoire is dat moet worden geïnstalleerd en brede bevestigingspunten worden geïnstalleerd op de bevestigingspuntplaatsen die zich het verst naar achteren bevinden.*

1. Zie Afbeelding 2. Steek de pennen van de achterste bevestigingsring (22) in de achterkant van de zadeltassteun.
2. Breng een klein beetje Loctite 243 – Blue aan op de schroefdraden van de bouten (23) ongeveer 3–6 mm (1/8–1/4 in) van de boutkop.
3. Maak de achterste bevestigingsring met de bouten vast aan de zadeltassteun. Draai het geheel goed vast.
4. Herhaal deze procedure voor de andere zadeltas.

## EINDMONTAGE

### OPMERKING

Controleer of de contact-/lichtschakelaar in de stand 'OFF' (uit) staat alvorens de hoofdzekering te plaatsen/de accukabels aan te sluiten.

1. Controleer of de contactsleutelschakelaar in de stand 'OFF' (uit) staat.
2. Raadpleeg de servicehandleiding en volg de instructies voor het plaatsen van de hoofdzekering.

### ⚠ WAARSCHUWING

Trek het zadel na de montage even omhoog om er zeker van te zijn dat het in de positie is vergrendeld. Tijdens het rijden kan een loszittend zadel verschuiven, waardoor men de controle over de motorfiets kan verliezen met mogelijk ernstig of dodelijk letsel tot gevolg. (00070b)

3. Raadpleeg de servicehandleiding en volg de instructies voor het bevestigen van het zadel.

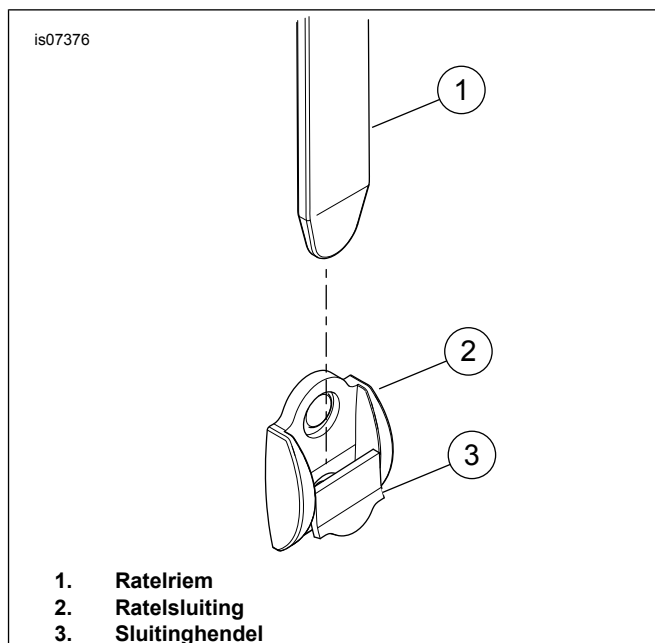
## BEDIENING

### Open de zadeltas

1. Zie Afbeelding 1. Til beide zadeltasdekselriemen van de magnetische sluiting af om de ratelsluitingen (2) bloot te leggen.
2. Til de sluitinghendels (3) op om de ratelriemen (1) van de sluiting los te maken. Herhaal dit voor de tegenovergestelde ratelsluiting.
3. Trek de ratelriemen omhoog zodat deze loskomen van de sluitingen en open het deksel.

### De zadeltas sluiten

1. Zie Afbeelding 1. Til elke zadeltasdekselriem van de magnetische sluiting af om de ratelsluitingen (2) bloot te leggen.
2. Duw alle sluitinghendels (3) dicht.
3. Lijn de ratelriemen (1) uit en steek deze dan in de bovenkant van de sluitingen (2).
4. Trek de ratelriemuiteinden, nadat u deze door de sluiting hebt gestoken, strak om het deksel vast te maken. U moet een 'rits'-geluid en -gevoel horen en voelen.
5. Probeer het deksel op te tillen om te controleren of de sluitingen de ratelriemen op hun plaats houden.
6. Laat de riemen en sluitinguiteinden zakken en zorg dat ze met de magnetische sluitingen goed vastzitten.



Afbeelding 1. Ratelsluiting

### Installeren van de zadeltassen

1. Open de zadeltasklep.
2. Zie Afbeelding 2. Trek aan de knop (25) (nabij het midden, binnenin de zadeltas) en draai deze naar de voorkant van de zadeltas.
3. Plaats de zadeltas iets gekanteld op de motorfiets en breng het uiteinde van de steunarm in lijn met de gaffel van de voetsteun voor de passagier.
4. Kantel de zadeltas omlaag om de uitsparingen in de voorste en achterste zadeltassteun in lijn te brengen met de buitenste bevestigingspunten. Schuif de uitsparingen in de steun aan de achterzijde van de zadeltas over de bevestigingspunten.
5. Duw de zadeltas op de motorfiets naar achteren, waarbij erop gelet moet worden dat de tas goed aan alle drie de bevestigingspunten vastzit.
6. Draai de knop ongeveer 90 graden naar achteren ten opzichte van de zadeltas tot de knop en de vergrendeling door de veer op hun plaats worden gedrukt.
7. Herhaal de procedure voor de zadeltas aan de andere zijde.

### ⚠ WAARSCHUWING

Controleer of de zijkoffers volledig gekoppeld zijn, door na de montage het onderste deel van de zadeltas naar buiten (van de motorfiets weg) te trekken. Indien de zadeltassen niet volledig gekoppeld zijn, kunnen ze tijdens het rijden van de motorfiets vallen, waardoor u de macht over het stuur kunt verliezen, met mogelijk ernstig of dodelijk letsel tot gevolg. (00074a)

### Verwijder de zadeltassen

1. Open de zadeltasklep.
2. Zie Afbeelding 2. Trek aan de knop (25) (nabij het midden, binnenin de zadeltas) en draai deze naar de voorkant van de zadeltas.

3. Schuif de zadeltas naar voren op de motorfiets om deze van alle drie bevestigingspunten los te maken.
4. Verwijder de zadeltas van de motorfiets. Bewaar de zadeltas op een schone, beschermde plaats. De bevestigingspunten blijven op de motorfiets zitten.
5. Herhaal de procedure voor de zadeltas aan de andere zijde.

## VERZORGING EN ONDERHOUD

### Bevestigingspuntbouten

MEDEDELING
------------

**Als de bevestigingsmaterialen niet tot het aangegeven aanhaalmoment worden vastgedraaid, kan de bevestigde accessoire worden beschadigd. (00508b)**

1. Na ongeveer 800 km (500 mi) te hebben gereden met de zadeltassen, moet het aanhaalmoment van de bevestigingsbouten van het bevestigingspunt worden gecontroleerd. Controleer of het juiste aanhaalmoment is bereikt en haal de bouten, indien nodig, opnieuw aan.
- Haal de bouten van de bevestigingspunten aan tot 28,5–36,6 N·m (21–27 ft-lbs).
- Haal de 3<sup>e</sup>-puntbouten ( Afbeelding 2, item 18) aan tot 6,8–10,2 N·m (60–90 in-lbs).
- Haal de montagebouten van de voetsteun ( Afbeelding 2, item 17) aan tot 33,9–40,7 N·m (25–30 ft-lbs).

### Bevestigingspunten van de zadeltas

#### OPMERKING

*In de loop van de tijd kunnen de bevestigingspunten slijten, waardoor de verbindingen van de zadeltas los kunnen raken. De bevestigingspunten kunnen als volgt worden aangehaald:*

1. Noteer of markeer de huidige draairichting van de bevestigingspunten en verwijder de bouten van de bevestigingspunten.
2. Verwijder de resten van het schroefdraadborgmiddel van de schroefdraden. Breng opnieuw Loctite 243 (blauw) aan op de eerste vier schroefdraadgangen van de bouten voor de bevestigingspunten.
3. Draai de bouten losjes aan.
4. Draai de bevestigingspunten ongeveer 90 graden rechtsom vanuit hun vorige positie.
5. Haal de bevestigingspuntmaterialen aan tot 28,5–36,6 N·m (21–27 ft-lbs).

#### OPMERKING

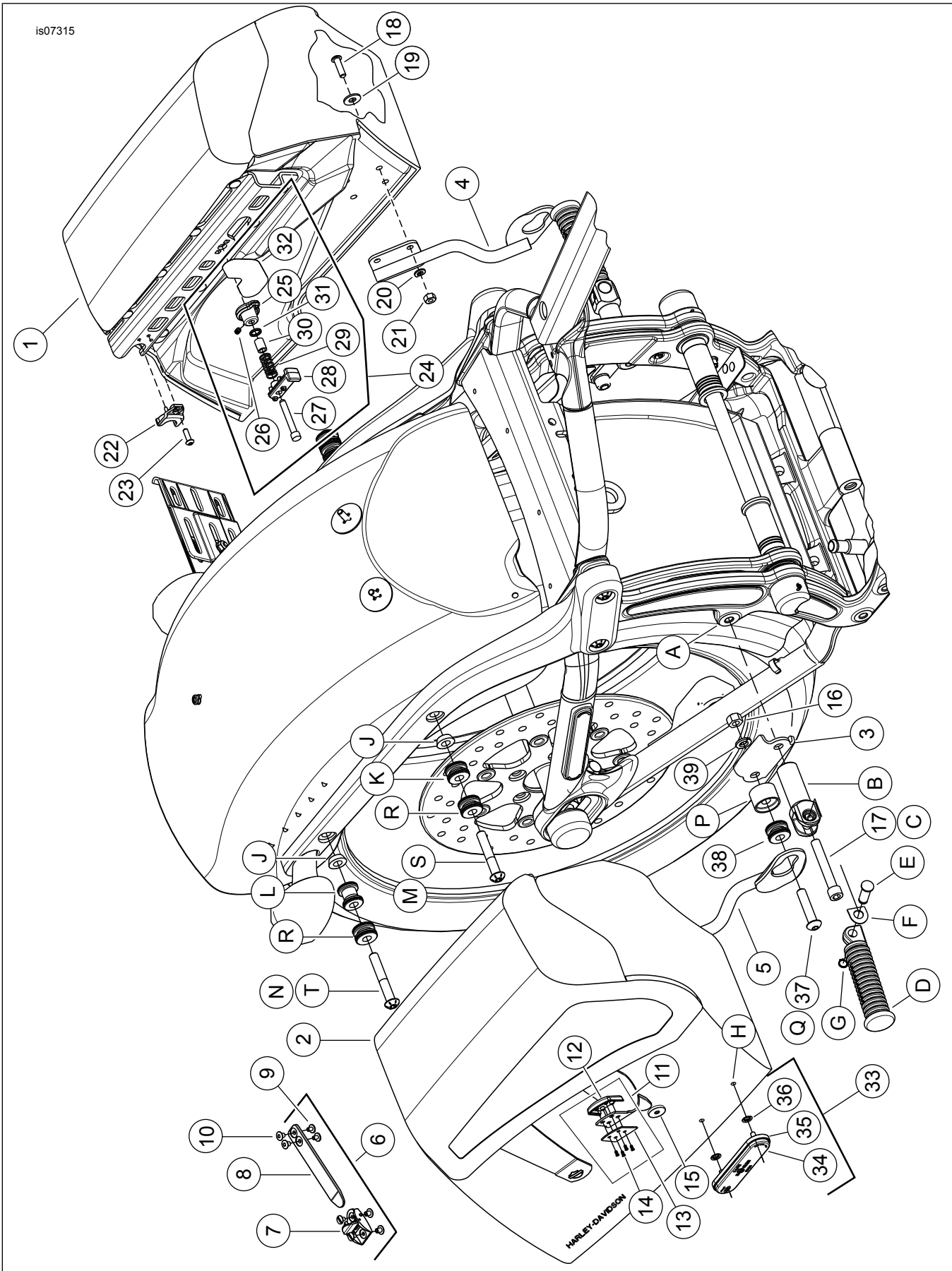
*Deze procedure kan eenmaal worden herhaald voordat vervanging van de bevestigingspunten wordt aanbevolen.*

**Als het meegegoten plastic gedeelte van het bevestigingspunt gescheurd is of als er delen verdwenen zijn, vervang dan onmiddellijk het bevestigingspunt. Als het plastic gescheurd is of deels verdwenen is, ontstaat er veel meer speling dan kan worden gecompenseerd door de bevestigingspunten te verdraaien.**

### Zadeltasonderhoud

1. Gebruik Harley-Davidson Genuine leerverzorgingsmiddel dat wordt meegeleverd bij uw zadeltas, volgens de instructies in de leerverzorgingsset. Extra flacons zijn verkrijgbaar bij uw Harley-Davidson-dealer (H-D onderdeelnr. 98261-91V).

# SERVICEONDERDELEN



Afbeelding 2. Serviceonderdelen: FXSB/SE afneembare zadeltassen

Tabel 1. Serviceonderdelentabel

Onderdeel	Beschrijving (aantal)	Onderdeelnummer
1	Zadeltas, zwart alligator, links (bevat items 6 t/m 15 en 24 t/m 32)	90200766
	Zadeltas, bruin alligator, links (bevat items 6 t/m 15 en 24 t/m 32)	90200785
	Zadeltas, zwart glad, links (bevat items 6 t/m 15 en 24 t/m 32)	90200815
	Zadeltas, zwart, links (bevat items 6 t/m 15 en 24 t/m 32)	90201391
2	Zadeltas, zwart alligator, rechts (bevat items 6 t/m 15 en 24 t/m 32)	90200767
	Zadeltas, bruin alligator, rechts (bevat items 6 t/m 15 en 24 t/m 32)	90200786
	Zadeltas, zwart glad, rechts (bevat items 6 t/m 15 en 24 t/m 32)	90200814
	Zadeltas, zwart, rechts (bevat items 6 t/m 15 en 24 t/m 32)	90201390
3	3 <sup>e</sup> -puntmontagesteun	90200782
4	3 <sup>e</sup> -puntsteunarm, links	90200770
5	3 <sup>e</sup> -puntsteunarm, rechts	90200771
6	Ratelsluitingset (2) (bevat items 7 t/m 10)	90200904
7	• Ratelsluitinghuis (2)	Niet afzonderlijk verkrijgbaar
8	• Ratelriem (2)	Niet afzonderlijk verkrijgbaar
9	• Bindpenbout, nr. 8-32 x 7/32 inch (8)	Niet afzonderlijk verkrijgbaar
10	• Bindpenbuik (8)	Niet afzonderlijk verkrijgbaar
11	Riemuiteindeset, verchroomd (2) (bevat items 12 t/m 14)	90200885
	Riemuiteindeset, zwart (2) (bevat items 12 t/m 14)	90201392
12	• Decoratief riemuiteinde (2)	Niet afzonderlijk verkrijgbaar
13	• Achterplaat (2)	Niet afzonderlijk verkrijgbaar
14	• Bout, riemuiteinde M2.5 x 0,45 x 5 mm (8)	Niet afzonderlijk verkrijgbaar
15	Magnetische-sluitingset (2)	Niet afzonderlijk verkrijgbaar
16	Moer, zeskant, 3/8-16 inch (2)	7783
17	Bout, inbus, 3/8-16 x 2-1/2 inch (2)	4032A
18	Bout, bolkop, 1/4-20 x 7/8 inch (8)	4015
19	Platte onderlegring, 1/4 inch (8)	6235
20	Borring, gespleten, 1/4 inch (8)	7036
21	Moer, zeskant, 1/4-20 inch (8)	7688
22	Bevestigingsadapter (2)	88251-07
23	Bolkopbout, nr. 10-24 x 5/8 inch (2)	4620
24	Bevestigingssluitingset voor zadeltas (2) (bevat items 25 t/m 32)	88257-07B
25	• Knop, bevestigingssluiting	Niet afzonderlijk verkrijgbaar
26	• Stelbout, nr. 10-24 x 1/4 inch	10200139
27	• Pen, bevestigingssluiting	Niet afzonderlijk verkrijgbaar
28	• Nok, bevestigingssluiting	Niet afzonderlijk verkrijgbaar
29	• Veer, bevestigingssluiting	Niet afzonderlijk verkrijgbaar
30	• Bevestigingsring, sluiting	Niet afzonderlijk verkrijgbaar
31	• O-ring, bevestigingssluiting	Niet afzonderlijk verkrijgbaar
32	• Sticker, vergrendelindicator, links	Niet afzonderlijk verkrijgbaar
	• Sticker, vergrendelindicator, rechts	Niet afzonderlijk verkrijgbaar
33	Reflectorset (2) (bevat items 34 t/m 36)	59480-04A
34	• Reflector	Niet afzonderlijk verkrijgbaar
35	• Reflectorhouder	Niet afzonderlijk verkrijgbaar
36	• Drukmoer (2)	8126A

Tabel 1. Serviceonderdelentabel

Onderdeel	Beschrijving (aantal)	Onderdeelnummer
37	Bout, bolkop, 3/8-16 x 1-1/4 (2)	4098
38	Bevestigingspunt, mini (2)	53967-06
39	Borring, gespleten, 3/8 inch (2)	7038
40	Leerverzorgingsmiddel (niet afgebeeld)	98261-91V
<b>Onderdelen genoemd in de tekst, maar niet bij de set inbegrepen:</b>		
A	Montageframebus voor voetsteun	
B	Gaffelpen van voetsteun	
C	Bout, inbus, 3/8-16 x 2-1/4 inch	
D	Passagiersvoetsteun	
E	Gaffelpen	
F	Veerring	
G	Sluitring	
H	Gaten van de reflectorhouders, 4,75 mm (3/16 in)	
<b>Items in bevestigingsset 52300239:</b>		
J	Conische bevestigingsring (4)	Niet afzonderlijk verkrijgbaar
K	Bevestigingspunt, mini (2)	53967-06
I	Bevestigingspunt, breed (2)	53684-96A
M	Bout, bolkop, 3/8-16 x 1-3/4 inch (2)	4246
N	Bout, bolkop, 3/8-16 x 2 inch (2)	4118
<b>Items in bevestigingsset 52300243:</b>		
P	Afstandsring, 3 <sup>e</sup> -punt offset (4)	52300244
Q	Bout, bolkop, 3/8-16 x 1-3/4 inch (2)	4246
R	Bevestigingspunt, mini (4)	53967-06
S	Bout, bolkop, 3/8-16 x 2-1/4 inch (2)	10200214
T	Bout, bolkop, 3/8-16 x 2-1/2 inch (2)	10200045