



FXSB/SEデタッチャブルサドルバッグキット

概要

キット番号

90200765、90200784、90200816、90201389

モデル

モデルの備品に関する情報は、最新の純正P&Aカタログを参照ください。または、www.harley-davidson.com（英語のみ）の「部品とアクセサリ」セクションをご覧ください。

装着に必要な追加パーツ

デタッチャブルサドルバッグのみを取り付ける場合:正しく取り付けるには、ドッキングキット52300239が必要です。

デタッチャブルサドルバッグおよびサイドプレート/ラゲッジラックを取り付ける場合:正しく取り付けるには、ドッキングキット52300243および52300239が必要です。

このキットを正しく取り付けるには、Loctite® 243 ThreadlockerandSealant-青(部品番号99642-97)が必要です。

▲警告

ライダーおよびパッセンジャーの安全を守るため、キットは正しく装着してください。サービスマニュアルを参照しながら、適切な手順に従ってください。自分で作業を行うことが難しい場合、または適切な工具を持っていない場合は、最寄りのハーレーダビッドソン正規販売網店に取り付けを依頼してください。本キットを正しく取り付けないと死亡したり重傷を負うおそれがあります。(00333b)

注記

この取り扱い説明書はサービスマニュアルの記載情報の参照を必要としています。このキットを取り付ける際は、お持ちのバイクのサービスマニュアルが別途必要です。サービスマニュアルは最寄りのハーレーダビッドソン ジャパン正規販売網店でお買い求めいただけます。

キット内容

「図2」および「表1」を参照してください。

▲警告

サドルバッグの最大積載量を超えないようにしてください。それぞれのサドルバッグ内の荷物の重さが均一になるようにしてください。サドルバッグに過剰な荷重がかかると車両のコントロールを失い、死亡事故または重大な人身事故を引き起こすおそれがあります。(00383a)

注記

各サドルバッグの最大積載量は4.55kg (10lbs)です。

取り外し

▲警告

誤ってエンジンを始動すると、死亡事故や重大な人身事故を引き起こすおそれがあるため、メインヒューズを外して作業を開始してください。(00251b)

1. サーマニュアルを参照し、シートとメインヒューズの外し方の説明に従ってください。シートマウントハードウェアをすべて保管します。
2. 既存のパッセンジャーフットペグとペグサポートを取り外し、ソケットヘッドキャップスクリュー以外のパーツすべてを保管します。フットペグマウントクレビスの向きを記録します。

ドッキングポイントの取付け

ドッキングシステムの取付け

1. デタッチャブルサドルバッグのみを取り付ける場合:ドッキングキット52300239に付属する説明書に従って、車両フェンダーサポートにドッキングポイントを取り付けます。デタッチャブルサドルバッグおよびサイドプレート/ラゲッジラックを取り付ける場合:ドッキングキット52300243に付属する説明書に従って、車両フェンダーサポートにドッキングポイントを取り付けます。この取り付けには、キット52300239からのパーツも必要です。
2. ドッキングポイントファスナーを次のトルク値で締め付けます: 28.5-36.6 N·m (21-27 ft-lbs)。

第3ポイントマウントブラケットの取り付け

注記

第3ポイントドッキングポイントと、第3ポイントマウントブラケット(3)をドッキングポイントと逆に向けて組み立てます。

1. デタッチャブルサドルバッグのみを取り付ける場合:「図2」を参照してください。第3ポイントマウントブラケット(3)、スクリュー(37)、ドッキングポイント(38)、スプリットロックワッシャー(39)、六角ナット(16)を組み立てます。デタッチャブルサドルバッグおよびサイドプレート/ラゲッジラックを取り付ける場合:「図2」を参照してください。第3ポイントマウントブラケット(3)、スクリュー(Q)、ドッキングポイント(38)、オフセットスペーサー(P)、スプリットロックワッシャー(39)、および六角ナット(16)を組み立てます。
2. ドッキングポイントファスナーを次のトルク値で締め付けます: 28.5-36.6 N·m (21-27 ft-lbs)。

3. 「図2」を参照してください。第3ポイントマウントブラケットアッセンブリーを取り付けます。

- 第3ポイントマウントブラケットアッセンブリーをフットペグマウントボス(A)に取り付けます。ドッキングポイント(38)が、車両後部を向き、第3ポイントマウントブラケットが、マウントボスにはまるように、アッセンブリーの向きを調整します。
- 第3ポイントマウントブラケットアッセンブリー、フットペグクレビス(B)、およびスクリュー(17)をフットペグマウントボス(A)に軽く取り付けます。
- フットペグクレビスを前にマークした向きに合わせるように回します。
- スクリュー(17)を次のトルク値で締め付けます：33.9-40.7 N・m (25-30 ft-lbs)。
- サービスマニュアルを参照してください。フットペグをフットペグクレビスに取り付けます。先に取り外したハードウェアで固定します。

4. 車体の反対側でも同じ手順を繰り返します。

サドルバッグアッセンブリー

サポートアームの取付け

注記

以下の手順を行う場合は、きれいな面またはクロスでカバーした面を使って、サドルバッグに傷や外観の損傷が生じないようにしてください。

- この取扱い説明書の「操作」を参照：「サドルバッグを開く」を参照し、左サドルバッグリッドを開けます。
- 図2を参照してください。サポートアーム(4)と左サドルバッグ(1)のマウント穴4個を合わせます。
- サポートアーム(4)をサドルバッグ(1)に固定します。
 - スクリュー(18)をワッシャー(19)とサポートアーム(4)に左サドルバッグ(1)内側から挿入します。
 - スクリューをロックワッシャー(20)、六角ナット(21)で固定します。手で締め付けます。まだ完全に締めないでください。
 - 残りのスクリューでもこの作業を繰り返します。
 - ファスナーを次のトルク値で締め付けます：6.8-10.2 N・m (60-90 in-lbs)。
- 右サドルバッグ(2)とサポートアーム(5)でも繰り返します。

リフレクターの取り付け(米国のみ)

注記

純正(OE)リフレクターを車体スイングアームから外さないでください。サドルバッグを外して走行する際は、これらのリフレクターが必要です。

リフレクターがリフレクターマウントに正常に接着するには、気温が少なくとも16° C(60° F)以上必要です。リフレクターを実際に取り付けるまではシールをはがさないでください。

▲警告

連邦自動車安全基準(FMVSS) 108は、車両にリアとサイドリフレクターの装着を義務付けています(米国のみ)。リアとサイドリフレクターを正しく装着してください。被視認性が低いと、死亡事故や重大な人身事故につながるおそれがあります。(00336b)

- 図2を参照してください。リフレクターマウント(35)をサドルバッグの下、前のいずれか近くに取り付けるか、またはハーレーダビッドソンロゴのすぐ上で後部に合わせます。
- ペンまたはその他適切なツールでサドルバッグに穴をマークする。
- リフレクターを取り付けるリフレクターマウント(35)の表面を、せっけん水または50~70%イソプロピルアルコールおよび30~50%の蒸留水の混合物により洗浄します。完全に乾くまで待ちます。
- リフレクター(34)の粘着カバーからライナーをはがします。リフレクターを慎重にリフレクターマウントに取り付け、しっかり押しつけます。最低1分間リフレクターを押し続ける。
- 適当なツールを使って、ステップ2でマークした位置でサドルバッグに4.8mm(3/16 in.)の穴を2個開けます。
- プッシュナット(36)2本でサドルバッグにリフレクターマウント(35)を取り付けます。プッシュナットはサドルバッグの内側から取り付けます。

注記

リフレクターを付けてから24時間以内は、強力な洗浄、水噴射、極端な天候に晒さないでください。

粘着ボンドは、通常の室温で約72時間後に最大の粘着度になります。

リアドッキングスペーサーの取付

注記

サドルバッグが唯一の取り外し可能なアクセサリで、ワイドドッキングポイントを最後方のドッキングポイントに取り付ける場合は、リアドッキングスペーサーのみをサドルバッグアッセンブリーに取り付けます。

- 図2を参照してください。リアドッキングスペーサー(22)のポストをサドルバッグブラケットの後部に挿入します。
- Loctite243(青)をスクリュー(23)のねじ山に、スクリューヘッドから約3-6 mm(1/8-1/4 in)のところで塗ります。
- リアドッキングスペーサーをスクリューでサドルバッグブラケットに固定します。しっかりと締め付けます。
- 反対側のサドルバッグでも同じ手順を繰り返します。

最終組み立て作業

注記

イグニッション/ライトキースイッチが「オフ」になっていることを確認した後にメインヒューズ、バッテリーケーブルを取り付けます。

- イグニッション/キースイッチがオフになっていることを確認します。

2. サービスマニュアルを参照し、説明に従ってメインヒューズを取り付ける。

▲警告

シートを装着したらシートを上引張り、所定の位置にロックされていることを確認します。シートが緩んでいると、走行中に動いて制御不能となり、死亡したり重傷を負うおそれがあります。(00070b)

3. サービスマニュアルを参照し、シートの取り付け方の説明に従ってください。

動作

サドルバッグを開く

1. 「図1」を参照してください。マグネットスナップからサドルバッグリッドストラップを持ち上げ、ラチェットラッチ(2)を見えるようにします。
2. ラッチレバー(3)を持ち上げ、ラッチからラチェットストラップ(1)を外します。反対のラチェットラッチでも繰り返します。
3. ラチェットストラップを上引き、ラッチを外してリッドを開きます。

サドルバッグを閉じる

1. 「図1」を参照してください。マグネットスナップからサドルバッグリッドストラップを持ち上げ、ラチェットラッチ(2)を見えるようにします。
2. ラッチレバー(3)を押して閉じます。
3. ラチェットストラップ(1)を合わせ、ラッチ(2)のトップに挿入します。
4. ラチェットストラップの先をラッチに押しこんだら、引いてリッドを固定します。「ジップ」音が聞こえて、感触があります。
5. リッドを持ち上げて、ラッチがラチェットストラップを固定しているか確認します。
6. ストラップとストラップエンドを下げ、マグネットスナップで固定します。

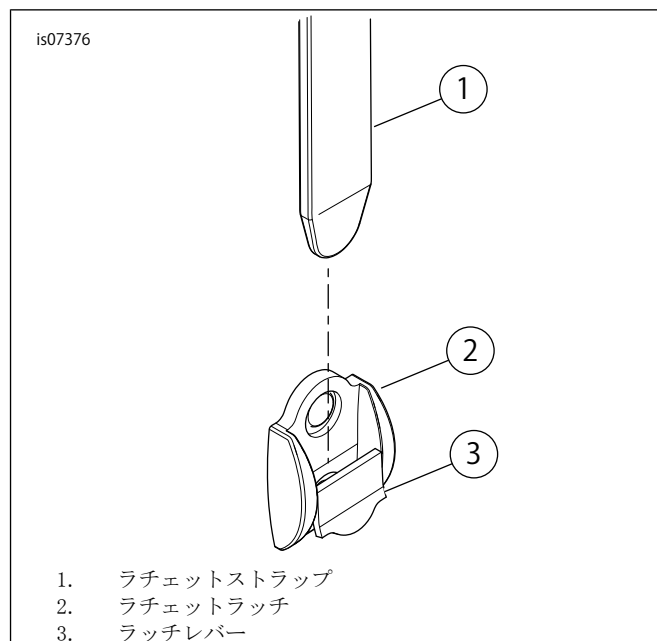


図1。ラチェットラッチ

サドルバッグの取付

1. サドルバッグリッドを開きます。
2. 「図2」を参照してください。ノブ(25) (サドルバッグ内側の中央部近くにある)を引いて、サドルバッグの前に向けて回します。
3. サドルバッグを軽く前に傾けてバイクに近づき、パッセンジャーフットサポートのドッキングクレビスにサポートアームスロットを揃えます。
4. サドルバッグの本体を下に回転させ、前部および後部のリアサドルバッグブラケットスロットを外部のドッキングポイントに揃えます。サドルバッグ後部にあるブラケットのスロットにスライドさせる。
5. サドルバッグを後方にスライドさせ、サドルバッグが3つのドッキング位置すべてにしっかり装着されていることを確認します。
6. ノブとラッチアッセンブリーがバネで固定されるまで、ノブをサドルバッグに対して約90° 後方に回転させます。
7. 反対側のサドルバッグアッセンブリーに対して繰り返します。

▲警告

取り付け後、サドルバッグの下部分を外側(車両から離す)へ引いて、サドルバッグが完全にはまっているか確認します。サドルバッグが完全にはまっていない場合、走行中に落下して制御不能になり、死亡事故や重傷を負うおそれがあります。(00074a)

サドルバッグの取り外し

1. サドルバッグリッドを開きます。
2. 「図2」を参照してください。ノブ(25) (サドルバッグ内側の中央部近くにある)を引いて、サドルバッグの前に向けて回します。
3. サドルバッグを前にスライドさせて、3個すべてのドッキングポイントから外します。

4. 車体からサドルバッグを取り外します。きれいで保護された部分に保存します。ドッキングポイントは車体に装着されたままです。
5. 反対側のサドルバッグアッセンブリーに対して繰り返します。

ケアおよびメンテナンス

ドッキングポイントスクリュー

注記

規定のトルク値で金具を締め付けしないと、取り付けアクセサリが破損するおそれがあります。(00508b)

1. サドルバッグを取り付けてから約800km (500mi) 走行後、ドッキングポイントマウントスクリューのトルクをチェックする必要があります。適切なトルクが維持されていることを確認し、必要に応じてスクリューを締め付けます。
 - ・ ドッキングポイントスクリューを次のトルク値で締め付けます: 28.5-36.6 N·m (21-27 ft-lbs)。
 - ・ 第3ポイントスクリュー(図2、品目18)を次のトルク値で締め付けます: 6.8-10.2 N·m (60-90 in-lbs)。
 - ・ フットペグマウントスクリュー(図2、品目17)を次のトルク値で締め付けます: 33.9-40.7 N·m (25-30 ft-lbs)。

サドルバッグドッキングポイント

注記

時間が経つと、ドッキングポイントが摩耗し、サドルバッグの接続が緩くなることがあります。次の手順できつく固定することができます。

1. ドッキングポイントの現在の回転の向きを記すか軽く印を付けて、ドッキングハードウェアスクリューを取り外します。
2. ネジ山から付着しているスレッドロッカーを取り除きません。Loctite 243(青)をドッキングポイントスクリューの最初の4つのネジ山に再度塗る。
3. スクリューを軽く取り付けます。
4. ドッキングポイントを前の位置から約90° 時計回りに回転させます。
5. ドッキングハードウェアを次のトルク値で締め付けます: 28.5-36.6 N·m (21-27 ft-lbs)。

注記

この手順は、ドッキングポイントの交換が推奨されるまで1回だけ繰り返すことができます。

もしも共成型されたプラスチックのドッキングポイントの表面にひび割れが発生した場合、またはいずれかの部分が欠けている場合、すぐにドッキングポイントを交換します。プラスチックオーバーモールドのひび割れまたは部分の欠損により、ドッキングポイントの回転で除外される自由な遊びがより大きくなります。

サドルバッグのケア

1. レザーのケアキットの説明に従って、サドルバッグに含まれるハーレーダビッドソン純正のレザードレッシングを塗ります。ハーレーダビッドソン販売網店で追加のジャーが入手可能です(H-D部品番号98261-91V)。

交換用パーツ

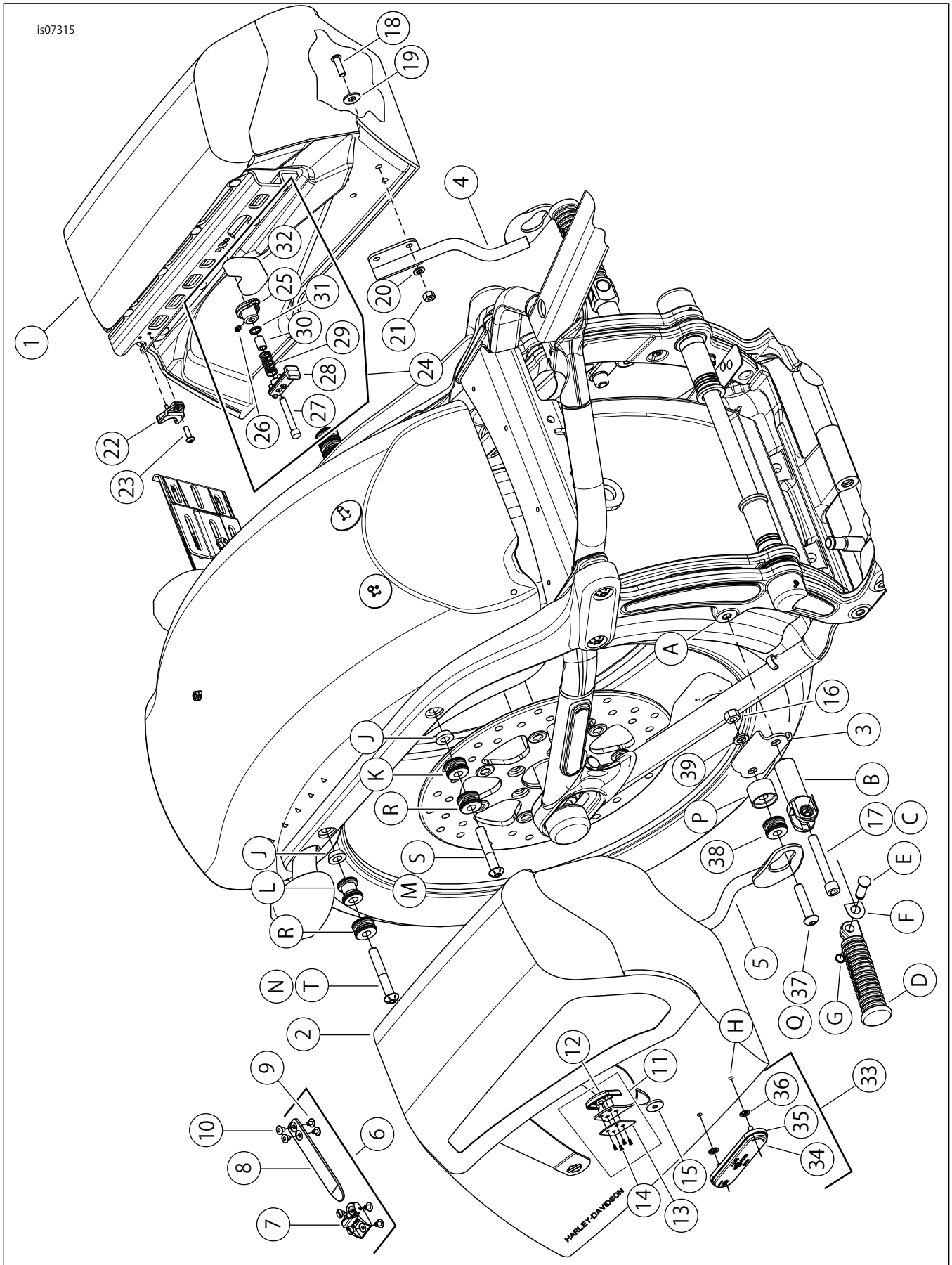


図2。交換用パーツ:FXSB/SE デタッチャブルサドルバッグ

表1。交換用パーツ表

品目	詳細(数量)	部品番号
1	サドルバッグアッセンブリー、ブラックゲーター、左(品目6～15および24～32を含む)	90200766
	サドルバッグアッセンブリー、ブラウンゲーター、左(品目6～15および24～32を含む)	90200785
	サドルバッグアッセンブリー、ブラックスムーズ、左(品目6～15および24～32を含む)	90200815
	サドルバッグアッセンブリー、ブラック、左(品目6～15および24～32を含む)	90201391
2	サドルバッグアッセンブリー、ブラックゲーター、右(品目6～15および24～32を含む)	90200767
	サドルバッグアッセンブリー、ブラウンゲーター、右(品目6～15および24～32を含む)	90200786
	サドルバッグアッセンブリー、ブラックスムーズ、右(品目6～15および24～32を含む)	90200814
	サドルバッグアッセンブリー、ブラック、右(品目6～15および24～32を含む)	90201390
3	第3ポイントマウントブラケット	90200782
4	第3ポイントサポートアーム、左	90200770
5	第3ポイントサポートアーム、右	90200771
6	ラチェットラッチキット(2)(品目7～10を含む)	90200904
7	・ラチェットラッチボディ(2)	単品販売なし
8	・ラチェットストラップ(2)	単品販売なし
9	・バインダーポストスクリュー、No. 8-32x7/32インチ(8)	単品販売なし
10	・バインダーポストバレル(8)	単品販売なし
11	ストラップエンドキット、クローム(2)(品目12～14を含む)	90200885
	ストラップエンドキット、ブラック(2)(品目12～14を含む)	90201392
12	・装飾ストラップエンド(2)	単品販売なし
13	・バックプレート(2)	単品販売なし
14	・スクリュー、ストラップエンドM2.5x0.45x5mm(8)	単品販売なし
15	マゲネットクロージャークット(2)	単品販売なし
16	ナット、六角、3/8-16in.(2)	7783
17	スクリュー、ソケットヘッド、3/8-16x2-1/2in.(2)	4032A
18	スクリュー、ボタンヘッド、1/4-20x7/8インチ(8)	4015
19	平ワッシャー、1/4in.(8)	6235
20	ワッシャー、スプリットロック、1/4in.(8)	7036
21	ナット、六角、1/4-20in.(8)	7688
22	ドッキングスペーサーアダプター(2)	88251-07
23	スクリュー、ボタンヘッド、No.10-24x5/8in.(2)	4620
24	サドルバッグドッキングラッチキット(2)(品目25～32を含む)	88257-07B
25	・ノブ、ドッキングラッチ	単品販売なし
26	・セットスクリュー、No.10-24x1/4in.	10200139
27	・ピン、ドッキングラッチ	単品販売なし
28	・カム、ドッキングラッチ	単品販売なし
29	・スプリング、ドッキングラッチ	単品販売なし
30	・スペーサー、ドッキングラッチ	単品販売なし
31	・Oリング、ドッキングラッチ	単品販売なし
32	・ラベル、ロックインジケーター、左	単品販売なし
	・ラベル、ロックインジケーター、右	単品販売なし
33	リフレクターキット(2)(品目34～36を含む)	59480-04A
34	・リフレクター	単品販売なし
35	・リフレクターマウント	単品販売なし
36	・プッシュナット(2)	8126A
37	スクリュー、ボタンヘッド、3/8-16x1-1/4(2)	4098
38	ドッキングポイント、ミニ(2)	53967-06
39	ワッシャー、スプリットロック、3/8in.(2)	7038

表1。交換用パーツ表

品目	詳細(数量)	部品番号
40	レザードレスシグ(非表記)	98261-91V
キットには含まれない本文中記載の品目:		
A	フットペグマウントフレームボス	
B	フットペグクレビス	
C	スクリュー、ソケットヘッド、3/8-16x2-1/4 in.	
D	パセンジャーフットペグ	
E	クレビスピン	
F	スプリングワッシャー	
G	リテーニングリング	
H	リフレクターマウントホール、4.75 mm (3/16 in)	
ドッキングキット52300239の品目:		
J	円錐型ドッキングスペーサー(4)	単品販売なし
K	ドッキングポイント、ミニ(2)	53967-06
L	ドッキングポイント、ワイド(2)	53684-96A
M	スクリュー、ボタンヘッド、3/8-16x1-3/4 in. (2)	4246
N	スクリュー、ボタンヘッド、3/8-16x2インチ(2)	4118
ドッキングキット52300243の品目:		
P	スペーサー、第3ポイントオフセット(4)	52300244
Q	スクリュー、ボタンヘッド、3/8-16x1-3/4 in. (2)	4246
R	ドッキングポイント、ミニ(4)	53967-06
S	スクリュー、ボタンヘッド、3/8-16x2-1/4 in. (2)	10200214
T	スクリュー、ボタンヘッド、3/8-16x2-1/2 in. (2)	10200045