



GEAVANCEERD AUDIOSYSTEEM CB RADIOSET

ALGEMEEN

Setnummer

76000390

Modellen

Voor de modelgerelateerde informatie, raadpleegt u de P&A-catalogus of het gedeelte Parts and Accessories (onderdelen en accessoires) op www.harley-davidson.com (alleen Engelstalig).

Vereiste aanvullende onderdelen

Modellen van 2006: Communicatieschakelaar (77173-06)

Modellen van 2007: Communicatieschakelaar (77173-07)

Modellen van 2008 en later: Communicatieschakelaar (77173-08)

Voor **FLHT-modellen** is de afzonderlijke aanschaf vereist van een:

- Geavanceerde audio-radioset AM/FM/CD (76412-06);
- AM/FM antenneset (76325-06 of 76317-06).

Tenzij dit al is gemonteerd als onderdeel van een andere geavanceerde audioset:

Voor **FLHX-modellen van 2006 t/m 2007** is de afzonderlijke aanschaf vereist van een:

- Brandstoftankconsole (61270-98A)
- Tankconsolepakking (71294-89C)
- Bolkopbout (3652)
- Moer (7964)
- Klem (10103 en 10120)
- Tankhulsmontagebouten (2462), 3 stuks
- FLHT-sierstrip (52447-96) en CB-hulssierbadge

FLHX-modellen van 2008 en later:

- Brandstoftankconsole (61270-08)
- Klemmen (10103 en 10120)

OPMERKING

De consolebouten, brandstofklep, pakking en montagesteun moeten allemaal opnieuw worden gebruikt.

Voor **FLTR-modellen** is de afzonderlijke aanschaf vereist van:

- Consolehuls (77136-03) en
- Pankopbouten (2462), 3 stuks.

OPMERKING

Vraag een Harley-Davidson-dealer of optionele decoratieve inzetstukken voor de consolehuls beschikbaar zijn.

Voor **ALLE modellen** is de afzonderlijke aanschaf vereist van:

- Non-Ultra-overlaykabelboom (70169-06A) **OF**:
- Premium stereo helmkoptelefoon (77117-10) **OF** een handheld CB microfoonset (76312-98).

Al deze items zijn bij een Harley-Davidson-dealer verkrijgbaar.

Als twee modules al aan de bovenkant van de radio zijn gemonteerd, dan zijn er twee Dual-Lock™ montageplaatjes (76434-06) nodig.

Voor **modellen ZONDER een gemonteerde Tour-Pak** moet een CB antenneset voor montage aan het frame afzonderlijk worden aangeschaft. Modellen van 2006 t/m 2008: 76415-06. Modellen van 2009 en later: 76410-09.

Voor **modellen MET een gemonteerde Tour-Pak** moet een CB antenneset voor montage aan de Tour-Pak afzonderlijk worden aangeschaft. Modellen van 2006 t/m 2008: 76414-06. Modellen van 2009 en later: 76400-09.

Al deze items zijn bij een Harley-Davidson-dealer verkrijgbaar.

▲ WAARSCHUWING

De veiligheid van de berijder en de passagier is afhankelijk van de correcte montage van deze set. Volg de juiste stappen uit de servicehandleiding. Als u niet zeker weet of u de procedure correct kunt uitvoeren of als u niet beschikt over het juiste gereedschap, laat de installatie dan over aan een Harley-Davidson-dealer. Incorrecte montage van deze set kan ernstig of dodelijk letsel tot gevolg hebben. (00333b)

OPMERKING

In dit instructieblad wordt verwezen naar informatie in de servicehandleiding. Voor deze installatie is een servicehandleiding voor uw model motorfiets vereist. Deze is verkrijgbaar bij een Harley-Davidson-dealer.

Elektrische overbelasting

MEDEDELING

U kunt u het oplaadsysteem van het motorvoertuig overbelasten indien u te veel elektrische accessoires aanbrengt. Als de op een bepaald moment gebruikte accessoires samen meer stroom verbruiken dan het laadsysteem kan opwekken, kan de accu als gevolg van het stroomverbruik leegraken waardoor er schade aan het elektrische systeem van de motorfiets kan ontstaan. (00211d)

⚠ WAARSCHUWING

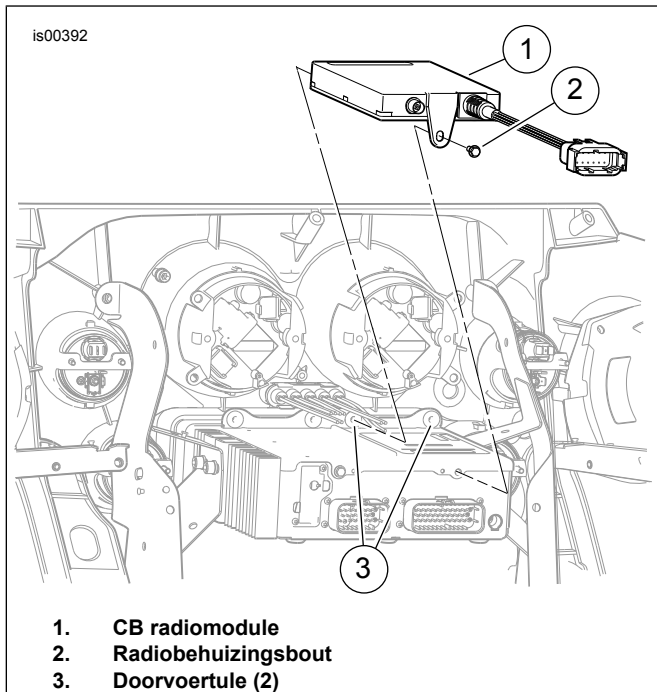
Bij het installeren van een elektrische accessoire moet u controleren of het maximale amperage van de zekering of stroomonderbreker die het circuit beschermt dat u wijzig, niet wordt overschreden. Het overschrijden van het maximale amperage kan leiden tot defecten in het elektrische systeem, hetgeen ernstig of dodelijk letsel tot gevolg kan hebben. (00310a)

De CB-radio heeft maximaal **2,0 A** extra stroom van het elektrische systeem nodig.

Setinhoud

Zie Afbeelding 3 en Tabel 1.

INSTALLEREN



Afbeelding 1. Installeren van de CB radiomodule

⚠ WAARSCHUWING

Om te voorkomen dat de motorfiets per ongeluk start, met ernstig of dodelijk letsel tot gevolg, moet eerst de hoofdzekering worden verwijderd. (00251b)

1. Raadpleeg de servicehandleiding en volg de instructies voor het verwijderen van de hoofdzekering.
2. Verwijder de kuip en het windscherm. Zie VERWIJDEREN VAN DE KUIP/HET WINDSCHERM in de servicehandleiding.

OPMERKING

Als een andere module is gemonteerd op de plaats die gereserveerd is voor de CB radiomodule, verplaats die module dan zoals beschreven in de instructies van die set.

3. Zie Afbeelding 1. Zoek de CB radiomodule (1) aan de bovenkant van de AM/FM radiobehuizing:
 - a. Verwijder de bout (2) aan de achterkant van de radio.
 - b. Plaats de CB radiomodule bovenop de AM/FM radio, waarbij de metalen kegels aan het ene uiteinde van de module stevig worden gestoken in de rubberen doorvoertules (3) helemaal aan de rechterkant, aan de voorkant van de radio.
 - c. Bevestig de module aan de radio met de radiobehuizingsbout (2). Haal aan tot 4,0-5,1 N·m (35-45 in·lb).

OPMERKING

Indien nog niet gemonteerd, kunnen nu de kuipspeakerschakelaar en linker bedieningsschakelaar (afzonderlijk aangeschaft of als onderdeel van de communicatieschakelaarset) worden gemonteerd volgens de onderstaande instructies.

4. Verwijder op de kuipkap de linker gatafdekplug aan de binnenkant. Zie KUIPKAPSCHAKELAARS (FLHTC/U) in de servicehandleiding. Monteer de kuipspeakerschakelaar als volgt in de opening: **Indien er WEL een cruise-controleschakelaar aanwezig is:** zie KUIPKAPSCHAKELAARS (FLHTC/U) in de servicehandleiding. Monteer de kuipspeakerschakelaar (afzonderlijk aangeschaft of als onderdeel van de communicatieschakelaarset) in de opening en sluit de reeds aanwezige bedrading aan. **Indien er GEEN cruise-controleschakelaar aanwezig is:**
 - a. Pak de speakerschakelaar-adapterdraad (afzonderlijk aangeschaft of als onderdeel van de communicatieschakelaarset) en de bij de speakerschakelaar geleverde stootverbinder.
 - b. Zie AFGEDICHTE STOOTVERBINDERS in de servicehandleiding. Verbind de adapterdraad met de zwart/groene speakerschakelaardraad.
 - c. Steek het afgesloten uiteinde van de adapterdraad in holte 12 van de connector [105B] van de kuipkapschakelaar.
5. Verwijder de standaard (OE) linker bedieningsschakelaar zoals beschreven in STUURSCHAKELAARS, VERWIJDEREN, BEDIENINGSELEMENTEN OP LINKER STUURHELFT in de servicehandleiding.
6. Monteer de **nieuwe** linker bedieningsschakelaar (afzonderlijk aangeschaft of als onderdeel van de communicatieschakelaarset).

⚠ WAARSCHUWING

Tijdens het uitvoeren van servicewerkzaamheden aan het brandstofsysteem is roken verboden en zijn open vuren en vonken in de nabijheid niet toegestaan. Benzine is uitermate ontvlambaar en zeer explosief, wat ernstig of dodelijk letsel tot gevolg kan hebben. (00330a)

7. **ALLE modellen:** Monteer de consolehuls.

- a. Let op het verloop van de hoofdkabelboom, brandstofpeilzender/brandstofpompleiding en ontluchtingsslang voor brandstofdampen onder de console.
- b. Snijd de verankerde kabelbinder voorzichtig los waarmee de hoofdkabelboom, brandstofpeilzender/brandstofpompleiding en ontluchtingsslang voor brandstofdampen aan de linkerkant van de bovenste framebuis is bevestigd.
- c. Open de brandstofklep op de console. Verwijder de twee inbusbouten aan de binnenkant van de stootrubbers. Met deze bouten is de console bevestigd aan de klemmoeren op de overkappingsbeugel. **Alle modellen BEHALVE FLHX:** Verwijder de inbusbout om de flens aan de achterkant van de console los te maken van de klemmoer op de lasconstructie van de brandstoftank. **FLHX-modellen:** Verwijder de bout (met platte onderlegging) aan de achterkant van de brandstoftank om de consolesteun los te maken. Daardoor komt ook de achterkant van de tank los van de bovenste framebuis. Verwijder de twee bouten waarmee de brandstofklep aan de console is bevestigd en verwijder de klep. Verwijder de scharniermontageklem en de scharnierpen. Bewaar deze onderdelen voor montage.
- d. Leg een schone werkplaatsdoek op het voorste gedeelte van het achterspatbord. Verwijder de vuldop uit de nek van de brandstoftank. **Alle modellen BEHALVE FLHX:** Verwijder de console en leg deze omgekeerd op de werkplaatsdoek. Plaats de vuldop. **FLHX-modellen:** Verwijder de console en gooi deze weg. Plaats de vuldop. Pak de **nieuwe** brandstoftankconsole voor gebruik bij modellen van 2006 en 2007 (61270-98A) en bij modellen van 2008 en later (61270-08). Bevestig de brandstofklep aan de nieuwe console en draai deze stevig vast. Leg de console omgekeerd op de werkplaatsdoek. Draai de bout (met platte onderlegging) er in om de achterkant van de brandstoftank van de bovenste framebuis te bevestigen. Haal de bout aan tot 20-27 N·m (15-20 ft·lb).
- e. Leid het pinhuis en de consolehulsleiding door de bovenkant van de console, waarbij u de consolehuls in de uitsparing laat zakken. Gebruik huls (77136-03) voor modellen van 2006 en 2007 en huls (77136-08) voor modellen van 2008 en later. De hulzen maken onderdeel uit van de communicatieschakelaarsets. Draai drie kruiskopbouten (2462) er vanaf de onderkant in om de huls aan de console vast te maken. Haal de bouten om de beurt aan tot 0,7-1,2 N·m (6-11 in·lb). Leid de hulskabelboom naar de voorkant van de console.

8. Bevestig de CB antennemontageset volgens de instructies in **die** set.

▲ WAARSCHUWING

Tijdens het monteren van de console mag de brandstofoverloopleiding niet worden geknikt of afgekneld. Door een geblokkeerde leiding kan een overvolle tank gaan lekken. Benzine is uitermate ontvlambaar en zeer explosief, wat ernstig of dodelijk letsel tot gevolg kan hebben. (00264a)

OPMERKING

Bij modellen van 2006 en 2007 zijn nieuwe rubberen profielen nodig, terwijl bij modellen van 2008 en later de rubberen profielen opnieuw worden gebruikt.

*Controleer of het rubberen profiel (**nieuw** rubberen profiel 71294-89 bij FLHX-modellen) over de gehele lengte goed op de bodem van de console ligt.*

FLHX-modellen: Bevestig de metalen draadklem met plakstrook (10103) aan de onderkant van de console, om de hulskabelboom en de CB antenne vast te maken.

Bevestig de kunststof draadklem (10120) aan de onderkant van de console om de ontluchtingsslang voor brandstofdampen vast te maken.

9. Monteer de console op de tank.

- a. Verwijder de vuldop. Plaats de console over de vulnek op de overkapping. Leid de kabels van onder de console op dezelfde wijze als oorspronkelijk het geval was. Leid de hulskabelboom en de CB antennekabel naar voren langs de linkerkant van de overkapping van de brandstoftank en vervolgens naar buiten onder de linker voorrand van de console. Zorg ervoor dat de slangen en kabels tijdens de montage niet door de console worden afgekneld. Plaats de vuldop.
- b. **Alle modellen BEHALVE FLHX:** Bevestig de inbusbout die eerder was verwijderd om de achterflens van de console te bevestigen aan de klemmoer van de lasconstructie van de brandstoftank. **FLHX-modellen:** Bevestig de 1/4-20 klemmoer (7964) op de steun op de brandstoftank. Monteer het consoleverlengstuk (52446-96) op de achterkant van de console met de bolkopbout (3652) en de klemmoer. **ALLE modellen:** Haal de bout aan tot 2,8-3,4 N·m (25-30 in·lb).
- c. Open de brandstofklep op de console. Draai de twee inbusbouten erin om de voorkant van de console te bevestigen aan de klemmoeren op de overkappingsbeugel. Haal de bouten om de beurt aan tot 2,8-3,4 N·m (25-30 in·lb).
- d. Steek het anker van een **nieuwe** kabelbinder (10006, uit de CB antenneset) in het gat aan de linkerkant van de bovenste framebuis. Trek de kabelbinder strak zodat de hoofdkabelboom, CB antennekabel, brandstofpeilzender/brandstofpompleiding en ontluchtingsslang voor brandstofdampen goed vastzitten. Knip het overtollige deel van de kabelbinder af.
- e. Leid de kabelboom en antennekabel omlaag direct naar de brandstoftank en maak deze met kabelbinders stevig vast aan de hoofdkabelboom, zo dicht mogelijk tegen de brandstoftank aan.
- f. Leid de kabelboom en kabel verder naar voren tot in de kuip, waarbij u kabelbinders gebruikt om aan de hoofdkabelboom te bevestigen.

▲ WAARSCHUWING

Controleer of het stuur soepel en zonder beperkingen kan bewegen. Eventuele beperkingen kunnen ervoor zorgen dat u de controle over de motorfiets verliest, waardoor ernstig of dodelijk letsel kan ontstaan. (00371a)

- Zorg ervoor dat de draden of antennedraad niet te strak worden getrokken als het stuur geheel naar links of rechts wordt gedraaid.
10. Pak de overlaykabelboom (afzonderlijk verkrijgbaar), tenzij deze al is gemonteerd.
 11. Zie Afbeelding 2.
 - a. Steek het 12-voudige pinhuis (1) van de overlaykabelboom gemarkeerd 'Intercom' [53] in het contacthuis van de consolehuls.
 - b. Zie Afbeelding 3. Sluit de CB-module (2) aan op de kabelboom (1) van de CB-module, zoals afgebeeld.
 - c. Zie Afbeelding 2. Sluit de kabelboomconnector van de CB-module uit de set aan op connector [184] gemarkeerd 'CB' (2) op de Non-Ultra-overlaykabelboom.
 - d. Steek het 35-voudige radiocontacthuis [28] (3) in de radio.
 - e. Zoek de audiostekker [6B] van de verbindingkabelboom aan de achterkant van de radio. Steek het 6-voudige pinhuis [6A] (4) van de overlaykabelboom in het contacthuis [6B].
 - f. Steek de antennekabelconnector in de daarvoor bestemde connector aan de achterkant van de CB radiomodule.
 - g. Draai de geribbelde moer vast aan de antennekabelconnector om de connector aan de module te bevestigen.

12. Gebruik kabelbinders (afzonderlijk verkrijgbaar) om de overlaykabelboom en antennekabel te bevestigen aan de bestaande kabelbomen aan de binnenkant van de kuip.
13. Raadpleeg de servicehandleiding en volg de instructies voor het plaatsen van de hoofdzekering.
14. Controleer of de CB radio en de rest van het geluidssysteem goed werken. Als de CB ontvangst of verzending van slechte kwaliteit is, raadpleeg dan het gedeelte SWR-AFSTELLING hieronder.
15. Monteer de kuip en het windscherm. Zie INSTALLEREN VAN DE KUIP/HET WINDSCHERM in de servicehandleiding.

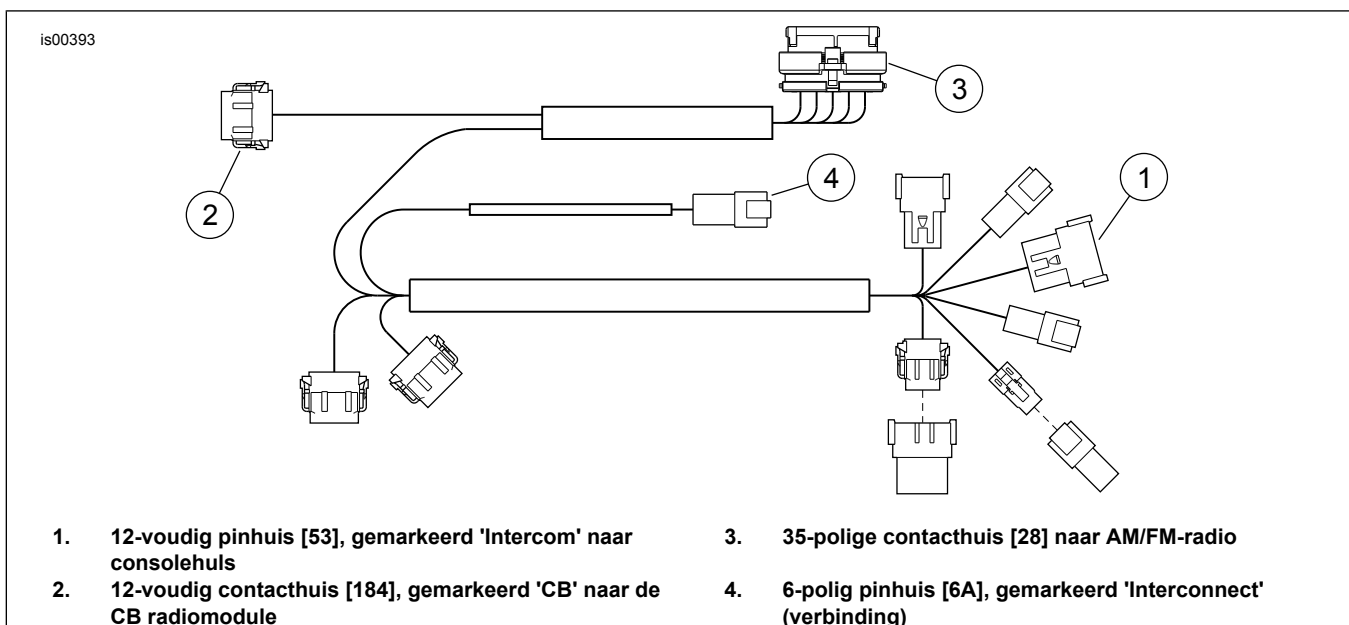
SWR-AFSTELLING

Standing wave ratio (SWR) of staandegolfverhouding is een technische term voor de procedure waarbij wordt gecontroleerd hoe goed de CB zender en antenne op elkaar zijn afgestemd. Als de CB ontvangst of verzending van slechte kwaliteit is, dan moet de SWR worden gecontroleerd.

Het afstellen van de SWR wordt gedetailleerd beschreven in de Harley-Davidson FLT-diagnosehandleiding elektrische systemen; de SWR van de **op een frame gemonteerde** CB antenne wordt afgesteld door het op en neer bewegen van de twee ringen op de pupin-spoel, in plaats van het op en neer bewegen van de antenne of het inkorten van de antenne door slijpen.

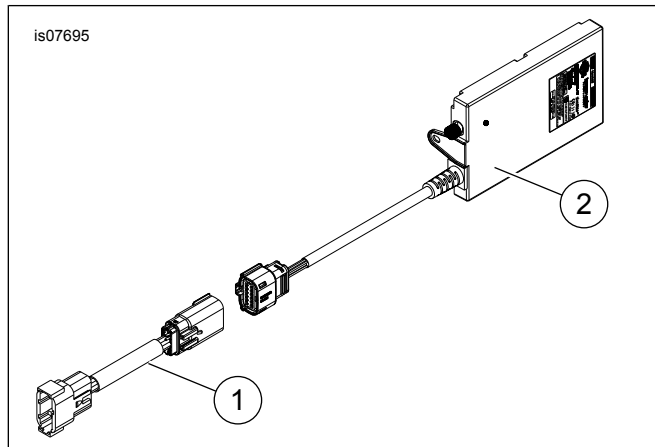
Voor het controleren van de SWR is een SWR-meter of -brug vereist. Een Harley-Davidson-dealer beschikt over een SWR-meter en de passende adapters of kan u verwijzen naar een CB reparatiebedrijf voor een SWR-controle.

Omdat de gebruiksprocedures voor SWR-meters variëren, moet u ervoor zorgen dat de gebruikshandleiding voor de betreffende SWR-meter zorgvuldig wordt opgevolgd.



Afbeelding 2. Non-Ultra-overlaykabelboom

SERVICEONDERDELEN



Afbeelding 3. Serviceonderdelen: CB-radioset

Tabel 1. Serviceonderdelen

Item	Beschrijving (aantal)	Onderdeelnummer
1	Kabelboom CB-module	69200703
2	CB-module	Niet afzonderlijk verkrijgbaar