



INSTRUCTIONS

J05699

2013-06-24



KIT DE RADIO CB À AUDIO AVANCÉ

GÉNÉRALITÉS

Numéro de kit

76000390

Modèles

Pour des informations sur la configuration des modèles, voir le catalogue P&A de vente au détail ou la section Pièces et accessoires de www.harley-davidson.com (en anglais seulement).

Pièces supplémentaires requises

Modèles de 2006 : Commutateur de communication (77173-06)

Modèles de 2007 : Commutateur de communication (77173-07)

Modèles de 2008 et plus récents : Commutateur de communication (77173-08)

Les modèles **FLHT** nécessiteront l'installation préalable de :

- kit de radio AM/FM/CD à audio avancé (76412-06)
- kit d'antenne AM/FM (76325-06 ou 76317-06)

S'il n'a pas déjà été installé dans le cadre de l'installation d'un autre kit à audio avancé :

Les modèles **FLHX de 2006 et 2007** nécessiteront l'achat séparé de :

- Console de réservoir de carburant (61270-98A)
- Joint de console de réservoir (71294-89C)
- Vis à tête bombée (3652)
- Écrou (7964)
- Attaches (10103 et 10120)
- Trois vis de montage de nacelle de réservoir (2462)
- Pièce de garniture FLHT (52447-96) et emblème pour garniture de nacelle de CB

Modèles FLHX de 2008 et plus récents :

- Console de réservoir de carburant (61270-08)
- Attaches (10103 et 10120)

REMARQUE

Les vis de console, la porte du réservoir de carburant, le joint et le support de montage seront tous réutilisés.

Les modèles **FLTR** nécessiteront l'achat séparé de :

- Ensemble de nacelle de console (77136-03) et
- Trois vis à tête cylindrique (2462).

REMARQUE

Consulter un concessionnaire Harley-Davidson pour la disponibilité des pièces insérées décoratives optionnelles pour l'ensemble de nacelle de console.

TOUS les modèles nécessiteront l'achat supplémentaire de :

- Faisceau supplémentaire Non-Ultra (70169-06A) et **SOIT** :
- Casque à écouteurs stéréo de haute qualité (77117-10) **SOIT** un kit de microphone CB à main (76312-98).

Tous ces éléments sont disponibles auprès d'un concessionnaire Harley-Davidson.

Si deux modules sont déjà installés sur la radio, deux montures Dual-Lock™ (76434-06) seront nécessaires.

Les modèles **SANS coffre Tour-Pak** nécessiteront l'achat supplémentaire d'un kit d'antenne CB montée sur cadre. Modèles de 2006 à 2008 : 76415-06. Modèles de 2009 et plus récents : 76410-09.

Les modèles **AVEC coffre Tour-Pak** nécessiteront l'achat supplémentaire d'un kit d'antenne CB montée sur Tour-Pak. Modèles de 2006 à 2008 : 76414-06. Modèles de 2009 et plus récents : 76400-09.

Tous ces éléments sont disponibles auprès d'un concessionnaire Harley-Davidson.

▲ AVERTISSEMENT

La sécurité du conducteur et du passager dépend de la pose correcte de ce kit. Suivre les procédures du manuel d'entretien approprié. Si l'opérateur ne possède pas les compétences requises ou les outils appropriés pour effectuer la procédure, la pose doit être confiée à un concessionnaire Harley-Davidson. Une pose incorrecte de ce kit risque de causer la mort ou des blessures graves. (00333b)

REMARQUE

Cette fiche d'instructions renvoie aux informations du manuel d'entretien. Il est nécessaire d'utiliser le manuel d'entretien correspondant au modèle de moto pour l'installation. Ce manuel est disponible auprès des concessionnaires Harley-Davidson.

Surcharge électrique

AVIS

Il est possible de surcharger le système de charge du véhicule en ajoutant trop d'accessoires électriques. Si l'ensemble des accessoires électriques en marche à un moment quelconque consomme plus de courant électrique que celui produit par le circuit de charge de la moto, cette consommation électrique peut entraîner la décharge de la batterie et la détérioration du circuit électrique du véhicule. (00211d)

⚠ AVERTISSEMENT

Pour installer tout accessoire électrique, s'assurer de ne pas dépasser l'intensité maximale du fusible ou du disjoncteur qui protège le circuit modifié. Si l'intensité maximum est dépassée, cela peut conduire à des défaillances électriques qui pourraient causer la mort ou des blessures graves. (00310a)

La radio CB nécessite jusqu'à **2,0 A** de courant supplémentaire fourni par le système électrique.

Contenu du kit

Voir Figure 3 et Tableau 1.

INSTALLATION

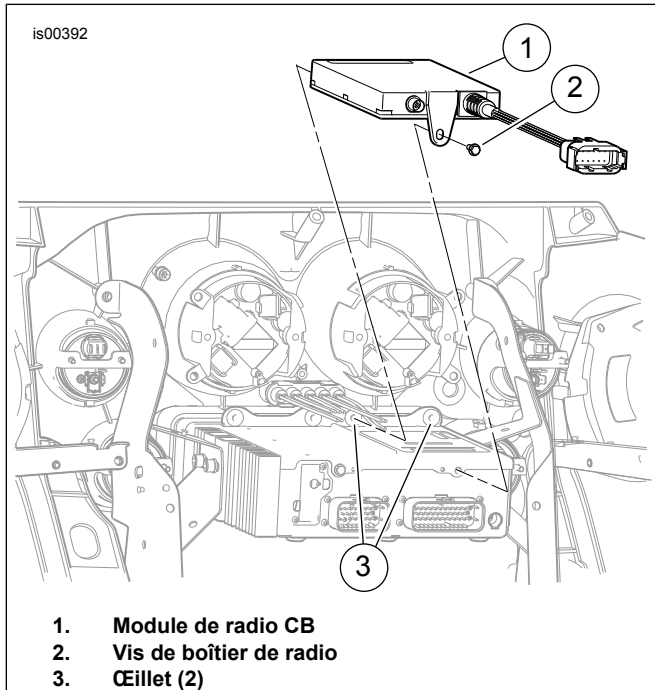


Figure 1. Installation du module radio CB

⚠ AVERTISSEMENT

Pour éviter tout démarrage accidentel de la moto, risquant d'entraîner la mort ou des blessures graves, déposer le fusible principal avant de poursuivre. (00251b)

1. Voir le manuel d'entretien et suivre les instructions fournies pour retirer le fusible principal.
2. Enlever le carénage extérieur et le pare-brise. Consulter DÉPOSE DU CARÉNAGE EXTÉRIEUR/PARE-BRISE dans le manuel d'entretien.

REMARQUE

Si un autre module a été installé dans l'emplacement réservé au module de radio CB, repositionner ce module selon les instructions fournies dans son kit.

3. Voir Figure 1. Placer le module de radio CB (1) au-dessus du boîtier de radio AM/FM :
 - a. Retirer la vis (2) à l'arrière de la radio.

- b. Placer le module de radio CB au-dessus de la radio AM/FM, avec les cônes métalliques à une extrémité du module bien installés dans les œillets (3) en caoutchouc les plus à droite à l'avant de la radio.
- c. Attacher le module à la radio avec la vis de boîtier de radio (2). Serrer à un couple de 4,0 à 5,1 N·m (35 à 45 lb·po).

REMARQUE

S'ils ne sont pas déjà montés, le commutateur de haut-parleur du carénage et l'ensemble de commutateur de commande de gauche (acheté séparément, individuellement ou compris dans le kit de commutateur de communication) doivent être installés maintenant, conformément aux instructions ci-dessous.

4. Sur le capot de carénage, retirer le bouchon du trou gauche intérieur. Voir la section COMMUTATEURS DU CAPOT DE CARÉNAGE (FLHTC/U) dans le manuel d'entretien. Installer le commutateur de haut-parleur de carénage dans l'ouverture comme suit : **S'il y a un commutateur du régulateur de vitesse** : voir COMMUTATEURS DU CAPOT DE CARÉNAGE (FLHTC/U) du manuel d'entretien. Installer le commutateur de haut-parleur de carénage (achetés séparément, individuellement ou compris dans le kit de commutateur de communication) dans l'ouverture et raccorder le câblage déjà présent. **S'il n'y a PAS de commutateur de régulateur de vitesse** :
 - a. Prendre le fil adaptateur du commutateur de haut-parleur (acheté séparément ou inclus dans le kit de commutateur de communication) et le connecter bout à bout inclus avec le commutateur de haut-parleur.
 - b. Consulter CONNECTEURS BOUT À BOUT SCELLÉS dans le manuel d'entretien. Épisser le fil adaptateur sur le conducteur noir/vert du commutateur de haut-parleur.
 - c. Insérer l'extrémité à terminaison du fil adaptateur dans la cavité 12 du connecteur de commutateur de capot de carénage [105B].

5. Retirer l'ensemble de commutateur de commande de gauche de l'équipement d'origine selon les instructions de la rubrique COMMUTATEURS DU GUIDON, DÉPOSE, COMMANDES DE GAUCHE DU GUIDON, dans le manuel d'entretien.
6. Installer le **nouvel** ensemble de commutateur de commande de gauche (acheté séparément ou inclus dans le kit de commutateur de communication).

⚠ AVERTISSEMENT

Lors d'opérations d'entretien sur le circuit de carburant, ne pas fumer ni laisser de flammes nues ou d'étincelles à proximité. L'essence est un produit extrêmement inflammable et hautement explosif, qui peut entraîner la mort ou des blessures graves. (00330a)

7. **TOUS les modèles** : Installer l'ensemble nacelle de console.

- a. Bien noter l'acheminement du faisceau principal, du conduit de capteur de niveau de carburant/pompe à carburant, et du tuyau de mise à l'air libre des vapeurs de carburant sous la console.
- b. Couper avec précaution le serre-câbles ancré qui fixe le faisceau principal, le conduit de pompe/capteur de niveau de carburant et le tuyau de mise à l'air libre des vapeurs de carburant acheminés sur la gauche du tube central du cadre.
- c. Ouvrir la porte du réservoir de carburant sur la console. Enlever les deux vis à tête Allen situées à l'intérieur des butées en caoutchouc. Ces vis fixent la console aux écrous captifs situés sur le support de la plaque du bouchon de réservoir. **Tous les modèles SAUF FLHX** : Enlever la vis à tête Allen pour détacher le rebord à l'arrière de la console de l'écrou captif sur l'ensemble soudé du réservoir de carburant. **Modèles FLHX** : Retirer le boulon (avec la rondelle plate) à l'arrière du réservoir de carburant pour dégager le support de console. Ceci détache aussi l'arrière du réservoir du tube central du cadre. Retirer les deux vis qui attachent la porte du réservoir de carburant à la console et retirer la porte. Retirer l'attache de montage de charnière et l'axe de charnière. Conserver ces pièces pour l'installation.
- d. Étendre un chiffon propre sur la partie avant du garde-boue arrière. Retirer le bouchon de remplissage du col du réservoir de carburant. **Tous les modèles SAUF FLHX** : Enlever la console et la poser à l'envers sur le chiffon. Installer le bouchon de remplissage. **Modèles FLHX** : Retirer la console et la mettre de côté. Installer le bouchon de remplissage. Prendre la **nouvelle** console de réservoir de carburant; utiliser (61270-98A) pour les modèles de 2006 et 2007, et utiliser (61270-08) pour les modèles de 2008 et plus récents. Installer la porte du réservoir de carburant sur la nouvelle console et bien la serrer. Poser la console à l'envers sur le chiffon. Installer le boulon (avec la rondelle plate) pour fixer l'arrière du réservoir de carburant au tube central du cadre. Serrer le boulon à un couple de 20 à 27 N·m (15 à 20 lb·pi).
- e. Acheminer le conduit de prise mâle et de nacelle de console dans le haut de la console, en installant l'ensemble de nacelle de console dans le renforcement. Utiliser la nacelle (77136-03) pour les modèles de 2006 et 2007, et utiliser la nacelle (77136-08) pour les modèles de 2008 et plus récents. Les kits de commutateur de communication comportent les nacelles. Installer trois vis Phillips (2462) sur le dessous pour attacher la nacelle à la console. Serrer alternativement les vis à un couple de 0,7 à 1,2 N·m (6 à 11 **lb·po**). Acheminer le faisceau de nacelle vers l'avant de la console.

8. Installer le kit de montage d'antenne CB selon les instructions de **ce** kit.

▲ AVERTISSEMENT

Ne pas tordre ou pincer la conduite de trop-plein de carburant lors de la pose de la console. Une conduite bloquée peut causer une fuite si le réservoir est trop plein. L'essence est un produit extrêmement inflammable et hautement explosif, qui peut entraîner la mort ou des blessures graves. (00264a)

REMARQUE

Une moulure en caoutchouc neuve sera nécessaire pour les modèles de 2006 et 2007, et une moulure en caoutchouc peut être réutilisée pour les modèles 2008 et plus récents.

*S'assurer que la moulure en caoutchouc (la **nouvelle** moulure en caoutchouc 71294-89 pour les modèles FLHX) en bas de la console est correctement installée sur toute sa longueur.*

Modèles FLHX : Monter l'attache de fil métallique à support adhésif (10103) sur le dessous de la console pour immobiliser le faisceau de nacelle et l'antenne CB.

Monter l'attache de fil en plastique (10120) sur le dessous de la console pour immobiliser le tuyau de mise à l'air libre des vapeurs de carburant.

9. Installer la console sur le réservoir.

- a. Enlever le bouchon de remplissage. Placer la console sur le goulot de remplissage, sur la plaque du bouchon du réservoir. Acheminer les câbles à partir du dessous de la console comme ils avaient été installés initialement. Acheminer le faisceau de nacelle et le câble d'antenne CB vers l'avant le long du côté gauche de la plaque de bouchon de réservoir de carburant, et vers l'extérieur sous le bord avant gauche de la console. S'assurer que la console ne coince pas les tuyaux et les câbles lors de l'installation. Installer le bouchon de remplissage.
- b. **Tous les modèles SAUF FLHX** : Installer la vis à tête Allen retirée précédemment pour attacher la bride arrière de la console à l'écrou captif sur l'ensemble soudé du réservoir de carburant. **Modèles FLHX** : Installer l'écrou captif 1/4-20 (7964) sur le support du réservoir de carburant. Installer l'extension de console (52446-96) à l'arrière de la console avec la vis à tête bombée (3652) et l'écrou captif. **TOUS les modèles** : Serrer la vis à un couple de 2,8 à 3,4 N·m (25 à 30 **lb·po**).
- c. Ouvrir la porte du réservoir de carburant sur la console. Installer deux vis à tête Allen pour fixer solidement l'avant de la console aux écrous captifs du support de la plaque du bouchon du réservoir. Serrer alternativement les vis à un couple de 2,8 à 3,4 N·m (25 à 30 **lb·po**).
- d. Installer avec un déclic la fixation d'un **nouveau** serre-câbles (10006 du kit d'antenne CB) dans le trou sur le côté gauche du tube central du cadre. Serrer le serre-câbles fixant le faisceau principal, le câble d'antenne CB, le conduit de pompe/capteur de niveau de carburant ainsi que le tuyau de mise à l'air libre des vapeurs de carburant. Couper tout excès de matériau.
- e. Acheminer le faisceau et le câble d'antenne vers le bas tout contre le réservoir de carburant et les attacher au faisceau principal avec des serre-câbles, le plus près possible du réservoir de carburant.
- f. Continuer d'acheminer le faisceau et le câble vers l'avant dans le carénage en utilisant les serre-câbles pour les attacher au faisceau principal.

▲ AVERTISSEMENT

S'assurer que la direction reste souple, libre et sans entrave. Toute entrave gênant la direction risque de faire perdre le contrôle du véhicule et de causer la mort ou des blessures graves. (00371a)

- S'assurer que les fils et le câble d'antenne ne sont pas tendus lorsque le guidon est tourné complètement sur les butées de gauche ou de droite de la fourche.
10. Prendre le faisceau superposé (acheté séparément), sauf s'il est déjà installé.

11. Voir Figure 2.

- a. Brancher la prise mâle à 12 fiches (1) du faisceau supplémentaire portant l'étiquette marquée « Intercom » [53] dans la prise femelle provenant de la nacelle de console.
 - b. Voir Figure 3. Connecter le module CB (2) au faisceau de module CB (1) comme indiqué.
 - c. Voir Figure 2. Brancher le connecteur du faisceau de module CB du kit sur le connecteur [184] étiqueté « CB » (2) sur le faisceau supplémentaire non-Ultra.
 - d. Brancher la prise femelle de la radio à 35 fiches [28] (3) dans la radio.
 - e. Rechercher le connecteur audio de faisceau d'interconnexion [6B] près de l'arrière de la radio. Brancher la prise mâle à 6 fiches [6A] (4) du faisceau supplémentaire sur la prise femelle [6B].
 - f. Brancher le connecteur de câble d'antenne dans le connecteur correspondant à l'arrière du module de radio CB.
 - g. Serrer l'écrou moleté sur le connecteur de câble d'antenne pour attacher le connecteur au module.
12. Utiliser des serre-câbles (achetés séparément) pour attacher le faisceau supplémentaire et le fil d'antenne aux faisceaux présents à l'intérieur du carénage.
13. Voir le manuel d'entretien et suivre les instructions fournies pour installer le fusible principal.
14. Faire le test de la radio CB et du reste du système audio pour vérifier leur bon fonctionnement. Si on note une mauvaise réception ou émission de la CB, voir RÉGLAGE SWR ci-dessous.
15. Installer le carénage extérieur et le pare-brise. Consulter **INSTALLATION DU CARÉNAGE EXTÉRIEUR/PARE-BRISE** dans le manuel d'entretien.

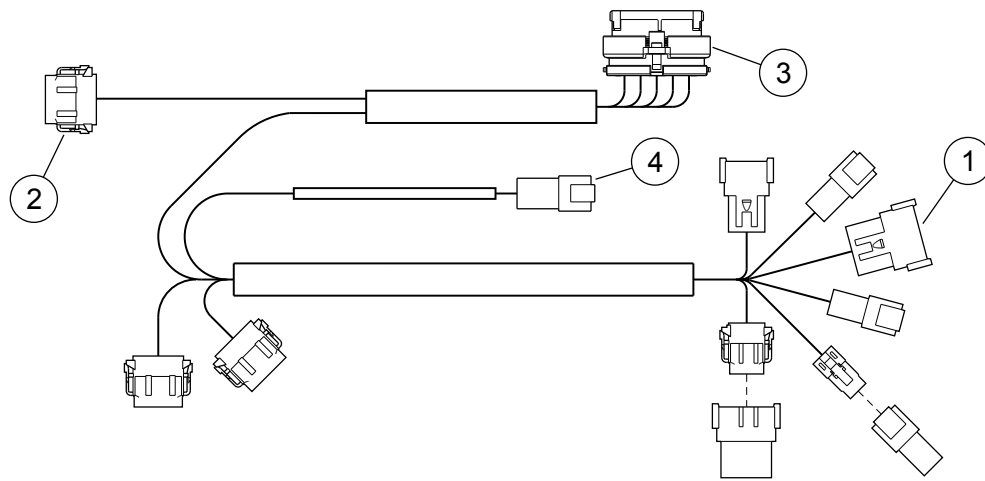
RÉGLAGE SWR

Le rapport d'ondes stationnaires (SWR pour Standing Wave Ratio) est le terme technique d'une procédure de vérification de l'état de transmission entre l'émetteur CB et l'antenne. Si on note une mauvaise réception ou émission de la CB, le SWR doit être vérifié.

Le réglage du SWR est décrit en détail dans le Manuel de diagnostic électrique FLT de Harley-Davidson; toutefois, le SWR de l'antenne CB **montée sur le cadre** est ajusté en déplaçant les deux anneaux de la bobine de charge vers le haut ou vers le bas, plutôt que de déplacer l'antenne vers le haut ou vers le bas, ou de raccourcir l'antenne par fraisage.

La vérification du SWR requiert un compteur SWR ou une barrette. Les concessionnaires Harley-Davidson possèdent des compteurs SWR avec les adaptateurs appropriés ou peuvent vous indiquer un atelier de réparation de CB pour effectuer la vérification du SWR.

Étant donné que les procédures d'utilisation des compteurs SWR varient, s'assurer que les consignes d'utilisation du compteur SWR utilisé sont attentivement suivies.



1. Prise mâle à 12 fiches [53], marquée « Intercom », vers la nacelle de console
2. Prise femelle à 12 fiches [184], marquée « CB », vers le module de radio CB
3. Prise femelle à 35 fiches [28] vers la radio AM/FM
4. Prise mâle à 6 fiches [6A], marquée « Interconnect » (interconnexion)

Figure 2. Faisceau supplémentaire non-Ultra

PIÈCES DE RECHANGE

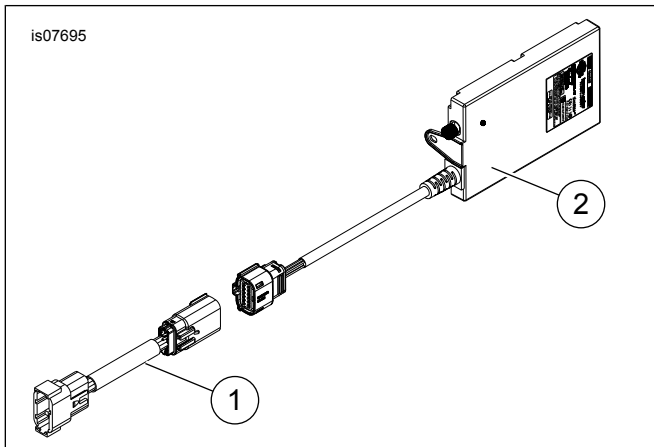


Figure 3. Pièces de rechange : Kit de radio CB

Tableau 1. Pièces de rechange

Article	Description (quantité)	Numéro de pièce
1	Faisceau de module CB	69200703
2	Module CB	Non vendu séparément