



HOCHENTWICKELTER SOUNDSYSTEM-/CB-FUNKGERÄTSATZ

ALLGEMEINES

Satz-Nummer

76000390

Modelle

Modell-Passungsinformationen sind im P&A-Einzelhandelskatalog oder im Abschnitt „Parts and Accessories“ (Teile und Zubehör) der Website www.harley-davidson.com (nur Englisch) zu finden.

Zusätzlich benötigte Teile

2006 Modelle: Kommunikationsschalter (77173-06)

2007-Modelle: Kommunikationsschalter (77173-07)

Modelle ab 2008: Kommunikationsschalter (77173-08)

FLHT-Modelle erfordern den vorherigen Einbau von:

- Hochentwickeltem Soundsystem-AM/FM/CD-Radiosatz (76412-06)
- AM/FM Antennen-Satz (76325-06 oder 76317-06)

Es sei denn, es wurde im Rahmen eines anderen Einbaus eines hochentwickelten Soundsystemsatzes bereits eingebaut:

2006–2007 FLHX-Modelle erfordern den zusätzlichen Kauf von:

- Kraftstofftankkonsole (61270-98A)
- Tankkonsolen-Dichtung (71294-89C)
- Halbrundkopfschraube (3652)
- Mutter (7964)
- Clip (10103 und 10120)
- Tanksockel-Befestigungsschrauben (2462), 3 Stück
- FLHT-Zierstück (52447-96) und CB-Sockel-Ziermarke

FLHX-Modelle ab 2008:

- Kraftstofftankkonsole (61270-08)
- Clips (10103 und 10120)

HINWEIS

Die Konsolenschrauben, Kraftstoffklappe, Dichtung und Befestigungshalterung müssen wiederverwendet werden.

FLTR-Modelle erfordern den zusätzlichen Kauf von:

- einer Konsolensockel-Baugruppe (77136-03) und
- Flachkopfschrauben (2462), 3 Stück.

HINWEIS

Ein Harley-Davidson-Händler kann über die Verfügbarkeit dekorativer Einsätze für die Konsolensockel-Baugruppe beraten.

ALLE Modelle erfordern den zusätzlichen Kauf von:

- einem Nicht-Ultra-Überlagerungskabelbaum (70169-06A) und **ENTWEDER:**
- einem Premium-Helm-Stereokopfhörersatz (77117-10) **ODER** einem CB-Funk-Handmikrofonsatz (76312-98).

Alle diese Teile sind bei einem Harley-Davidson-Händler erhältlich.

Wenn auf dem Radio bereits zwei Module eingebaut sind, werden zwei Dual-Lock™-Befestigungen (76434-06) benötigt.

Modelle OHNE eingebauten Tour-Pak erfordern den zusätzlichen Kauf von einem rahmenmontierten CB-Antennensatz. Modelle von 2006 bis 2008: 76415-06. Modelle ab 2009: 76410-09.

Modelle MIT eingebautem Tour-Pak erfordern den zusätzlichen Kauf von einem Tour-Pak-montierten CB-Antennensatz. Modelle von 2006 bis 2008: 76414-06. Modelle ab 2009: 76400-09.

Alle diese Teile sind bei einem Harley-Davidson-Händler erhältlich.

▲ WARNUNG

Die Sicherheit von Fahrer und Sozium hängt vom korrekten Einbau dieses Satzes ab. Die entsprechenden Verfahren im Werkstatthandbuch befolgen. Falls es nicht möglich ist, dieses Verfahren selbst durchzuführen, bzw. nicht die richtigen Werkzeuge vorhanden sind, muss der Einbau von einem Harley-Davidson Händler durchgeführt werden. Unsachgemäßer Einbau dieses Satzes kann zu schweren oder tödlichen Verletzungen führen. (00333b)

HINWEIS

Diese Einbauanleitung bezieht sich auf Informationen aus dem Werkstatthandbuch. Für diesen Einbau ist ein Werkstatthandbuch für das jeweilige Motorradmodell erforderlich; dieses ist bei einem Harley-Davidson-Händler erhältlich.

Elektrische Überlastung

HINWEIS

Zu viele elektrische Nebenverbraucher können das Ladesystem des Fahrzeugs überlasten. Wenn alle elektrischen Nebenverbraucher zusammen mehr Strom verbrauchen, als das Ladesystem des Fahrzeugs erzeugen kann, kann der Stromverbrauch zum Entladen der Batterie und zur Beschädigung des elektrischen Systems des Fahrzeugs führen. (00211d)

⚠ WARNUNG

Beim Einbau elektrischer Zubehörartikel ist darauf zu achten, dass die maximale Nennstromstärke der Sicherung für den jeweiligen Stromkreis nicht überschritten wird. Eine Überschreitung der maximalen Nennstromstärke kann elektrische Störungen hervorrufen, was zu schweren oder tödlichen Verletzungen führen kann. (00310a)

Das CB-Funkgerät benötigt zusätzliche Stromversorgung bis zu **2,0 A** aus der Elektranlage.

Inhalt des Satzes

Siehe Abbildung 3 und Tabelle 1.

EINBAU

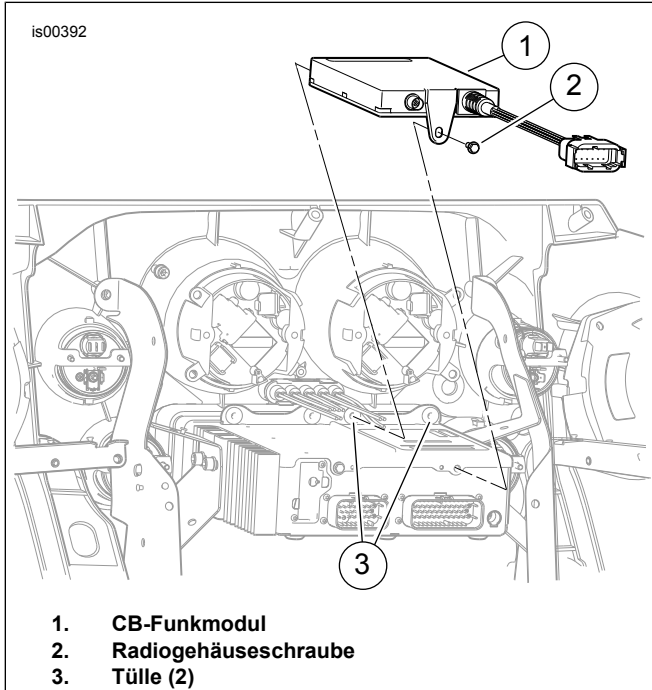


Abbildung 1. CB-Funkmodul, Einbau

⚠ WARNUNG

Um ein versehentliches Anlassen des Fahrzeugs zu vermeiden, vor Durchführung der Arbeiten zuerst die Hauptsicherung ausbauen, da es sonst zu schweren oder tödlichen Verletzungen kommen kann. (00251b)

1. Die Hauptsicherung gemäß den Anweisungen im Werkstatthandbuch ausbauen.
2. Die Außenverkleidung und die Windschutzscheibe abnehmen. Siehe AUSSENVERKLEIDUNG/WINDSCHUTZSCHEIBE, AUSBAU im Werkstatthandbuch.

HINWEIS

Falls an der für das CB-Funkmodul vorgesehenen Stelle ein anderes Modul eingebaut ist, muss dieses andere Modul gemäß den Anweisungen dieses Satzes umplatziert werden.

3. Siehe Abbildung 1. Das CB-Funkmodul (1) auf dem AM-FM-Radiogehäuse ausfindig machen:
 - a. Die Schraube (2) an der Rückseite des Radios entfernen.
 - b. Das CB-Funkmodul so auf das AM/FM-Radio setzen, dass die Metallkegel an einem Ende des Moduls fest in die Gummitüllen (3) rechts außen an der Radiovorderseite passen.
 - c. Das Modul mit der Radiogehäuseschraube (2) am Radio befestigen. Auf ein Drehmoment von 4,0–5,1 N·m (35–45 in-lb) anziehen.

HINWEIS

Sofern noch nicht eingebaut, müssen nun der Lautsprecherschalter, die Baugruppe linke Bedienungselemente (einzeln oder als Kommunikationsschaltersatz zu erwerben) gemäß den nachfolgenden Anweisungen eingebaut werden.

4. Auf der Verkleidungskappe den Stopfen an der inneren linken Seite entfernen. Siehe Abschnitt VERKLEIDUNGSKAPPENSCHALTER (FLHTC/U) im Werkstatthandbuch. Den Lautsprecherschalter wie folgt in der Öffnung einbauen: **Falls ein Geschwindigkeitsregelungsschalter vorhanden IST:** Siehe VERKLEIDUNGSKAPPENSCHALTER (FLHTC/U) im Werkstatthandbuch. Den Lautsprecherschalter (separat oder als Teil des Kommunikationsschaltersatzes gekauft) in der Öffnung einbauen und das vorhandene Kabel anschließen. **Falls KEIN Geschwindigkeitsregelungsschalter vorhanden ist:**
 - a. Das Lautsprecherschalter-Adapterkabel (separat oder als Teil des Kommunikationsschaltersatzes gekauft) und den Stoßverbinder im Lieferumfang des Lautsprecherschalters ausfindig machen.
 - b. Siehe VERSIEGELTE STOSSVERBINDER im Werkstatthandbuch. Das Adapterkabel mit der schwarz/grünen Litze des Lautsprecherschalters verspleißen.
 - c. Das abgeschlossene Ende des Adapterkabels in der Messbuchse 12 des Verkleidungskappenschalter-Steckverbinders [105B] einfügen.
5. Die Original-Baugruppe linke Bedienungselemente gemäß den Anweisungen unter LENKERSCHALTER, AUSBAU, LINKE LENKERSCHALTER im Werkstatthandbuch ausbauen.
6. Die neue Baugruppe linke Bedienungselemente (separat oder als Teil des Kommunikationsschaltersatzes gekauft) einbauen.

⚠ WARNUNG

Bei der Wartung der Kraftstoffanlage nicht rauchen und offene Flammen sowie Funken vermeiden. Benzin ist äußerst leicht entflammbar und hochexplosiv, was zu schweren oder tödlichen Verletzungen führen kann. (00330a)

7. **ALLE Modelle:** Baugruppe Konsolensockel einbauen.

- a. Den Verlauf des Hauptkabelbaums, Kabelkanals von Kraftstoffpumpe/Kraftstoffstandgeber und des Kraftstoffdampfentlüftungsschlauchs unter der Konsole notieren.
- b. Den verankerten Kabelbinder, mit dem der Hauptkabelbaum, die Kabelkanäle von Kraftstoffpumpe/Kraftstoffstandgeber und der Kraftstoffdampfentlüftungsschlauch am linken Rahmenrücken befestigt sind, vorsichtig durchschneiden.
- c. Die Kraftstoffklappe auf der Konsole öffnen. Zwei Innensechskantschrauben innerhalb der Gummipuffer entfernen. Diese Schrauben befestigen die Konsole an den Clipmutter der Haubenhaltung. **Alle Modelle AUSSER FLHX:** Die Innensechskantschraube entfernen, um den Flansch an der Rückseite der Konsole von der an der Tankverschweißung angebrachten Clipmutter zu lösen. **FLHX-Modelle:** Die Schraube (mit flacher Unterlegscheibe) an der Kraftstofftankrückseite ausbauen, um die Konsolenhalterung loszulösen. Das löst auch den rückwärtigen Teil des Kraftstofftanks vom Rahmenrücken. Die beiden Schrauben entfernen, mit denen die Kraftstoffklappe an der Konsole befestigt ist und die Klappe abnehmen. Den Scharnier-Befestigungsclip und den Scharnierbolzen ausbauen. Diese Teile zum Einbau aufheben.
- d. Einen sauberen Lappen über den vorderen Teil des Hinterradschutzblechs legen. Den Tankdeckel vom Einfüllstutzen des Kraftstofftanks entfernen. **Alle Modelle AUSSER FLHX:** Die Konsole abnehmen und umgekehrt auf den Lappen legen. Den Einfüllverschlussstopfen anbringen. **FLHX-Modelle:** Die alte Konsole entfernen und entsorgen. Den Einfüllverschlussstopfen anbringen. Die **neue** Kraftstofftankkonsole bereitlegen; für Modelle von 2006 bis 2007 (61270-98A) und für Modelle ab 2008 (61270-08) verwenden. Die Kraftstoffklappe an der neuen Konsole anbauen und fest anziehen. Die Konsole umgekehrt auf den Lappen legen. Die Schraube (mit flacher Unterlegscheibe) anbringen, um die Rückseite des Kraftstofftanks am Rahmenrücken zu befestigen. Die Schraube auf ein Drehmoment von 20–27 N·m (15–20 ft·lb) anziehen.
- e. Das Pingehäuse und den Konsolensockel-Kabelkanal durch den oberen Teil der Konsole führen; dabei die Baugruppe Konsolensockel in die Ausparung einsetzen. Modelle von 2006 bis 2007 benutzen Sockel (77136-03) und Modelle ab 2008 benutzen Sockel (77136-08). Sockel werden in Kommunikationsschalter-Teilesätzen geliefert. Den Sockel mit den drei Kreuzschlitzschrauben (2462) von der Unterseite her an der Konsole anbringen. Die Schrauben in Wechselseite auf ein Drehmoment von 0,7–1,2 N·m (6–11 in·lb) anziehen. Den Sockelkabelbaum in Richtung Konsolenvorderseite verlegen.

8. Den CB-Antennen-Befestigungssatz gemäß den Anweisungen in **diesem** Satz einbauen.

▲ WARNUNG

Den Kraftstoffüberlaufschlauch beim Einbau der Konsole nicht knicken oder einklemmen. Ein blockierter Schlauch kann dazu führen, dass ein überfüllter Tank undicht ist. Benzin ist äußerst leicht entflammbar und hochexplosiv, was zu schweren oder tödlichen Verletzungen führen kann. (00264a)

HINWEIS

Modelle von 2006 bis 2007 benötigen ein neues Gummiformstück und Modelle ab 2008 können das Gummiformstück wieder verwenden.

*Sicherstellen, dass das Gummiformstück (**neues** Gummiformstück 71294-89 für FLHX-Modelle) unten an der Konsole auf der gesamten Länge korrekt sitzt.*

FLHX-Modelle: Den Metalldrahtclip mit Klebstoffrückseite (10103) an der Konsolenunterseite befestigen, um den Sockelkabelbaum und die CB-Antenne aufzunehmen.

Den Kunststoff-Drahtclip (10120) an der Konsolenunterseite befestigen, um den Kraftstoffdampfentlüftungsschlauch aufzunehmen.

9. Konsole am Tank anbauen.

- a. Den Tankdeckel abnehmen. Die Konsole über dem Einfüllstutzen auf die Haube setzen. Die Kabel unter der Konsole auf gleiche Weise wie beim Originaleinbau verlegen. Den Sockelkabelbaum und das CB-Antennenkabel entlang der linken Seite der Kraftstofftankhaube nach vorne unter der linken Konsolenvorderkante heraus verlegen. Sicherstellen, dass Schläuche und Kabel beim Einbau nicht von der Konsole eingeklemmt werden. Den Einfüllverschlussstopfen anbringen.
- b. **Alle Modelle AUSSER FLHX:** Die zuvor ausgebaute Innensechskantschraube einbauen, die den hinteren Flansch der Konsole an der Clipmutter auf der Kraftstofftankverschweißung befestigt. **FLHX-Modelle:** Die 1/4-20 Clipmutter (7964) auf der Halterung am Kraftstofftank einbauen. Die Konsolenverlängerung (52446-96) mit der Rundkopfschraube (3652) und Clipmutter an der Konsolenrückseite anbringen. **ALLE Modelle:** Die Schraube auf ein Drehmoment von 2,8–3,4 N·m (25–30 **in-lb**) anziehen.
- c. Die Kraftstoffklappe auf der Konsole öffnen. Die zwei Innensechskantschrauben einbauen, um die Vorderseite der Konsole an den Clipmuttern der Haubenhalterung zu befestigen. Die Schrauben auf ein Drehmoment von 2,8–3,4 N·m (25–30 **in-lb**) in Wechselfolge anziehen.
- d. Den Anker eines **neuen** Kabelbinders (10006, aus dem CB-Antennensatz) in die Öffnung an der linken Seite des Rahmenrückens einrasten lassen. Den Kabelbinder festziehen, mit dem der Hauptkabelbaum, der CB-Antennenkabelbaum, der Kabelkanal von Kraftstoffpumpe/Kraftstoffstandgeber und der Kraftstoffdampfentlüftungsschlauch befestigt sind. Überstehende Kabelbinderenden abschneiden.
- e. Den Kabelbaum und das Antennenkabel eng am Kraftstofftank anliegend nach unten führen und mit Kabelbindern so nahe wie möglich am Kraftstofftank am Hauptkabelbaum befestigen.
- f. Den Kabelbaum und das Kabel weiter nach vorne in die Verkleidung verlegen und mit Kabelbindern am Hauptkabelbaum befestigen.

⚠ WARNUNG

Sicherstellen, dass der Lenker frei und ungehindert bewegt werden kann. Jede Behinderung des Lenkers kann bewirken, dass der Fahrer die Kontrolle über das Motorrad verliert, was zu schweren oder tödlichen Verletzungen führen kann. (00371a)

- Sicherstellen, dass die Kabel oder das Antennenkabel nicht gespannt werden, wenn der Lenker bis zum Anschlag nach links bzw. rechts eingeschlagen wird.
10. Den Überlagerungskabelbaum (einzeln erhältlich) bereitlegen (sofern noch nicht eingebaut).
 11. Siehe Abbildung 2.
 - a. Das 12-polige Pingehäuse (1) des Überlagerungskabelbaums mit der Beschriftung „Intercom“ [53] (Gegensprechanlage) am Buchsengehäuse vom Konsolensockel anschließen.

b. Siehe Abbildung 3. Das CB-Modul (2) wie abgebildet am CB-Modulkabelbaum (1) anschließen.

c. Siehe Abbildung 2. Den CB-Modulkabelbaum-Steckverbinder aus dem Satz am Steckverbinder [184] mit der Beschriftung „CB“ (2) am Nicht-Ultra-Überlagerungskabelbaum anschließen.

d. Das 35-polige Radio-Buchsengehäuse [28] (3) an das Radio anschließen.

e. Den Verbindungskabelbaum-Audiosteckverbinder [6B] in der Nähe der Radiorückseite ausfindig machen. Das 6-polige Pingehäuse [6A] (4) auf dem Überlagerungskabelbaum an das Buchsengehäuse [6B] anschließen.

f. Den Antennenkabel-Steckverbinder an den zugehörigen Steckverbinder an der Rückseite des CB-Funkgerätmoduls anschließen.

g. Die Rändelmutter am Antennenkabel-Steckverbinder anziehen, um den Steckverbinder am Modul zu sichern.

12. Den Überlagerungskabelbaum und das Antennenkabel mit Kabelbindern (einzeln erhältlich) innerhalb der Verkleidung an den vorhandenen Kabelbäumen sichern.

13. Im Werkstatthandbuch nachschlagen und die Anweisungen zum Einbau der Hauptsicherung befolgen.

14. Das CB-Funkgerät und den Rest des Soundsystems auf ordnungsgemäße Funktion überprüfen. Falls mangelhafter CB-Empfang oder mangelhafte Übertragung festgestellt wird, siehe **EINSTELLUNG DES STEHWELLENVERHÄLTNISSSES** auf dieser Seite.

15. Die Außenverkleidung und Windschutzscheibe anbauen. Siehe **AUSSENVERKLEIDUNG/WINDSCHUTZSCHEIBE, EINBAU** im Werkstatthandbuch.

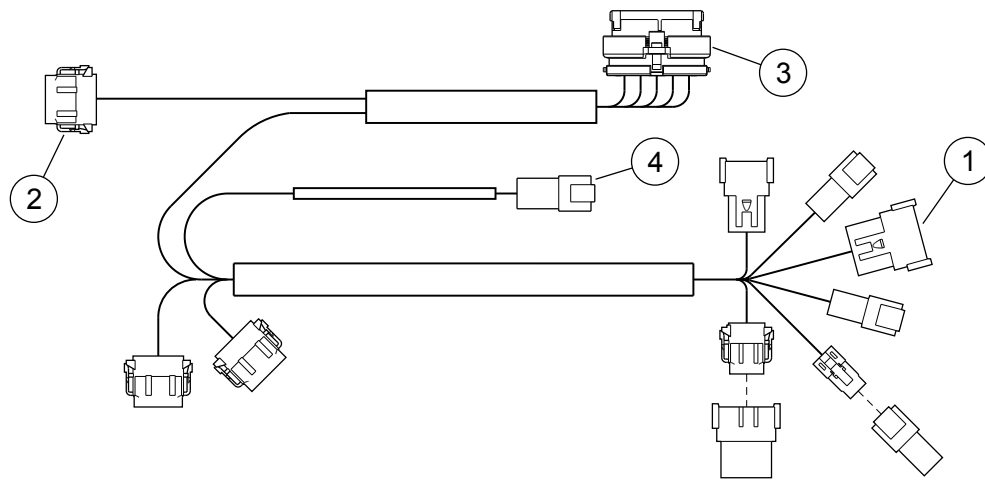
EINSTELLUNG DES STEHWELLENVERHÄLTNISSSES

„Stehwellenverhältnis“ ist ein Fachausdruck für das Verfahren, mit dem geprüft wird, wie gut der CB-Sender und die Antenne aufeinander abgestimmt sind. Falls mangelhafter CB-Empfang oder mangelhafte Übertragung festgestellt wird, muss das Stehwellenverhältnis geprüft werden.

Die Einstellung des Stehwellenverhältnisses wird detailliert im Harley-Davidson Handbuch zur elektrischen Diagnose für FLT-Modelle beschrieben; das Stehwellenverhältnis der **rahmenmontierten** CB-Antenne wird durch Verschieben der zwei Ringe auf der Belastungsspule nach oben oder unten, aber nicht durch Verschieben der Antenne nach oben oder unten oder Verkürzen der Antenne (durch Abschleifen) eingestellt.

Um das Stehwellenverhältnis zu prüfen, ist ein Welligkeitsmessgerät oder eine Brücke erforderlich. Ihr Harley-Davidson-Händler wird entweder ein Stehwellenverhältnis-Messgerät und die erforderlichen Adapter haben oder an eine CB-Werkstatt zwecks Stehwellenverhältnis-Prüfung verweisen.

Da die Bedienungsweise von Stehwellenverhältnis-Messgeräten unterschiedlich sein kann, die Bedienungsanleitung für das jeweils verwendete Stehwellenverhältnis-Messgerät sehr genau befolgen.



- | | |
|---|--|
| 1. 12-poliges Pingegehäuse [53], mit Beschriftung „Intercom“ (Gegensprechanlage) zum Konsolensockel | 3. 35-poliges Buchsengehäuse [28] zu AM/FM-Radio |
| 2. 12-poliges Buchsengehäuse [184], mit Beschriftung „CB“ zum CB-Funkmodul | 4. 6-poliges Pingegehäuse [6A], mit Beschriftung „Interconnect“ (Verbindung) |

Abbildung 2. Nicht-Ultra-Überlagerungskabelbaum

ERSATZTEILE

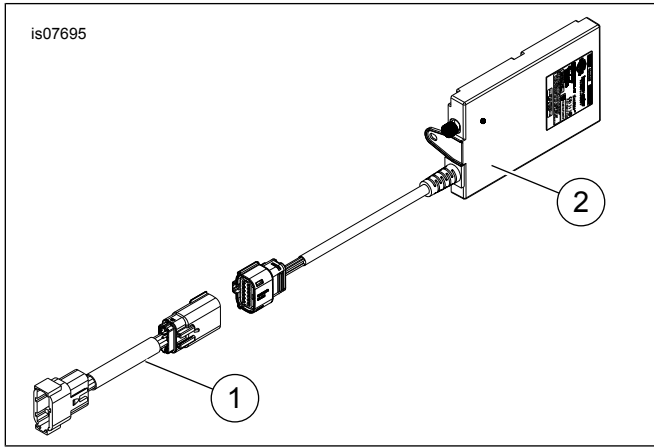


Abbildung 3. Ersatzteile: CB-Funkgerätesatz

Tabelle 1. Ersatzteile

Artikel	Beschreibung (Menge)	Teilenummer
1	CB-Modulkabelbaum	69200703
2	CB-Modul	Nicht einzeln erhältlich