



インストラクション

J05699

2013-06-24



ADVANCED AUDIO CBRADIOKIT (アドバンスドオーディオCBラジオキット)

概要

キット番号

76000390

モデル

モデルの適合性については、純正P&Aカタログまたはwww.harley-davidson.comのパーツとアクセサリに関するセクション(英語版のみ)をご覧ください。

装着に必要となる追加パーツ

2006年モデル: 通信スイッチ(77173-06)

2007年モデル: 通信スイッチ(77173-07)

2008年以降のモデル: 通信スイッチ(77173-08)

FLHTモデルには以下の取り付け前に必要です。

- ・ アドバンスドオーディオAM/FM/CDラジオキット(76412-06)
- ・ AM/FMアンテナキット(76325-06または76317-06)

既にアドバンスドオーディオキットの一部として別のオプションキットを取り付けていない場合:

2006 ~ 2007年FLHXモデルは以下の別途購入が必要となります。

- ・ フューエルタンクコンソール(61270-98A)
- ・ タンクコンソールガasket(71294-89C)
- ・ ボタンヘッドスクリュー(3652)
- ・ ナット(7964)
- ・ クリップ(10103および10120)
- ・ タンクポッドマウントスクリュー(2462) 3本
- ・ FLHTトリムピース(52447-96)およびCBポッドトリムバッジ

2008年以降のFLHXモデル:

- ・ フューエルタンクコンソール(61270-08)
- ・ クリップ(10103および10120)

注記

コンソールスクリュー、フューエルドア、ガasket、マウントブラケットは再使用する必要があります。

FLTRモデルには以下の別途購入に必要です。

- ・ コンソールポッドアッセンブリー(77136-03)および
- ・ パンヘッドスクリュー(2462) 3本

注記

コンソールポッドアッセンブリーのオプション、装飾用インサートについては、ハーレーダビッドソン ジャパン正規販売網店にお問い合わせください。

全てのモデルについて、以下を購入する必要があります。

- ・ ノンウルトラオーバーレイハーネス(70169-06A)、そしてまた
- ・ プレミアムステレオヘルメットヘッドセット(77117-10)またはハンドヘルドCBマイクロホンキット(76312-98)

これらの全てのアイテムはハーレーダビッドソン ジャパン正規販売網店にてお買い求めいただけます。

モジュールが2つ既にラジオ上部に取り付け済みであれば、2個のデュアルロック™マウント(76434-06)が必要となります。

Tour-Pakが取り付けられていないモジュールには、フレームマウントCBアンテナキットの別途購入が必要です。2006~2008年モデル: 76415-06 2009年以降のモデル: 76410-09

Tour-Pakが取り付けられたモジュールには、Tour-PakマウントCBアンテナキットの別途購入が必要です。2006~2008年モデル: 76414-06 2009年以降のモデル: 76400-09

これらの全てのアイテムはハーレーダビッドソン ジャパン正規販売網店にてお買い求めいただけます。

▲警告

ライダーおよびパッセンジャーの安全を守るため、キットは正しく装着してください。サービスマニュアルを参照しながら、適切な手順に従ってください。自分で作業を行うことが難しい場合、または適切な工具を持っていない場合は、最寄りのハーレーダビッドソン正規販売網店に取り付けを依頼してください。本キットを正しく取り付けないと死亡したり重傷を負うおそれがあります。(00333b)

注記

この取り扱い説明書はサービスマニュアルの記載情報を参照しています。このキットを取り付けるには、お持ちの車両のサービスマニュアルが必要です。サービスマニュアルは最寄りのハーレーダビッドソン ジャパン正規販売網店でお買い求めいただけます。

電氣的過負荷

注記

電気アクセサリを装着し過ぎると、車両の充電システムに過剰な負荷がかかる可能性があります。複数の電気系統アクセサリが同時に作動し、それらの消費電流量が車両の充電システムで供給できる電流量の総量を超えた場合、バッテリーが放電し、車両の電気系統に損傷を与えるおそれがあります。(00211d)

▲警告

電気系統アクセサリを取り付ける場合、影響を受ける回路を保護するヒューズまたは回路ブレーカーの最大アンペア数を超えないよう注意してください。最大アンペア数を超えると、電氣的な不具合が生じ、死亡したり重傷を負う場合があります。(00310a)

CBラジオは、電気系統から最大2.0A分の電流が余分に必要です。

キット内容

「図3」および「表1」を参照してください。

取り付け

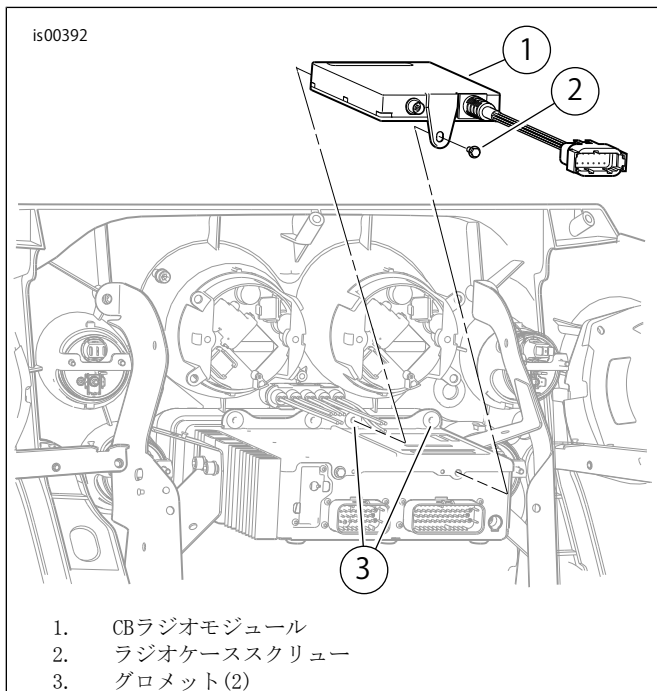


図1。CBラジオモジュールの取り付け

▲警告

誤ってエンジンを始動すると、死亡事故や重大な人身事故を引き起こすおそれがあるため、メインヒューズを外して作業を開始してください。(00251b)

1. サービスマニュアルを参照し、メインヒューズの外し方の説明に従うこと。
2. アウターフェアリングとウィンドシールドを取り外します。サービスマニュアルのアウターフェアリング/ウィンドシールドの取り外しを参照してください。

注記

CBラジオモジュール用として確保されている箇所に別のモジュールが取り付けられている場合は、キットに提供されている指示に従ってそのモジュールを別の箇所に移します。

3. 「図1」を参照してください。AM-FMラジオケースの上部にCBラジオモジュール(1)を配置します。
 - a. ラジオ後方のスクリュー(2)を外します。
 - b. AM-FMラジオの上にCBラジオモジュールを置き、モジュールの一方の端にある金属コーンを、ラジオ前側の一番右にあるラバーグロメット(3)にしっかり装着します。
 - c. ラジオケーススクリュー(2)でモジュールをラジオに固定します。4.0～5.1Nm (35～45 in-lbs)のトルク値で締め付けます。

注記

まだ取り付けていない場合は、以下の説明に従ってフェアリングスピーカースイッチおよび左ハンドコントロールスイッチアッセンブリー(別売り、単体または通信スイッチキットの一部)をこの時点で取り付けます。

4. フェアリングキャップから内側の左穴プラグを外します。サービスマニュアルのフェアリングキャップスイッチ(FLHTC/U)セクションを参照します。次のように開放部のフェアリングスピーカースイッチを取り付けます。クルーズコントロールスイッチISがある場合: サービスマニュアルのフェアリングキャップスイッチ(FLHTC/U)セクションを参照します。開放部にフェアリングスピーカースイッチ(別売り、または通信スイッチキットの一部)を取りつけ、そこにある配線を接続します。クルーズコントロールスイッチがない場合:
 - a. スピーカースイッチアダプターワイヤー(別売り、または通信スイッチキットの一部)とスピーカースイッチ付属のバッドスプライスコネクターを用意します。
 - b. サービスマニュアルの密封スプライスコネクターを参照します。黒/緑色スピーカースイッチリードにアダプターワイヤーを接合します。
 - c. アダプターワイヤーの末端処理した側をフェアリングキャップスイッチコネクター[105B]のキャビティ12に挿入します。
5. サービスマニュアルのハンドルバースイッチ、取り外し、左ハンドルバーコントロールの説明に従って、標準装備左ハンドコントロールスイッチアッセンブリーを取り外します。
6. 新品の左ハンドコントロールスイッチアッセンブリー(別売り、または通信スイッチキットの一部)を取り付けます。

▲警告

フューエルシステムを取り扱う際は、喫煙したり、そばで火や火花の元となるものを使用したりしないでください。ガソリンは可燃性、起爆性が非常に高いため、死亡事故または重傷事故につながるおそれがあります。(00330a)

7. 全モデル: コンソールポッドアッセンブリーを取り付けます。
 - a. コンソール下を通るメインハーネス、フューエルレベルセンサー/フューエルポンプコンジット、およびフューエルベーパーバントチューブの取り回しをメモします。
 - b. メインハーネス、フューエルレベルセンサー/フューエルポンプコンジット、フューエルベーパーバントチューブをフレームバックボーンの左側に固定しているアンカーケーブルストラップを慎重にカットします。

- c. コンソールのフューエルドアを開けます。ラバーバンパー内のアレンヘッドスクリュー2本を外します。これらのスクリューは、コンソールをキャノピーブラケットのクリップナットに固定します。FLHXを除く全モデル: アレンヘッドスクリューを取り外し、フューエルタンク溶接部のクリップナットからコンソールの後部にあるフランジを外します。FLHXモデル: フューエルタンクの後部にあるボルト(平ワッシャー付き)を取り外し、コンソールブラケットを外します。これによりフレームバックボーンからタンクの後部を外すことができます。フューエルドアをコンソールに固定しているスクリュー2本を外し、ドアを外します。ヒンジマウントクリップとヒンジピンを外します。このパーツは保管します。
 - d. リアフエンダーの前部にきれいなウエスを敷きます。フューエルタンクのネック部分からファイラーキャップを外します。FLHXを除く全モデル: コンソールを取り外し、ウエスに逆さに置きます。ファイラーキャップを取り付けます。FLHXモデル: コンソールを取り外し、廃棄します。ファイラーキャップを取り付けます。2006～2007年モデル用(61270-98A)および2008年以降のモデル用(61270-08)の新品のフューエルタンクコンソールを用意します。フューエルドアを新しいコンソールに取り付けしっかりと固定します。ウエスにコンソールを逆さに置きます。ボルト(平ワッシャー付)を取りつけフューエルタンクの後部をフレームバックボーンに固定します。ボルトを20～27 N·m (15～20 ft-lbs)のトルク値で締め付けます。
 - e. ピンハウジングとコンソールポッドコンジットをコンソールの上部に送り、くぼみにコンソールポッドアセンブリーをはめます。2006年および2007年モデルにはポッド(77136-03)を使用し、また2008年以降のモデルにはポッド(77136-08)を使用します。ポッドはコミュニケーションスイッチキットに付属しています。プラススクリュー3本(2462)を下から取り付け、ポッドをコンソールに固定します。スクリューを交互に0.7～1.2 N·m (6～11 in-lbs)のトルク値で締め付けます。コンソール前部にポッドハーネスを取り回します。
9. コンソールをタンクに取り付けます。
 - a. フィラーキャップを取り出す。コンソールをキャノピーのファイラーネックに取り付けます。最初に取り付けられていたのと同様に、コンソールの下からケーブルを取り回します。フューエルタンクキャノピーの左側に沿ってポッドハーネスとCBアンテナケーブルを送り、コンソール左前端の下から出します。取り付け時にホースとワイヤーがコンソールに挟まらないよう注意します。ファイラーキャップを取り付けます。
 - b. FLHXを除く全モデル: 先に取り外したアレンヘッドスクリューを取り付け、コンソールのリアフランジをフューエルタンク溶接部のクリップナットに固定します。FLHXモデル: 1/4-20クリップナット(7964)をフューエルタンクのブラケットに取り付けます。コンソールエクステンション(52446-96)をコンソールの後部にボタヘッドスクリュー(3652)とクリップナットで取り付けます。全モデル: スクリューを2.8～3.4 N·m (25～30 in-lbs)のトルク値で締め付けます。
 - c. コンソールのフューエルドアを開けます。アレンヘッドスクリュー2本を取りつけ、コンソール前部をキャノピーブラケットのクリップナットに固定します。スクリューを交互に2.8～3.4 N·m (25～30 in-lbs)のトルク値で締め付けます。
 - d. 新品のケーブルストラップ(CBアンテナキットからの部品番号10006)のアンカーをフレームバックボーンの左側の穴に取り付けます。メインハーネス、CBアンテナケーブル、フューエルレベルセンサー/フューエルポンプコンジット、フューエルベーパーベントチューブを固定しているケーブルストラップを締めます。余分なケーブルストラップ材はカットします。
 - e. フューエルタンクの下にハーネスとアンテナケーブルをしっかりと取り回し、ケーブルストラップでできるだけフューエルタンクの近くでメインハーネスをしっかりと固定します。
 - f. さらに、ハーネスとケーブルを前に向かってフェアリングに引き入れ、ケーブルストラップを使ってメインハーネスに固定します。

8. そのキットの説明書に従ってCBアンテナマウントキットを取り付けます。

▲ 警告

コンソール取り付け時に、フューエルオーバーフローラインをねじったり挟んだりしないでください。ラインを塞ぐと燃料が漏れる場合があります。ガソリンは可燃性、起爆性が非常に高いため、死亡事故または重傷事故につながるおそれがあります。(00264a)

注記

2006年および2007年モデルには新品のラバー成形を使用し、また2008年以降のモデルにはラバー成形を再使用します。

コンソール下のラバー成形(新しいラバー成形71294-89、FLHXモデル用)が全て正しく収まるようにします。

FLHXモデル: 粘着面の裏紙付き金属ワイヤークリップ(10103)をコンソール下に取り付け、ポッドハーネスとCBアンテナを固定します。

プラスチックワイヤークリップ(10120)をコンソール下に取り付け、フューエルベーパーベントチューブを固定します。

▲ 警告

ステアリングのスムーズな動きを妨げるものがないことを確認します。ステアリングに干渉があると車両を操作できなくなり、死亡事故や重大な人身事故を引き起こすおそれがあります。(00371a)

- ・ ハンドルバーを左右のフォークストップに当たるまで完全に回したとき、ワイヤーまたはアンテナケーブルがきつく張った状態にならないことを確認します。

10. まだ取り付けしていない場合は、オーバーレイハーネス(別売り)を用意します。

11. 「図2」を参照してください。

- a. 「Intercom」[53]と書かれたオーバーレイハーネス12ウェイピンハウジング(1)をコンソールポッドのソケットハウジングにつなぎます。
- b. 「図3」を参照してください。図のように、CBモジュール(2)をCBモジュールハーネス(1)に接続します。
- c. 「図2」を参照してください。キットからのCBモジュールハーネスコネクターを、ノンウルトラオーバーレイハーネス上部にある「CB」(2)とラベルされたコネクター[184]に接続します。
- d. 35ウェイラジオソケットハウジング[28](3)をラジオに接続します。

- e. ラジオ背面の周辺にあるインターコネクトハーネスのオーディオコネクタ[6B]の位置を確認します。オーバーレイハーネスの6ウェイピンハウジング[6A] (4)をソケットハウジング[6B]に接続します。
 - f. アンテナケーブルコネクタを、CBラジオモジュールの後部にある対応コネクタに差込みます。
 - g. アンテナケーブルコネクタ上部にあるキザミ付きナットを締めてコネクタをモジュールに固定します。
12. ケーブルストラップ(別途購入)を使い、ノンフェアリング内部に既にあるハーネスにオーバーレイハーネスとアンテナワイヤーを留めます。
 13. サービスマニュアルを参照し、説明に従ってメインヒューズを取り付けます。
 14. CBラジオとサウンドシステムの他の部分が正常に機能するかテストします。CBの送受信状態が悪い場合は、以下のSWR調整を読みます。

15. アウターフェアリングとウィンドシールドを取り付けます。サービスマニュアルのアウターフェアリング/ウィンドシールドの取り付けを参照してください。

SWR調整

スタンディングウェーブラジオ(SWR)は、CB送信器とアンテナの適合具合をチェックする工程を表す技術用語です。CBの送受信状態が悪い場合は、SWRをチェックする必要があります。

SWRの調整方法はハーレーダビッドソンFLT電子診断マニュアルに詳しく説明してありますが、フレーム取り付け式のCBアンテナのSWRは、ローディングコイルを上下に動かして調節できます。アンテナを上下に動かしたり、グライディングによってアンテナを短くするより効果的です。

SWRをチェックするには、SWR計もしくはブリッジが必要です。ハーレーダビッドソンジャパン正規販売店ではSWR計および適切なアダプターが用意されているか、そうでない場合は、SWRの点検をしてくれるCB修理ショップを紹介致します。

SWR計の操作手順はさまざまのため、使用のSWRメーターの取り扱い方をきちんと守ってください。

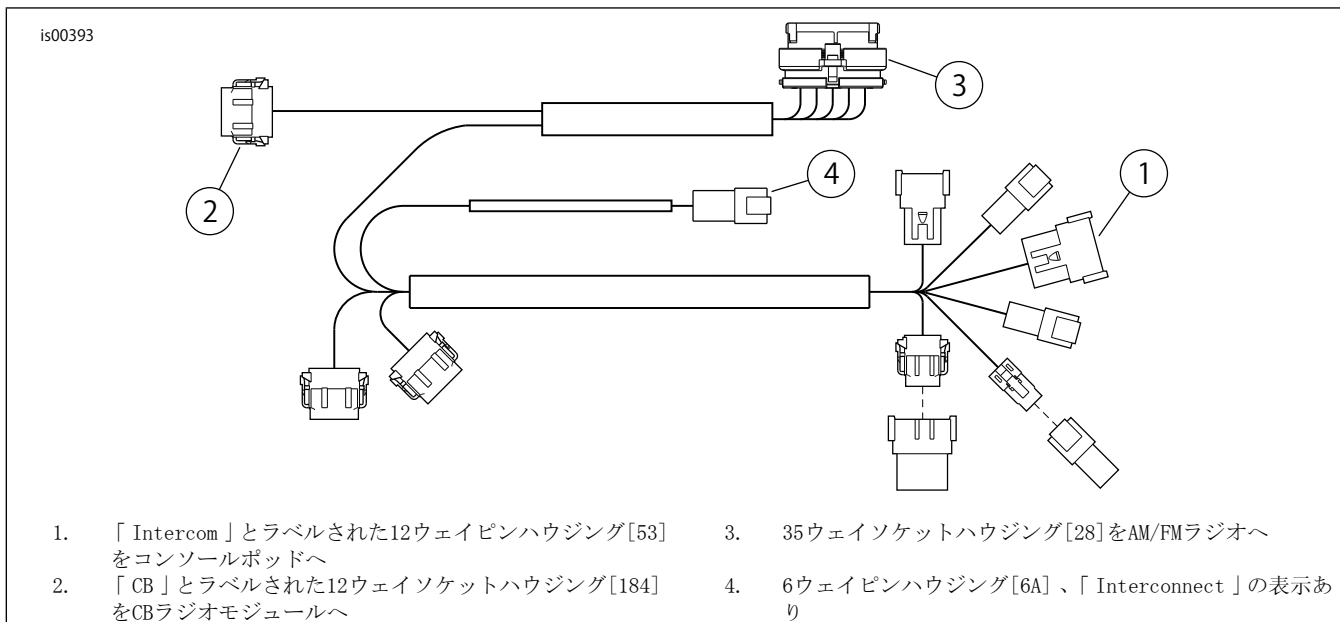


図2。ノンウルトラのオーバーレイハーネス

交換用パーツ

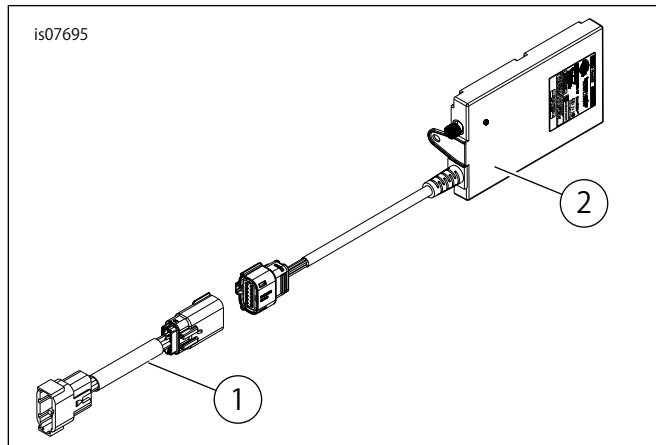


図3。交換用パーツ:CBラジオキット

表1。交換用パーツ

アイテム	詳細(数量)	部品番号
1	CBモジュールハーネス	69200703
2	CBモジュール	別売りなし