



# INSTRUCCIONES

J05699

2013-06-24



## KIT ADVANCED AUDIO DE RADIO CB

### GENERALIDADES

#### Kit número

76000390

#### Modelos

Para obtener información de la adaptación a los modelos, vea el catálogo de venta al detalle de P&A (piezas y accesorios) o la sección Piezas y accesorios en [www.harley-davidson.com](http://www.harley-davidson.com) (inglés solamente).

#### Piezas adicionales requeridas

**Modelos de 2006:** Interruptor de comunicación (77173-06)

**Modelos de 2007:** Interruptor de comunicación (77173-07)

**Modelos de 2008 y posteriores:** Interruptor de comunicación (77173-08)

**Modelos FLHT** requerirán instalación previa de:

- Kit advanced audio de radio AM/FM/CD (76412-06)
- Kit de antena AM/FM (76325-06 ó 76317-06)

A no ser que se haya adaptado uno como parte de la instalación de otro kit Advanced Audio:

Los **modelos FLHX 2006 y 2007** requerirán la compra por separado de:

- Consola del tanque de combustible (61270-98A)
- Junta de la consola del tanque (71294-89C)
- Tornillo con cabeza de botón (3652)
- Tuerca (7964)
- Presilla (10103 y 10120)
- Tornillos de montaje de la cápsula del tanque (2462), cantidad: 3
- Pieza decorativa FLHT (52447-96) y placa decorativa de la cápsula CB

**Modelos FLHX de 2008 y posteriores:**

- Consola del tanque de combustible (61270-08)
- Presillas (10103 y 10120)

#### NOTA

*Todos los tornillos de la consola, la compuerta de combustible, la junta, la pieza de soporte de montaje serán necesarios para volverlos a utilizar.*

Los **modelos FLTR** requerirán la compra por separado de:

- Conjunto de cápsula de consola (77136-03), y
- Tornillos con cabeza troncocónica (2462) cantidad: 3.

#### NOTA

*Consulte la disponibilidad de insertos decorativos opcionales para el conjunto de la cápsula de la consola en un concesionario Harley-Davidson.*

**TODOS los modelos** requerirán la compra adicional de:

- Un arnés superpuesto no-Ultra (70169-06A) y **UNO DE LOS SIGUIENTES:**
- Un casco con auriculares estéreo Premium (77117-10) **O** un kit de micrófono de mano de CB (76312-98).

Todos estos artículos están disponibles en un concesionario Harley-Davidson.

Si ya hay dos módulos instalados en la parte superior de la radio, se necesitarán dos soportes Dual-Lock™ (76434-06).

Los **modelos SIN un Tour-Pak instalado** necesitarán la compra adicional de un kit de antena de CB montada en la estructura. Modelos 2006 a 2008: 76415-06. Modelos de 2009 y posteriores: 76410-09.

Los **modelos CON un Tour-Pak instalado** necesitarán la compra adicional de un kit de antena de CB montada en el Tour-Pak. Modelos 2006 a 2008: 76414-06. Modelos de 2009 y posteriores: 76400-09.

Todos estos artículos están disponibles en un concesionario Harley-Davidson.

#### ▲ ADVERTENCIA

**La seguridad del motociclista y del pasajero dependen de la instalación correcta de este kit. Use los procedimientos correspondientes en el Manual de servicio. Si el procedimiento no está dentro de sus capacidades o no tiene las herramientas correctas, pida a un concesionario Harley-Davidson que realice la instalación. La instalación incorrecta de este kit podría causar la muerte o lesiones graves. (00333b)**

#### NOTA

*Esta hoja de instrucciones hace referencia a la información en el Manual de servicio. Para esta instalación se requiere un Manual de servicio para su modelo de motocicleta, el cual está disponible en un concesionario Harley-Davidson.*

### Sobrecarga eléctrica

#### AVISO

**Es posible que el sistema de carga del vehículo se sobrecargue al añadir demasiados accesorios eléctricos. Si los accesorios eléctricos combinados que funcionan a la vez consumen más corriente eléctrica que los que el sistema de carga del vehículo puede suministrar, el consumo eléctrico puede hacer descargar la batería y dañar el sistema eléctrico del vehículo. (00211d)**



## ⚠ ADVERTENCIA

Cuando instale cualquier accesorio eléctrico, asegúrese de no sobrepasar la clasificación máxima de amperaje del fusible o del disyuntor que protegen el circuito afectado que está siendo modificado. Sobrepasar el amperaje máximo puede ocasionar fallas eléctricas, lo que podría causar la muerte o lesiones graves. (00310a)

La radio CB requiere hasta **2,0 A** adicionales de corriente del sistema eléctrico.

## Contenido del kit

Vea la Figura 3 y la Tabla 1.

## INSTALACIÓN

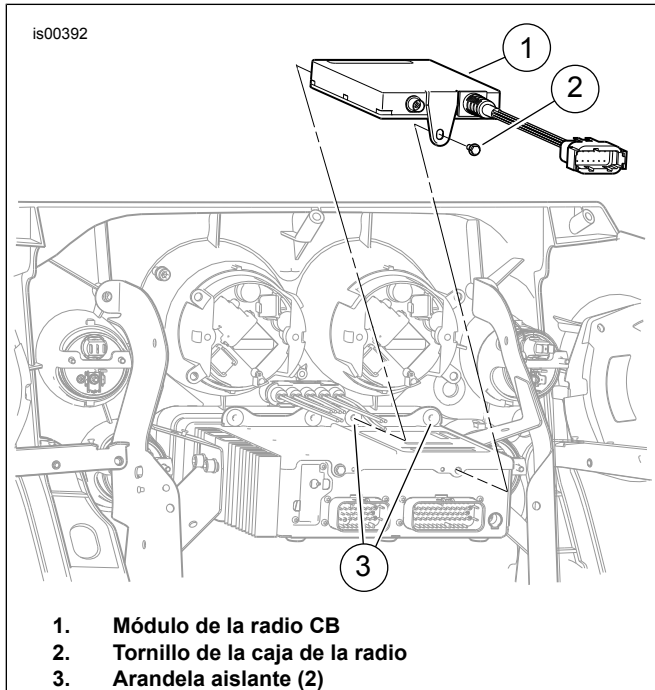


Figura 1. Instalación del módulo de radio CB

## ⚠ ADVERTENCIA

Extraiga el fusible principal antes de continuar para evitar el arranque accidental del vehículo, lo que podría ser la causa de muerte o de lesiones graves. (00251b)

1. Vea el Manual de servicio y siga las instrucciones proporcionadas para quitar el fusible principal.
2. Quite el fuselaje exterior y el parabrisas. Vea FUSELAJE EXTERIOR/EXTRACCIÓN DEL PARABRISAS, en el Manual de servicio.

### NOTA

Si se ha instalado otro módulo en la ubicación reservada para el módulo de la radio CB, reubique **ese** módulo, de acuerdo con las instrucciones que se proporcionan con ese kit.

3. Vea la Figura 1. Coloque el módulo de la radio CB (1) encima de la caja de la radio AM-FM:
  - a. Quite el tornillo (2) de la parte trasera de la radio.
  - b. Coloque el módulo de la radio CB sobre la radio AM-FM, con los conos de metal en un extremo del módulo, insertados firmemente en las primeras arandelas aislantes de caucho de la derecha (3) en el frente de la radio.
  - c. Sujete el módulo a la radio con el tornillo de la caja de la radio (2). Apriete a 4,0-5,1 N·m (35-45 lb-pulg.).

### NOTA

Si aún no están instalados, el interruptor de altavoces del fuselaje y el conjunto de interruptores de control del lado izquierdo (comprados por separado, individualmente o como parte del kit de interruptores de comunicaciones) deben instalarse en este momento, de acuerdo con las instrucciones a continuación.

4. En la tapa del fuselaje, quite el tapón de agujero del lado izquierdo interior. Vea la sección INTERRUPTORES DE LA TAPA DEL FUSELAJE (FLHTC/U), en el Manual de servicio. Instale el interruptor de altavoces del fuselaje en la abertura de la siguiente manera: **Si un interruptor de control de crucero YA está instalado:** Vea INTERRUPTORES DE LA TAPA DEL FUSELAJE (FLHTC/U), en el Manual de servicio. Instale el Interruptor de altavoces del fuselaje (comprado por separado o como parte del kit de interruptores de comunicaciones) en la abertura y conecte el cableado que ya está allí. **Si un interruptor de control de crucero NO ESTÁ instalado:**
  - a. Obtenga el cable adaptador del interruptor de altavoces (comprado por separado o como parte del kit de interruptores de comunicaciones) y el conector de empalme plano incluido con el interruptor de altavoces.
  - b. Vea CONECTORES DE EMPALME SELLADO en el Manual de servicio. Empalme el cable adaptador al cable conductor negro/verde del interruptor de altavoces.
  - c. Inserte el extremo con terminal del cable adaptador dentro de la cavidad 12 del conector del interruptor de la tapa del fuselaje [105B].
5. Quite el conjunto de interruptores de control de equipo original del lado izquierdo, de acuerdo con las instrucciones de INTERRUPTORES DEL MANILLAR, EXTRACCIÓN, CONTROLES DEL MANILLAR IZQUIERDO en el Manual de servicio.
6. Instale el conjunto **nuevo** de interruptores de control del lado izquierdo (comprado por separado o como parte del kit de interruptores de comunicaciones).

## ⚠ ADVERTENCIA

**Cuando se realice alguna reparación en el sistema de combustible, no fume ni permita la cercanía de llamas descubiertas o chispas. La gasolina es extremadamente inflamable y muy explosiva, por lo que puede provocar lesiones graves o incluso la muerte. (00330a)**

7. **TODOS los modelos:** Instale el conjunto de la cápsula de la consola.
  - a. Observe la ubicación del arnés principal, el conducto del emisor de nivel de combustible/bomba de combustible y el tubo de ventilación del vapor de combustible según pasan debajo de la consola.
  - b. Corte con cuidado la correa de cables con anclaje que asegura el arnés principal de cables, el conducto del emisor de nivel de combustible/bomba de combustible y el tubo de ventilación del vapor de combustible al lado izquierdo del eje central de la estructura.
  - c. Abra la puerta de combustible en la consola. Quite los dos tornillos con cabeza Allen que están en el interior de los topes de caucho. Estos tornillos aseguran la consola a las tuerzas presilla en la pieza de soporte de la cubierta protectora. **Todos los modelos EXCEPTO EL FLHX:** Extraiga el tornillo con cabeza Allen para separar el reborde en la parte trasera de la consola de la tuerca presilla en la pieza soldada del tanque de combustible. **Modelo FLHX:** Quite el perno (con la arandela plana) en la parte trasera del tanque de combustible para soltar la pieza de soporte de la consola. Esto también libera la parte trasera del tanque del eje central de la estructura. Extraiga los dos tornillos que sujetan la puerta de combustible a la consola y quite la puerta. Quite la presilla de montaje de la bisagra y el pasador de la bisagra. Guarde estas piezas para la instalación.
  - d. Coloque una toalla de taller limpia en la parte delantera del guardabarros trasero. Extraiga la tapa de llenado del cuello del tanque de combustible. **Todos los modelos EXCEPTO EL FLHX:** Quite la consola y colóquela al revés sobre la toalla de taller. Instale la tapa de llenado. **Modelo FLHX:** Extraiga la consola y deséchela. Instale la tapa de llenado. Obtenga la **nueva** consola del tanque de combustible, los modelos 2006 y 2007 usan (61270-98A) y los modelos de 2008 y posteriores usan (61270-08). Instale la puerta de combustible en la consola nueva y apriétela firmemente. Coloque la consola invertida sobre la toalla de taller. Instale el perno (con la arandela plana) para asegurar la parte trasera del tanque de combustible al eje central de la estructura. Apriete el perno a 20-27 N·m (15-20 lb-pie).

- e. Pase el conector macho y el conducto de la cápsula de la consola a través de la parte superior de la consola, asentando el conjunto de la cápsula de la consola en el receso. Los modelos 2006 y 2007 usan cápsula (77136-03) y los modelos de 2008 y posteriores usan cápsula (77136-08). Las cápsulas vienen en los kits de interruptores de comunicación. Instale tres tornillos Phillips (2462) desde la parte inferior para asegurar la cápsula a la consola. Apriete alternadamente los tornillos a 0,7-1,2 N·m (6-11 lb-pulg.). Pase el arnés de la cápsula hacia la parte delantera de la consola.

8. Instale el kit de montaje de la antena de CB de acuerdo con las instrucciones en **ese** kit.

## ⚠ ADVERTENCIA

**No tuerza ni comprima la línea de desbordamiento de combustible cuando instale la consola. Una línea bloqueada puede causar que un tanque sobrellenado tenga fuga. La gasolina es extremadamente inflamable y muy explosiva, por lo que puede provocar lesiones graves o incluso la muerte. (00264a)**

### NOTA

*Los modelos 2006 y 2007 necesitan una moldura nueva de caucho y los modelos de 2008 y posteriores vuelven a utilizar la moldura de caucho.*

*Asegúrese de que la moldura de caucho (moldura de caucho **nueva** 71294-89 para el modelo FLHX) en la parte inferior de la consola esté asentada correctamente en toda su longitud.*

***Modelo FLHX:** Coloque la presilla metálica de cable con respaldo adhesivo (10103) en la parte inferior de la consola para sostener el arnés de la cápsula y la antena de CB.*

*Coloque la presilla plástica de cable (10120) en la parte inferior de la consola para sostener el tubo de ventilación del vapor de combustible.*

9. Instale la consola en el tanque.

- a. Retire la tapa de llenado. Coloque la consola arriba del cuello de llenado en la cubierta. Pase los cables desde abajo de la consola de la misma manera que estaban instalados originalmente. Pase el arnés de la cápsula y el cable de la antena de CB hacia adelante a lo largo del lado izquierdo de la cubierta del tanque de combustible y afuera debajo del borde delantero izquierdo de la consola. Asegúrese de que las mangueras y los cables no queden comprimidos por la consola durante la instalación. Instale la tapa de llenado.
- b. **Todos los modelos EXCEPTO EL FLHX:** Instale el tornillo con cabeza Allen que se extrajo anteriormente para sujetar el reborde trasero de la consola a la tuerca presilla en la pieza soldada del tanque de combustible. **Modelo FLHX:** Instale la tuerca presilla 1/4-20 (7964) en la pieza de soporte del tanque de combustible. Instale la extensión de la consola (52446-96) en la parte trasera de la consola con el tornillo con cabeza de botón (3652) y la tuerca presilla. **TODOS los modelos:** Apriete el tornillo a 2,8-3,4 N·m (25-30 **lb-pulg.**).
- c. Abra la puerta de combustible en la consola. Instale los dos tornillos con cabeza Allen para asegurar la parte delantera de la consola a las tuercas presilla en la pieza de soporte de la cubierta. Apriete alternadamente los tornillos a 2,8-3,4 N·m (25-30 **lb-pulg.**).
- d. Encaje a presión el anclaje de una correa de cables **nueva** (10006, del kit de la antena de CB) dentro del agujero en el lado izquierdo del eje central de la estructura. Apriete la correa de cables sujetando el arnés principal, el cable de la antena de CB, el conducto del emisor de nivel de combustible/bomba de combustible y el tubo de ventilación del vapor de combustible. Corte el material sobrante de la correa de cables.
- e. Pase el arnés y el cable de la antena hacia abajo, ajustado al tanque de combustible, y utilice correas de cables para sujetarlo al arnés principal, lo más cerca posible del tanque de combustible.
- f. Continúe el arnés y el cable hacia adelante dentro del fuselaje, usando correas de cables para sujetarlos al arnés principal.

**▲ ADVERTENCIA**

**Asegúrese de que la dirección sea suave y sin interferencias. Cualquier interferencia con la dirección puede ocasionar la pérdida de control del vehículo y ser la causa de muerte o lesiones graves. (00371a)**

- Asegúrese de que los cables o el cable de la antena no se estiren demasiado cuando se giren los manillares completamente hacia los topes izquierdo o derecho de la horquilla.

10. Obtenga el arnés superpuesto (comprado por separado), a no ser que ya esté instalado.

11. Vea la Figura 2.

- a. Conecte el conector macho [53] de 12 patillas (1) del arnés superpuesto, etiquetado "Intercom", en el conector hembra que viene de la cápsula de la consola.
  - b. Vea la Figura 3. Conecte el módulo CB (2) al arnés del módulo CB (1), como se muestra.
  - c. Vea la Figura 2. Conecte el conector del arnés del módulo CB del kit en el conector [184] etiquetado "CB"(2) en el arnés superpuesto no Ultra.
  - d. Conecte el conector hembra [28] de 35 patillas (3) en la radio.
  - e. Localice el conector de audio del arnés de interconexión [6B] cerca de la parte trasera de la radio. Conecte el conector macho [6A] de 6 patillas (4) en el arnés superpuesto dentro del conector hembra [6B].
  - f. Enchufe el conector del cable de la antena en el conector correspondiente en la parte trasera del módulo de la radio CB.
  - g. Apriete la tuerca estriada en el conector del cable de la antena para asegurar el conector al módulo.
12. Use correas de cables (compradas por separado) para sujetar el arnés superpuesto y el cable de la antena a los arneses existentes adentro del fuselaje.
13. Vea el Manual de servicio y siga las instrucciones proporcionadas para instalar el fusible principal.
14. Pruebe el funcionamiento correcto de la radio CB y el resto del sistema de sonido. Si se nota que la recepción o transmisión de CB son deficientes, vea AJUSTE DE LA SWR (relación de onda estacionaria) a continuación.
15. Instale el fuselaje exterior y el parabrisas. Vea FUSELAJE EXTERIOR/PARABRISAS, INSTALACIÓN en el Manual de servicio.

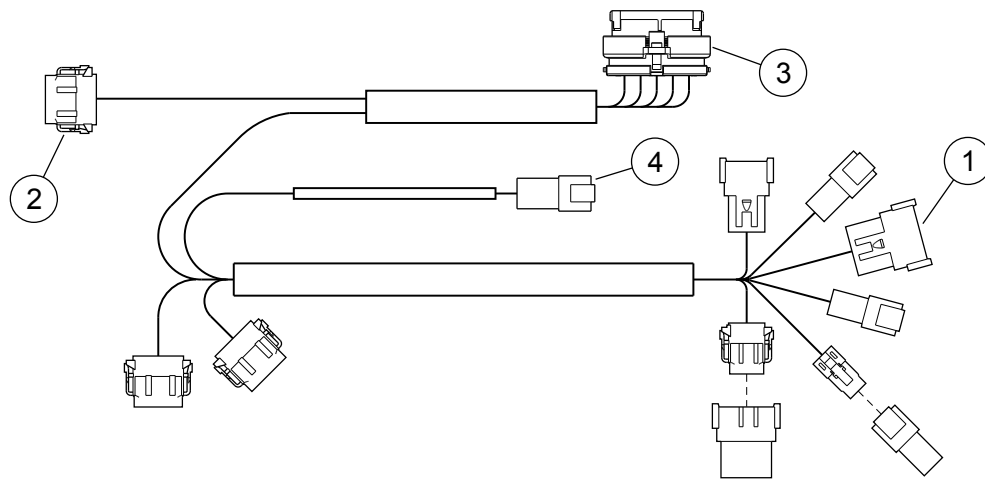
## AJUSTE DE LA SWR

La SWR es un término técnico para el procedimiento que comprueba la buena adaptación entre el transmisor de CB y la antena. Si se nota que la recepción o transmisión de CB son deficientes, debe verificarse la SWR.

El ajuste de la SWR se describe detalladamente en el Manual de diagnóstico eléctrico Harley-Davidson FLT; sin embargo, la SWR de la antena de CB **montada en la estructura** se ajusta moviendo los dos anillos en la bobina de carga hacia arriba o hacia abajo, en vez de mover la antena hacia arriba o hacia abajo o acortar la antena con un esmeril.

Para verificar la SWR, se requiere un medidor o un puente de SWR. Un concesionario Harley-Davidson tendrá un medidor de SWR y los adaptadores correctos o puede indicarle un taller de reparación de CB para efectuar una verificación de la SWR.

Debido a que los procedimientos de operación para los medidores de la SWR varían, asegúrese de seguir cuidadosamente las instrucciones de operación para el medidor de SWR que se use.



1. Conector macho de 12 patillas [53], etiquetado "Intercom" a la cápsula de la consola
2. Conector hembra de 12 patillas [184], etiquetado "CB" al módulo de la radio CB
3. Conector hembra de 35 patillas [28] a la radio AM/FM
4. Conector macho de 6 patillas [6A] etiquetado "Interconnect"

Figura 2. Arnés superpuesto no-Ultra

## PIEZAS DE SERVICIO

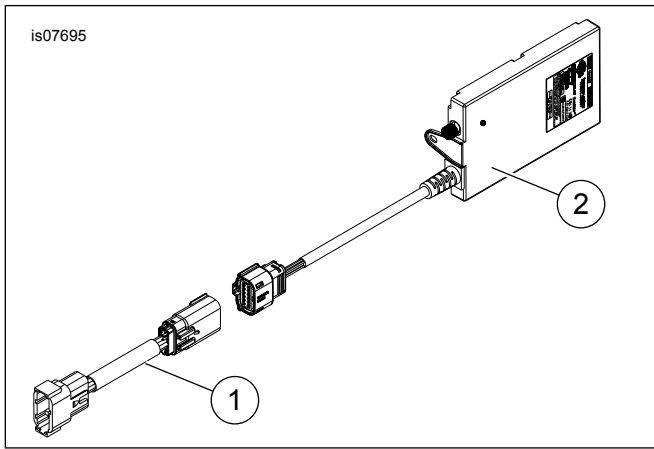


Figura 3. Piezas de servicio: Kit de radio CB

Tabla 1. Piezas de servicio

Artículo	Descripción (cantidad)	Número de pieza
1	Arnés del Módulo CB	69200703
2	Módulo CB	No se vende por separado