



SCREAMIN' EAGLE通风装置高性能空气滤清器套件

概述

套件编号

29400219、29400230

车型

关于车型配件信息，参见P&A Retail Catalog(P&A零售目录)或www.harley-davidson.com上的PartsandAccessories(零件与附件)部分(仅英文)。

安装要求

此套件需要在哈雷戴维森经销商由经过工厂培训的技师使用Digital Technician 进行正确安装。

安装此套件需要使用Loctite® 243 Threadlocker and Sealant - Blue(乐泰243螺纹锁固密封剂-蓝色，零件编号99642-97)，哈雷戴维森经销商处有售。

警告

骑手和乘客的安全取决于此套件的正确安装。采用相关维修手册程序。如果您没有能力执行此程序或者没有正确的工具，可请哈雷戴维森经销商执行此安装。此套件安装不当可能造成死亡或重伤。(00333b)

注意

此说明书引用了维修手册信息。此安装需要本年度/车型摩托车维修手册。哈雷戴维森经销商处有售。

套件内容

参见图3和表1。

注意

此套件仅适用于高性能应用。发动机相关高性能零件旨在“仅供经验丰富的骑手使用”。

此发动机相关高性能零件可在加利福尼亚州合法销售或在污染受控机动车辆上使用。此套件中包含的产品信息标签为加利福尼亚州空气资源协会(CARB)排放法规所要求。将标签贴在车架右侧VIN贴标正下方。在加利福尼亚州之外，此标签不是必需项目。

通过哈雷戴维森授权经销商安装此套件不会影响您的有限车辆保修。

拆卸

警告

为了防止车辆意外启动而造成死亡或重伤，请先拆下主保险丝，然后再继续。(00251b)

1. 拆卸主保险丝。参阅维修手册。
2. 拆下现有的空气滤清器背板。参阅维修手册。保存固定空气滤清器盖的原厂设备(OE)半圆头螺丝。丢弃其余零件。

3. 拆下燃油箱。参阅维修手册。
4. 参见图1。拆下进气模块支架并丢弃。

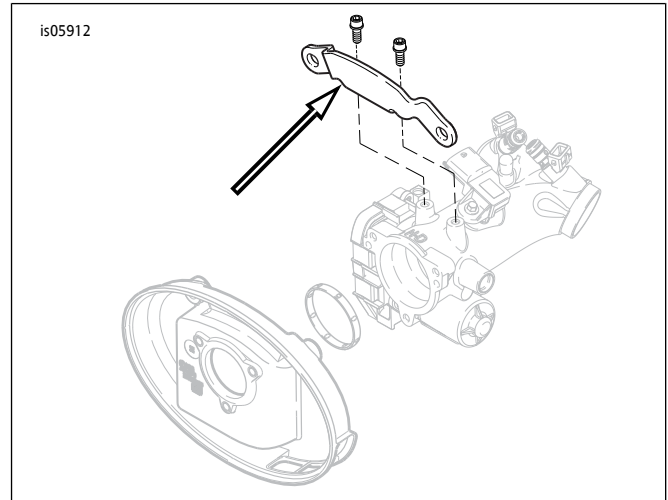


图1。拆卸进气模块支架

安装

安装空气滤清器

警告

仅使用提供的空气滤清器盖。使用其他空气滤清器盖有可能导致元件故障和空气滤清器盖分离，这有可能影响骑手操作，从而有可能导致死亡或重伤。(00596b)

注意

维修空气滤清器时，应在所有紧固件的螺纹上涂敷Loctite 243 -蓝色。

1. 参见图3。将ACR夹(12)安装至进气模块凸台(支架安装处)。使用螺丝(13)固定。拧紧螺丝至3.4-4.5 N·m (30-40 in-lbs)。
2. 将ACR引线连接至ACR夹。
3. 在背板组件(2)进气模块侧通气装置螺栓孔周围的槽中安装两个O形环(1)。在通气装置螺栓(5)头下侧的槽中安装其余两个O形环。
4. 去掉密封垫(3)背胶上的衬垫。仔细将密封垫背胶侧定位至背板。对准等距离间隔的螺丝孔。用力将密封垫压到位。
5. 穿过背板安装新通气装置螺栓(5)。
6. 在通气装置螺栓的螺纹部分和汽缸头配合螺纹孔中涂敷Loctite 243 -蓝色。
7. 将螺栓安装至汽缸头中，不要拧紧。

8. 穿过背板(2)安装空气滤清器安装螺柱(4),直至螺丝的螺纹部分与进气模块连接上。保持紧固件处于未拧紧状态。
9. 交替拧紧两个通气装置螺栓至13.6-16.3 N·m (120-144 in-lbs)。
10. 拧紧三个空气滤清器螺柱至6.2-6.8 N·m(55-60 in-lbs)。
11. 安装燃油箱。

安装空气滤清器滤芯与盖

注意

此为干式空气滤清器。切勿在此滤清器滤芯上涂油。

安装空气滤清器盖之后,在空气滤清器盖螺丝(A)上涂敷Loctite243-蓝色。

1. 参见图3。使用套件中的三个光亮外饰TORX®螺丝(6)将空气滤清器滤芯(7)固定至空气滤清器安装螺柱(4)。拧紧螺丝至6.2-6.8 N·m(55-60 in-lbs)。
2. 在OE空气滤清器盖螺丝(A)的螺纹部分涂敷Loctite243-蓝色。使用此螺丝将空气滤清器盖(8)固定至空气滤清器滤芯(7)。拧紧此螺丝至4.1-6.8 N·m(36-60 in-lbs)。
3. 使用两个镀铬螺丝(10)将空气滤清器盖嵌件(9)组装至空气滤清器盖。可靠拧紧。

注意

在潮湿或多雨条件下,在空气滤清器滤芯上安装防雨罩,以防进水。

- 停驻时,发动机有可能进水。
- 行驶中,有可能吸入过多的水份而导致发动机熄火。

在这些情况下,将防雨罩(11)套在空气滤清器滤芯上。

最终组装

1. 安装主保险丝。参阅维修手册。

重新校准ECM

注意

安装此套件时必须重新校准ECM。未正确重新校准ECM可导致发动机严重损坏。(00399b)

请哈雷戴维森经销商使用DigitalTechnician™安装此新的ECM校准。

保养

保养空气滤清器滤芯

此套件需要使用空气滤清器/脱脂剂(零件编号99883-88T)。哈雷戴维森经销商处有售。

注意

此为干式空气滤清器。切勿在此滤清器滤芯上涂油。

维修空气滤清器时,应在所有紧固件的螺纹上涂敷Loctite243-蓝色。

1. 参见图3。每8,000 km(5000 mi)拆下空气滤清器盖(8)并检查滤清器滤芯(7)。如果在灰尘较多的环境中骑行,应更加频繁地进行检查。
2. 清洁滤清器滤芯(参见图2):
 - a. 拆下滤芯,在盛有足够空气滤清器/脱脂剂(1)的浅盘中对其进行竖直浸泡清洗,液面不超过四分之三滤清器褶皱(2)深度,大约9.5 mm(0.375 in)。请勿使脏污溶液进入滤芯。在溶液中围绕其外周(3)小心“滚动”滤芯,直至滤清器褶皱的整个外表面浸透。
 - b. 从滤清器/脱脂剂中取出滤清器滤芯。等待五分钟,使清洁剂溶解污物。
 - c. 用冷水从内向外冲洗滤芯。甩掉多余水份。让滤芯风干。切勿使用压缩空气吹干。
3. 安装空气滤清器滤芯和盖。

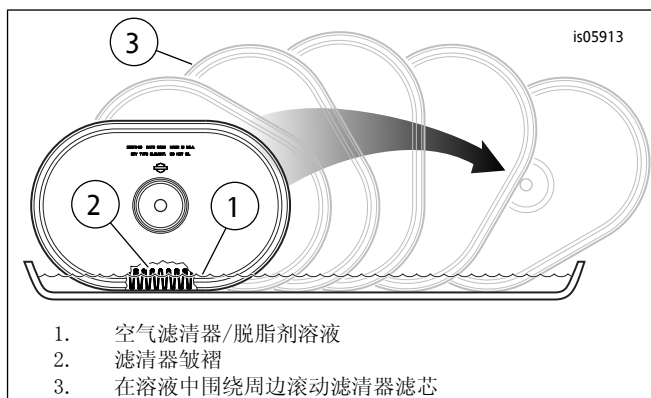


图2. 清洁滤清器滤芯

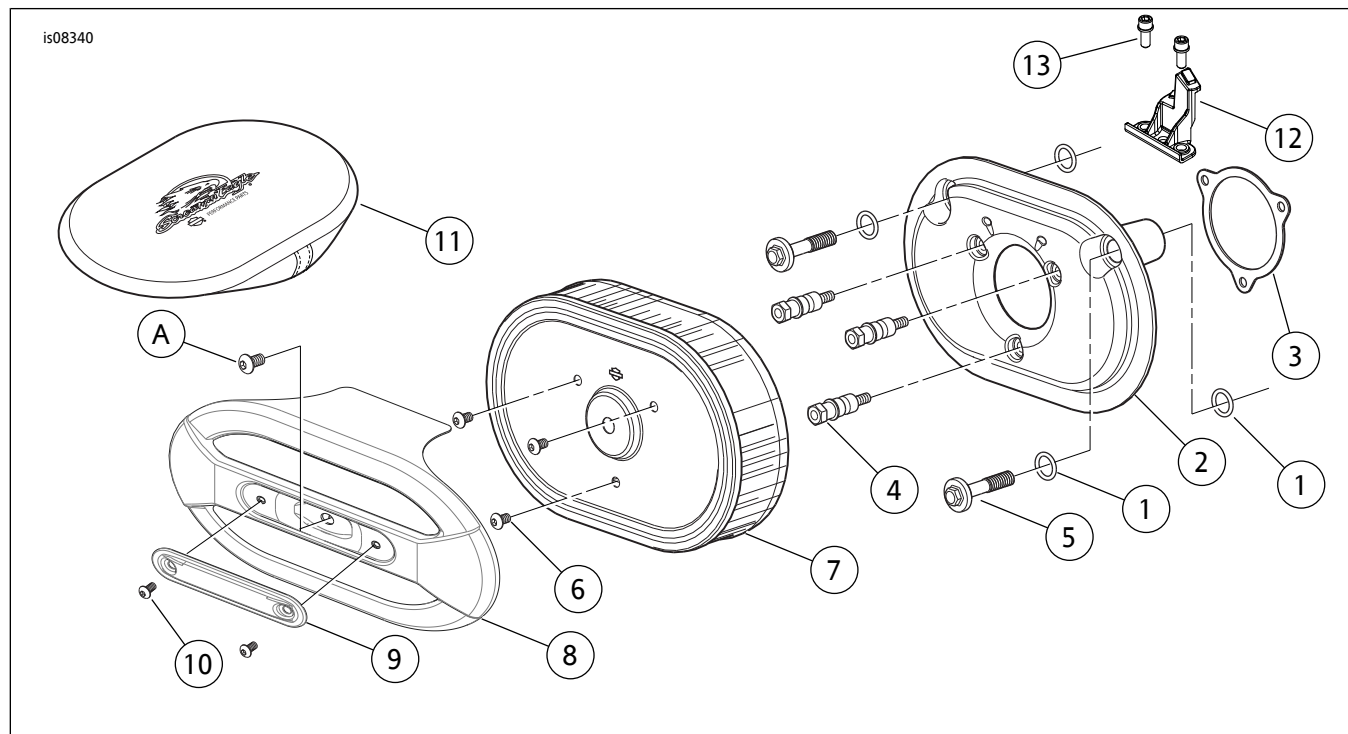


图3。维修零件：Screamin' Eagle通风装置卓越性能空气滤清器套件

表1。维修零件表

项目	描述(数量)	零件编号
1	O形环(4)	11292
2	背板组件, 58毫米	29400038
3	节气门体密封垫	29241-08
4	空气滤清器安装螺柱(3)	8250
5	通气装置螺栓(2)	29267-08A
6	螺丝, 半圆头TORX, 1/4-20x9.5 mm (3/8 in)长度(光亮外饰)(3)	3938
7	空气滤清器滤芯	29670-09
8	空气滤清器盖(镀铬, 用于套件29400217)(包括项目9和10)	61300516
	空气滤清器盖(黑色, 用于套件29400218)(包括项目9和10)	61300517
9	空气滤清器盖嵌件	14100699
10	半圆头内六角螺丝, #10-24x3/8英寸长度(镀铬)(2)	3048
11	防雨罩	29762-09
12	ACR连接器固定夹	16325-10
13	内六角螺丝, 1/4-20x5/8英寸长度(2)	4705
14	CARB(加利福尼亚州空气资源协会)标签(未显示)	不单独出售
文字中提到, 但套件中不包括的项目:		
A	原厂设备(OE)空气滤清器盖螺丝	