



インストラクション

J06101

2014-07-22



SCREAMIN' EAGLEベンチレーターパフォーマンスエアクリナーキット

概要

キット番号

29400219、29400230

モデル

モデルの備品に関する情報は、最新の純正P&Aカタログをご参照ください。または、最寄りのハーレーダビッドソンジャパン正規販売網店にお問い合わせください。

取り付け要件

このキットを正しく取り付けるには、工場で訓練を受けた技術者がハーレーダビッドソンジャパン正規販売網店にてDigital Technician[™]を用いる必要があります。

このキットには、ハーレーダビッドソンジャパン正規販売網店にて販売されているLoctite[®] 243 Threadlocker and Sealant (Loctite 243スレッドロッカーシーラント) (青) (部品番号99642-97)を使用する必要があります。

▲ 警告

ライダーおよびパッセンジャーの安全を守るため、キットは正しく装着してください。サービスマニュアルを参照しながら、適切な手順に従ってください。自分で作業を行うことが難しい場合、または適切な工具を持っていない場合は、最寄りのハーレーダビッドソン正規販売網店に取り付けを依頼してください。本キットを正しく取り付けないと死亡したり重傷を負うおそれがあります。(00333b)

注記

この取り扱い説明書は、サービスマニュアルの記載情報の参照を必要としています。取り付け時には、車両の年/モデルのサービスマニュアルが必要です。マニュアルはハーレーダビッドソンジャパン正規販売網店で入手できます。

キット内容

「図3」および「表1」を参照してください。

注記

このキットは、高性能用途のみを対象にしています。エンジン関連性能向上パーツは、経験豊富なライダーのみを対象にしています。

このエンジン関連性能向上パーツは、カリフォルニア州における環境対策車両に対して販売、使用することが法律で認められています。このキットに含まれている製品情報ラベルは、カリフォルニア大気資源委員会(CARB)の排出規制に準じたものです。フレーム右側のVINステッカーの真下にラベルを貼ってください。カリフォルニア州以外ではこのラベルは不要です。

認定を受けたハーレーダビッドソンジャパン正規販売網店が本キットの取り付けを行う場合、限定保証に影響はありません。

取り外し

▲ 警告

誤ってエンジンを始動すると、死亡事故や重大な人身事故を引き起こすおそれがあるため、メインヒューズを外して作業を開始してください。(00251b)

1. メインヒューズを取り外します。サービスマニュアルを参照してください。
2. 取り付けられているエアクリナーバックプレートを取り外します。サービスマニュアルを参照してください。エアクリナーカバーを固定している標準(OE)ボタンヘッドスクリューを保管します。残った部品を捨てます。
3. フューエルタンクを取り外す。サービスマニュアルを参照してください。
4. 「図1」を参照してください。インダクションモジュールサポートブラケットを取り外し、廃棄します。

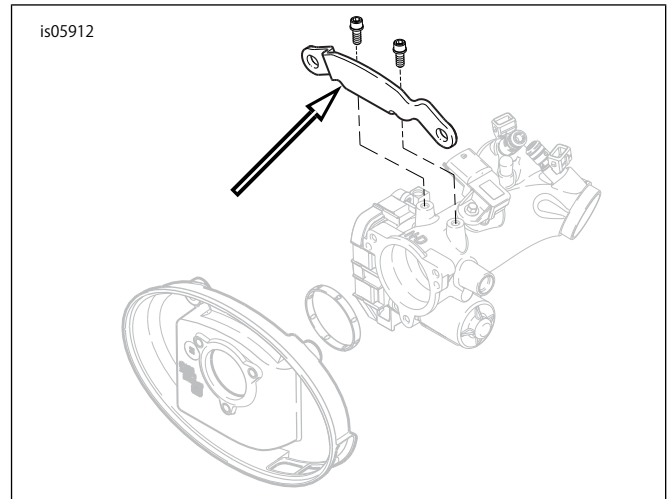


図1. インダクションモジュールサポートブラケットの取り外し

取り付け

エアクリナーの取り付け

▲ 警告

付属のエアクリナーカバーのみを使用します。他のエアクリナーカバーを使用すると、エレメントに不具合が生じたりエアクリナーカバーが外れて、ライダーの注意力が散漫になり死亡や重傷の原因となります。(00596b)

注記

エアクリナーを取り扱う際は、Loctite 243 (青)を全てのファスナーのねじ部に塗ります。

- 「図3」を参照してください。ACRクリップ(12)を、サポートブラケットが取り付けられていたインダクションモジュールのボスに取り付けてください。スクリュー(13)で固定します。スクリューを3.4-4.5 N・m(30-40 in-lbs)のトルク値で締め付けます。
- ACRリードをACRクリップに接続してください。
- Oリング(1)をバックプレートアッセンブリー(2)のインダクションモジュール側のブリーザーボルト穴の周りにある溝に取り付けます。残りのOリングをブリーザーボルト(5)のヘッドの下の溝に取り付けます。
- ガスケット(3)の粘着カバーをはがします。ガスケットの粘着面をバックプレートに慎重に合わせてください。等間隔のスクリューホールに挿入してください。ガスケットをしっかりと押しつけます。
- バックプレートより新しいブリーザーボルト(5)を挿入します。
- ロックタイト243-青をブリーザーボルトのネジ山とシリンダーヘッドの対応するタップ穴に塗ります。
- シリンダーヘッドにボルトを挿入します。ただし、締めないでください。
- ねじ山がインダクションモジュールに当たるまでバックプレート(2)よりエアクリーナーマウントスタッド(4)を取り付けます。ファスナーを軽く止めた状態のままにします。
- ブリーザーボルト2本を交互に13.6-16.3 N・m(120-144 in-lbs)のトルク値で締め付けます。
- エアクリーナースタッド3個を6.2-6.8 N・m(55-60 in-lbs)のトルク値で締め付けます。
- フューエルタンクを取り付けます。

エアクリーナーエレメントとカバーの取り付け

注記

これはドライエアフィルターです。フィルターエレメントにオイルを使用しないで下さい。

エアクリーナーカバーを取り付けた際は必ずLoctite 243-青をエアクリーナーカバーネジ(A)に塗ってください。

- 「図3」を参照してください。キットの光沢仕上げのトルクス®スクリュー(6)を3本使用して、エアクリーナーマウントスタッド(4)にエアフィルターエレメント(7)を固定します。スクリューを6.2-6.8 N・m(55-60 in-lbs)のトルク値で締め付けます。
- Loctite 243(青)をOEエアクリーナーカバースクリュー(A)のねじ山に塗布します。ネジでエアクリーナーカバー(8)をエアフィルターエレメント(7)に固定します。スクリューを4.1-6.8 N・m(36-60 in-lbs)のトルク値で締め付けます。
- エアクリーナーカバーインサート(9)をクロムスクリュー(10)でエアクリーナーカバーに組み立てます。しっかりと締めます。

注記

水分の浸入を防ぐため、濡れている場所や雨天時にはエアフィルターエレメントの上にレインソックを取り付けてください。

- ・ 駐車すると水がエンジン内に入るおそれがあります。
- ・ 走行時は水が吸い込まれてエンジンが不点火になるおそれがあります。

これらの状況では、エアフィルターエレメントにレインソックス(11)を被せます。

最終組立作業

- メインヒューズを取り付けます。サービスマニュアルを参照してください。

ECM再調整

注記

このキットを取り付ける際には必ずECM(電子制御モジュール)を再調整する必要があります。ECMの再調整が適切に行われないと、エンジンに深刻なダメージを与えるおそれがあります。(00399b)

ハーレーダビッドソン ジャパン正規販売網店にて、Digital Technician™を使って新しいECMキャリブレーションをインストールしてもらってください。

メンテナンス

エアクリーナーエレメントのメンテナンス

このキットには、Air Cleaner/Degreaser (エアクリーナー/ディグリーザー) (部品番号99883-88T)を使用する必要があります。ハーレーダビッドソンジャパン正規販売網店にてお問い合わせいただけます。

注記

これはドライエアフィルターです。フィルターエレメントにオイルを使用しないで下さい。

エアクリーナーを取り扱う際は、Loctite 243 (青)を全てのファスナーのねじ部に塗ります。

- 「図3」を参照してください。8,000 km(5000 mi)ごとにエアクリーナーカバー(8)を取り外してフィルターエレメント(7)を点検します。埃の多い環境の場合は点検の頻度をさらに上げてください。
- フィルターエレメントを清掃します(図2を参照)。
 - エレメントを外し、端をAir Cleaner/Degreaser (エアクリーナー/ディグリーザー) (1)を入れた浅い容器に浸して洗浄します。フィルターブリーツ(2)の厚みの3/4弱程度、約9.5 mm(0.375 in)浸るところまで沈めてください。汚れた溶液がエレメント内部に入らないようにしてください。フィルターブリーツの外側の表面全体が浸るまで、液の中でエレメントの外周部(3)をゆっくり転がします。
 - クリーナー/ディグリーザーからフィルターエレメントを取り出します。5分間そのままにしてクリーナーが汚れを分解するのを待つ。
 - エレメントの内側から冷水で洗い流す。余分な水分をふき取ります。エレメントを空気乾燥させる。圧縮空気で乾燥させないでください。
- エアクリーナーフィルターとカバーを取り付ける。

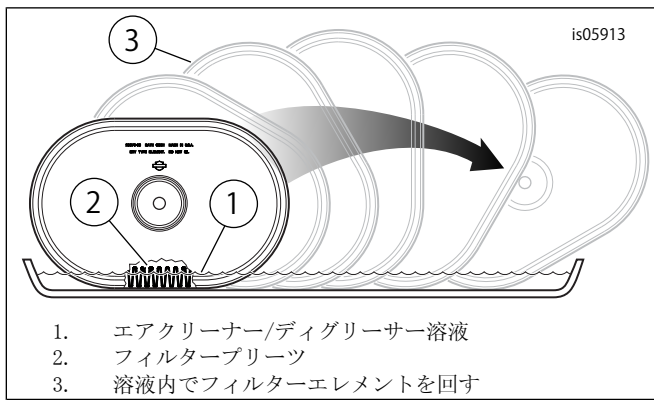


図2。フィルターエレメントの洗浄

交換用パーツ

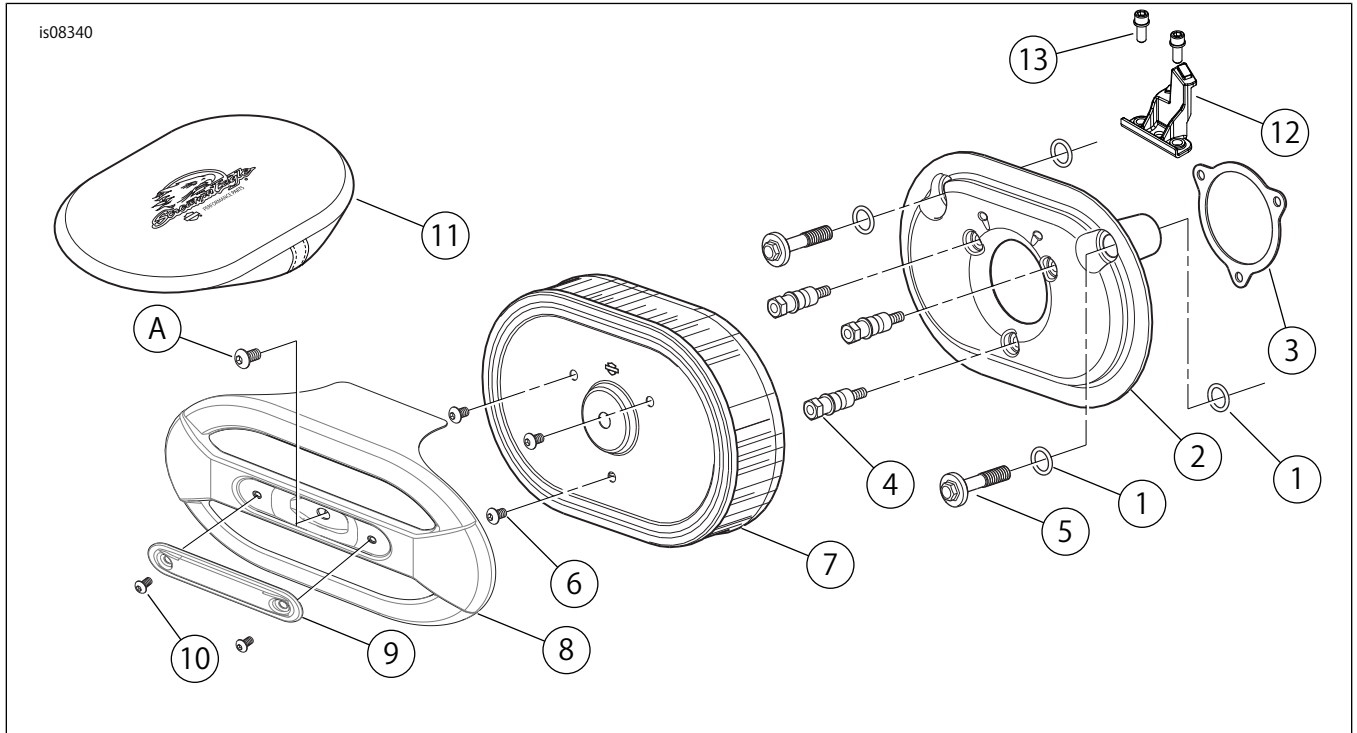


図3。交換用パーツ：Screamin' Eagleペンティレーターエリートパフォーマンスエアクリナーキット

表1。交換用パーツ表

アイテム	詳細(数量)	部品番号
1	Oリング(4)	11292
2	バックプレートの組み立て、58mm	29400038
3	ガスケット、スロットルボディ	29241-08
4	エアクリナー取り付けスタッド(3)	8250
5	ブリーザーボルト(2)	29267-08A
6	スクリュー、ボタンヘッドトルクス、1/4-20x9.5 mm (3/8 in)、(光沢仕上げ) (3)	3938
7	エレメント、エアフィルター	29670-09
8	カバー、エアクリナー(クローム、キット29400217用) (品目9、10を含む) カバー、エアクリナー(黒、キット29400218用) (品目9、10を含む)	61300516 61300517
9	インサート、エアクリナーカバー	14100699
10	スクリュー、ボタンヘッド、六角ソケット、No. 10-24x3/8インチ(クローム) (2)	3048
11	レインソックス	29762-09
12	ACRコネクターリテンションクリップ	16325-10
13	スクリュー、六角ソケット、1/4-20x5/8インチ(2)	4705
14	カリフォルニア大気資源局(CARB)ラベル(非表記)	別売りなし
本文に記載のアイテムでキットに含まれないもの:		
A	標準エアクリナーカバースクリュー	