



旅行车型LED ELECTRA-GLO边箱灯套件

概述

套件编号

68000082、68000083

车型

关于车型配件信息，参见P&A Retail Catalog(P&A零售目录) 或www.harley-davidson.com上的PartsandAccessories(零件与附件)部分(仅英文)。

安装要求

2014-2016年款旅行车型：需要单独购买扩展线束(零件编号69200722)以连接至附件电路连接器。

2017年款及之后旅行车型：需要单独购买扩展线束(零件编号69201599)以连接至附件电路连接器。

需要的维修手册

警告

骑手和乘客的安全取决于此套件的正确安装。采用相关维修手册程序。如果您没有能力执行此程序或者没有正确的工具，可请哈雷戴维森经销商执行此安装。此套件安装不当可能造成死亡或重伤。(00333b)

注意

此说明书引用了维修手册信息。此安装需要本年度/车型摩托车维修手册。哈雷戴维森经销商处有售。

电气系统过载

注意

添加过多的电气附件可能使摩托车的充电系统过载。若任一时间同时工作的全部电气附件消耗的电流超出车辆的充电系统能够产生的电流，可导致电池放电并造成车辆电气系统的损坏。(00211d)

警告

安装任何电气附件时，一定要确保不超过保护要修改的受影响电路的保险丝或断路器的最大额定安培值。超过最大安培值可导致电气故障，从而有可能造成死亡或重伤。(00310a)

此旅行车型LED Electra Glo边箱灯套件需要电气系统额外提供高达720毫安的电流。

套件内容

参见图4和表1

安装

1. 从车辆拆下右侧边箱。参见维修手册。
2. 拆下边箱盖。参见维修手册。

3. 在保护表面倒置边箱，使锁扣环悬在边缘外。
4. 保持粘胶衬垫仍然在位，试装右侧E-Glo灯条：
 - a. 对准半圆形灯条与边箱前部对应的形状。
 - b. 验证灯条法兰全部沿边箱底部接触，且在长分支的整个长度上始终贴合边箱轮廓。
 - c. 在助手的协助下，将灯条固定到位，用颜色明显的油彩笔在边箱上跟踪画出参考标记。
5. 从试装位置升高灯条。
6. 使用等比例异丙醇和蒸馏水混合物清洁边箱中与E-Glo灯条的安装胶带对应的区域。待其完全晾干。
7. 参见图1。准备下列规格的遮蔽胶带。剪切(2) 30.5 cm (12 in) 和76 mm (3 in) 遮蔽胶带条。将76 mm (3 in) 胶带条粘到30.5 cm (12 in) 胶带条中央，粘胶面对粘胶面，形成无粘性区域。

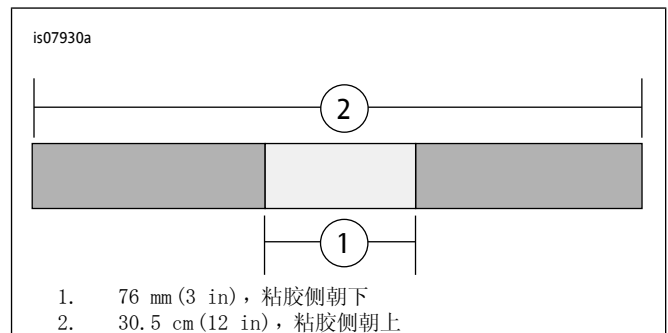


图1. 形成无粘性区域

8. 揭掉短分支和半圆形灯条的胶带背衬。(此时不要揭掉长分支的背衬。)
9. 根据上述试装位置定位灯条。向远离边箱的方向弯曲短分支，同时向下将组件降低到位。
10. 就位后在助手的协助下，牢固地将E-Glo灯条前部固定到位，同时在后部向远离边箱的方向弯曲长分支。从灯条上揭掉背胶衬垫。验证参考标记的对准情况，使长分支完全接触边箱。
11. 用力滑动按压所有胶带区域。(切勿对镜头过度用力。)
12. 按下述方式使用遮蔽胶带暂时将灯条固定在适当位置：
 - a. 使胶带条与E-Glo灯条的长分支成直角，且76毫米(3英寸)无粘性区域横跨灯条表面。
 - b. 拉紧胶带，同时将末端粘在边箱。

13. 参见图2。按图中所示的方式布设E-Glo灯条线路。使用套件中提供的夹子保持线路位置。

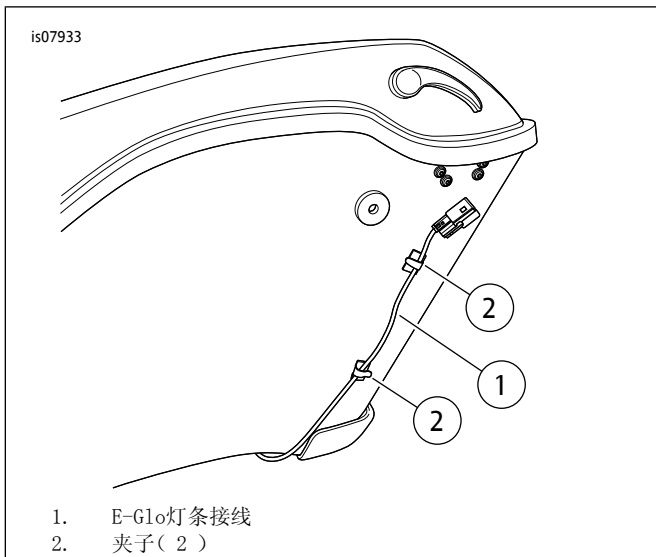


图2。导线布设

14. 对左侧边箱重复1-13。
15. 等待组件固定24小时。
16. 清除参考标记。
17. 参见维修手册。安装边箱盖。
18. 参见维修手册。将边箱安装到车辆上。

准备

警告

为了防止车辆意外启动而造成死亡或重伤，请先拆下主保险丝，然后再继续。(00251b)

注意

- 对于配有防盗报警器的车型：在有防盗遥控钥匙的情况下，将点火开关转至ON(打开)位置。系统解除设防后，将点火开关转至OFF(关闭)位置。立即遵循维修手册中的说明拆下主保险丝。
- 对于不带防盗报警器的车辆：参见维修手册拆卸主保险丝。

线束布设

1. 拆下主保险丝。参见维修手册。
2. 拆下座椅。参见维修手册。
3. 参见图3。按照该套件中的说明安装电气扩展线束(参见安装要求)。

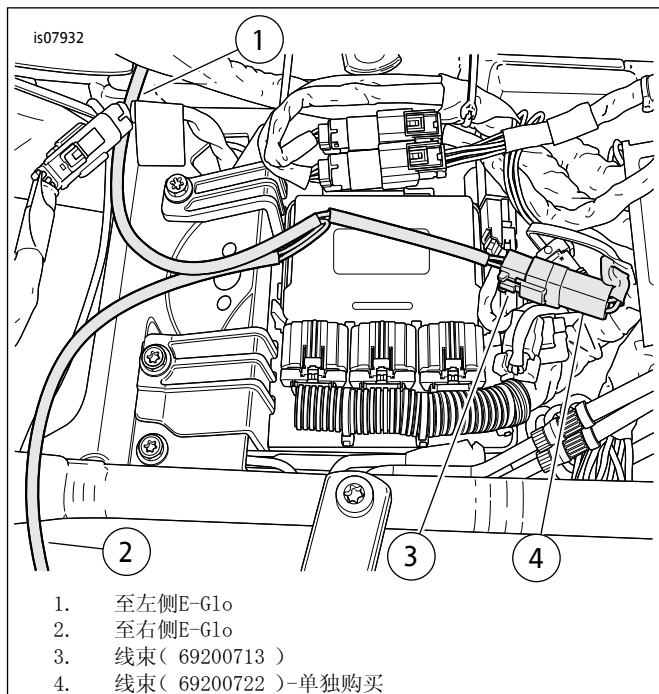


图3。安装电气连接线束

4. 从套件中取出线束69200713。在下列组件的连接器的连接上插接此线束：
 - a. 2014-2016年款旅行车型：69200722。(如果69200722上的连接器被其他附件占用，则需要购买适配器线束70264-94。)
 - b. 2017年款及之后旅行车型：69201599。(如果69201599上的连接器被其他附件占用，则需要购买适配器线束69201706。)
5. 将线束的一个分支布设到右边箱，另一个分支布设到左边箱。
6. 打开右边箱，拆下1/4圈紧固件以从车辆释放边箱。向外摇动边箱以便接触到边箱上的E-Glo灯条连接器。
7. 将线束连接器插入边箱上的连接器。
8. 使用上面拆下的1/4圈紧固件将边箱装回其正常位置。
9. 在对侧重复操作。
10. 使用套件中提供的线缆扎带将线束固定到现有的线路或车架横梁。

完成

1. 参见维修手册。更换主保险丝。
 - a. 点火开关处于OFF(关闭)位置时灯条LED熄灭。
 - b. 点火开关处于ON(打开)位置时灯条LED亮起。
 - c. 点火开关处于ACC(附件)位置时灯条LED熄灭。
2. 参见维修手册。安装座椅。安装好座椅之后向上拉动座椅，确保固定牢靠。

维修零件

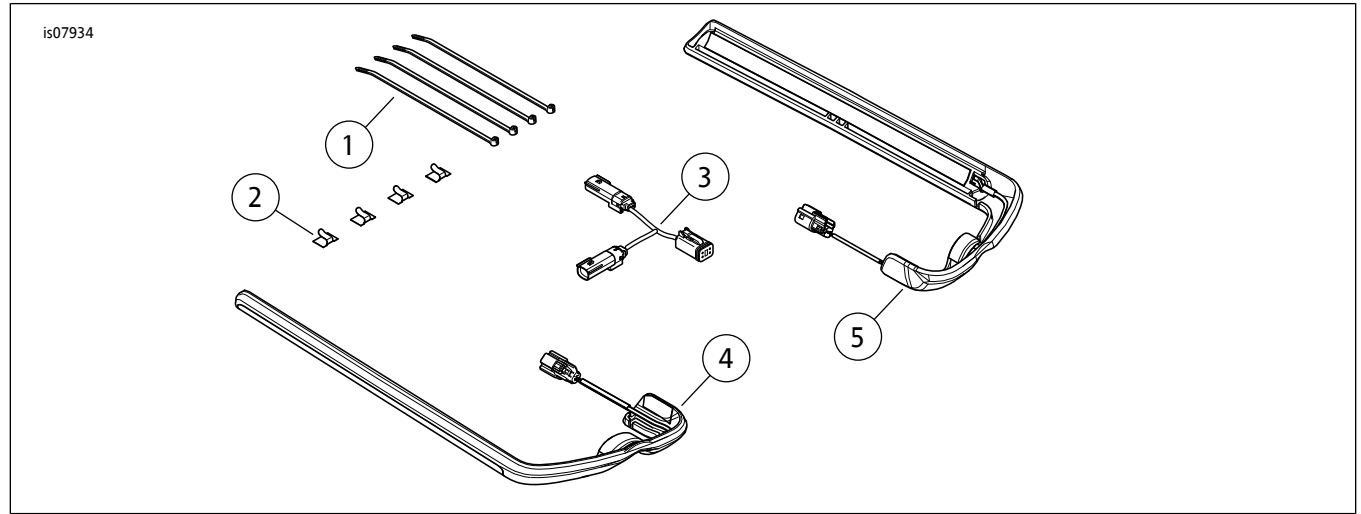


图4。维修零件：Electra-Glo边箱灯套件

表1。维修零件表

项目	描述(数量)	零件编号
1	线缆扎带(4)	10006
2	夹子(4)	10102
3	接线线束, 边箱E-Glo灯	不单独出售
4	Electra-Glo灯条, 右	不单独出售
5	Electra-Glo灯条, 左	不单独出售