



TOURING LED ELECTRA-GLO ZADELTASVERLICHTINGSSET

ALGEMEEN

Setnummers

68000082, 68000083

Modellen

Voor modelgerelateerde informatie raadpleegt u de P&A-catalogus of het gedeelte "Parts and Accessories" (Onderdelen en accessoires) op www.harley-davidson.com (alleen Engelstalig).

Montagevereisten

Touring-modellen van 2014 tot en met 2016: De draadboomverlengkabel (onderdeelnr. 69200722) moet apart worden aangeschaft om de accessoirecircuitconnector te vinden.

Touring-modellen van 2017 en later: De kabelboomverlenging (onderdeelnr. 69201599) moet apart worden aangeschaft om de accessoirecircuitconnector te kunnen aansluiten.

Servicehandleiding vereist

⚠ WAARSCHUWING

De veiligheid van de berijder en de passagier is afhankelijk van de correcte montage van deze set. Volg de juiste stappen uit de servicehandleiding. Als u niet zeker weet of u de procedure correct kunt uitvoeren of als u niet beschikt over het juiste gereedschap, laat de installatie dan over aan een Harley-Davidson-dealer. Incorrecte montage van deze set kan ernstig of dodelijk letsel tot gevolg hebben. (00333b)

OPMERKING

In dit instructieblad wordt verwezen naar informatie in de servicehandleiding. Voor installatie is een servicehandleiding voor dit modeljaar/model motorfiets vereist. Deze is verkrijgbaar bij een Harley-Davidson-dealer.

Elektrische overbelasting

MEDEDELING

U kunt u het oplaadsysteem van het motorvoertuig overbelasten indien u te veel elektrische accessoires aanbrengt. Als de op een bepaald moment gebruikte accessoires samen meer stroom verbruiken dan het laadsysteem kan opwekken, kan de accu als gevolg van het stroomverbruik leegraken waardoor er schade aan het elektrische systeem van de motorfiets kan ontstaan. (00211d)

⚠ WAARSCHUWING

Bij het installeren van een elektrische accessoire moet u controleren of het maximale amperage van de zekering of stroomonderbreker die het circuit beschermt dat u wijzigt, niet wordt overschreden. Het overschrijden van het maximale amperage kan leiden tot defecten in het elektrische systeem, hetgeen ernstig of dodelijk letsel tot gevolg kan hebben. (00310a)

Deze Touring LED Electra Glo zadeltasverlichtingsset heeft 720 mA extra stroom van het elektrische systeem nodig.

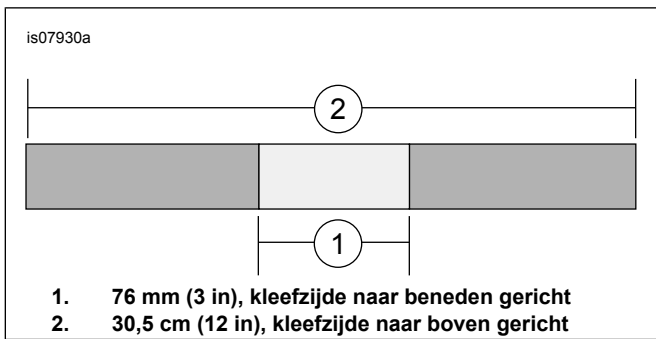
Setinhoud

Zie Afbeelding 4 en Tabel 1

MONTAGE

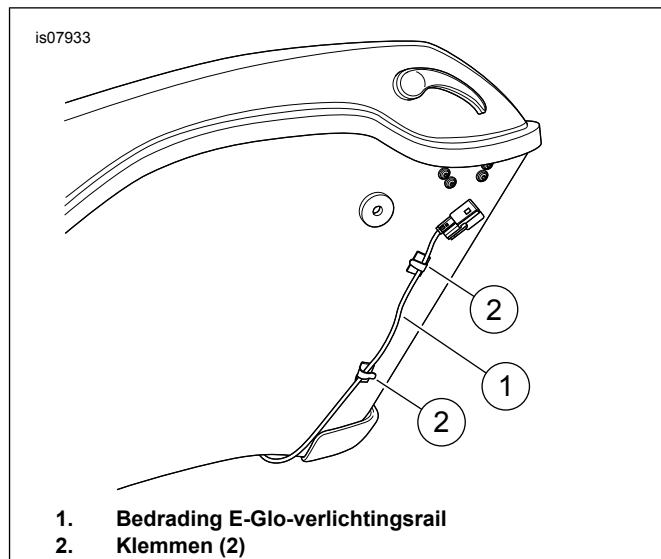
1. Verwijder de rechter zadeltas van het voertuig. Raadpleeg de servicehandleiding.
2. Verwijder de zadeltasdeksel. Zie de servicehandleiding.
3. Plaats de zadeltas ondersteboven op een beschermd oppervlak waarbij de vergrendelingsogen over de rand hangen.
4. Maak een proefmontage van de juiste E-Glo-verlichtingsrail, met de beschermstrook van de kleeflaag nog aanwezig.
 - a. Lijn de halfronde vorm van de rail uit op de overeenkomende vorm aan de voorzijde van de zadeltas.
 - b. Controleer of de railflens contact maakt met de volledige zadeltasvoet en of deze de gehele zadeltas volgt langs de lange zijde.
 - c. Houd de lamp met de hulp van een assistent op zijn plaats en plaats referentiemarkeringen op de zadeltas met een vetpotlood in een contrasterende kleur.
5. Til de verlichtingsrail uit de proefmontage-opstelling.
6. Reinig de zadeltas in de gedeelten met het op de E-Glo-rail aangebrachte tape met een mengsel van gelijke delen isopropylalcohol en gedestilleerd water. Laat deze volledig opdrogen.
7. Zie Afbeelding 1. Bereid de volgende stukken afplaktape voor. Knip (2) 30,5 cm (12 in) en 76 mm (3 in) strookjes afplaktape. Breng de strips van 76 mm (3 in) aan in het midden van de strips van 30,5 cm (12 in), kleefzijde op kleefzijde, zodanig dat er een kleefvrije zone ontstaat.





Afbeelding 1. Een kleefvrije zone maken

8. Verwijder de beschermstrook van zelfklevende tape op de korte zijde en op de halfronde vorm van de rail. (Verwijder de beschermstrook van de lange zijde op dit moment nog niet.)
9. Plaats de verlichtingsrail zoals in de proefopstelling hiervoor. Buig de korte zijde weg van de zadeltas tijdens het neerlaten van de samenstelling in positie.
10. Roep de hulp in van een assistent als de rail eenmaal is geplaatst. Houd samen de voorzijde van de E-Glo-rail stevig in positie, en buig daarbij de lange zijde weg van de zadeltas aan de achterzijde. Verwijder de beschermstrook van de plakstrook van de rail. Controleer de uitlijning met de referentiemarkeringen en of de lange zijde volledig contact kan maken met de zadeltas.
11. Druk de tape overal stevig aan. (Oefen geen overmatige druk uit op de lens).
12. Klem de rail als volgt tijdelijk in positie met de afplaktape:
 - a. Plaats de tapestroken haaks op de lange zijde van de E-Glo-rail, met de kleefvrije zonde van 76 mm uitgestrekt over de voorzijde van de verlichtingsrail.
 - b. Trek de tape strak tijdens het aanbrengen van de uiteinden op de zadeltas.
13. Zie Afbeelding 2. Leid de bedrading van de E-Glo-verlichtingsrail zoals is afgebeeld. Borg de bedrading met de klemmen uit de set.



Afbeelding 2. Routing draad

14. Herhaal de stappen 1-13 voor de linker zadeltas.
15. Laat de samenstellingen gedurende 24 uur zonder verstoringen zitten.
16. Verwijder de referentiepunten.
17. Raadpleeg de servicehandleiding. Monteer de zadeltasdeksels.
18. Raadpleeg de servicehandleiding. Monteer de zadeltas op het voertuig.

VOORBEREIDING

⚠ WAARSCHUWING

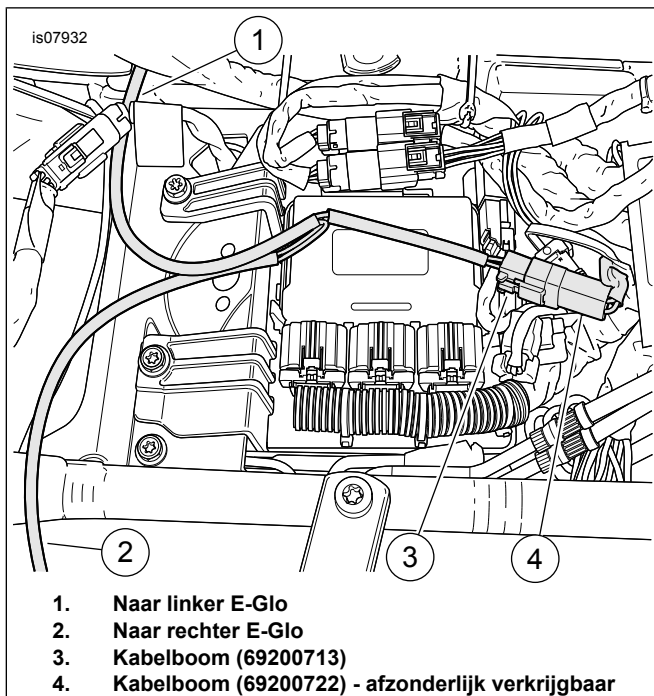
Om te voorkomen dat de motorfiets per ongeluk start, met ernstig of dodelijk letsel tot gevolg, moet eerst de hoofdzekering worden verwijderd. (00251b)

OPMERKING

- **Voor voertuigen met alarmsirene:** Zet de contactschakelaar AAN met de afstandsbediening van het alarmsysteem. Zet na het uitschakelen van het alarmsysteem het contactslot op OFF (uit). Verwijder **ONMIDDELIJK** De hoofdzekering volgens de instructies in de servicehandleiding.
- **Voor voertuigen ZONDER alarmsirene:** Zie de servicehandleiding voor het verwijderen van de hoofdzekering.

VERLOOP VAN DE DRAADBOOM

1. Verwijder de hoofdzekering. Raadpleeg de servicehandleiding.
2. Verwijder het zadel. Zie de servicehandleiding.
3. Zie Afbeelding 3. Installeer de elektrische kabelboomverlenging volgens de instructies in de betreffende set (zie de installatievereisten).



Afbeelding 3. Verbindingskabelboom monteren

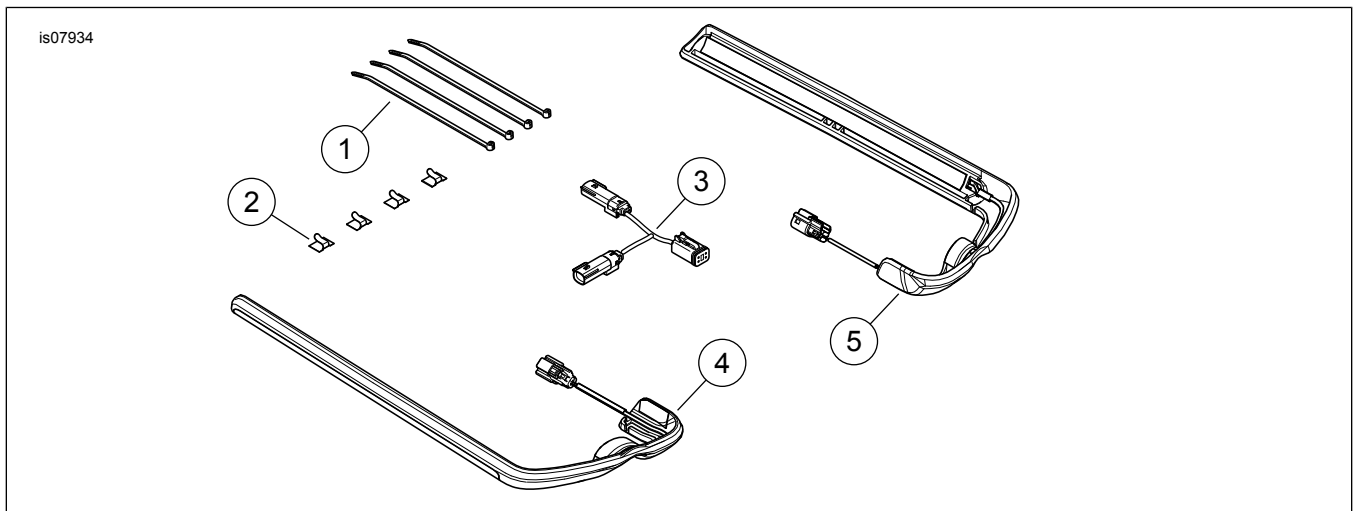
4. Neem kabelboom 69200713 uit de set. Verbind de kabelboom met de connector van:
 - a. **Touring-modellen van 2014-2016:** 69200722. (Als de connector op 69200722 wordt gebruikt voor andere accessoires, moet de adapterkabelboom 70264-94 worden aangeschaft.)
 - b. **Touring-modellen van 2017 en later:** 69201599 (Als de connector op 69201599 wordt gebruikt voor andere accessoires, moet de adapterkabelboom 69201706 worden aangeschaft.)

5. Leid één aftakking van de kabelboom naar de rechterzadeltas en leid de andere aftakking naar de linkerzadeltas.
6. Maak de rechterzadeltas open en maak de zadeltas los van het voertuig door de kwartslagbevestigingen te verwijderen. Kantel de zadeltas naar buiten om de connector van de E-Glo-verlichtingsrail op de tas toegankelijk te maken.
7. Verbind de kabelboomconnector met de connector op de zadeltas.
8. Plaats de zadeltas terug in de normale positie met de kwartslagbevestigingen die eerder zijn verwijderd.
9. Herhaal dit voor de tegenoverliggende kant.
10. Bevestig de kabelboom met de kabelbinders uit de set aan de bestaande bedrading of aan de framebuizen.

VOLTOOIING

1. Raadpleeg de servicehandleiding. Vervang de hoofdzekering.
 - a. Wanneer de contactschakelaar in de stand OFF (Uit) staat, zijn de leds van de verlichtingsrail UIT.
 - b. Wanneer de contactschakelaar in de stand ON (Aan) staat, zijn de leds van de verlichtingsrail AAN.
 - c. Wanneer de contactschakelaar in de stand ACC (Acc.) staat, zijn de leds van de verlichtingsrail UIT.
2. Raadpleeg de servicehandleiding. Bevestig het zadel. Trek na montage het zadel omhoog om te controleren of het goed vastzit.

SERVICEONDERDELEN



Afbeelding 4. Serviceonderdelen: Electra-Glo-verlichtingsset zadeltas

Tabel 1. Serviceonderdelentabel

Onder-deel	Beschrijving (aantal)	Onderdeelnummer
1	Kabelbinder (4)	10006
2	Klem (4)	10102
3	Kabelboom, E-Glo-verlichting zadeltas	Niet afzonderlijk verkrijgbaar
4	Electra-Glo-verlichtingsrail, rechts	Niet afzonderlijk verkrijgbaar
5	Electra-Glo-verlichtingsrail, links	Niet Afzonderlijk Verkrijgbaar