



TOURING ELECTRA-GLO LED-BELEUCHTUNGSSATZ FÜR SATTELTASCHE

ALLGEMEINES

Satz-Nummern

68000082, 68000083

Modelle

Modell-Passungsinformationen sind im P&A-Einzelhandelskatalog oder im Abschnitt „Parts and Accessories“ (Teile und Zubehör) der Website www.harley-davidson.com (nur auf Englisch) zu finden.

Einbauanforderungen

Touring-Modelle von 2014–2016: Zum Erreichen des Steckverbinders des Nebenverbraucherstromkreises wird die separat zu beschaffende Kabelbaumverlängerung (Teile-Nr. 69200722) benötigt.

Touring-Modelle ab 2017: Zum Erreichen des Steckverbinders des Nebenverbraucherstromkreises wird eine Kabelbaumverlängerung (Teile-Nr. 69201599) benötigt, die separat gekauft werden muss.

Werkstatthandbuch erforderlich

⚠ WARNUNG

Die Sicherheit von Fahrer und Sozius hängt vom korrekten Einbau dieses Satzes ab. Die entsprechenden Verfahren im Werkstatthandbuch befolgen. Falls es nicht möglich ist, dieses Verfahren selbst durchzuführen, bzw. nicht die richtigen Werkzeuge vorhanden sind, muss der Einbau von einem Harley-Davidson Händler durchgeführt werden. Unsachgemäßer Einbau dieses Satzes kann zu schweren oder tödlichen Verletzungen führen. (00333b)

HINWEIS

Diese Einbauanleitung bezieht sich auf Informationen aus dem Werkstatthandbuch. Für diesen Einbau ist ein Werkstatthandbuch für das jeweilige Modelljahr und Motorradmodell erforderlich. Es ist bei einem Harley-Davidson Händler erhältlich.

Elektrische Überlastung

HINWEIS

Zu viele elektrische Nebenverbraucher können das Ladesystem des Fahrzeugs überlasten. Wenn alle elektrischen Nebenverbraucher zusammen mehr Strom verbrauchen, als das Ladesystem des Fahrzeugs erzeugen kann, kann der Stromverbrauch zum Entladen der Batterie und zur Beschädigung des elektrischen Systems des Fahrzeugs führen. (00211d)

⚠ WARNUNG

Beim Einbau elektrischer Zubehörartikel ist darauf zu achten, dass die maximale Nennstromstärke der Sicherung für den jeweiligen Stromkreis nicht überschritten wird. Eine Überschreitung der maximalen Nennstromstärke kann elektrische Störungen hervorrufen, was zu schweren oder tödlichen Verletzungen führen kann. (00310a)

Dieser Touring Electra Glo LED-Beleuchtungssatz für die Satteltasche benötigt zusätzlich bis zu **720 mA** Strom aus der elektrischen Anlage.

Inhalt des Satzes

Siehe Abbildung 4 und Tabelle 1

EINBAU

1. Rechte Satteltasche vom Fahrzeug ausbauen. Siehe Werkstatthandbuch.
2. Den Satteltaschendeckel gemäß den Anweisungen im Werkstatthandbuch ausbauen.
3. Die Satteltasche umgekehrt auf einer geschützten Oberfläche positionieren, sodass die Verriegelungsschleifen über die Kanten herausragen.
4. Bei vorhandener Schutzfolie die rechte E-Glo Lichtschiene testen.
 - a. Die halbrunde Form der Schiene auf die entsprechende Form vorne an der Satteltasche ausrichten.
 - b. Sicherstellen, dass der Schienenflansch vollständigen Kontakt mit dem Satteltaschensockel hat und der Satteltasche durchgängig über die gesamte Länge des langen Zweigs folgt.
 - c. Mit der Hilfe einer zweiten Person die Schiene in Position halten und Referenzmarkierung auf der Satteltasche mittels eines Fettstiftes mit Kontrastfarbe aufspüren.
5. Die Lichtschiene aus der Testposition heben.
6. Den Bereich auf der Satteltasche reinigen, wo das Klebeband mit einer Mischung aus gleichen Teilen Isopropylalkohol und destilliertem Wasser auf den E-Glo Schienen angebracht ist. Vollständig trocknen lassen.

7. Siehe Abbildung 1. Die folgenden Kreppbandstreifen vorbereiten. Streifen von 30,5 cm (12 in) und 76 mm (3 in) vom Kreppband abschneiden (2). Die Streifen von 76 mm (3 in) in der Mitte der Streifen von 30,5 cm (12 in), Klebeseite auf Klebeseite anbringen, um einen klebefreien Bereich zu erhalten.

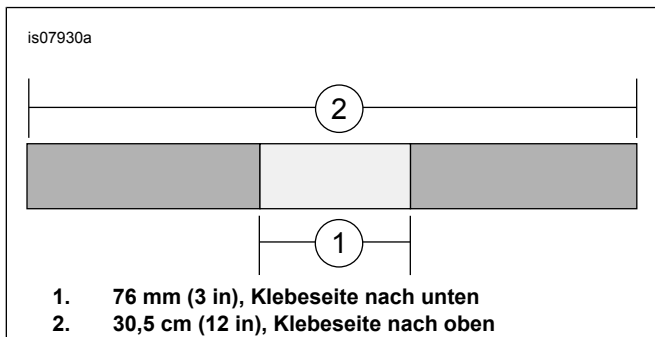


Abbildung 1. Klebefreier Bereich schaffen

8. Klebeschutzfolie vom kurzen Zweig und der halbrunden Form der Schiene abziehen. (Die Klebeschutzfolie zu diesem Zeitpunkt nicht vom langen Zweig abziehen.)
9. Die Lichtschiene wie in der Testsituation oben positionieren. Den kurzen Zweig von der Satteltasche wegbiegen und gleichzeitig die Baugruppe nach unten in Position drücken.
10. Wenn die Baugruppe sitzt, mit der Hilfe einer anderen Person die Vorderseite der E-Glo Schiene fest in Position drücken und gleichzeitig hinten den langen Zweig von der Satteltasche wegbiegen. Die Schutzfolie von der gesamten Schiene abziehen. Die Ausrichtung auf die Bezugsmarkierungen überprüfen und ermöglichen, dass der lange Zweig auf der gesamten Fläche die Satteltasche berührt.
11. Festen Gleitdruck in allen Bereichen des Klebebands anwenden. (Keinen extremen Druck auf die Streuscheibe ausüben.)
12. Die Schiene mithilfe des Kreppbandes wie folgt vorübergehend in der Schiene befestigen:
- Die Klebestreifen im rechten Winkel zum langen Zweig der E-Glo Schienen mit einem klebefreien Bereich von 76 mm (3 in) auf über den gesamten Bereich der Lichtschiene positionieren.
 - Das Klebeband ziehen und die Enden an die Satteltasche kleben.
13. Siehe Abbildung 2. Die Kabel der E-Glo Lichtschiene wie dargestellt verlegen. Die Kabel mit den im Satz enthaltenen Clips befestigen.

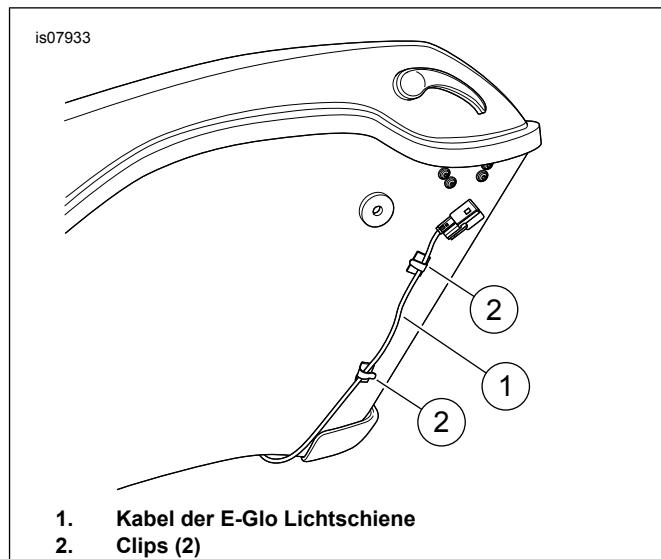


Abbildung 2. Kabelverlegung

14. Schritte 1 bis 13 für die linke Satteltasche wiederholen.
15. Baugruppen 24 Stunden verweilen lassen.
16. Referenzmarkierung entfernen.
17. Siehe Werkstatthandbuch. Den Satteltaschendeckel einbauen.
18. Siehe Werkstatthandbuch. Die Windschutzscheibe am Fahrzeug einbauen.

VORBEREITUNG

▲ WARNUNG

Um ein versehentliches Anlassen des Fahrzeugs zu vermeiden, vor Durchführung der Arbeiten zuerst die Hauptsicherung ausbauen, da es sonst zu schweren oder tödlichen Verletzungen kommen kann. (00251b)

HINWEIS

- Fahrzeuge mit Sicherheitssirene:** Bei vorhandenem Schlüsselanhänger den Zündschalter **EINSCHALTEN**. Nachdem die Anlage entschärft ist, den Zündschalter **AUSSCHALTEN**. Die Hauptsicherung **SOFORT** nach den Anweisungen im Werkstatthandbuch ausbauen.
- Für Fahrzeuge OHNE Sicherheitssirene:** Siehe Werkstatthandbuch für den Ausbau der Hauptsicherung.

KABELBAUM VERLEGEN

- Die Hauptsicherung ausbauen. Siehe Werkstatthandbuch.
- Den Sitz ausbauen. Siehe Werkstatthandbuch.
- Siehe Abbildung 3. Die elektrischen Verlängerungskabelbäume nach der Anleitung dieses Satzes einbauen (siehe Einbauanforderungen).

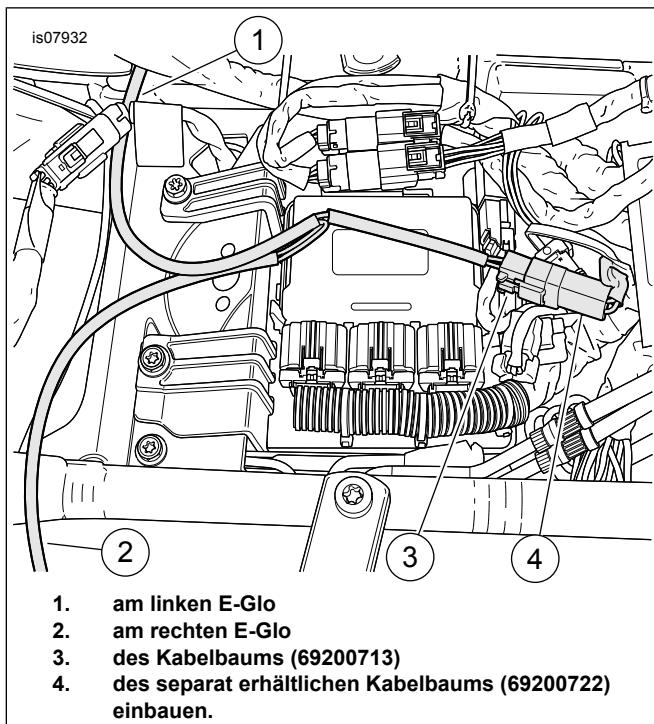


Abbildung 3. Den Elektrikanschluss-Kabelbaum

4. Den Kabelbaum 69200713 aus diesem Satz bereitlegen. Den Kabelbaum an die Steckverbinder der
 - a. **Touring-Modelle von 2014 bis 2016:** 69200722 anschließen. (Wenn die Steckerverbindung von 69200722 bereits von anderem Zubehör genutzt wird, den Adapterkabelbaum 70264-94 erwerben.)
 - b. **Touring-Modelle ab 2017:** 69201599. (Wenn die Steckerverbindung von 69201599 bereits von anderem Zubehör genutzt wird, den Adapterkabelbaum 69201706 erwerben.)

ERSATZTEILE

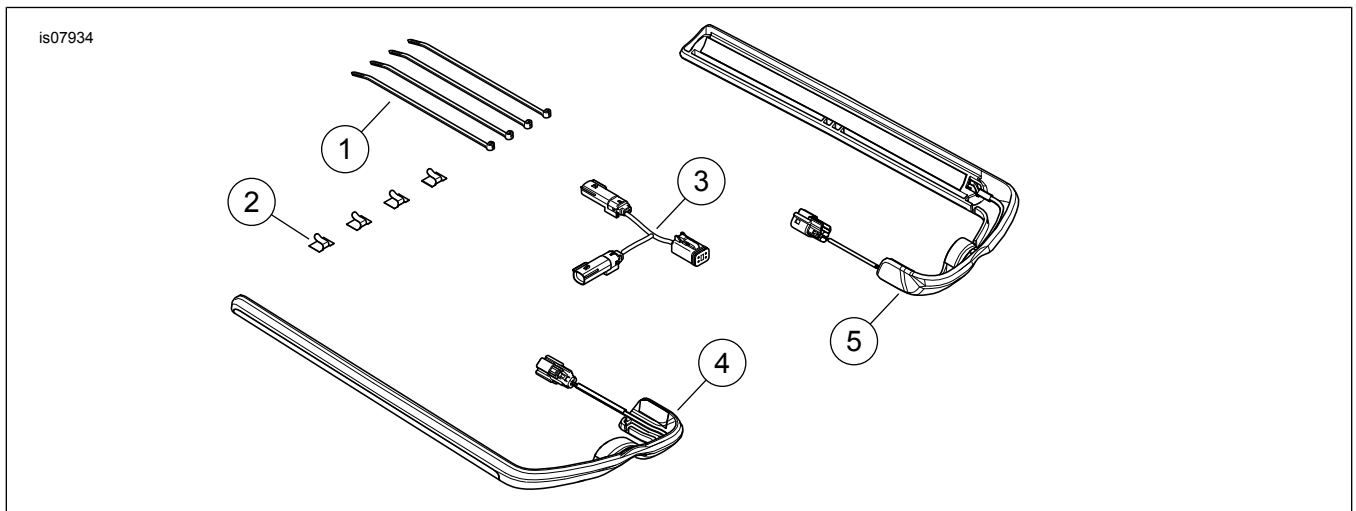


Abbildung 4. Ersatzteile: Electra-Glo Beleuchtungssatz für die Satteltasche

5. Einen Zweig des Kabelbaums zur rechten Satteltasche und den anderen Zweig zur linken Satteltasche leiten.
6. Die rechte Satteltasche öffnen und die Satteltasche durch Entfernen der Vierteldrehungsverriegelung vom Fahrzeug lösen. Die Satteltasche herausschütteln, um Zugriff auf die Steckverbindung der E-Glo Lichtschiene auf der Tasche zu erhalten.
7. Den Kabelbaumsteckverbinder an den Steckverbinder der Satteltasche anschließen.
8. Die Satteltasche mit der zuvor gelösten Vierteldrehungsverriegelung zurück an die normale Position bringen.
9. Die Schritte auf der anderen Seite wiederholen.
10. Den Kabelbaum mit den im Satz enthaltenen Kabelbindern an vorhandenen Kabeln oder Rahmentteilen befestigen.

ABSCHLUSS

1. Siehe Werkstatthandbuch. Die Hauptsicherung ersetzen.
 - a. Wenn sich die Zündung in der Position „AUS“ befindet, sind die LEDs der Lichtschiene AUS.
 - b. Wenn sich die Zündung in der Position „AN“ befindet, sind die LEDs der Lichtschiene AN.
 - c. Wenn sich die Zündung in der Position „ACC“ befindet, sind die LEDs der Lichtschiene AUS.
2. Siehe Werkstatthandbuch. Den Sitz einbauen. Nach dem Einbau den Sitz nach oben ziehen, um sicherzustellen, dass er fest sitzt.

Tabelle 1. Ersatzteiletabelle

Teil	Beschreibung (Menge)	Teilenummer
1	Kabelbinder (4)	10006
2	Clip (4)	10102
3	Kabelbaum, E-Glo Licht für die Satteltasche	Nicht einzeln erhältlich
4	Electra-Glo Lichtschiene, rechts	Nicht einzeln erhältlich
5	Electra-Glo Lichtschiene, links	Nicht einzeln erhältlich