



ISTRUZIONI

J05709

2014-02-06



KIT LUCI LED ELECTRA-GLO DELLA BORSA TOURING

GENERALE

Numeri kit

68000082, 68000083

Modelli

Per informazioni sugli abbinamenti dei modelli, vedere il catalogo di vendita al dettaglio parti e accessori o la sezione Parts and Accessories (Parti e accessori) del sito Web www.harley-davidson.com (solo in inglese).

Requisiti di installazione

Modelli Touring 2014-2016: per poter posizionare il connettore del circuito degli accessori, si rende necessario l'acquisto separato di una prolunga del cablaggio (codice n. 69200722).

Modelli Touring 2017 e anni successivi: per poter posizionare il connettore del circuito degli accessori, si rende necessario l'acquisto separato di una prolunga del cablaggio (codice n. 69201599).

È richiesto il manuale di manutenzione

▲ AVVERTENZA

La sicurezza del pilota e del passeggero dipende dalla corretta installazione di questo kit. Attenersi alle procedure appropriate illustrate nel manuale di manutenzione. Se non si è in grado di eseguire la procedura o non si dispone degli attrezzi adeguati, rivolgersi a un concessionario Harley-Davidson per l'installazione. Un'installazione non corretta di questo kit può causare lesioni gravi o mortali. (00333b)

NOTA

Questo foglio di istruzioni fa riferimento alle informazioni contenute nel manuale di manutenzione. Per questa installazione è richiesto l'uso del manuale di manutenzione della motocicletta di quest'anno/questo modello. È disponibile presso i concessionari Harley-Davidson.

Sovraccarico elettrico

NOTA

Se si montano troppi accessori elettrici, si rischia di sovraccaricare l'impianto di carica del veicolo. Se gli accessori elettrici che funzionano contemporaneamente consumano più corrente elettrica di quanta possa generare l'impianto di carica del veicolo, il consumo può scaricare la batteria e danneggiare l'impianto elettrico del veicolo. (00211d)

▲ AVVERTENZA

Quando si installano gli accessori elettrici, accertarsi di non superare l'ampereaggio nominale del fusibile o dell'interruttore automatico che protegge il circuito modificato. Se si supera l'ampereaggio massimo si possono causare guasti elettrici, con pericolo di lesioni gravi o mortali. (00310a)

Questo kit di luci LED Electra Glo per borsa Touring assorbità fino a **720 mA** di corrente supplementare dall'impianto elettrico.

Contenuto del kit

Vedere Figura 4 e Tabella 1

INSTALLAZIONE

1. Rimuovere la borsa di destra dal veicolo, come indicato nel manuale di manutenzione.
2. Rimuovere il coperchio della borsa, come indicato nel manuale di manutenzione.
3. Capovolgere la borsa su una superficie protetta in modo che i lacci di chiusura sporgano dal bordo.
4. Con il rivestimento della parte posteriore adesiva ancora al proprio posto, controllare la guida luminosa E-Glo di destra:
 - a. Allineare la forma semicircolare della guida con la forma corrispondente sulla parte anteriore della borsa.
 - b. Verificare che la flangia della guida sia in contatto con l'intera base della borsa e segua in modo costante la borsa lungo l'intera lunghezza della parte lunga.
 - c. Con l'aiuto di un assistente, tenere in posizione la guida e tracciare contrassegni di riferimento sulla borsa con una matita di cera di un colore che faccia contrasto.
5. Sollevare la guida della luce dalla posizione dove era stata collocata per la prova.
6. Pulire la borsa nelle aree in corrispondenza del nastro collocato sulle guide E-Glo con una miscela in parti uguali di alcol isopropilico e acqua distillata. Far asciugare completamente.



7. Vedere Figura 1. Preparare i seguenti elementi di nastro per mascheratura. Tagliare strisce di (2) 30,5 cm (12 in) e 76 mm (3 in) di nastro per mascheratura. Applicare le strisce da 76 mm (3 in) al centro delle strisce da 30,5 cm (12 in), adesivo su adesivo, in modo da creare una parte priva di adesività.

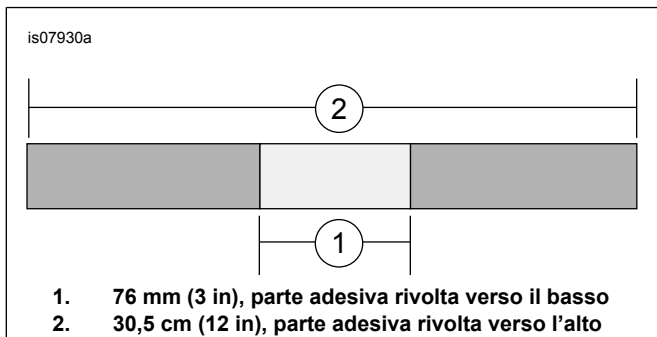


Figura 1. Creare una parte priva di adesività

8. Rimuovere il nastro adesivo dalla parte posteriore della parte corta e dalla forma semicircolare della guida. (Non rimuovere per ora il rivestimento posteriore dalla parte lunga.)
9. Collocare la guida luminosa come nella prova indicata più in alto. Piegare e allontanare la parte corta dalla borsa mentre si cala in posizione il gruppo
10. Una volta collocata con l'aiuto di un assistente, tenere saldamente la parte anteriore della guida E-Glo e flettere la parte lunga, allontanandola dalla borsa posteriore. Rimuovere la protezione adesiva dalla guida. Verificare l'allineamento con i contrassegni di riferimento e lasciare che la parte lunga sia interamente in contatto con la borsa.
11. Applicare pressione su tutte le aree del nastro. (Non applicare una pressione estrema nell'area della lente).
12. Bloccare temporaneamente la guida in posizione con il nastro per mascheratura, come indicato di seguito:
- Collocare le strisce di nastro ad angolo retto rispetto alla parte lunga delle guide E-Glo con la zona priva di adesività di 76 mm (3 in) stesa lungo la guida luminosa.
 - Tendere il nastro in modo che aderisca bene alle estremità della borsa.
13. Vedere Figura 2. Disporre il cablaggio della guida luminosa E-Glo come indicato. Tenere il filo con i fermi forniti nel kit.

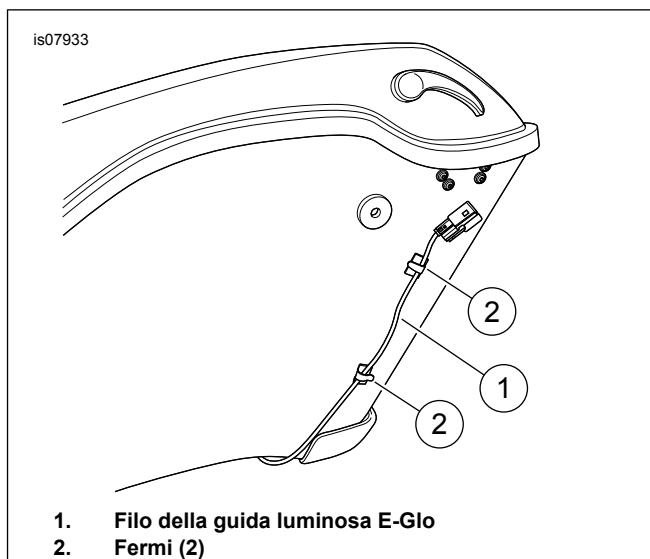


Figura 2. Disposizione dei fili

14. Ripetere 1-13 con la borsa di sinistra.
15. Non toccare i gruppi per 24 ore.
16. Rimuovere i contrassegni di riferimento.
17. Vedere il manuale di manutenzione. Installare i coperchi della borsa.
18. Vedere il manuale di manutenzione. Installare la borsa sul veicolo.

PREPARAZIONE

⚠ AVVERTENZA

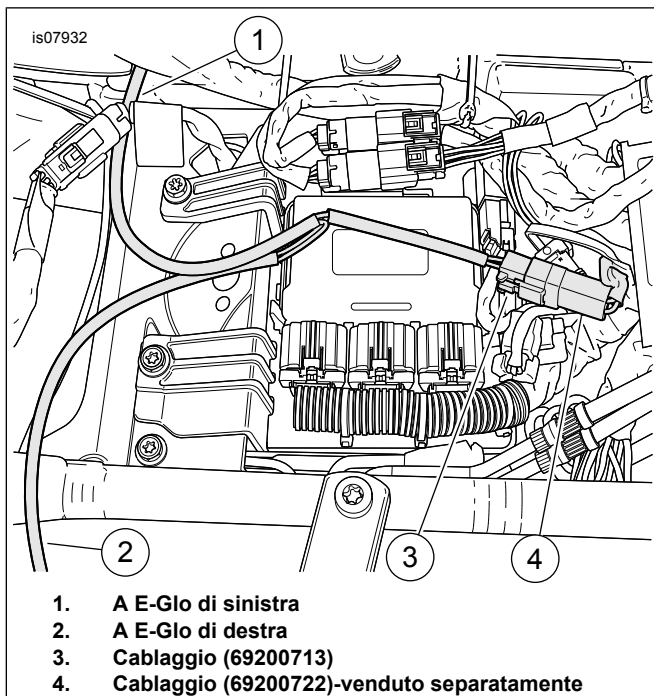
Per prevenire l'avviamento indesiderato del veicolo e conseguenti lesioni gravi o mortali, estrarre il fusibile principale prima di procedere. (00251b)

NOTA

- Per veicoli dotati di sirena del sistema di sicurezza:** con il portachiavi elettronico presente, girare il commutatore di accensione su ACCESO. Dopo il disarmo del sistema, portare il commutatore di accensione su OFF (spento). Rimuovere **IMMEDIATAMENTE** il fusibile principale secondo il manuale di manutenzione.
- Per i veicoli SENZA sirena del sistema di sicurezza:** vedere il manuale di manutenzione per rimuovere il fusibile principale.

DISPOSIZIONE DEL CABLAGGIO

- Togliere il fusibile principale. Vedere il manuale di manutenzione.
- Rimuovere la sella. Vedere il manuale di manutenzione.
- Vedere Figura 3. Installare la prolunga secondo le istruzioni contenute in quel kit (vedere requisiti di installazione).



1. A E-Glo di sinistra
2. A E-Glo di destra
3. Cablaggio (69200713)
4. Cablaggio (69200722)-venduto separatamente

Figura 3. Installare il cablaggio di collegamento

4. Prendere dal kit il cablaggio 69200713. Innestare il cablaggio nel connettore di:
 - a. **Modelli Touring 2014-2016:** 69200722. (Se il connettore su 69200722 è consumato da altri accessori, acquistare il cablaggio dell'adattatore 70264-94.)
 - b. **Modelli Touring 2017 e versioni successive:** 69201599. (Se il connettore su 69201599 è consumato da altri accessori, acquistare il cablaggio dell'adattatore 69201706.)

PARTI DI RICAMBIO

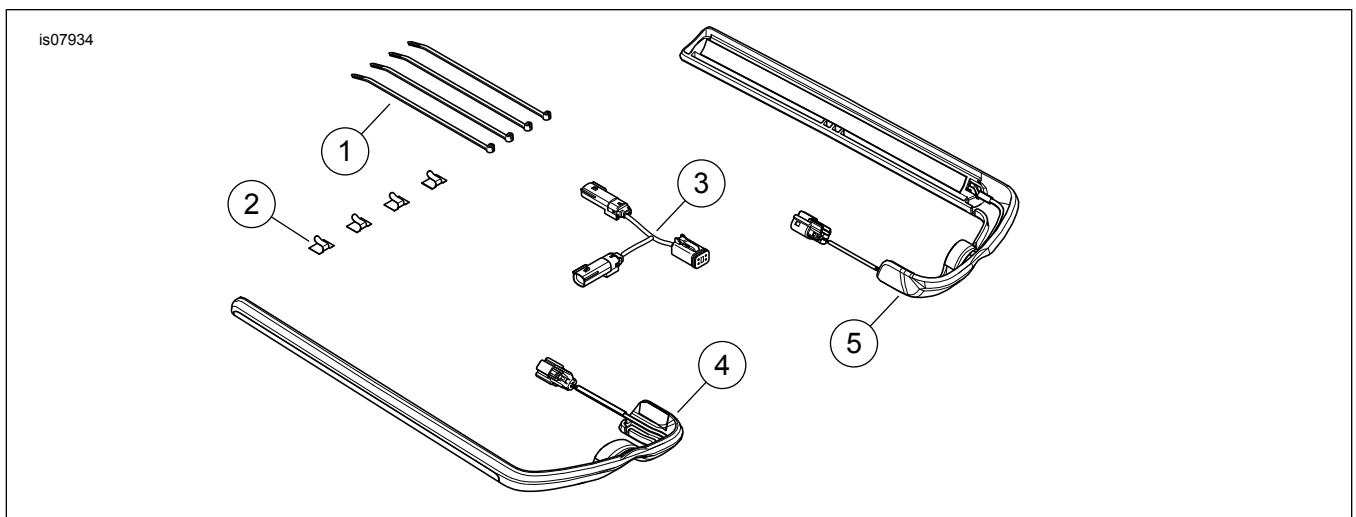


Figura 4. Parti di ricambio: Kit luce borsa Electra-Glo

5. Far passare una parte del cablaggio verso la borsa destra e l'altra verso la sinistra.
6. Aprire la borsa di destra e toglierla dal veicolo rimuovendo i dispositivi di fissaggio di 1/4 di giro. Scuotere la borsa verso l'esterno per accedere al connettore della guida luminosa E-Glo sulla borsa.
7. Inserisci il connettore del cablaggio in quello della sella.
8. Riportare la borsa in posizione normale con i dispositivi di fissaggio di 1/4 di giro rimossi in precedenza.
9. Fare lo stesso sul lato opposto.
10. Fissare il cablaggio al filo esistente o elementi del telaio con fascette fermacavi del kit.

COMPLETAMENTO

1. Vedere il manuale di manutenzione. Sostituire il fusibile principale.
 - a. Con il commutatore di accensione in posizione OFF; i LED della guida luminosa sono SPENTI.
 - b. Con il commutatore di accensione in posizione ON; i LED della guida luminosa sono ACCESI.
 - c. Con il commutatore di accensione in posizione ACC; i LED della guida luminosa sono SPENTI.
2. Vedere il manuale di manutenzione. Installare la sella. Dopo aver installato la sella, tirarla verso l'alto per verificare che sia fissata in posizione.

Tabella 1. Tabella delle parti di ricambio

Articolo	Descrizione (quantità)	Numero codice
1	Fascetta fermacavi (4)	10006
2	Fermo (4)	10102
3	Cablaggio, luce E-Glo borsa	Parte non venduta separatamente
4	Guida luminosa Electra-Glo, destra	Parte non venduta separatamente
5	Guida luminosa Electra-Glo, sinistra	Parte non venduta separatamente