



TOURING LEDエレクトラグローサドルバッグライトキット

概要

キット番号

68000082、68000083

モデル

モデルの適合に関する情報は、最新の純正P&Aカタログを参照してください。または、ハーレーダビッドソン ジャパン正規販売網店にお問い合わせください。

取り付け要件

2014～2016年のTouringモデル: アクセサリー回路コネクタを配置するために、延長ハーネス(部品番号69200722)を別途購入する必要があります。

2017年以降のTouringモデル: アクセサリー回路コネクタを配置するために、延長ハーネス(部品番号69201599)を別途購入する必要があります。

必要なサービスマニュアル

▲警告

ライダーおよびパッセンジャーの安全を守るため、キットは正しく装着してください。サービスマニュアルを参照しながら、適切な手順に従ってください。自分で作業を行うことが難しい場合、または適切な工具を持っていない場合は、最寄りのハーレーダビッドソン正規販売網店に取り付けを依頼してください。本キットを正しく取り付けないと死亡したり重傷を負うおそれがあります。(00333b)

注記

この取り扱い説明書は、サービスマニュアルの記載情報の参照を必要としています。取り付け時には、車両の年/モデルのサービスマニュアルが必要です。マニュアルはハーレーダビッドソンジャパン正規販売網店で入手できます。

電氣的過負荷

注記

電気アクセサリを装着し過ぎると、車両の充電システムに過剰な負荷がかかる可能性があります。複数の電気システムアクセサリが同時に作動し、それらの消費電流量が車両の充電システムで供給できる電流量の総量を超えた場合、バッテリーが放電し、車両の電気システムに損傷を与えるおそれがあります。(00211d)

▲警告

電気システムアクセサリを取り付ける場合、影響を受ける回路を保護するヒューズまたは回路ブレーカーの最大アンペア数を超えないよう注意してください。最大アンペア数を超えると、電氣的な不具合が生じ、死亡したり重傷を負う場合があります。(00310a)

このTouring LEDエレクトラグローサドルバックライトキットは、電気系統から最大720mAの追加電流を必要とします。

キット内容

「図4」および「表1」を参照してください。

取り付け

1. 車両から右側のサドルバッグを取り外します。サービスマニュアルを参照してください。
2. サドルバッグリッドを取り外します。サービスマニュアルを参照してください。
3. ラッチループで保護された表面にサドルバッグを下向きにして、端から突き出すように配置します。
4. 粘着カバーをはがさずに右エレクトラグローライトのレールの適合度を確認します:
 - a. レールの半円形の形状を、サドルバッグの前面の対応する形状に合わせます。
 - b. レールのフランジがサドルバッグのベースに沿って完全に接触し、サドルバッグが一貫して長い方の脚の長さ全体に沿っていることを確認します。
 - c. アシスタントの手を借りて、レールを所定の位置に押さえ、サドルバッグ上に対照的な色の油性鉛筆で基準マークを付けます。
5. ライトレールをテストフィット位置から持ち上げます。
6. イソプロピルアルコールと蒸留水の等量混合液を使って、エレクトラグローレールに取り付けるテープに対応するサドルバッグのエリアの汚れを落とします。完全に乾燥させる。
7. 「図1」を参照してください。マスキングテープを次のように準備します。(2) 30.5 cm (12 in) および76 mm (3 in) のテープ片にカットします。76 mm (3 in) のテープ片を30.5 cm (12 in) のテープ片の中央に、粘着面どうしを合わせて、不粘着ゾーンを作ります。

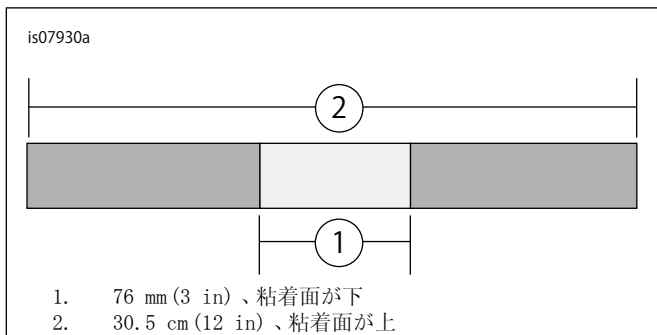


図1。不粘着ゾーンの作成

8. 短い方の脚から粘着テープの裏紙をはがし、レールの半円形の形を形成します(長い方の脚の裏紙はまだはがさないでください)。
9. ライトレールを上記のテストフィット位置に配置します。アッセムブリーを所定の位置に下げながら、短い方の脚をサドルバッグから離れるように曲げます。
10. 所定の位置に着いたら、アシスタントの手を借りて、長い方の脚をリアのサドルバッグから離れるように曲げながら、エレクトラグローレールの前部を所定の位置にしっかりと押さえます。レールから粘着カバーをはがします。基準マークとの位置合わせを確認して、長い方の脚がサドルバッグに完全に接触するようにします。
11. テープを貼った面全体に、力をかけて滑らせながら圧力をかけます。(レンズには無理な力を加えないでください)。
12. 次のようにマスキングテープを使用して、レールを所定の位置に仮止めします。
 - a. エレクトラグローの長い方の脚に適切な角度でテープ片を位置決めします。このとき、76 mm (3インチ) の不粘着ゾーンがライトレールの表面を横切るようにします。
 - b. サドルバッグの端に粘着させながら、テープを強く引っ張ります。
13. 「図2」を参照してください。表記のようにエレクトラグローライトレールの配線を取り回します。キットに付属するクリップを使用して配線を固定します。

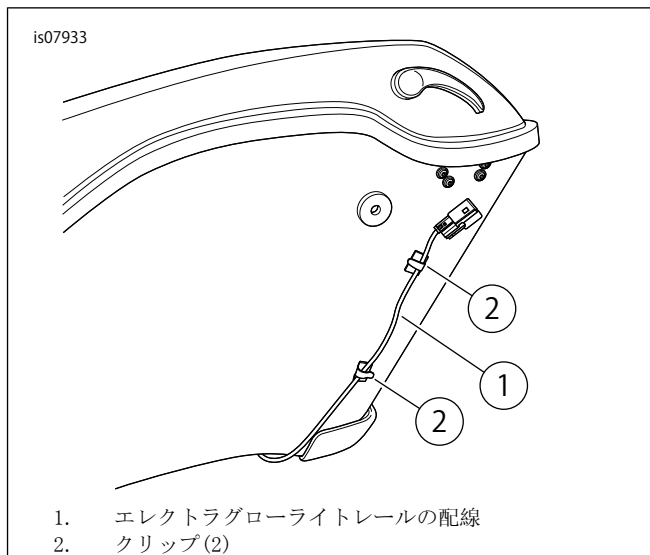


図2。ワイヤーの取り回し

14. 左側のサドルバッグでも1～13を繰り返します。
15. アッセムブリーを24時間そのままにします。
16. 基準マークを消します。
17. サービスマニュアルを参照してください。サドルバッグリッドを取り付けます。
18. サービスマニュアルを参照してください。サドルバッグを車体に取り付けます。

準備

▲警告

誤ってエンジンを始動すると、死亡事故や重大な人身事故を引き起こすおそれがあるため、メインヒューズを外して作業を開始してください。(00251b)

注記

- ・ スマートサイレン装備車の場合: セキュリティオフがある状態で、イグニッションスイッチをオンにします。システムが解除された後、イグニッションスイッチをオフにします。直ちにサービスマニュアルに従ってメインヒューズを外します。
- ・ スマートサイレン非装備車の場合: サービスマニュアルを参照してメインヒューズを外します。

ハーネスの取り回し

1. メインヒューズを取り外します。サービスマニュアルを参照してください。
2. シートを取り外します。サービスマニュアルを参照してください。
3. 「図3」を参照してください。電気系統延長ハーネスをそのキットの説明に従って取り付けます(取り付け要件を参照してください)。

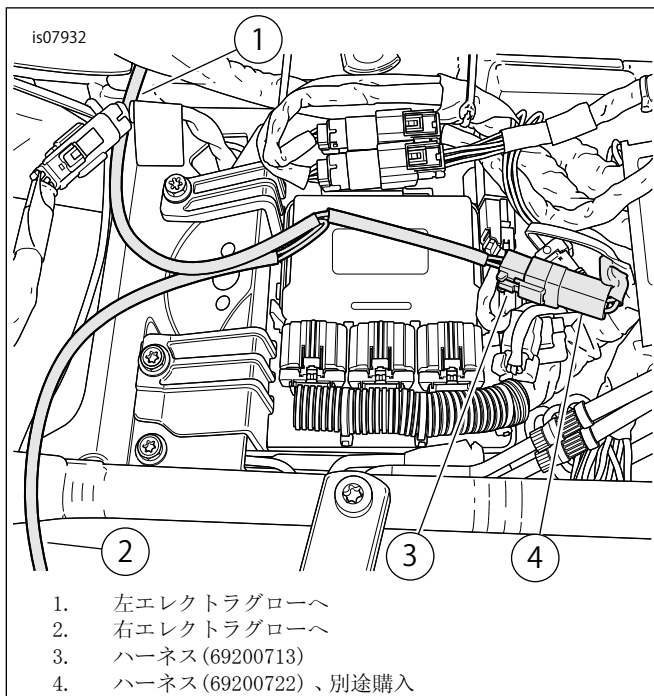


図3。電気接続ハーネスの取り付け

4. キットからハーネス (69200713) を用意します。ハーネスを次のコネクタに接続します。
 - a. 2014～2016年Touringモデル: 69200722 (69200722のコネクタが別のアクセサリで使用されている場合は、アダプターハーネス70264-94を購入してください)。
 - b. 2017年以降のTouringモデル: 69201599 (69201599のコネクタが別のアクセサリで使用されている場合は、アダプターハーネス69201706を購入してください)。

交換用パーツ

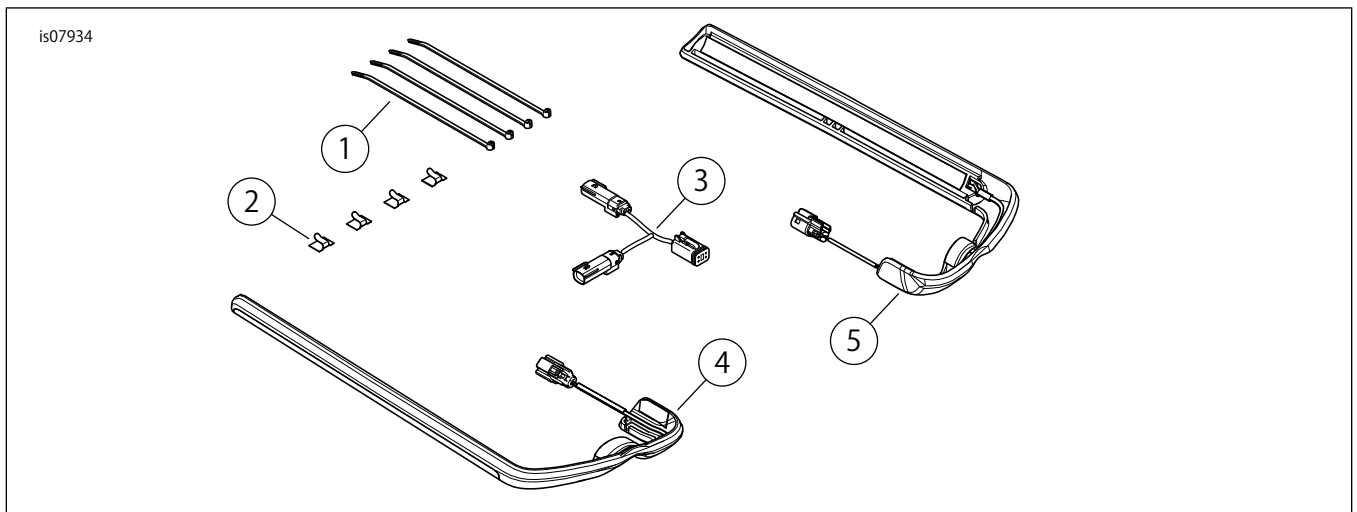


図4。交換用パーツ: エレクトラグローサドルバッグライトキット

5. ハーネスの1つの脚を右サドルバッグに向かって取り回し、別の脚を左サドルバッグに向かって取り回します。
6. 右サドルバッグを開き、1/4ターンファスナーを取り外してサドルバッグを車両から引き離します。サドルバッグを外側にロックし、バッグのエレクトラグローライトレールコネクタに手が届くようにします。
7. ハーネスコネクタをサドルバッグのコネクタに接続します。
8. 上記の手順で取り外した1/4ターンファスナーを使用して、サドルバッグを通常の位置に戻します。
9. 反対側で同じ手順を繰り返します。
10. ハーネスを既存の配線またはフレームメンバーに、キットに含まれるタイラップを使用して固定します。

完了

1. サービスマニュアルを参照してください。メインヒューズを交換する。
 - a. イグニッションがオフの位置の場合、ライトレールのLEDはオフです。
 - b. イグニッションがオンの場合、ライトレールのLEDはオンです。
 - c. イグニッションがACCの位置の場合、ライトレールのLEDはオフです。
2. サービスマニュアルを参照してください。シートを取り付けます。シートを取り付けたら、シートを上引っ張って、固定されているか確認します。

表1。交換用パーツ表

アイテム	詳細(数量)	部品番号
1	ケーブルストラップ(4)	10006
2	クリップ(4)	10102
3	ワイヤーハーネス、サドルバッグエレクトラグローライト	単品販売なし
4	エレクトラグローライトレール、右	単品販売なし
5	エレクトラグローライトレール、左	単品販売なし