



EFI车型SCREAMIN' EAGLE STAGE 1套件

概述

套件编号

29400129

车型

关于车型配件信息，参见P&A Retail Catalog(P&A零售目录)或www.harley-davidson.com上的Parts and Accessories(零件与附件)部分(仅英文)。

需要的附加零件

此套件需要在哈雷戴维森经销商使用Digital Technician™进行正确安装。

此套件需要单独购买Air Cleaner/Degreaser(空气滤清器/脱脂剂)(99883-88T)，哈雷戴维森经销商处有售。

此套件需要单独购买Loctite®243 Medium Strength Threadlocker and Sealant-Blue(乐泰243中强度螺纹锁固密封剂(蓝色))(零件编号99642-97)

警告

骑手和乘客的安全取决于此套件的正确安装。采用相关维修手册程序。如果您没有能力执行此程序或者没有正确的工具，可请哈雷戴维森经销商执行此安装。此套件安装不当可能造成死亡或重伤。(00333b)

注意

此说明书引用了维修手册信息。此安装需要您的摩托车车型维修手册，该手册在哈雷戴维森经销商处有售。

套件内容

参见图1和表1。

注意

此Stage 1套件仅适合高性能应用。此发动机相关高性能零件可在加利福尼亚州合法销售或在污染受控机动车辆上使用。发动机相关高性能零件旨在仅供经验丰富的骑手使用。

此套件中包含的空气滤清器的设计仅限于与此套件一起使用。任何其他部件组合是否可合法上路使用未得到确认。

拆卸

1. 拆卸主保险丝。请参阅维修手册中的“主保险丝拆卸”。
2. 参见图1和表1。拆下原厂空气滤清器盖(A)。丢弃其余零件。
3. 拆下燃油箱。参阅维修手册第4章“燃油系统”。
4. 拆下进气模块支架(B)并丢弃。

安装

安装空气滤清器

警告

此套件中的滤芯专门设计用于OE(原厂设备)盖。将此套件与非OE盖的空气滤清器盖共用可能会导致滤芯面板发生故障。如果使用套件中推荐的正确适配器，此套件可与其他哈雷戴维森附件盖结合使用。如果滤芯面板损坏，盖有可能分离，造成骑手注意力分散，从而有可能导致死亡或重伤。(00400b)

注意

维修空气滤清器时，应在所有紧固件的螺纹上涂敷Loctite®243(蓝色)99642-97。

1. 参见图1。去除密封垫(6)的保护条，将粘胶面置于背板(11)之上。对准等间距螺丝孔，仔细定位密封垫，然后将密封垫用力按压到位。
2. 在背板组件进气模块侧通气装置螺丝孔周围的槽中安装套件中的两个O形环(5)。将套件中的两个O形环(5)安装至通气装置螺丝(7)螺丝头下侧的槽中。
3. 穿过背板(11)安装新通气装置螺丝(7)。
4. 在通气螺丝的螺纹部分和汽缸头配合螺纹孔中涂敷Loctite 243(蓝色)。
5. 将螺丝拧入汽缸头，但不要拧紧。
6. 拧入背板螺丝(3)，一直穿过背板(2)，直至螺丝螺纹在背板后侧露出。在背板螺丝的螺纹上涂敷Loctite 243(蓝色)。
7. 将背板螺丝拧入进气模块。此时切勿完全拧紧。
8. 将空气滤清器滤芯安装螺柱(1)拧入背板(11)。此时切勿完全拧紧。
9. 交替拧紧两个通气螺丝(7)至 $13.6-16.3 \text{ N}\cdot\text{m}$ (120-144 in-lbs)。
10. 拧紧三个背板螺丝(3)至 $6.2-6.8 \text{ N}\cdot\text{m}$ (55-60 in-lbs)。
11. 拧紧三个滤芯螺柱(1)至 $6.2-6.8 \text{ N}\cdot\text{m}$ (55-60 in-lbs)。

安装空气滤清器滤芯和盖

注意

此为干式空气滤清器。切勿在此滤清器滤芯上涂油。

安装空气滤清器盖之后，在空气滤清器盖螺丝(B)上涂敷Loctite 243(蓝色)。

1. 参见图1。使用螺丝(4)将空气滤清器滤芯(2)固定至空气滤清器安装螺柱(1)。拧紧螺丝至 6.2-6.8 N·m (55-60 in-lbs)。
2. 小心地从空气滤清器(12)上拆下原厂空气滤清器盖嵌件并丢弃。使用矿物溶剂清除盖上的任何残留粘胶。
3. 为确保表面清洁度,使用50-70%异丙醇和30-50%蒸馏水的混合剂清洁嵌件区域。待其完全晾干。

注意

此套件中的空气滤清器盖嵌件采用3M[®] Dual Lock[™]可重复使用胶带,它可以在分离后按压粘回原处,方便维护时拆卸空气滤清器盖螺丝。

4. 揭去空气滤清器盖嵌件(12)的背胶衬垫。将嵌件定位至空气滤清器盖(A)上,不要接触盖表面上的粘胶。将嵌件与空气滤清器盖上的凹坑对齐。
5. 将空气滤清器盖嵌件周围用力按压至盖并继续按压30秒。停止按压之后,约20分钟内避免直接接触嵌件。

注意

安装装饰嵌件之后必须放置至少24小时,然后方可对此区域进行强力清洗、高压喷水或将其暴露于极端天气之下。在正常室温下大约72小时后,粘合带将达到最大强度。

6. 将适配器隔块(10)插入空气滤清器适配器(9)。
7. 小心地从空气滤清器盖上撬起空气滤清器嵌件(12)以便够及空气滤清器盖安装螺丝孔。
8. 将空气滤清器适配器(9)与空气滤清器滤芯通道和安装螺丝对齐。将适配器安装到位,确保适配器筋条完全进入滤芯通道。
9. 对齐空气滤清器适配器(9),然后组装空气滤清器盖螺丝(8)并牢固拧紧。4.1-8 N·m (36-60 in-lbs)。

最终组装

1. 安装主保险丝。

重新校准ECM

注意

安装此套件时必须重新校准ECM。未正确重新校准ECM可导致发动机严重损坏。(00399b)

请哈雷戴维森经销商使用DigitalTechnician[™]下载新ECM校准。

保养

保养空气滤清器滤芯

注意

此为干式空气滤清器(2)。切勿在此滤清器滤芯上涂油。

维修空气滤清器时,应在所有紧固件的螺纹上涂敷Loctite 243(蓝色)。

1. 参见图1。每8,000 km (5000 mi)拆下空气滤清器并检查滤清器滤芯(2)。如果在灰尘较多的环境中骑行,应更加频繁地进行检查。
2. 按照下述方式清洁滤清器滤芯:
 - a. 拆下滤芯,在盛有足够空气滤清器/脱脂剂的浅盘中对其进行竖直浸泡清洗,液面不超过四分之三滤清器褶皱深度。切勿使脏污溶液进入滤芯。在溶液中围绕其外周小心“滚动”滤芯,直至滤清器褶皱的整个外表面浸透。
 - b. 从清洁剂/脱脂剂中取出滤清器滤芯,等待五分钟,让清洁剂溶解污垢。
 - c. 用冷水从内向外冲洗滤芯。抖落多余的水,然后让滤芯晾干。切勿使用压缩空气吹干。
3. 安装空气滤清器嵌件(12)。

is07833

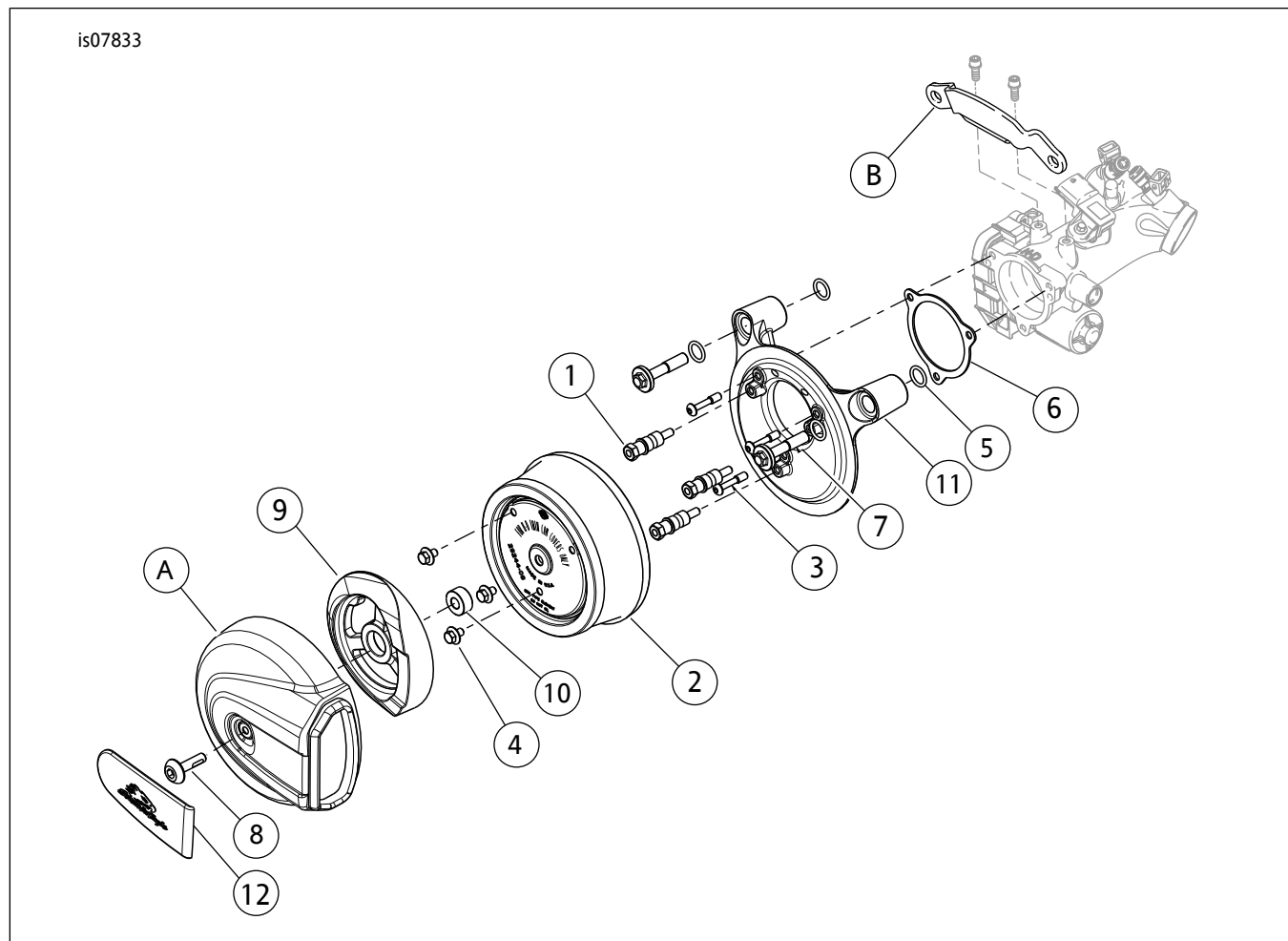


图1。STAGE 1空气滤清器

表1。维修零件表

项目	描述(数量)	零件编号
1	滤芯安装螺柱(3)	8250
2	空气滤清器滤芯	29244-08
3	半圆头内六角盖螺丝(3)	869
4	大凸缘螺丝(3)	3563
5	O形环, #2-113(4)	11292
6	节气门体密封垫	29241-08
7	通气螺丝	29267-08A
8	空气滤清器盖螺丝	29327-94
9	空气滤清器盖适配器	29400159
10	空气滤清器盖适配器隔块	29400161
11	ETC背板	29000099
12	A-C盖嵌件	61300299
文字中提到,但套件中不包括的项目:		
A	空气滤清器盖	
B	进气模块支架(拆下并丢弃)	