



SCREAMIN' EAGLE STAGE 1-SET VOOR EFI-MODELLEN

ALGEMEEN

Setnummer

29400129

Modellen

Voor modelgerelateerde informatie, raadpleegt u de P&A-catalogus of het gedeelte Parts and Accessories (onderdelen en accessoires) op www.harley-davidson.com (alleen Engelstalig).

Vereiste aanvullende onderdelen

Voor de juiste installatie van deze set is het gebruik vereist van een Digital Technician™ bij een Harley-Davidson-dealer.

Voor deze set moet de luchtfilterontvetter (99883-88T), die verkrijgbaar is bij de Harley-Davidson-dealer, apart worden aangeschaft.

Voor de set is de afzonderlijke aanschaf van Loctite® 243 Medium Strength Threadlocker and Sealant – blauw (onderdeelnr. 99642-97) vereist.

▲ WAARSCHUWING

De veiligheid van de berijder en de passagier is afhankelijk van de correcte montage van deze set. Volg de juiste stappen uit de servicehandleiding. Als u niet zeker weet of u de procedure correct kunt uitvoeren of als u niet beschikt over het juiste gereedschap, laat de installatie dan over aan een Harley-Davidson-dealer. Incorrecte montage van deze set kan ernstig of dodelijk letsel tot gevolg hebben. (00333b)

OPMERKING

In dit instructieblad wordt verwezen naar informatie in de servicehandleiding. Voor deze installatie is een servicehandleiding voor uw model motorfiets vereist. Deze is verkrijgbaar bij een Harley-Davidson-dealer.

Setinhoud

Zie Afbeelding 1 en Tabel 1.

OPMERKING

Deze Stage 1-set is uitsluitend bedoeld voor High Performance-toepassingen. Deze set voor het verbeteren van de prestaties van de motor is wettelijk goedgekeurd voor verkoop of gebruik in Californië op motorvoertuigen met beperkte uitstoot. Vermogensonderdelen die met het motorblok in verband staan, zijn alleen voor de ervaren bestuurder bedoeld.

Het luchtfilter in deze set is uitsluitend bedoeld voor gebruik in combinatie met deze set. Alle andere combinaties van onderdelen zijn niet goedgekeurd voor gebruik op de weg.

VERWIJDEREN

1. Verwijder de hoofdzekering. Zie Hoofdzekering in de servicehandleiding.
2. Zie Afbeelding 1 en Tabel 1. Verwijder het standaard luchtfilterdeksel (A). Voer de overige onderdelen af.
3. Verwijder de brandstoftank. Zie hoofdstuk 4, BRANDSTOFSYSTEEM, in de servicehandleiding.
4. Verwijder de steun van de inductiemodule (B) en gooi deze weg.

MONTAGE

Het luchtfilter monteren

▲ WAARSCHUWING

Het element in deze set is speciaal ontworpen voor gebruik in combinatie met het OE (original equipment) deksel. Als deze set gebruikt wordt met een ander dan het OE deksel, past het element wellicht niet goed. De set mag worden gebruikt in combinatie met andere H-D accessoiredeksels, op voorwaarde dat de juiste adapter wordt gebruikt. Als het element niet goed past, kan het deksel plotseling losraken met mogelijk ernstig of dodelijk letsel tot gevolg. (00400b)

OPMERKING

Breng bij het onderhoud aan het luchtfilter Loctite® 243 (blauw) 99642-97 aan op de schroefdraad van alle bevestigingsmiddelen.

1. Zie Afbeelding 1. Verwijder de beschermstrip van de pakking (6) en bevestig deze met de zelfklevende zijde op de achterplaat (11). Centreer de pakking zorgvuldig rond de boutgaten alvorens de pakking op zijn plaats te drukken.
2. Plaats twee O-ringen (5) uit de set in de groeven van de achterplaat aan de zijde van de inductiemodule. Plaats twee O-ringen (5) uit de set in de groeven aan de onderzijde van de kop van de ontluchtingsbouten (7).
3. Steek de nieuwe ontluchtingsbouten (7) door de achterplaat (11).
4. Breng Loctite 243 (blauw) aan op de schroefdraad van de ontluchtingsbouten en in de bijbehorende boutgaten in de cilinderkop.
5. Draai de bouten een paar gangen in de cilinderkop, maar zet ze nog niet definitief vast.

6. Draai de bouten van de achterplaat (3) helemaal door de achterplaat (2) totdat de schroefdraad te zien is op de achterkant van de achterplaat. Breng Loctite 243 (blauw) aan op de schroefdraad van de achterplaatbouten.
7. Schroef de achterplaatbouten in de inductiemodule Haal nu nog niet volledig aan.
8. Draai montage tapeinden van het luchtfilterelement (1) aan op de achterplaat (11). Haal nu nog niet volledig aan.
9. Haal de twee luchtfilterbouten (7) om de beurt aan tot 13,6–16,3 N·m (120–144 **in-lbs**).
10. Haal de drie achterplaatbouten (3) aan tot 6,2–6,8 N·m (55–60 **in-lbs**).
11. Haal de drie montage tapeinden van het element (1) aan tot 6,2–6,8 N·m (55–60 **in-lbs**).

Plaats het luchtfilterelement en de kap

OPMERKING

Dit is een droog luchtfilter. Breng geen olie aan op het filterelement.

Als het luchtfilterdeksel wordt gemonteerd, moet altijd Loctite 243 (blauw) worden aangebracht op de schroef (B) van het luchtfilterdeksel.

1. Zie Afbeelding 1. Zet het luchtfilterelement (2) vast op de tapeinden (1) met de schroeven (4). Haal de bouten aan tot 6,2–6,8 N·m (55–60 **in-lbs**).
2. Verwijder voorzichtig het inzetstuk uit het luchtfilterdeksel (12) en gooi dit weg. Verwijder lijmresten met een mineraal oplosmiddel.
3. Reinig het montageoppervlak met een mengsel van 50-70% isopropylalcohol en 30-50% gedestilleerd water. Laat het oppervlak goed drogen.

OPMERKING

Het inzetstuk van het luchtfilterdeksel in deze set gebruikt 3M™ Dual Lock™ Reclosable-tape die uit elkaar kan worden gehaald en weer op elkaar worden gedrukt voor onderhoud aan de bout van het luchtfilterdeksel.

4. Verwijder de bescherm laag van de inzet (12) van het luchtfilterdeksel. Plaats de inzet in de juiste positie ten opzichte van het luchtfilterdeksel (A) zonder de lijmlaag aan te raken. Lijn de inzet uit met de uitsparing van het luchtfilterdeksel.
5. Druk de inzet rondom stevig aan op het luchtfilterdeksel en blijf 30 seconden druk uitoefenen. Laat de inzet los en raak het gedurende ongeveer 20 minuten niet meer aan.

OPMERKING

Gedurende ten minste 24 uur na het bevestigen van de inzet mag het oppervlak niet worden blootgesteld aan een stevige wasbeurt, sterke waterstralen of extreme weersomstandigheden. De hechting neemt toe en bereikt zijn maximale waarde na ongeveer 72 uur bij normale omgevingstemperaturen.

6. Plaats de vulring van de adapter (10) in de adapter voor de luchtfilter (9).
7. Verwijder voorzichtig het inzetstuk van de luchtfilter (12) van het luchtfilterdeksel om bij het montageboutgat van het luchtfilterdeksel te kunnen.
8. Breng de adapter (9) voor de luchtfilter in lijn met het kanaal van het luchtfilterelement en de montageschroeven. Breng de adapter op zijn plaats en controleer of de verhoging op de adapter geheel in de uitsparing van het element valt.
9. Breng de adapter (9) voor het luchtfilter in lijn, monteer de bout (8) van het luchtfilterdeksel en haal deze stevig aan 4,1–8 N·m (36–60 **in-lbs**).

Eindmontage

1. Monteer de hoofdzekering.

Opnieuw kalibreren van de ECM

MEDEDELING

De ECM moet na de montage van deze set opnieuw worden gekalibreerd. Als de ECM niet opnieuw gekalibreerd wordt, kan dit ernstige schade toebrengen aan het motorblok. (00399b)

Download de nieuwe ECM-kalibratie met behulp van de Digital Technician™ bij een Harley-Davidson-dealer.

ONDERHOUD

Onderhouden van het luchtfilterelement

OPMERKING

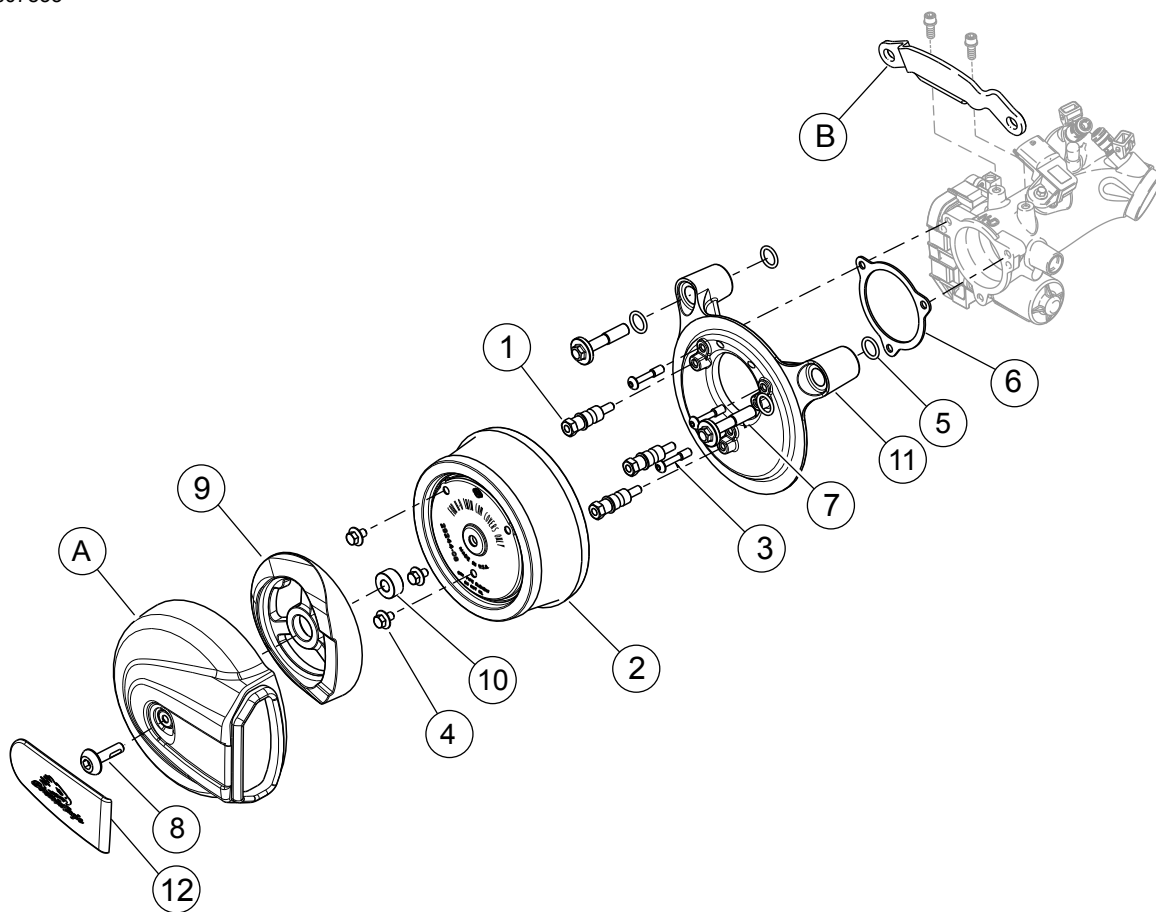
Dit is een droog luchtfilter (2). Breng geen olie aan op het filterelement.

Breng bij het onderhoud aan het luchtfilter Loctite 243 (blauw) aan op de schroefdraad van alle bevestigingsmiddelen.

1. Zie Afbeelding 1. Verwijder de luchtfilter en controleer het filterelement (2) elke 8.000 km (5000 mi), of vaker onder stoffige omstandigheden.
2. Reinig het filterelement als volgt:
 - a. Verwijder het element en was het door het op zijn kant in een bak te plaatsen die met zoveel luchtfilterontvetter gevuld is dat het filtergedeelte voor maximaal 3/4 ondergedompeld is in de vloeistof. *Zorg ervoor dat er geen verontreinigde vloeistof in het element terecht komt.* Rol het element voorzichtig door de vloeistof totdat het filterpapier rondom doordrenkt is met vloeistof.
 - b. Verwijder het filterelement uit de ontvetter en laat de ontvetter vijf minuten inwerken om de verontreinigingen los te weken.
 - c. Spoel het element van binnen naar buiten uit met koud water. Schud het overtollige water af en laat het element aan de lucht drogen. *Droog het element niet met perslucht.*
3. Monteer het inzetstuk van de luchtfilter (12).

Serviceonderdelen

is07833



Afbeelding 1. FASE 1 LUCHTFILTER

Tabel 1. Serviceonderdelentabel

Item	Beschrijving (aantal)	Onderdeelnummer
1	Montagetapeind, element (3)	8250
2	Luchtfilteerelement	29244-08
3	Bout, zeskante bolkop (3)	869
4	Bout met grote flens (3)	3563
5	O-ring, nr. 2-113 (4)	11292
6	Pakking, gasklephuis	29241-08
7	Ontluchtingsbout	29267-08A
8	Bout luchtfILTERDEKSEL	29327-94
9	Adapter voor luchtfILTERDEKSEL	29400159
10	Afstandsring, adapter voor luchtfILTERDEKSEL	29400161
11	Achterplaat, ETC	29000099
12	Inzetstuk luchtfILTERDEKSEL	61300299
Onderdelen genoemd in de tekst, maar niet in de set inbegrepen:		
A	LuchtfILTERDEKSEL	
B	Steun van de inductiemodule (verwijderen en weggooien)	