



INSTRUCCIONES

J05717

2015-04-14



KIT SCREAMIN' EAGLE STAGE 1 PARA LOS MODELOS CON EFI

GENERALIDADES

Número de kit

29400129

Modelos

Para obtener información de la adaptación a los modelos, vea el catálogo de venta al detalle de P&A o la sección Piezas y accesorios en www.harley-davidson.com (inglés solamente).

Piezas adicionales necesarias

La instalación correcta de este kit requiere el uso del Digital Technician™ en un concesionario Harley-Davidson.

Este kit requiere la compra por separado del limpiador/desgrasador (99883-88T) disponible en un concesionario Harley-Davidson.

Este kit requiere la compra por separado de fijatornillos y sellador de mediana resistencia Loctite® 243, azul, (pieza n.º 99642-97)

▲ ADVERTENCIA

La seguridad del motociclista y del pasajero dependen de la instalación correcta de este kit. Use los procedimientos correspondientes en el Manual de servicio. Si el procedimiento no está dentro de sus capacidades o no tiene las herramientas correctas, pida a un concesionario Harley-Davidson que realice la instalación. La instalación incorrecta de este kit podría causar la muerte o lesiones graves. (00333b)

NOTA

En esta hoja de instrucciones se hace referencia a la información del Manual de servicio. Para esta instalación se requiere un Manual de servicio para su modelo de motocicleta, el cual está disponible en un concesionario Harley-Davidson.

Contenido del kit

Vea Figura 1 y Tabla 1.

NOTA

Este kit Stage 1 está diseñado para aplicaciones de alto rendimiento solamente. Esta pieza de rendimiento para el motor es legal para la venta o uso en los vehículos con motores con control de la contaminación en California. Las piezas de rendimiento relacionadas con el motor son diseñadas para el motociclista con experiencia solamente.

El depurador de aire contenido en este kit está diseñado para funcionar con este kit solamente. No se ha confirmado que sea legal usar alguna otra combinación de componentes para uso en la calle.

EXTRACCIÓN

1. Quite el fusible principal. Vea fusible principal en el manual de servicio.
2. Vea Figura 1 y Tabla 1. Quite la cubierta del depurador de aire de fábrica (A). Deseche las piezas restantes.
3. Quite el tanque de combustible. Consulte la Sección 4, SISTEMA DE COMBUSTIBLE, en el Manual de servicio.
4. Extraiga y deseche la pieza de soporte del soporte del módulo de inducción (B).

INSTALACIÓN

Instalación del depurador de aire

▲ ADVERTENCIA

El elemento en este kit está diseñado específicamente para utilizarse con la cubierta de equipo original. El uso de este kit con una cubierta del depurador de aire que no sea la cubierta de equipo original podría causar la falla de la carátula del elemento. El kit puede utilizarse junto con otras cubiertas accesorias H-D siempre y cuando se utilice el adaptador correspondiente recomendado en esos kits. Si la carátula del elemento falla, la cubierta podría desprenderse y posiblemente distraer al motociclista, lo cual podría causar la muerte o lesiones graves. (00400b)

NOTA

Al dar servicio al depurador de aire, aplique Loctite® 243 (azul) 99642-97 a las roscas de todos los sujetadores.

1. Vea Figura 1. Despegue la cinta protectora de la junta (6) y coloque el lado con adhesivo en la contraplaca (11). Alinee con los agujeros equidistantes de tornillo y cuidadosamente coloque la junta antes de presionar la junta firmemente en su lugar.
2. Instale los dos o-rings (5) del kit en las ranuras alrededor de los agujeros de los tornillos del respiradero, en el lado del módulo de inducción del conjunto de la contraplaca. Instale los dos o-rings (5) del kit en las ranuras en la parte inferior de la cabeza de los tornillos del respiradero (7).
3. Inserte los tornillos del respiradero (7) nuevos a través de la contraplaca (11).
4. Aplique Loctite 243 (azul) a las roscas de los tornillos del respiradero y a los agujeros con roscas correspondientes en la culata del cilindro.
5. Enrosque los tornillos dentro de la culata del cilindro pero no los apriete.



6. Enrosque los tornillos de la contraplaca (3) completamente a través de la contraplaca (2) hasta que las roscas del tornillo queden expuestas en la parte posterior de la contraplaca. Aplique Loctite 243 (azul) a las roscas del tornillo de la contraplaca.
7. Enrosque los tornillos de la contraplaca dentro del módulo de inducción. No apriete completamente en este momento.
8. Enrosque los espárragos de montaje del elemento del depurador de aire (1) dentro de la contraplaca (11). No apriete completamente en este momento.
9. De forma alternada apriete dos tornillos del respiradero (7) a 13,6–16,3 N·m (120–144 **in-lbs**).
10. Apriete los tres tornillos de la contraplaca (3) a 6,2–6,8 N·m (55–60 **in-lbs**).
11. Apriete los tres espárragos de montaje del elemento (1) a 6,2–6,8 N·m (55–60 **in-lbs**).

Instalación del elemento del depurador de aire y la cubierta

NOTA

Este es un filtro de aire seco. No aplique aceite al elemento del filtro.

Siempre que la cubierta del depurador de aire se instale, aplique Loctite 243 (azul) al tornillo de la cubierta del depurador de aire (B).

1. Vea Figura 1. Asegurar el elemento del filtro de aire (2) a los espárragos de montaje del depurador de aire (1) utilizando los tornillos (4). Ajuste los tornillos a 6,2–6,8 N·m (55–60 **in-lbs**).
2. Cuidadosamente, del depurador de aire (12), quitar y desechar el inserto original de la cubierta del depurador de aire. Quite todo el adhesivo residual de la cubierta con solvente mineral.
3. Para comprobar la limpieza de la superficie, limpie el área del inserto con una mezcla de 50 a 70% de alcohol isopropílico y 50 a 30% de agua destilada. Permita que seque completamente.

NOTA

El inserto de la cubierta del depurador de aire en este kit utiliza cinta resellable 3M™ Dual Lock™, la cual se puede separar y volver a juntar para acceder al tornillo de la cubierta del depurador de aire para darle servicio.

4. Despegue el forro del respaldo adhesivo del inserto de la cubierta del depurador de aire (12). Coloque el inserto sobre la cubierta del depurador de aire (A), sin que el adhesivo haga contacto con la superficie de la cubierta. Alinee el inserto con el hueco en la cubierta del depurador de aire.

5. Presione el inserto de la cubierta del depurador de aire firmemente contra la cubierta en toda la circunferencia y sostenga la presión durante 30 segundos. Después de soltar la presión, evite el contacto directo con el inserto durante aproximadamente 20 minutos.

NOTA

Como mínimo permita 24 horas después de colocar el inserto antes de exponer el área al lavado vigoroso, rocío fuerte de agua o clima extremo. La unión del adhesivo aumentará a su fuerza máxima después de 72 horas a la temperatura ambiente normal.

6. Insertar el espaciador del adaptador (10) dentro del adaptador del depurador de aire (9).
7. Con cuidado haga palanca para sacar el inserto del depurador de aire (12) fuera de la cubierta del depurador de aire, para acceder al agujero del tornillo de montaje de la cubierta del depurador de aire.
8. Alinear el adaptador del depurador de aire (9) con el canal del elemento del filtro de aire y los tornillos de montaje. Fije el adaptador en su posición, asegurándose de que el reborde de refuerzo del adaptador encaje completamente dentro del canal del elemento.
9. Alinee adaptador del depurador de aire (9) y luego coloque y apriete firmemente el tornillo de la cubierta del depurador de aire (8) 4,1–8 N·m (36–60 **in-lbs**).

Armado final

1. Instale el fusible principal.

Recalibración del ECM

AVISO

Debe recalibrar el ECM al instalar este kit. No recalibrar correctamente el ECM puede causar daños graves al motor. (00399b)

Descargue la calibración nueva del ECM usando el Digital Technician™ en un concesionario Harley-Davidson.

MANTENIMIENTO

Mantenimiento del elemento del depurador de aire

NOTA

Este es un filtro (2) de aire seco. No aplique aceite al elemento del filtro.

Al dar servicio al depurador de aire, aplique Loctite 243 (azul) a las roscas de todos los sujetadores.

1. Vea Figura 1. Extraer el depurador de aire y revisar el elemento del filtro (2) cada 8.000 km (5000 mi) o con mayor frecuencia en condiciones de mucho polvo.

2. Limpie el elemento del filtro de la siguiente manera:

- a. Quitar y lavar el elemento sumergiéndolo de lado en un colector no profundo que tenga suficiente limpiador/desgrasador y que tenga una profundidad *no mayor* que las 3/4 partes de los dobleces del filtro. *No permitir que la solución sucia entre en el elemento.* "Rodar" cuidadosamente el elemento en la solución alrededor de su perímetro hasta que se haya remojado completamente la superficie exterior de los dobleces del filtro.

b. Extraiga el elemento del filtro del depurador/desengrasador y permita que el limpiador disuelva la tierra durante cinco minutos.

c. Enjuague el elemento con agua fría, de adentro hacia afuera. Sacuda el exceso de agua y deje que el elemento se seque al aire. *No secar con aire comprimido.*

3. Instalar el inserto del depurador de aire (12).

Piezas de servicio

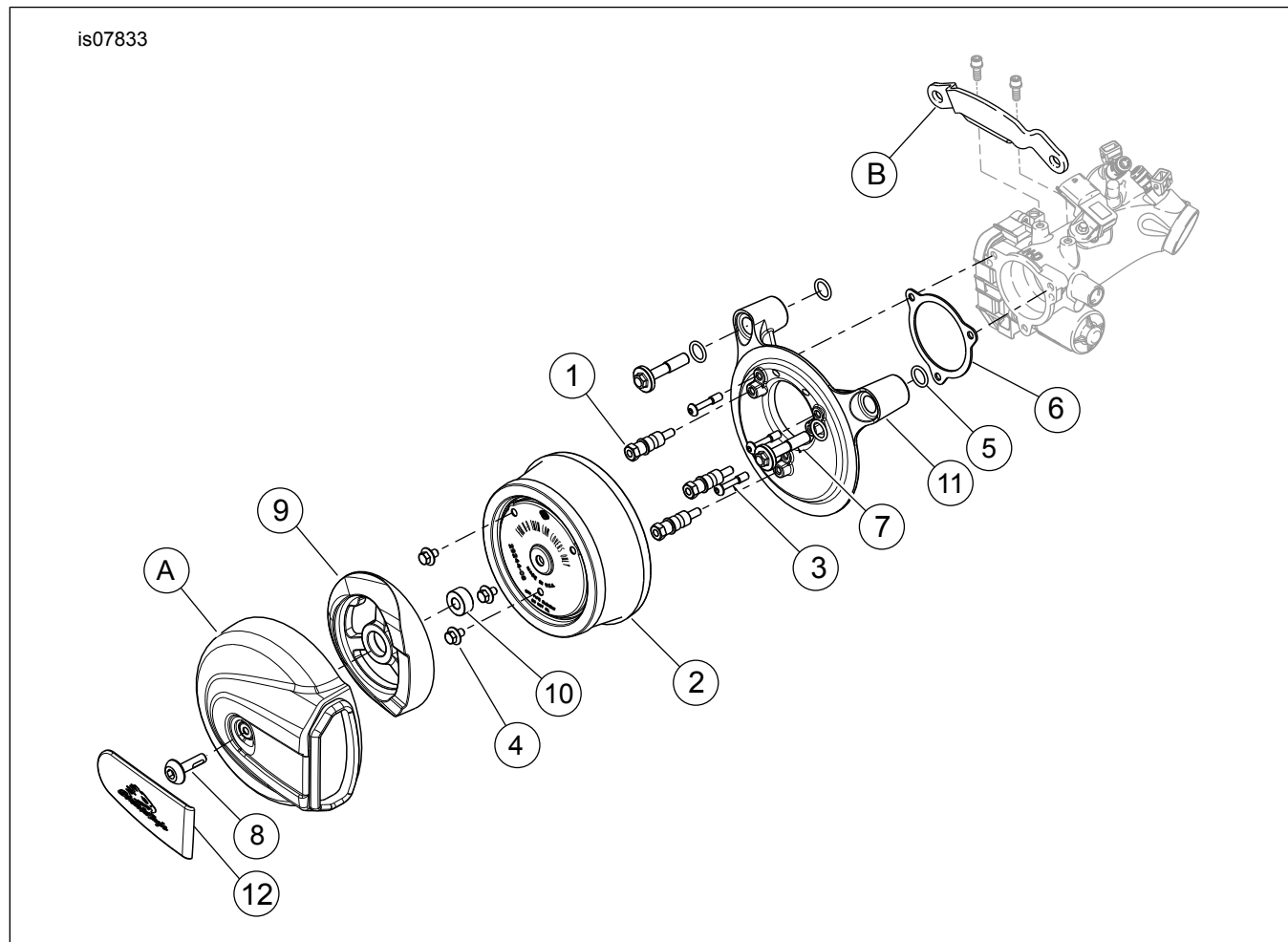


Figura 1. DEPURADOR DE AIRE STAGE I

Tabla 1. Tabla de piezas de servicio

Artículo	Descripción (cantidad)	Número de pieza
1	Espárrago de montaje del elemento (3)	8250
2	Elemento del filtro de aire	(DIAPOSITIVAS 29244-08)
3	Tornillo, casquete de casquillo con cabeza de botón hexagonal (3)	869
4	Tornillo de reborde, grande (3)	3563
5	O-ring N° 2-113 (4)	11292
6	Junta, cuerpo del acelerador	29241-08
7	Tornillo del respiradero	29267-08A
8	Tornillo de la cubierta del depurador de aire	29327-94
9	Adaptador de la cubierta del depurador de aire	29400159
10	Espaciador, adaptador de la cubierta del depurador de aire	29400161
11	Contraplaca del ETC	29000099
12	inserto de la cubierta A-C	61300299

Tabla 1. Tabla de piezas de servicio

Artículo	Descripción (cantidad)	Número de pieza
Artículos mencionados en el texto, pero no incluidos en el kit:		
A	Cubierta del depurador de aire	
B	Pieza de soporte del módulo de inducción (extraiga y deseche)	