



## SPEAKERGRILLESET UIT DE BURST-COLLECTIE

### ALGEMEEN

#### Setnummer

76000307

#### Modellen

Voor modelgerelateerde informatie, raadpleegt u de P&A-catalogus of het gedeelte Parts and Accessories (onderdelen en accessoires) op [www.harley-davidson.com](http://www.harley-davidson.com) (alleen Engelstalig).

#### Servicehandleiding vereist

##### OPMERKING

Dit instructieblad verwijst naar informatie in de servicehandleiding. Voor bevestiging is een servicehandleiding voor dit modeljaar/model motorfiets vereist. Deze is verkrijgbaar bij een Harley-Davidson-dealer.

#### Setinhoud

Zie Afbeelding 3 en Tabel 1.

#### VOORBEREIDING

##### OPMERKING

##### Voor motorfietsen met sirene:

- Controleer of de handsfree afstandsbediening aanwezig is.
- Zet de contactsleutelschakelaar in de stand **IGNITION** (ontsteking).

##### ⚠ WAARSCHUWING

Om te voorkomen dat de motorfiets per ongeluk start, met ernstig of dodelijk letsel tot gevolg, moet eerst de hoofdzekering worden verwijderd. (00251b)

1. Raadpleeg de servicehandleiding en volg de instructies voor het verwijderen van de hoofdzekering.
2. Raadpleeg de servicehandleiding en volg de instructies om de kuip en het windscherm te verwijderen.
3. Raadpleeg de servicehandleiding en volg de instructies voor het verwijderen van de kuipluidsprekers en adapters aan de voorkant.
4. **Bij modellen met standaard (OE) luidsprekers:** Bewaar de luidsprekerbouten ( Afbeelding 1, item 1) voor montage.

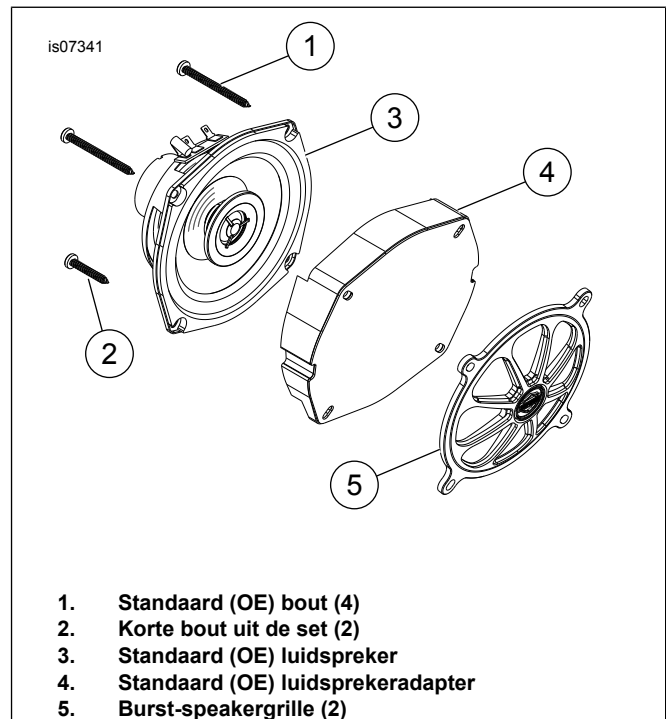
### INSTALLEREN

#### Electra Glide-modellen

##### OPMERKING

Verwijder de kunststofgrille of het kunststofgaas niet van de standaard (OE) adapter.

1. Zie Afbeelding 1. Zet de Burst-speakergrille (5) tegen de voorkant van de adapter (4) met de dickere rand van adapter in de afgebeelde stand.
2. Zet de luidspreker (3) tegen de achterkant van de adapter (zie afbeelding).
3. Breng de montagegaten in de luidspreker, adapter en grille op één lijn. Gebruik de twee bouten (1) (eerder verwijderd) om alle drie onderdelen via de twee bovenste gaten aan de binnenkuip te bevestigen.
4. Draai de bout (2) uit de set in het onderste gat aan de buitenkant, waarbij de kuipsteun onder de boutkop moet zitten. Het onderste gat aan de binnenkant wordt niet gebruikt.
5. Haal de onderste bout aan tot 2,5–3,2 N·m (22–28 in-lbs). Haal de bovenste bouten aan tot 4–5,7 N·m (35–50 in-lbs).

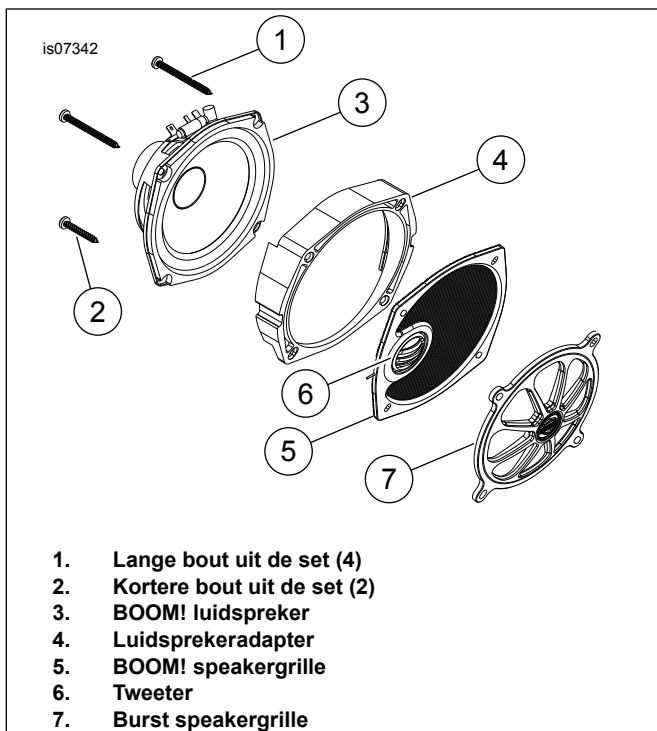


Afbeelding 1. Installatie van de standaard (OE) luidspreker (linkerkant afgebeeld)

6. Herhaal stap 1 t/m 5 voor de andere luidspreker en ga dan naar **TERUGBRENGEN IN RIJKLARE TOESTAND** om de installatie te voltooien.

## Electra Glide-modellen uitgerust met de BOOM! Audio-set 77181-10

1. Controleer of de luidsprekeradapter is aangepast volgens het instructieblad in de BOOM! Audio-set.
2. Zie Afbeelding 2. Zet de Burst-speakergrille (7) tegen de voorkant van de BOOM! speakergrille (5).
3. Volg de procedure in de BOOM! Audio-installatieset om de tweeter-draden aan te sluiten.
4. Breng de montagegaten in de luidspreker, adapter en grille op één lijn. Installeer (1) uit de set om alle drie onderdelen via de twee bovenste gaten aan de binnenkuip te bevestigen.
5. Monteer de bout (2) uit de set in het onderste gat aan de buitenkant, waarbij de kuipsteun onder de boutkop komt. Het onderste gat aan de binnenkant wordt niet gebruikt.
6. Haal de onderste bout aan tot 2,5–3,2 N·m (22–28 in-lbs). Haal de bovenste bouten aan tot 4–5,7 N·m (35–50 in-lbs).



Afbeelding 2. BOOM! luidspreker installeren (linkerkant afgebeeld)

7. Herhaal stap 1 t/m 6 voor de andere luidspreker en ga dan naar **TERUGBRENGEN IN RIJKLARE TOESTAND** om de installatie te voltooien.

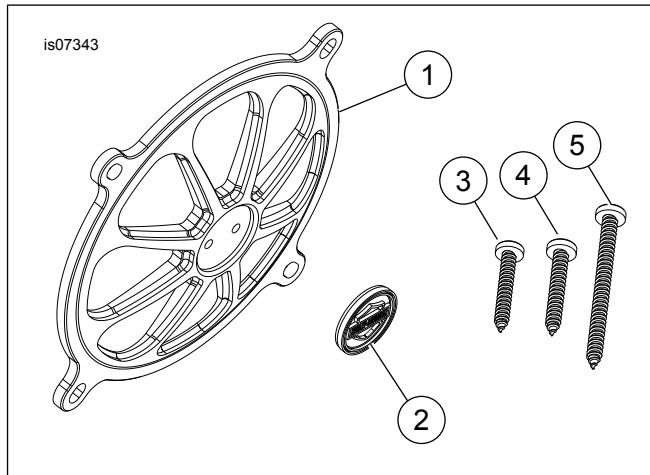
## TERUGBRENGEN IN RIJKLARE TOESTAND

### OPMERKING

Controleer vóórdat u de kuip installeert of de luidsprekers goed werken, maar houd er rekening mee dat de volledige geluidskwaliteit en -betrouwbaarheid pas na complete installatie van de kuip wordt bereikt.

Controleer of de contactsleutelschakelaar in de stand OFF (uit) staat **voordat** de hoofdzekering wordt geplaatst.

1. Raadpleeg de servicehandleiding en volg de instructies voor het plaatsen van de hoofdzekering.
2. Zet de contactsleutelschakelaar in de stand IGNITION (ontsteking), maar start de motor niet.
3. Raadpleeg het hoofdstuk over het GEAVANCEERD AUDIOSYSTEEM van de gebruikershandleiding en zet de radio of cd-speler AAN. Overtuig u ervan dat alle luidsprekers functioneren en dat de volumeregelaar voor/achter goed werkt. Controleer de luidsprekerbedrading als dat niet het geval is.
4. Plaats de kuip en het windscherm zoals aangegeven in de servicehandleiding.



Afbeelding 3. Serviceonderdelen: Speakergrille uit de Burst-collectie

Tabel 1. Serviceonderdelen

Item	Beschrijving (aantal)	Onderdeelnummer
1	Luidsprekergrille, Burst-collectie (2)	Niet afzonderlijk verkrijgbaar
2	Embleem, 1 inch (2)	14100423
<b>Voor installatie van standaard (OE) luidspreker:</b>		
3	Schroef, 10-16 x 1,25 pancilinder (2)	Niet afzonderlijk verkrijgbaar
<b>Voor installatie van BOOM! luidspreker:</b>		
4	Schroef, 10-12 x 1,375 pancilinder (2)	Niet afzonderlijk verkrijgbaar
5	Schroef, 10-16 x 2,25 pancilinder (4)	Niet afzonderlijk verkrijgbaar