



バーストコレクションスピーカーグリルキット

概要

キット番号

76000307

適合モデル

モデルの適合に関する情報は、最新の純正P&Aカタログをご参照ください。または、最寄りのハーレーダビッドソン正規販売網店にお問い合わせください。

必要なサービスマニュアル

注記

この取扱要領書は、サービスマニュアルの記載情報の参照を必要としています。このキットを取り付ける際は、お持ちのモデルのバイク用のサービスマニュアルが必要です。必要であればハーレーダビッドソンジャパン正規販売網店でお求め頂けます。

キット内容

「図3」および「表1」を参照してください。

準備

注記

セキュリティシステムおよびサイレンを搭載した車両の場合:

- ・ハンズフリーキーフォブが作動圏内にあることを確認します。
- ・イグニッションキースイッチをイグニッションの位置に回します。

警告

誤ってエンジンを始動すると、死亡事故や重大な人身事故を引き起こすおそれがあるため、メインヒューズを外して作業を開始してください。(00251b)

1. サーマニュアルを参照し、メインヒューズの外し方の説明に従ってください。
2. サーマニュアルを参照し、アウターフェアリングとウィンドシールドの取り外し方の説明に従ってください。
3. サーマニュアルを参照し、手順に従ってフロントフェアリングスピーカーとアダプターを取り外します。
4. 新車時装着スピーカー装備モデル: スピーカースクリュー(「図1」のアイテム1)を保管します。

取り付け

エレクトラグライドモデル

注記

新車時装着アダプターからプラスチックグリルやメッシュを取り外さないでください。

1. 「図1」を参照してください。アダプター(4)のフェイスにバーストスピーカーグリル(5)を合わせ、アダプターの厚い側を図に示された向きにします。
2. 表記の通り、アダプターの後面にスピーカー(3)を合わせます。
3. スピーカー、アダプター、グリルのマウント穴を合わせます。スクリュー(1)2本(先ほど取り外したもので3つすべての部品を上側の2個の穴からインナーフェアリングに取り付けます。
4. キットのスクリュー(2)を下側の外穴に取り付け、ネジ山の下でフェアリングサポートブレースを固定します。下側の内穴は使用しません。
5. 下側のスクリューを2.5-3.2 N·m(22-28 in-lbs)のトルク値で締め付けます。上側のスクリューを4-5.7 N·m(35-50 in-lbs)のトルク値で締め付けます。

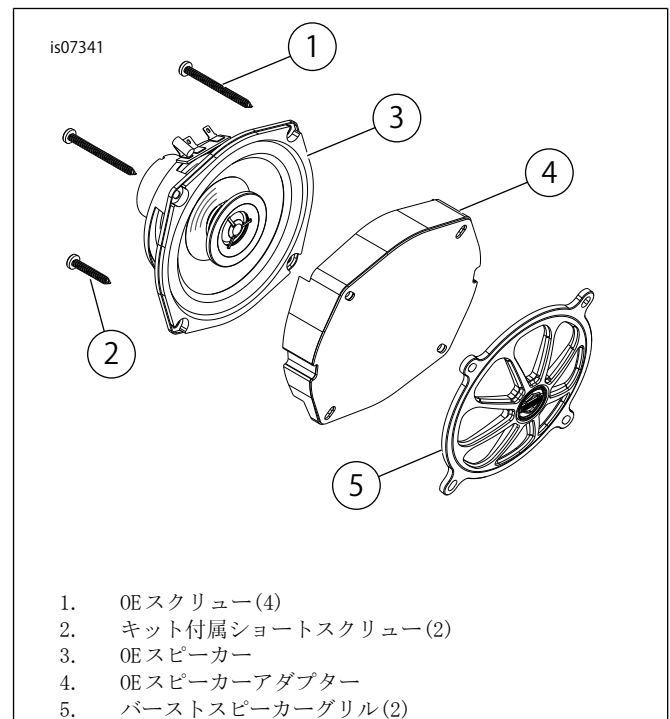


図1. 純正(OE)スピーカーの取り付け(左側表記)

6. 残りのスピーカーについてもステップ1~5を繰り返した後、「運転可能な状態に戻す」に進んで取り付けを完成させます。

BOOM! オーディオキット77181-10装着エレクトロラグライドモデル

1. BOOM! オーディオキットの取付要領書に従ってスピーカーアダプターが変更されていることを確認します。
2. 「図2」を参照してください。バーストスピーカーグリル(7)をBOOM! スピーカーグリル(5)のフェイスに合わせます。
3. BOOM! オーディオ取り付けキットの手順に従って、ツイーターワイヤーを接続します。
4. スピーカー、アダプター、グリルのマウント穴を合わせます。キットの(1)を取り付け、3つの部品のすべてを上側の2つの穴からインナーフェアリングに固定します。
5. キットのスクリュー(2)を下側の外穴に取り付け、フェアリングサポートプレースをスクリューヘッドの下で固定します。下側の内穴は使用しません。
6. 下側のスクリューを2.5-3.2 N・m(22-28 in-lbs)のトルク値で締め付けます。上側のスクリューを4-5.7 N・m(35-50 in-lbs)のトルク値で締め付けます。

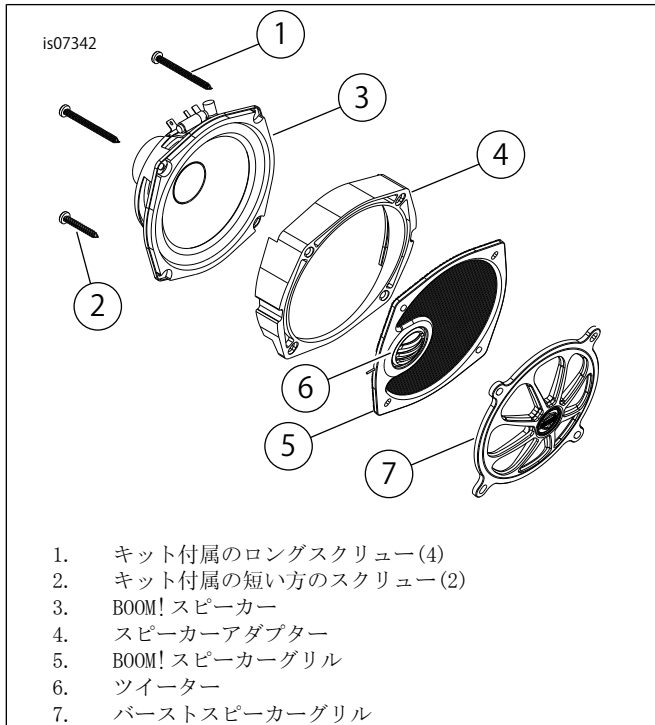


図2。BOOM! スピーカーの取り付け(左側表記)

7. 残りのスピーカーについてもステップ1～6を繰り返した後、「運転可能な状態に戻す」に進んで取り付けを完成させます。

運転可能な状態に戻す

注記

アウターフェアリングを取り付ける前に、スピーカーが正しく動作することを確認してください。アウターフェアリングの装着が終わるまで完全な音質と忠実性は得られないことに注意してください。

メインヒューズを取り付ける前に、イグニッションキースイッチがオフ(OFF)になっていることを確認します。

1. サービスマニュアルを参照し、手順に従ってメインヒューズを取り付けます。
2. イグニッションキースイッチをイグニッション(IGNITION)に入れます。エンジンはかけないでください。
3. オーナーズマニュアルのアドバンスオーディオシステムの詳細の項を参照して、ラジオまたはCDプレーヤーをオンにしてください。すべてのスピーカーから音が出て、フロント/リアフェーダー機能が正しく作動しているか確認します。異常がある場合はスピーカーの配線をチェックします。
4. サービスマニュアルの説明に従ってアウターフェアリングとウィンドシールドを取り付けてください。

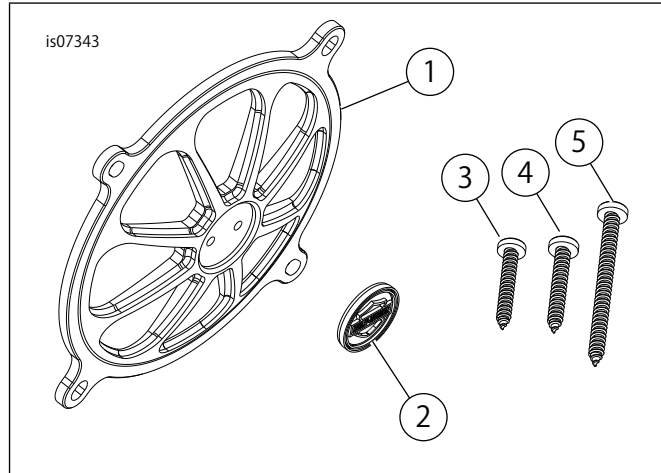


図3。交換用パーツ:バーストコレクションスピーカーグリル

表1。交換用パーツ

アイテム	詳細(数量)	部品番号
1	スピーカーグリル、バーストコレクション(2)	別売りなし
2	エンブレム、1 in. (2)	14100423
OEスピーカー取り付け用:		
3	スクリュー、10-16x1.25パ ンヘッド(2)	別売りなし
BOOM! スピーカー取り付け用:		
4	スクリュー、10-12x1.375 パンヘッド(2)	別売りなし
5	スクリュー、10-16x2.25パ ンヘッド(4)	別売りなし