



## SADY ODNÍMATELNÝCH ZÁMKŮ

### OBECNÉ INFORMACE

#### Čísła sad

90300086 a 90300087

#### Modely

Informace o příslušenství pro jednotlivé modely naleznete v maloobchodním katalogu nebo v části náhradních dílů a příslušenství na [www.harley-davidson.com](http://www.harley-davidson.com) (pouze v angličtině).

Zkontrolujte, že používáte nejaktuálnější verzi návodu k obsluze. Je k dispozici na: [h-d.com/isheets](http://h-d.com/isheets)

Kontaktujte zákaznické centrum Harley-Davidson na čísle 1-800-258-2464 (pouze USA) nebo 1-414-343-4056.

#### Požadavky na montáž

Je možné, že pro správnou montáž této sady na určitý model motocyklu bude nezbytné **samostatně zakoupit** další díly nebo příslušenství. Informace o požadovaných položkách pro určitý model naleznete v maloobchodním katalogu náhradních dílů a příslušenství nebo v části věnované náhradním dílům a příslušenství na stránce [www.harley-davidson.com](http://www.harley-davidson.com) (pouze v angličtině).

#### POZNÁMKA

Použijte jednu petlici na instalaci příslušenství. Druhá petlice je součástí dodatečného příslušenství.

#### Obsah sady

Viz Ilustrace 9 a Tabulka 2 .

#### PŘÍPRAVA

1. Chcete-li určit konfiguraci instalace pro konkrétní model, rok a typ odnímatelných dílů, podívejte se do Tabulka 1 .

#### VÝMĚNA PETLICE

U některých modelů a příslušenství nejprve vyměňte pravé a levé nezamykací petlice (v Tabulka 1 si zjistíte, zda je to doporučeno pro váš případ). Tím se změní pohyb ve směru hodinových ručiček a proti směru hodinových ručiček pro připojení a vyjmutí příslušenství. Když se změní otáčení petlice, ukazuje blokový mechanismus směrem k zadní části motocyklu a poskytuje lepší přístup ke klíči.

1. Viz Ilustrace 1 . Sundejte pravou nezamykací petlici (1). Pravou pérovou podložku (5) ponechejte na pravém montážním náboji (2).
2. Sundejte levou nezamykací petlici (3). Levou pérovou podložku (6) ponechejte na levém montážním náboji (4). Levou nezamykací petlici (3) nainstalujte na pravý montážní náboj (2).

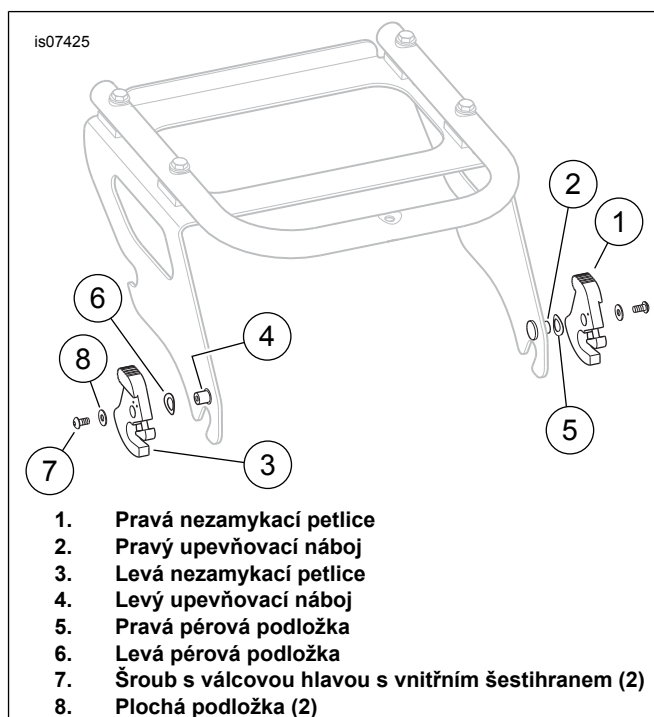
3. Pravou nezamykací petlici (1) nainstalujte na levý montážní náboj (4).

#### DEMONTÁŽ

1. Sundejte odnímatelné příslušenství stisknutím uvolňovacího tlačítka na obou stranách, které zatáhne za páčky petlice zpět. Zvedněte zadní část příslušenství a vyjměte stojan z předních dokovacích bodů.
2. Viz Ilustrace 2 . Z vyměněné petlice sundejte šroub (1) a podložku (2). Ponechejte šroub a podložku pro pozdější instalaci.

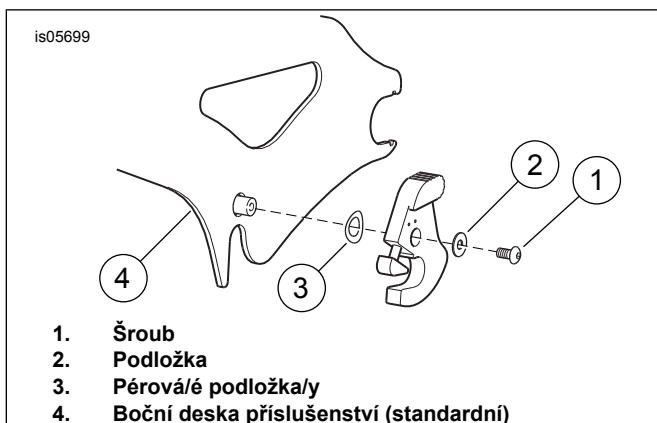
#### POZNÁMKA

Některé příslušenství mají **dvě** podložky na každé straně. Ponechejte si obě.



Ilustrace 1. Výměna petlice (zobrazeno uspořádání před výměnou)





Ilustrace 2. Sundejte petlici (zobrazena montáž na pravé vnější straně)

## MONTÁŽ

Tabulka 1. Stůl pro instalaci

Model	Vhodnost	Odnímatelný*	Montáž
Sportster	1994–2003	Sada bočních desek	Viz obrázek 7, montáž na pravé vnitřní straně (reliéf skrytý)
	2004 a novější	Sada bočních desek	Viz obrázek 8, výměna petlice a montáž na pravé vnitřní straně
	1994 a novější	Sada samostatného nosiče	Viz obrázek 7, montáž na pravé vnitřní straně (reliéf skrytý)
Softail	1984 a novější	Sada bočních desek	Viz obrázek 7, montáž na pravé vnitřní straně (reliéf skrytý)
	1984 a novější (kromě FXCW/C)	Sada samostatného nosiče	Viz obrázek 7, montáž na pravé vnitřní straně (reliéf skrytý)
	2006 a novější (kromě modelu FLS/FXS z roku 2011 a novější)	Jednodílná sada nosiče Sissy Bar	Viz obrázek 7, montáž na pravé vnitřní straně (reliéf skrytý)
	2011 a novější FLS/FXS	Jednodílná sada nosiče Sissy Bar	Viz obrázek 6, montáž na levé vnitřní straně
Dyna	2000 a novější	Tour-Pak (pro dva nebo samostatný)	Viz obrázek 6, montáž na levé vnitřní straně
	1996 a novější (včetně modelů FXDWG z roku 1993 a novějších) (kromě modelu FLD z roku 2012 a novějších)	Sada bočních desek	Viz obrázek 7, montáž na pravé vnitřní straně (reliéf skrytý)
	Model FLD z roku 2012 a novější	Sada bočních desek	Viz obrázek 6, montáž na levé vnitřní straně
	2006 a novější	Jednodílná sada nosiče Sissy Bar Sada samostatného nosiče	Viz obrázek 7, montáž na pravé vnitřní straně (reliéf skrytý) Viz obrázek 7, montáž na pravé vnitřní straně (reliéf skrytý)
Touring	2009 a novější	Svislý nosič Sissy Bar	Viz obrázek 6, montáž na levé vnitřní straně
		Sada nosičů zavazadel pro dva	Viz obrázek 4, montáž na levé vnější straně NEBO Obrázek 3, montáž na pravé vnější straně
		Nosič Tour-Pak pro dva	Viz obrázek 3, montáž na pravé vnější straně
	1994–2008	Svislý nosič Sissy Bar	Viz obrázek 3, montáž na pravé vnější straně
	1997–2008	Sada nosičů zavazadel pro dva	Viz obrázek 1, výměna petlice A Obrázek 5, montáž na pravé vnitřní straně
		Sada samostatných nosičů zavazadel	Viz obrázek 3, montáž na pravé vnější straně
		Nosič Tour-Pak pro dva	Viz obrázek 1, výměna petlice A Obrázek 5, montáž na pravé vnitřní straně
Samostatný nosič Tour-Pak		Viz obrázek 1, výměna petlice A Viz obrázek 4, montáž na levé vnější straně	

\* Čísla snímatelných dílů najdete v katalogu P&A.

Viz Ilustrace 9 . V závislosti na instalovaném odnímatelném díle se poloha reliéfu (A) a podřezů (B) používá jako rozpěrné nebo dokovací bodové úchyty. Ověřte, zda je uzamykací petlice

umístěna tak, aby pro odemčení petlice byl zajištěn přístup ke klíči.

### POZNÁMKA

Před instalací ověřte, zda je uzamykací petlice odemčená. Během montáže nenechávejte klíč vložený do uzamykací petlice.

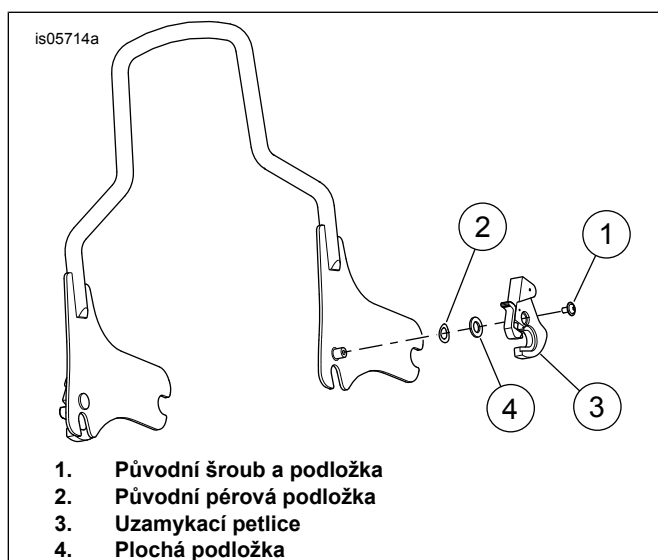
Odnímatelné verze se mohou lišit od těch, které jsou zobrazeny na obrázku.

## Montáž na pravé vnější straně

### POZNÁMKA

Ověřte, zda se pravá vnější petlice otáčí ve směru hodinových ručiček a uzavírá se tak (otevření proti směru hodinových ručiček). Pokud tomu tak není, podívejte se na **Montáž na levé vnější straně**.

1. Sundejte pravou nezamykací petlici.
2. Viz Ilustrace 3. Namontujte původní pérovou podložku (2) na montážní náboj.



Ilustrace 3. Montáž na pravé vnější straně

3. Plochou podložku (4) ze sady namontujte na montážní náboj.
4. Petlici instalujte s reliéfem **směrem ven** od pravé vnější boční desky.
5. Namontujte šroub a podložku (1).
6. Utáhněte šroub.  
Krouticí moment: 3,4–4,5 N·m (30–40 **in-lbs**) Šroub s válcovou hlavou s vnitřním šestihranem

## Montáž na levé vnější straně

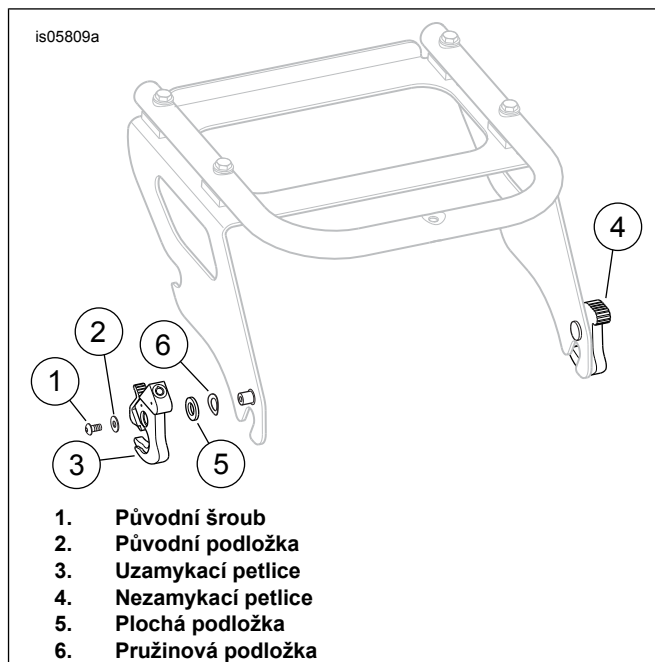
### POZNÁMKA

Ověřte, zda se levá vnější petlice otáčí ve směru hodinových ručiček a uzavírá se tak (otevření proti směru hodinových ručiček). Pokud tomu tak není, podívejte se na **Montáž na pravé vnější straně**.

1. Viz Ilustrace 4. Sundejte levou nezamykací petlici a odstraňte ji.

2. Namontujte plochou podložku (5) ze sady přes pérovou podložku na levý montážní náboj.
3. Na levý montážní náboj nainstalujte uzamykací petlici (3) s reliéfem směrem **ven** od boční desky.
4. Namontujte původní šroub (1) a podložku (2).
5. Utáhněte šroub.

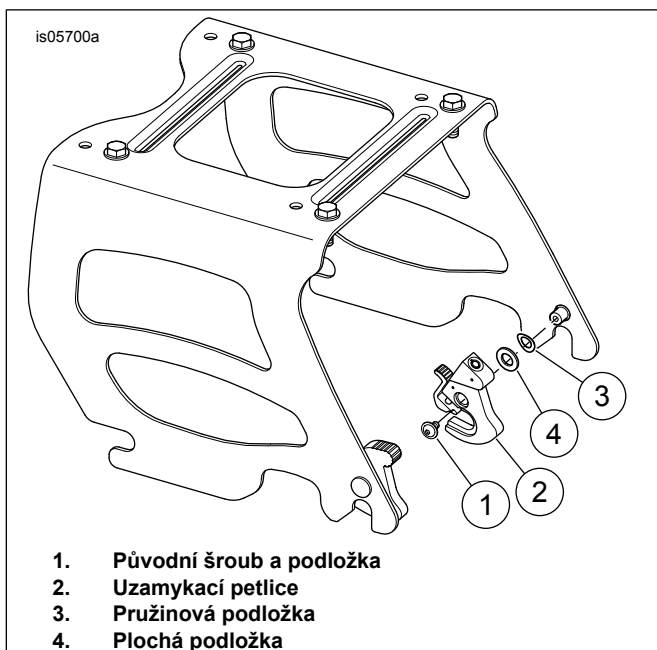
Krouticí moment: 3,4–4,5 N·m (30–40 **in-lbs**) Šroub s válcovou hlavou s vnitřním šestihranem



Ilustrace 4. Montáž na levé vnější straně

## Montáž na pravé vnitřní straně

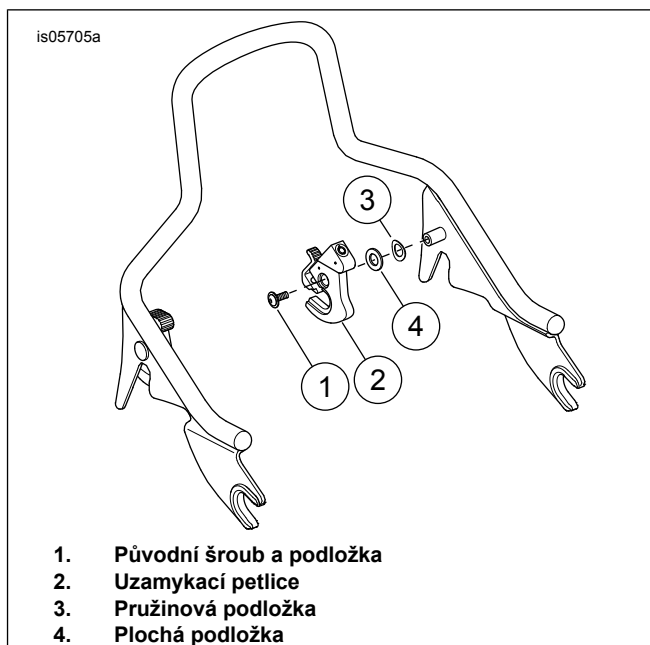
1. Viz Ilustrace 5. Sundejte pravou nezamykací petlici a vyhoďte ji.
2. Namontujte plochou podložku (4) ze sady přes pérovou podložku na pravý montážní náboj.
3. Petlici instalujte s reliéfem **směrem ven** od boční desky.
4. Namontujte šroub a podložku (1).
5. Utáhněte šroub.  
Krouticí moment: 3,4–4,5 N·m (30–40 **in-lbs**) Šroub s válcovou hlavou s vnitřním šestihranem



Ilustrace 5. Montáž na pravé vnitřní straně

### Montáž na levé vnitřní straně

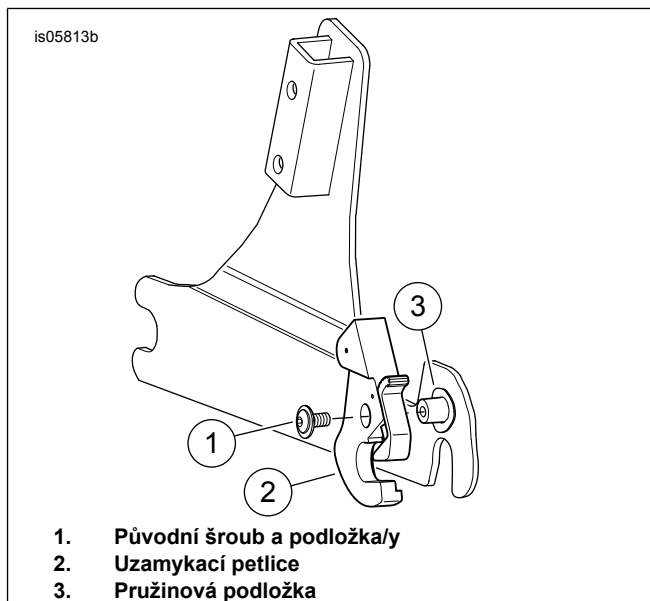
1. Sundejte levou nezamykací petlici.
2. Viz Ilustrace 6. Namontujte pérovou podložku (3) na levý montážní náboj.
3. Plochou podložku (4) ze sady namontujte na montážní náboj.
4. Petlici instalujte s reliéfem **směrem ven** od levé vnitřní boční desky.
5. Namontujte šroub a podložku (1).
6. Utáhněte šroub.  
Kruticí moment: 3,4–4,5 N·m (30–40 **in-lbs**) Šroub s válcovou hlavou s vnitřním šestihranem



Ilustrace 6. Montáž na levé vnitřní straně

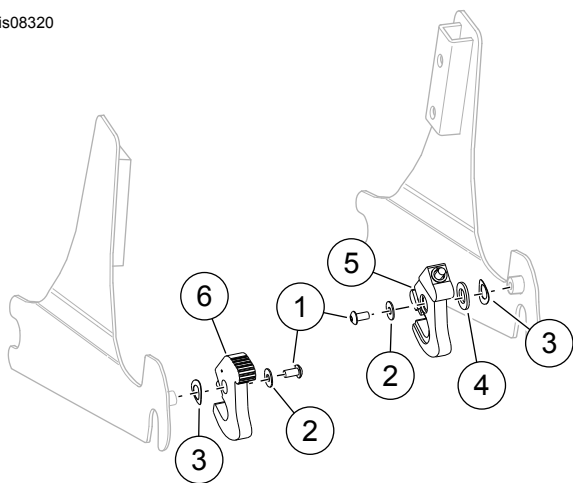
### Montáž na pravé vnitřní straně (reliéf skrytý)

1. Viz Ilustrace 7. Sundejte pravou nezamykací petlici. Pravou pérovou podložku ponechejte na pravém montážním náboji.
2. Nainstalujte uzamykací petlici s reliéfem **směřujícím** k pravé boční desce. **NEPOUŽÍVEJTE** rozpěrku ze sady.
3. Namontujte původní šroub a podložku.
4. Utáhněte šroub.  
Kruticí moment: 3,4–4,5 N·m (30–40 **in-lbs**) Šroub s válcovou hlavou s vnitřním šestihranem



Ilustrace 7. Montáž na pravé vnitřní straně (reliéf skrytý)

is08320



1. Původní šroub (2)
2. Původní podložka (2)
3. Původní pérová podložka (2)
4. Rozpěrka (strana uzamykací petlice)
5. Uzamykací petlice
6. Nezamykací petlice

Ilustrace 8. Montáž na pravé vnitřní straně

## PROVOZ

### Uzamykání a odemykání petlice

#### POZNÁMKA

Ujistěte se, že klíč není v petlici během instalace odnímatelných dílů.

K uzamčení petlice není klíč nutný.

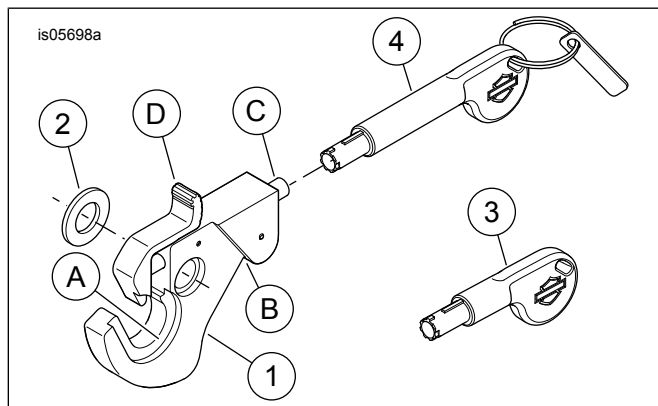
1. **Uzamykání petlice:** Viz Ilustrace 9 . Je-li instalován odnímatelný díl, zatlačte pružinový zámek (C).

#### POZNÁMKA

Při odemykání petlice udržujte klíč (3) zarovnaný s uvolňovacím tlačítkem (D). Dejte pozor, abyste klíč ani hřídel neohnuli či nerozbili.

2. **Odemykání petlice:** Vložte klíč do zámku a jemně jej otočte o 1/8 ve směru hodinových ručiček. Otočte klíčem proti směru hodinových ručiček o 1/8 a vyjměte klíč.

## SERVISNÍ DÍLY



Ilustrace 9. Servisní díly: Sady odnímatelných zámků

Tabulka 2. Servisní díly: Sady odnímatelných zámků

Položka	Popis (množství)	Číslo dílu
<b>Sada číslo 90300086</b>		
1	Petlice, uzamykací, černá (2)	Neprodává se samostatně
2	Plochá podložka (2)	Neprodává se samostatně
3	Klíč, krátký (1)	Neprodává se samostatně
4	Klíč, dlouhý (1)	Neprodává se samostatně
<b>Sada číslo 90300087</b>		
1	Petlice, uzamykací, chromovaná (2)	Neprodává se samostatně
2	Plochá podložka (2)	Neprodává se samostatně
3	Klíč, krátký (1)	Neprodává se samostatně
4	Klíč, dlouhý (1)	Neprodává se samostatně
Položky zmíněné v textu:		
A	Reliéf	
B	Podřez (2)	
C	Zámek, pružinový	
D	Uvolňovací tlačítko	

## PROGRAM VÝMĚNY KLÍČŮ HARLEY-DAVIDSON

### Výměna klíče

#### POZNÁMKA

- Vždy oddělte klíče od štítků klíčů.
- Zkopírujte číslo klíče na uvedené místo.
- Uložte tento dokument na bezpečném místě.

Náhradní klíče lze získat pouze prostřednictvím autorizovaného prodejce Harley-Davidson.

Náhradní klíče se prodávají v párech. (Jeden krátký klíč a jeden dlouhý klíč dohromady.) Potřebujete kód klíče, abyste věděli, které číslo dílu objednat.

Číslo klíče Harley-Davidson: \_\_\_\_\_

Datum koupě: \_\_\_\_\_

Tabulka 3.

Kód klíče	Číslo dílu H-D
2391	90300178
2392	90300179
2393	90300180
2394	90300181
2395	90300182
2396	90300183
2397	90300184
2398	90300185