



LÅSESÆT TIL AFTAGELIGT TILBEHØR

GENERELT

Sætnumre

90300086, 90300087

Modeller

Du kan finde oplysninger om modeltilpasning i P&A-detaillkataloget eller afsnittet Dele og tilbehør i www.harley-davidson.com (Kun på engelsk).

Kontroller, at du bruger den nyeste version af instruktionsarket. Den er tilgængelig på: h-d.com/isheets

Kontakt Harley-Davidson Customer Support Center på 1-800-258-2464 (kun USA) eller 1-414-343-4056.

Installationskrav

Særskilt køb og montering af yderligere dele eller tilbehør kan være påkrævet for at montere dette sæt på visse motorcykelmodeller. Se P&A-detaillkataloget eller afsnittet "Parts and Accessories" (Reservedele og tilbehør) på www.harley-davidson.com (kun på engelsk) for at få en liste over nødvendige dele til en bestemt model.

BEMÆRK

Brug én lås pr. monteret tilbehør. Endnu en lås er inkluderet til et ekstra stykke tilbehør.

Sættets indhold

Se Figur 9 og Tabel 2 .

FORBEREDELSE

- Se for Tabel 1 at bestemme monteringskonfigurationen for en bestemt model, et bestemt år og en bestemt type aftageligt tilbehør.

OMBYTNING AF FALLE

På visse modeller og tilbehør skal du først bytte om på venstre og højre ikke-låsende falle (se Tabel 1 for finde ud af, om dette er anbefalet til dit brug). Dette vil ændre bevægelsen med og mod uret, der bruges til at fastgøre og fjerne tilbehøret. Ved at ændre låserotationen, vil låsemekanismen vende mod køretøjets bagende og give bedre nøgleadgang.

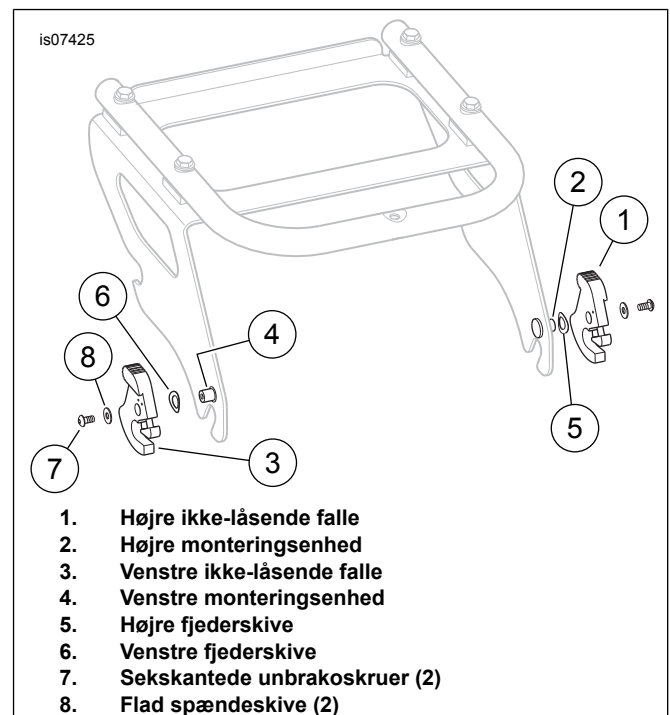
- Se Figur 1 . Fjern højre ikke-låsende falle (1). Lad højre fjederskive (5) sidde på højre monteringsenhed (2).
- Fjern venstre ikke-låsende falle (3). Lad venstre fjederskive (6) sidde på venstre monteringsenhed (4). Monter venstre ikke-låsende falle (3) på højre monteringsenhed (2).
- Monter højre ikke-låsende falle (1) på venstre monteringsenhed (4).

AFMONTERING

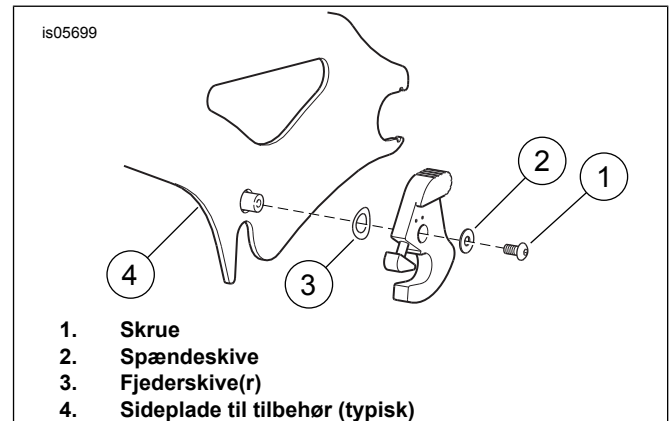
- Fjern det aftagelige tilbehør ved at trykke på udløserknappen på begge sider, hvilket trækker låsegrebene tilbage. Løft tilbehørets bagende op, hvilket løfter det ud af de forreste forankringspunkter.
- Se Figur 2 . Fjern skrue (1) og skive (2) fra den falle, der skal udskiftes. Gem skrue og skive til montering.

BEMÆRK

Nogle tilbehørsdele har **to** skiver i hver side. Gem dem begge.



Figur 1. Ombytning af falle (konfiguration før ombytning er vist)



Figur 2. Fjern falle (montering udvendigt til højre er vist)

MONTERING

Tabel 1. Monteringstabel

Model	Tilpasning	Aftageligt tilbehør*	Installation
Sportster	1994 - 2003	Sæt med sideplade	Se figur 7, montering indvendigt til højre (skjult aflastning)
	2004 - senere	Sæt med sideplade	Se figur 8, ombyttet falle og montering indvendigt til højre
	1994 - senere	Sæt med solobagagebærer	Se figur 7, montering indvendigt til højre (skjult aflastning)
Softail	1984 - senere	Sæt med sideplade	Se figur 7, montering indvendigt til højre (skjult aflastning)
	1984 - senere (undtagen FXCW/C)	Sæt med solobagagebærer	Se figur 7, montering indvendigt til højre (skjult aflastning)
	2006 - senere (undtagen 2011 - senere FLS/FXS)	Sæt med støttebøjle i et stykke	Se figur 7, montering indvendigt til højre (skjult aflastning)
	2011 - senere FLS/FXS	Sæt med støttebøjle i et stykke	Se figur 6, montering indvendigt til venstre
	2000 - senere	Tour-Pak (2-Up eller solo)	Se figur 6, montering indvendigt til venstre
Dyna	1996 - senere (herunder 1993 - senere FXDWG) (undtagen 2012 - senere FLS/FXS)	Sæt med sideplade	Se figur 7, montering indvendigt til højre (skjult aflastning)
	2012 - senere FLD	Sæt med sideplade	Se figur 6, montering indvendigt til venstre
	2006 - senere	Sæt med støttebøjle i et stykke	Se figur 7, montering indvendigt til højre (skjult aflastning)
		Sæt med solobagagebærer	Se figur 7, montering indvendigt til højre (skjult aflastning)
Touring	2009 - senere	Sæt med aftagelig, lodret støttebøjle	Se figur 6, montering indvendigt til venstre
		Sæt med Two-Up bagagebærer	Se figur 4, montering indvendigt til venstre, ELLER Figur 3, montering udvendigt til højre
		Two-up Tour-Pak bagagebærer	Se figur 3, montering udvendigt til højre
	1994 - 2008	Sæt med aftagelig, lodret støttebøjle	Se figur 3, montering udvendigt til højre
	1997 - 2008	Sæt med Two-Up bagagebærer	Se figur 1, ombytning af falle OG Figur 5, montering indvendigt til højre
		Sæt med solo bagagebærer	Se figur 3, montering udvendigt til højre
		Two-up Tour-Pak bagagebærer	Se figur 1, ombytning af falle OG Figur 5, montering indvendigt til højre
Solo Tour-Pak bagagebærer		Se figur 1, ombytning af falle OG Se figur 4, montering indvendigt til venstre	

* Find delnumrene for aftageligt tilbehør i P&A kataloget.

Se Figur 9 . Afhængigt af det monterede tilbehør, anvendes placeringen af aflastning (A) og låsehager (B) som afstandsstykker eller forankringsbeslag. Kontroller, at den låsende falle er placeret sådan, så nøglen kan komme ind og låse den op.

1. Fjern højre ikke-låsende falle.
2. Se Figur 3 . Installer original fjederskive (2) på monteringsenheden.

BEMÆRK

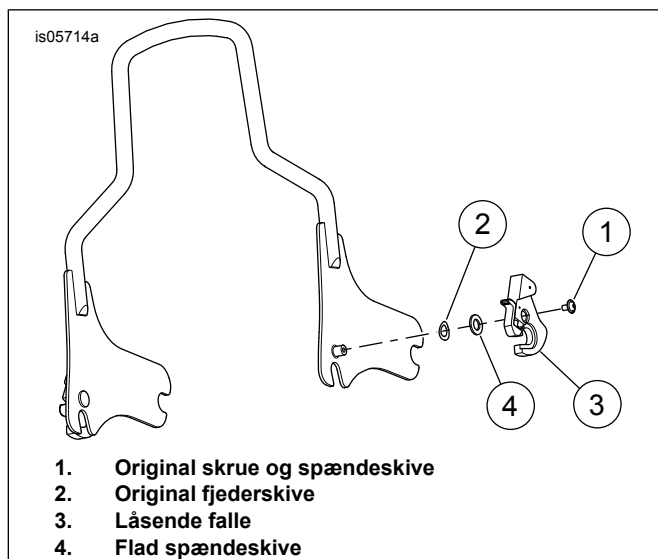
Kontroller, at låseriglen er låst op før montering. Lad ikke nøglen sidde i låseriglen under monteringen.

Typen af tilbehør kan være forskellig fra tegningerne.

Montering udvendigt til højre

BEMÆRK

Kontroller, at den yderste højre falle roterer med uret for at lukke (mod uret for at åbne). Hvis ikke, så se **Montering udvendigt til venstre** .



1. Original skrue og spændeskive
2. Original fjederskive
3. Låsende falle
4. Flad spændeskive

Figur 3. Montering udvendigt til højre

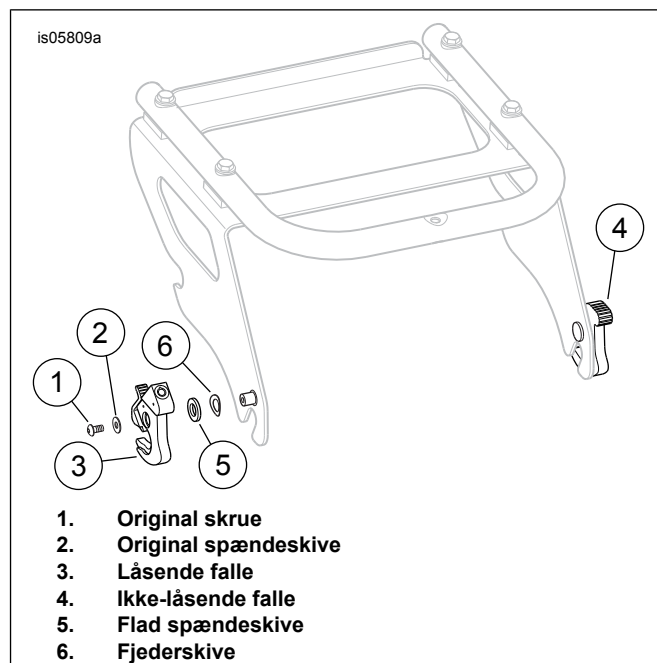
3. Monter sættets flade spændeskive (4) på monteringsenheden.
4. Monter låsen med aflastningen vendt **væk** fra den ydre højre sideplade.
5. Monter original skrue og spændeskive (1).
6. Spænd skruen.
Tilspændingsmoment: 3,4–4,5 N·m (30–40 in-lbs) *Skrue med unbrakokærv*

Montering udvendigt til venstre

BEMÆRK

Kontroller, at den yderste venstre falle roterer med uret for at lukke (mod uret for at åbne). Hvis ikke, så se **Montering udvendigt til højre**.

1. Se Figur 4 . Fjern og kasser venstre ikke-låsende falle.
2. Monter sættets flade spændeskive (5) over fjederskiven på venstre monteringsenhed.
3. Monter den låsende falle (3) på venstre monteringsenhed med aflastning vendt **væk** fra sidepladen.
4. Monter original skrue (1) og spændeskive (2).
5. Spænd skruen.
Tilspændingsmoment: 3,4–4,5 N·m (30–40 in-lbs) *Skrue med unbrakokærv*

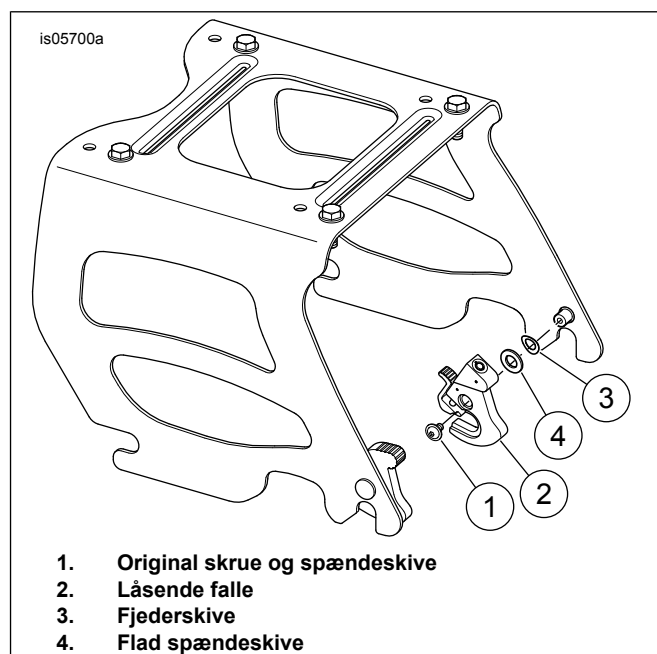


1. Original skrue
2. Original spændeskive
3. Låsende falle
4. Ikke-låsende falle
5. Flad spændeskive
6. Fjederskive

Figur 4. Montering udvendigt til venstre

Montering indvendigt til højre

1. Se Figur 5 . Fjern og kasser højre ikke-låsende falle.
2. Monter sættets flade spændeskive (4) over fjederskiven på højre monteringsenhed.
3. Monter låsen med aflastningen vendt **væk** fra sidepladen.
4. Monter original skrue og spændeskive (1).
5. Spænd skruen.
Tilspændingsmoment: 3,4–4,5 N·m (30–40 in-lbs) *Skrue med unbrakokærv*

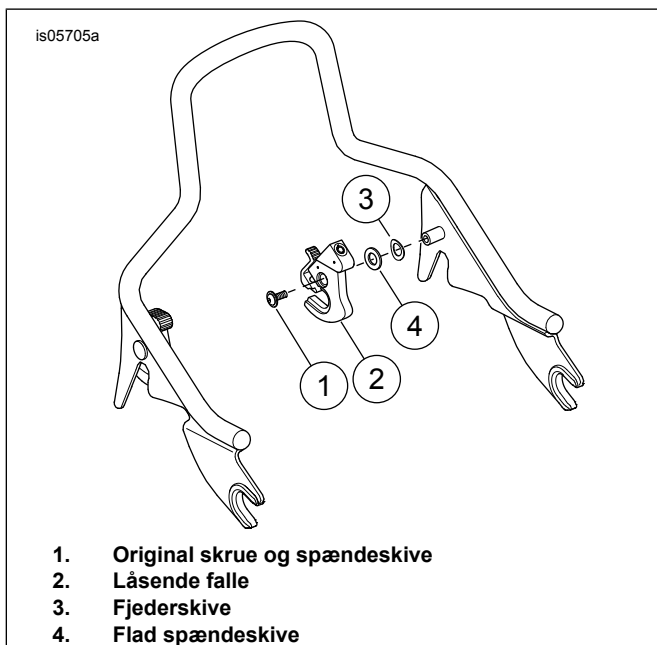


1. Original skrue og spændeskive
2. Låsende falle
3. Fjederskive
4. Flad spændeskive

Figur 5. Montering indvendigt til højre

Montering indvendigt til venstre

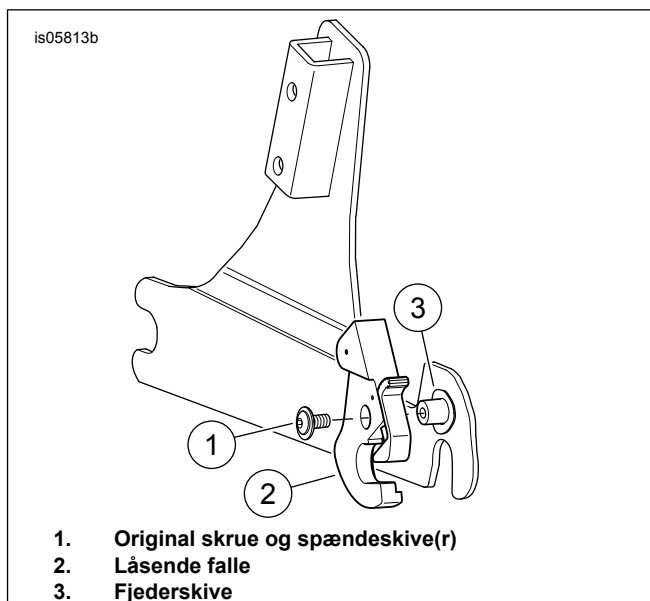
1. Fjern venstre ikke-låsende falle.
2. Se Figur 6. Monter fjederskive (3) på venstre monteringsenhed.
3. Monter sættets flade spændeskive (4) på monteringsenheden.
4. Monter låsen med aflastningen vendt **væk** fra den indre venstre sideplade.
5. Monter original skrue og spændeskive (1).
6. Spænd skruen.
Tilspændingsmoment: 3,4–4,5 N·m (30–40 in-lbs) *Skrue med unbrakokærv*



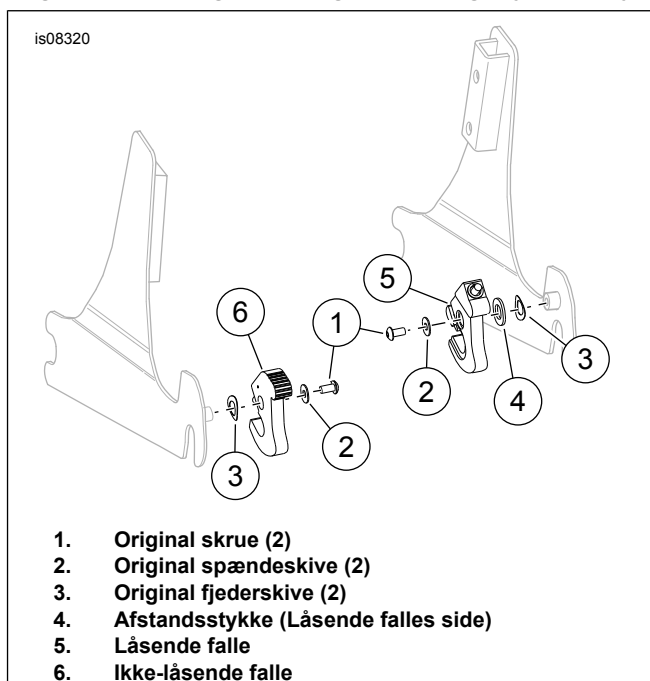
Figur 6. Montering indvendigt til venstre

Montering indvendigt (aflastning skjult) til højre

1. Se Figur 7 . Fjern højre ikke-låsende falle. Lad den højre fjederskive sidde på den højre monteringsenhed.
2. Monter den låsende falle med aflastningen vendt **mod** højre sideplade. Brug IKKE afstandsstykket fra sættet.
3. Monter original skrue og spændeskive.
4. Spænd skruen.
Tilspændingsmoment: 3,4–4,5 N·m (30–40 in-lbs) *Skrue med unbrakokærv*



Figur 7. Montering indvendigt (aflastning skjult) til højre



Figur 8. Montering indvendigt til højre

BETJENING

Låse op og i

BEMÆRK

Sørg for, at nøglen ikke sidder i låsen under montering af tilbehøret.

Nøglen er ikke nødvendig for at låse.

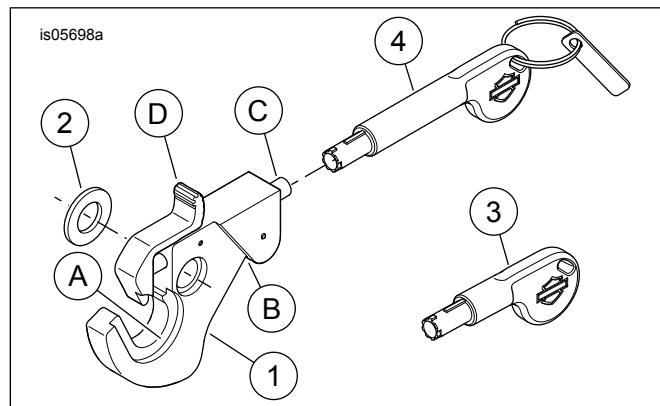
1. **Låse i:** Se Figur 9 . Når tilbehøret er monteret, så tryk på den fjederbetjente lås (C).

BEMÆRK

Hold nøglen (3) på linje med udløserknappens stolpe (D) mens der låses op. Undgå at bøje eller knække nøglen eller nøgleskaftet.

2. **Låse op:** Sæt nøglen i låsen, og drej den forsigtigt 1/8 omgang med uret. Drej nøglen 1/8 omgang mod uret og fjern nøglen.

RESERVEDELE



Figur 9. Reservedele: Låsesæt til aftageligt tilbehør

Tabel 2. Reservedele: Låsesæt til aftageligt tilbehør

Punkt	Beskrivelse (antal)	Delnummer
Sæt nummer 90300086		
1	Falle, låsende, sort (2)	Sælges ikke separat
2	Flad spændeskive (2)	Sælges ikke separat
3	Nøgle, kort (1)	Sælges ikke separat
4	Nøgle, lang (1)	Sælges ikke separat
Sæt nummer 90300087		
1	Falle, låsende, krom (2)	Sælges ikke separat
2	Flad spændeskive (2)	Sælges ikke separat
3	Nøgle, kort (1)	Sælges ikke separat
4	Nøgle, lang (1)	Sælges ikke separat
Elementer der refereres til i teksten:		
A	Aflastning	
B	Låsehage (2)	
C	Lås, fjederbetjent	
D	Udløserknap	

HARLEY-DAVIDSONS ERSTATNINGSNØGLE-PROGRAM

Nøgleerstatning

BEMÆRK

- Hold altid nøgler og nøgleskilte adskilt.
- Skriv nøglenummeret der, hvor der er gjort plads.
- Gem dette dokument et sikkert sted.

Erstatningsnøgler fås kun gennem en autoriseret Harley-Davidson forhandler.

Erstatningsnøgler sælges parvis. (En kort nøgle og en lang nøgle i samme ring.) Nøglekoden skal bruges for at finde nummeret på delen, der skal bestilles.

Harley-Davidson-nøglenummer: _____

K ø b s d a t o :

Tabel 3.

Nøglekode	H-D delnummer
2391	90300178
2392	90300179

Tabel 3.

Nøglekode	H-D delnummer
2393	90300180
2394	90300181
2395	90300182
2396	90300183
2397	90300184
2398	90300185