



AFNEEMBARE VERGREDELINGSSETS

ALGEMEEN

Setnummers

90300086, 90300087

Modellen

Voor modelgerelateerde informatie raadpleeg de Onderdelen & Accessoires Retail catalogus of het gedeelte Onderdelen en Accessoires van www.harley-davidson.com (Alleen in het Engels).

Verifieer dat de meest recente versie van het instructieblad wordt gebruikt. Deze is beschikbaar op: h-d.com/isheets

Neem contact op met Harley-Davidson Customer Support Center op 1-800-258-2464 (alleen in de VS) of 1-414-343-4056.

Montagevereisten

Het is mogelijk dat u voor de juiste montage van deze set voor bepaalde motorfietsmodellen **afzonderlijk extra onderdelen of accessoires dient aan te schaffen**. Raadpleeg de P&A detailhandel catalogus of het gedeelte Onderdelen en Accessoires op www.harley-davidson.com (alleen Engelstalig) voor een lijst met alle benodigde onderdelen voor een specifiek model.

OPMERKING

Gebruik één vergrendeling per accessoire montage. Een tweede vergrendeling is meegeleverd voor een extra accessoire.

Setinhoud

Zie Afbeelding 9 en Tabel 2.

VOORBEREIDING

1. Raadpleeg Tabel 1 de installatieconfiguratie voor een specifiek model, jaar en type dat afneembaar is.

VERGREDELING WISSELING

Bij bepaalde modellen en accessoires wissel je eerst de niet-vergrendelende vergrendelingsluitingen rechts en links (zie Tabel 1 om te bepalen of dit wordt aanbevolen voor uw toepassing). Dit verandert de beweging met de klok mee en tegen de klok in om het accessoire aan te brengen en te verwijderen. Door de rotatie van de vergrendeling te veranderen, wijst het vergrendelingsmechanisme naar de achterzijde van het motorvoertuig en biedt het een grotere toegang tot de sleutel.

1. Zie Afbeelding 1. Verwijder de rechter niet-vergrendelende sluiting (1). Laat rechter veerring (5) aan de rechter bevestigingsnaaf (2).

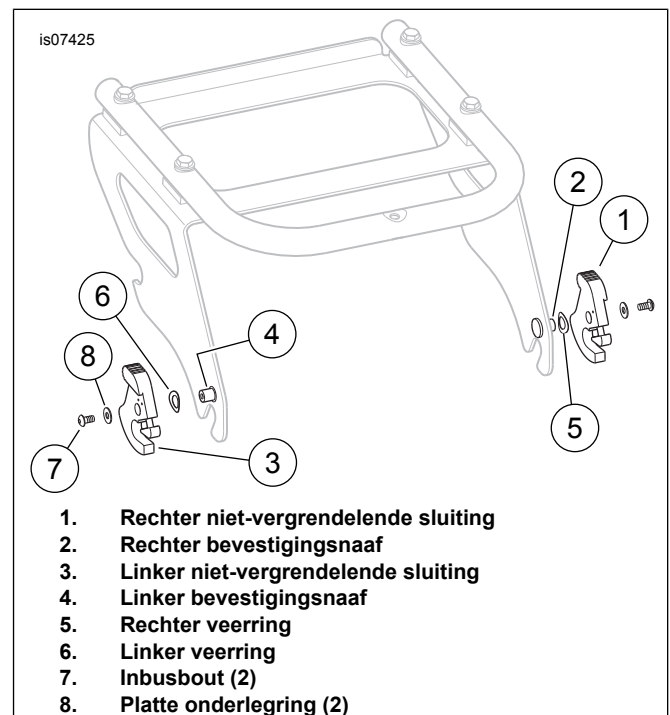
2. Verwijder de linker niet-vergrendelende sluiting (3). Laat linker veerring (6) aan de linker bevestigingsnaaf (4). Installeer linker niet-vergrendelende sluiting (3) op de rechter bevestigingsnaaf (2).
3. Installeer rechter niet-vergrendelende sluiting (1) op de linker bevestigingsnaaf (4).

VERWIJDEREN

1. Verwijder het afneembare accessoire door op de ontgrendelingsknop aan elke kant te drukken en de hendels naar achteren te trekken. Til de achterkant van het accessoire omhoog door het rek van de voorste bevestigingspunten te verwijderen.
2. Zie Afbeelding 2. Verwijder schroef (1) en sluitring (2) van de te vervangen vergrendeling. Bewaar de schroef en sluitring voor de installatie.

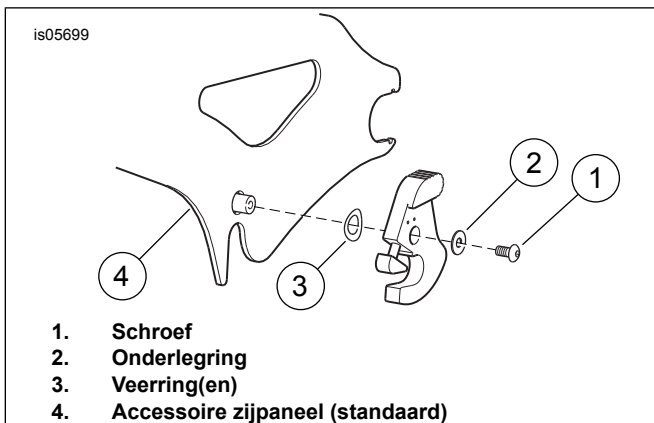
OPMERKING

Sommige accessoires hebben twee sluitingen per kant. Bewaar beide sluitingen.



Afbeelding 1. Vergrendelingswissel (vóór getoonde wissel-configuratie)





Afbeelding 2. Vergrendeling verwijderen (rechtsbuiten getoonde installatie)

MONTAGE

Tabel 1. Montagetabel

Model	Montage	Verwijderbaar*	Montage
Sportster	1994 - 2003	Zijpaneel Set	Zie afbeelding 7, binnenste rechter installatie (reliëf verborgen)
	2004 en later	Zijpaneel Set	Zie afbeelding 8, vergrendeling wisseling en binnenste rechter installatie
	1994 en latere modellen	Solo Rek Set	Zie afbeelding 7, binnenste rechter installatie (reliëf verborgen)
Softail	1984 en latere modellen	Zijpaneel Set	Zie afbeelding 7, binnenste rechter installatie (reliëf verborgen)
	1984 en later (behalve FXCW/C)	Solo Rek Set	Zie afbeelding 7, binnenste rechter installatie (reliëf verborgen)
	2006 en latere modellen (behalve 2011 en later FLS/FXS)	Sissy Bar Set uit één stuk	Zie afbeelding 7, binnenste rechter installatie (reliëf verborgen)
	2011 en later FLS/FXS	Sissy Bar Set uit één stuk	Zie afbeelding 6, binnenste linker installatie
	2000 en latere modellen	Tour-Pak model (2-persoons of Solo)	Zie afbeelding 6, binnenste linker installatie
Dyna	1996 en latere modellen (inclusief 1993 en later FXDWG model) (behalve 2012 en later FLS/FXS model)	Zijpaneel Set	Zie afbeelding 7, binnenste rechter installatie (reliëf verborgen)
	2012 en later FLD model	Zijpaneel Set	Zie afbeelding 6, binnenste linker installatie
	2006 en latere modellen	Sissy Bar Set uit één stuk Solo Rek Set	Zie afbeelding 7, binnenste rechter installatie (reliëf verborgen) Zie afbeelding 7, binnenste rechter installatie (reliëf verborgen)
Touring	2009 en later	Sissy Bar Opstaande Set	Zie afbeelding 6, binnenste linker installatie
		Tweepersoons Bagagerek Set	Zie afbeelding 4, binnenste linker installatie, OF Afbeelding 3, buitenste rechter installatie
		Tweepersoons Tour-Pak Rek	Zie afbeelding 3, buitenste rechter installatie
	1994 - 2008	Sissy Bar Opstaande Set	Zie afbeelding 3, buitenste rechter installatie
	1997 - 2008	Tweepersoons Bagagerek Set	Zie afbeelding 1, vergrendeling wisseling en Afbeelding 5, binnenste rechter installatie
		Solo Bagagerek Set	Zie afbeelding 3, buitenste rechter installatie
		Tweepersoons Tour-Pak Rek	Zie afbeelding 1, vergrendeling wisseling en Afbeelding 5, binnenste rechter installatie
Solo Tour-Pak Rek		Zie afbeelding 1, vergrendeling wisseling en Afbeelding 4, buitenste linker installatie	

* Zie de P&A-catalogus voor afneembare onderdeelnummers.

Zie Afbeelding 9 . Afhankelijk van de afneembare installatie, de positie van het reliëf (A) en ondersnijdingen (B) worden gebruikt als afstandhouders of bevestigingspunten. Controleer of de vergrendeling sluiting is geplaatst, zodat er belangrijke toegang is voor het ontgrendelen van de sluiting.

OPMERKING

Controleer of de vergrendeling sluiting zich in de ontgrendelde positie bevindt voordat deze wordt geïnstalleerd. Laat de sleutel tijdens het monteren niet in de vergrendeling sluiting achter.

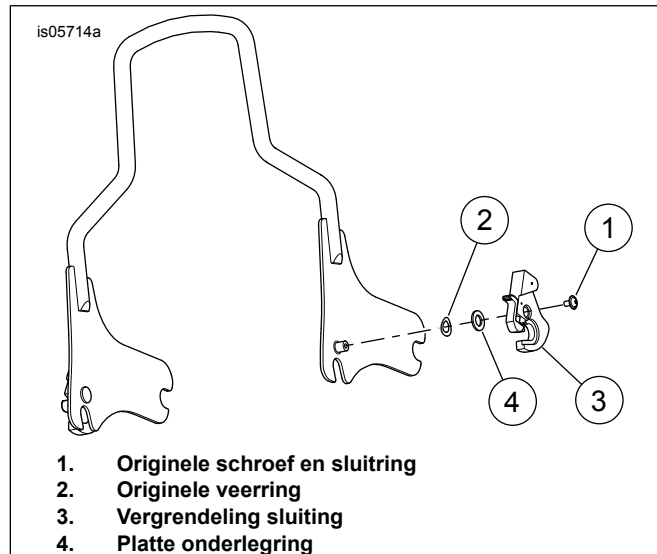
Afneembare stijlen kunnen afwijken van afbeeldingen.

Buitenste rechter installatie

OPMERKING

Controleer of de buitenste rechter vergrendeling met de klok mee draait om te dicht te doen (tegen de klok in om te openen). Zo niet, zie **buitenste linker installatie**.

1. Verwijder de rechter niet-vergrendelende sluiting.
2. Zie Afbeelding 3. Installeer originele veerring (2) op de bevestigingsnaaf.



Afbeelding 3. Buitenste rechter installatie

3. Installeer platte sluitring (4) van set op bevestigingsnaaf.
4. Installeer vergrendeling met reliëf uit de **buurt** van het buitenste rechter zijpaneel.
5. Installeer originele schroef en sluitring (1).
6. Haal de bout aan.
Koppel: 3,4–4,5 N·m (30–40 in-lbs) Zeskantibusbout

Buitenste linker installatie

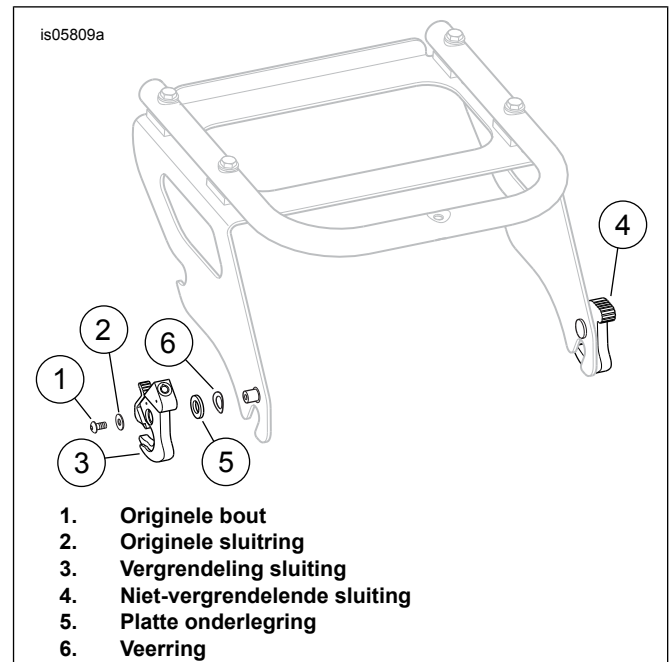
OPMERKING

Controleer of de buitenste linker vergrendeling met de klok mee draait om te dicht te doen (tegen de klok in om te openen). Zo niet, zie **buitenste rechter installatie**.

1. Zie Afbeelding 4. Verwijder de linker niet-vergrendelende sluiting en gooi weg.
2. Installeer platte sluitring (5) van de set over de veerring op linker bevestigingsnaaf.
3. Installeer vergrendeling sluiting (3) op de linker bevestigingsnaaf met reliëf uit de **buurt** van het zijpaneel.
4. Installeer originele schroef (1) en sluitring (2).

5. Haal de bout aan.

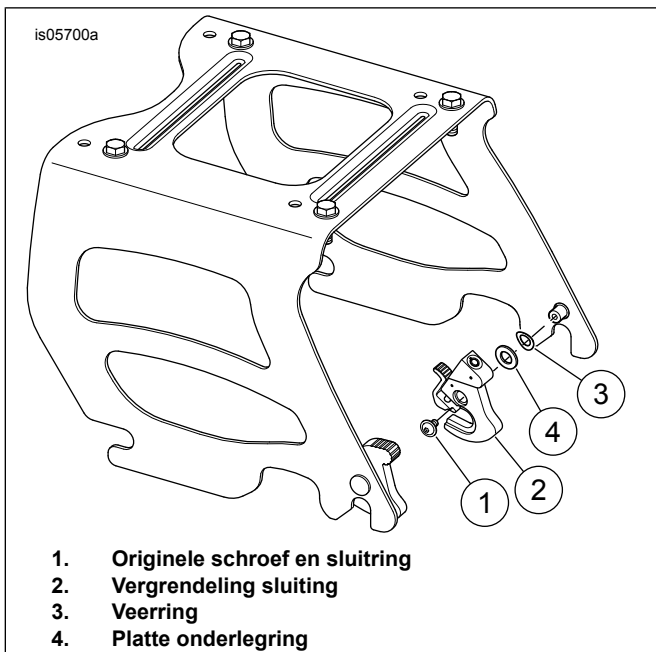
Koppel: 3,4–4,5 N·m (30–40 in-lbs) Zeskantibusbout



Afbeelding 4. Buitenste linker installatie

Binnenste rechter installatie

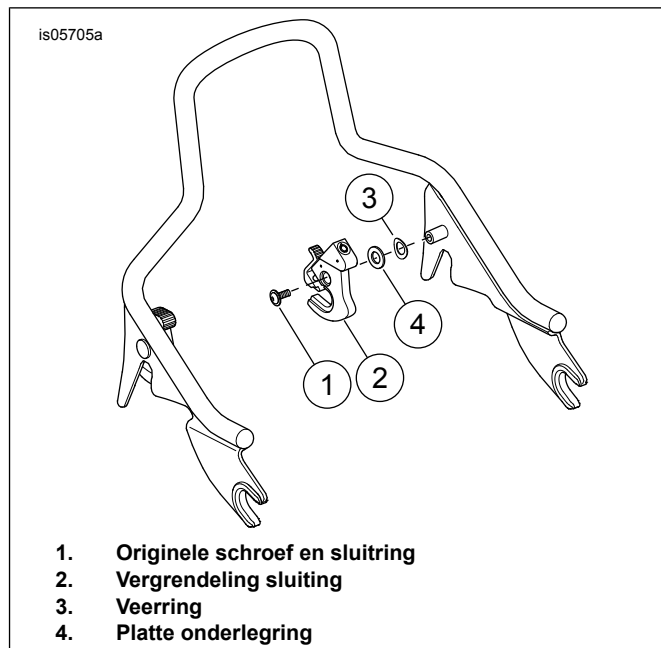
1. Zie Afbeelding 5. Verwijder de rechter niet-vergrendelende sluiting en gooi weg.
2. Installeer platte sluitring (4) van de set over de veerring op rechter bevestigingsnaaf.
3. Installeer vergrendeling met reliëf uit de **buurt** van het zijpaneel.
4. Installeer originele schroef en sluitring (1).
5. Haal de bout aan.
Koppel: 3,4–4,5 N·m (30–40 in-lbs) Zeskantibusbout



Afbeelding 5. Binnenste rechter installatie

Binnenste linker installatie

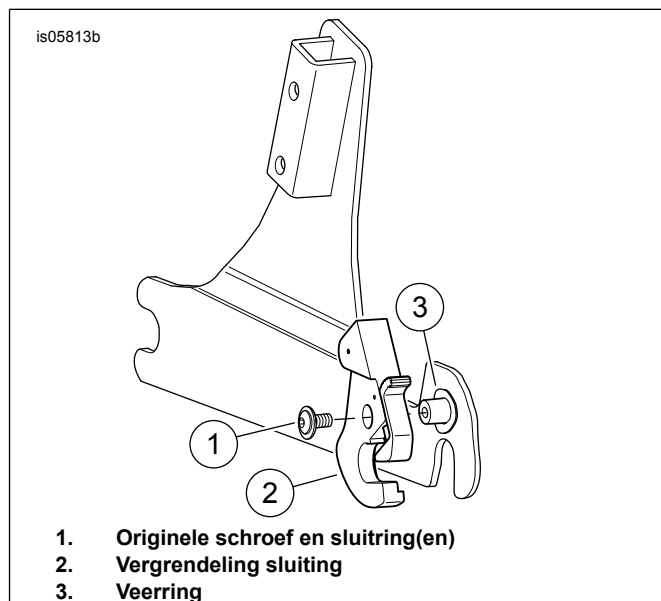
1. Verwijder de linker niet-vergrendelende sluiting.
2. Zie Afbeelding 6 . Installeer veerring (3) op de linker bevestigingsnaaf (4).
3. Installeer platte sluitring (4) van set op bevestigingsnaaf.
4. Installeer vergrendeling met reliëf uit de **buurt** van het binnenste linker zijpaneel.
5. Installeer originele schroef en sluitring (1).
6. Haal de bout aan.
Koppel: 3,4–4,5 N·m (30–40 **in-lbs**) *Zeskantinbusbout*



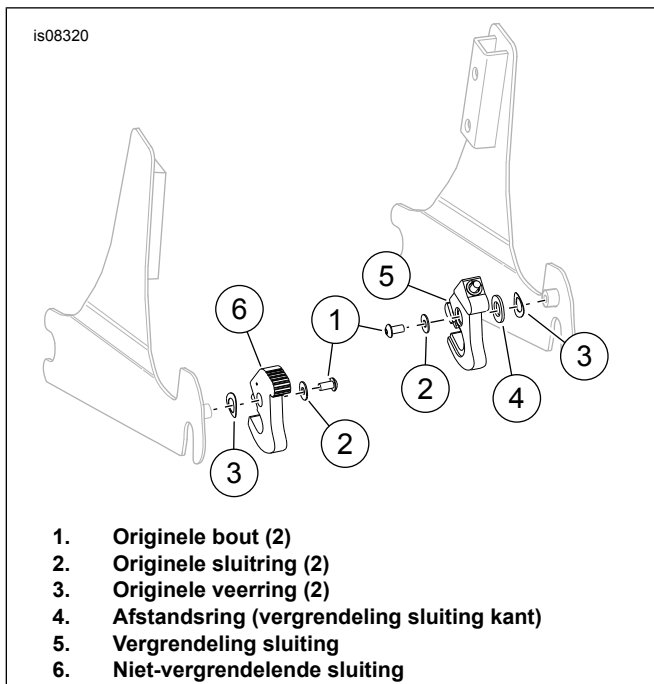
Afbeelding 6. Binnenste linker installatie

Binnenste rechter (Reliëf Verborgen) installatie

1. Zie Afbeelding 7 . Verwijder de rechter niet-vergrendelende sluiting. Laat rechter veerring op de rechter bevestigingsnaaf.
2. Installeer vergrendeling sluiting met reliëf **tegenmoet naar** rechter zijpaneel. Gebruik de afstandshouder uit de set **NIET**.
3. Installeer originele schroef en sluitring.
4. Haal de bout aan.
Koppel: 3,4–4,5 N·m (30–40 **in-lbs**) *Zeskantinbusbout*



Afbeelding 7. Binnenste rechter (Reliëf Verborgen) installatie



Afbeelding 8. Binnenste rechter installatie

BEDIENING

De sluiting vergrendelen en ontgrendelen

OPMERKING

Controleer of de sleutel niet in de vergrendeling zit tijdens de installatie van het afneembare.

De sleutel is niet vereist om de sluiting te vergrendelen.

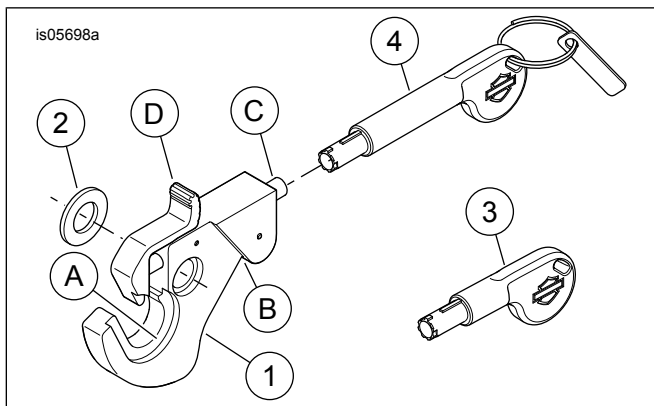
1. **Vergrendelen van de sluiting** zie Afbeelding 9. Wanneer het afneembare is geïnstalleerd, drukt u op het veer uitgevoerde slot (C).

OPMERKING

Houd de sleutel (3) uitgelijnd met de post van de ontgrendelingsknop (D) terwijl u het slot ontgrendelt. Vermijd buigen of breken van de sleutel of de as.

2. **Ontgrendelen van het slot** Steek de sleutel in het slot en draai hem voorzichtig met de klok mee en draai 1/8. Draai de sleutel tegen de klok in 1/8 en verwijder de sleutel.

SERVICEONDERDELEN



Afbeelding 9. Serviceonderdelen: Afneembare vergrendelingssets

Tabel 2. Serviceonderdelen: Afneembare vergrendelingssets

Onderdeel	Beschrijving (aantal)	Onderdeelnummer
Setnummer 90300086		
1	Slot, vergrendelen, zwart (2)	Niet afzonderlijk verkrijgbaar
2	Platte onderlegging (2)	Niet afzonderlijk verkrijgbaar
3	Korte sleutel (1)	Niet afzonderlijk verkrijgbaar
4	Lange sleutel (1)	Niet afzonderlijk verkrijgbaar
Setnummer 90300087		
1	Slot, vergrendelen, verchroomd (2)	Niet afzonderlijk verkrijgbaar
2	Platte onderlegging (2)	Niet afzonderlijk verkrijgbaar
3	Korte sleutel (1)	Niet afzonderlijk verkrijgbaar
4	Lange sleutel (1)	Niet afzonderlijk verkrijgbaar
Onderdelen genoemd in de tekst:		
A	Reliëf	
B	Ondersnijding (2)	
C	Slot, veer-uitgevoerd	
D	Ontgrendelknop	

HARLEY-DAVIDSON RESERVE SLEUTEL PROGRAMMA

Sleutelvervanging

OPMERKING

- Scheid altijd de sleutels en de sleutellabels.
- Zorg ervoor dat u het sleutelnummer in de daarvoor bestemde ruimte kopieert.
- Berg dit document op een veilige plaats op.

Reservesleutels zijn alleen verkrijgbaar via een erkende Harley-Davidson dealer.

Reservesleutels worden in paren verkocht. (Een korte sleutel en een lange sleutel bijeengehouden.) Het is nodig om de sleutelcode te weten om welk onderdeelnummer te bestellen.

Harley-Davidson Sleutelnummer: _____

Aanschafdatum: _____

Tabel 3.

De sleutelcode	H-D Onderdeelnummer
2391	90300178
2392	90300179
2393	90300180
2394	90300181
2395	90300182
2396	90300183
2397	90300184
2398	90300185