



IRROTETTAVIEN LUKKOSARJAT

YLEISTÄ

Sarjojen numerot

90300086, 90300087

Mallit

Lisätietoja mallin sovituksesta on P&A-vähittäismyyntiluettelossa tai osat ja lisävarusteet -osiossa www.harley-davidson.com (Vain englanniksi).

Tarkista, että käytät käyttöohjeiden uusinta versiota. Se löytyy osoitteesta: h-d.com/isheets

Ota yhteyttä Harley-Davidson asiakastukikeskukseen numerossa 1-800-258-2464 (vain Yhdysvallat) tai 1-414-343-4056.

Asennusvaatimukset

Erikseen myytäviä osia tai lisävarusteita saatetaan tarvita tämän sarjan asentamiseksi asianmukaisesti tiettyihin moottoripyörämalleihin. Katso lisätietoja tietyn moottoripyörämallin tarvittavista osista ja lisävarusteista P&A-myyntiluettelosta ja www.harley-davidson.com -sivuston Parts and Accessories -osioista (vain englanniksi).

HUOMAUTUS

Käytä yhtä salpaa lisävarusteasennusta kohden. Toinen salpa on sisällytetty sarjaan toista lisävarustetta varten.

Sarjan sisältö

Katso kohdat Kuva 9 ja Taulukko 2 .

VALMISTELU

1. Katso kohta Taulukko 1 määrittääksesi tietyn mallin ja vuosimallin irrotettavan osan asennuskokoonpanon määrittämisessä.

SALVAN VAIHTAMINEN

Vaihda tietyissä malleissa ja lisävarusteissa ensin oikean- ja vasemmanpuoleinen lukkiutumaton salpa (katso kohdasta Taulukko 1 , suositellaanko tätä sovelluksellesi). Tämä muuttaa myötä- ja vastapäiväisen liikkeen, että lisälaite voidaan kiinnittää ja irrottaa. Kun salvan kiertoa muutetaan, lukitusmekanismi osoittaa kohti ajoneuvon perää ja antaa siten enemmän asennustilaa.

1. Katso Kuva 1 . Irrota oikeanpuoleinen lukkiutumaton salpa (1). Jätä oikeanpuoleinen jousialuslevy (5) oikeanpuoleiselle asennusnavalle (2).
2. Irrota vasemmanpuoleinen lukkiutumaton salpa (3). Jätä vasemmanpuoleinen jousialuslevy (6) vasemmanpuoleiselle asennusnavalle (4). Asenna vasemmanpuoleinen lukkiutumaton salpa (3) oikeanpuoleiseen asennusnapaan (2).

3. Asenna oikeanpuoleinen lukkiutumaton salpa (1) vasemmanpuoleiseen asennusnapaan (4).

IRROTTAMINEN

1. Poista irrotettava lisävaruste painamalla vapautuspainiketta molemmilla puolilla salpavipujen ollessa taka-asennossa. Nosta lisälaitteen takaosa ylös irrottamalla teline etutalakointipisteistä.
2. Katso Kuva 2 . Irrota ruuvi (1) ja aluslevy (2) salvasta, jota olet vaihtamassa. Säädä ruuvi ja aluslevy asennusta varten.

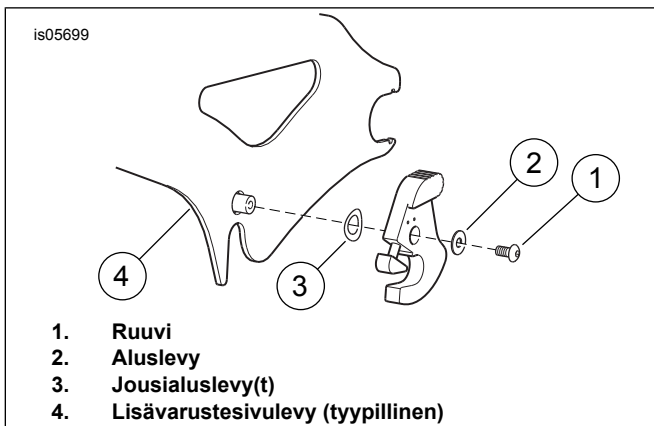
HUOMAUTUS

Joissain lisävarusteissa on **kaksi** aluslevyä molemmilla puolilla. Säädä molemmat.



Kuva 1. Salvan vaihtaminen (vaihtoa edeltävä määräys kuvassa)





Kuva 2. Irrota salpa (ulompi oikeanpuoleinen asennus kuvassa)

ASENTAMINEN

Taulukko 1. Asennustaulukko

Malli	Sovitus	Irrotettava*	Asentaminen
Sportster	1994 - 2003	Sivulevysarja	Katso kuva 7, sisempi oikeanpuoleinen asennus (pintakuvio piilossa)
	2004 - uudemmat	Sivulevysarja	Katso kuva 8, salvan vaihtaminen ja sisempi oikeanpuoleinen asennus
	1994 - uudemmat	Yksitelineinen sarja	Katso kuva 7, sisempi oikeanpuoleinen asennus (pintakuvio piilossa)
Softail	1984 - uudemmat	Sivulevysarja	Katso kuva 7, sisempi oikeanpuoleinen asennus (pintakuvio piilossa)
	1984 - uudemmat (paitsi FXCW/C)	Yksitelineinen sarja	Katso kuva 7, sisempi oikeanpuoleinen asennus (pintakuvio piilossa)
	2006 - uudemmat (paitsi 2011 - uudemmat FLS/FXS-mallit)	Yksiosainen tartuntatankosarja	Katso kuva 7, sisempi oikeanpuoleinen asennus (pintakuvio piilossa)
	2011 - uudemmat FLS/FXS-mallit	Yksiosainen tartuntatankosarja	Katso kuva 6, sisempi vasemmanpuoleinen asennus
	2000 - uudemmat	Tour-Pak (2-Up tai Solo)	Katso kuva 6, sisempi vasemmanpuoleinen asennus
Dyna	1996 - uudemmat (mukaan lukien 1993 - uudemmat FXDWG-mallit) (paitsi 2012 - uudemmat FLS/FXS-mallit)	Sivulevysarja	Katso kuva 7, sisempi oikeanpuoleinen asennus (pintakuvio piilossa)
	2012 - uudemmat FLD-mallit	Sivulevysarja	Katso kuva 6, sisempi vasemmanpuoleinen asennus
	2006 - uudemmat	Yksiosainen tartuntatankosarja Yksitelineinen sarja	Katso kuva 7, sisempi oikeanpuoleinen asennus (pintakuvio piilossa) Katso kuva 7, sisempi oikeanpuoleinen asennus (pintakuvio piilossa)
Touring	2009 - uudemmat	Tartuntatangon pystyputki-sarja	Katso kuva 6, sisempi vasemmanpuoleinen asennus
		Two-Up -matkatavarateline-sarja	Katso kuva 4, ulompi vasemmanpuoleinen asennus, TAI Kuva 3, ulompi oikeanpuoleinen asennus
		Two-Up Tour-Pak -teline	Katso kuva 3, ulompi oikeanpuoleinen asennus
	1994 - 2008	Tartuntatangon pystyputki-sarja	Katso kuva 3, ulompi oikeanpuoleinen asennus
	1997 - 2008	Two-Up -matkatavarateline-sarja	Katso kuva 1, salvan vaihtaminen JA Kuva 5, sisempi oikeanpuoleinen asennus
		Solo-matkatavaratelinesarja	Katso kuva 3, ulompi oikeanpuoleinen asennus
Two-Up Tour-Pak -teline		Katso kuva 1, salvan vaihtaminen JA Kuva 5, sisempi oikeanpuoleinen asennus	
	Solo Tour-Pak -teline	Katso kuva 1, salvan vaihtaminen JA Katso kuva 4, ulompi vasemmanpuoleinen asennus	

* Katso irrotettavien osien numerot P&A-luettelosta.

Katso Kuva 9 . Asennettavasta irrotettavasta osasta riippuen, pintakuvion (A) ja sisennysten (B) asentoa käytetään välikkeinä tai telakointipisteiden kiinnikkeinä. Varmista, että lukkosalpa on sijoitettu niin, että salvan lukituksen avaamiseen on riittävästi tilaa.

HUOMAUTUS

Varmista, että lukkosalpa ei ole lukittu ennen asentamista. Älä jätä avainta paikalleen lukkosalpaan asennuksen aikana.

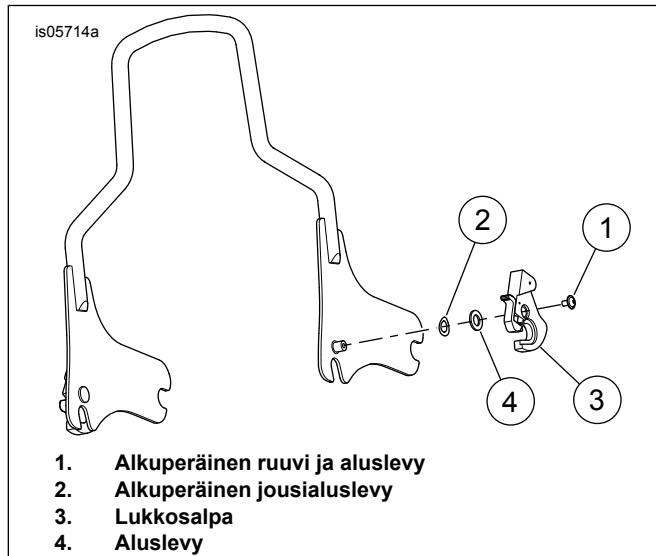
Irrottavien osien tyyliit saattavat erota kuvatuista.

Ulompi oikeanpuoleinen asennus

HUOMAUTUS

Varmista, että ulompi oikeanpuoleinen salpa pyörii myötäpäivään sulkeutumista varten (vastapäivään avaamista varten). Jos näin ei ole, katso **ulompi vasemmanpuoleinen asennus** .

1. Irrota oikeanpuoleinen lukkiutumaton salpa.
2. Katso Kuva 3 . Asenna alkuperäinen jousialuslevy (2) asennusnapaan.



Kuva 3. Ulompi oikeanpuoleinen asennus

3. Asenna sarjan mukana toimitettu litteä aluslevy (4) asennusnapaan.
4. Asenna salpa niin, että pintakuvio osoittaa **poispäin** ulommasta oikeanpuoleisesta sivulevystä.
5. Asenna alkuperäinen ruuvi ja aluslevy (1).
6. Kiristä ruuvi.

Vääntömomentti: 3,4–4,5 N·m (30–40 in-lbs)
Kuusiokolokantainen ruuvi

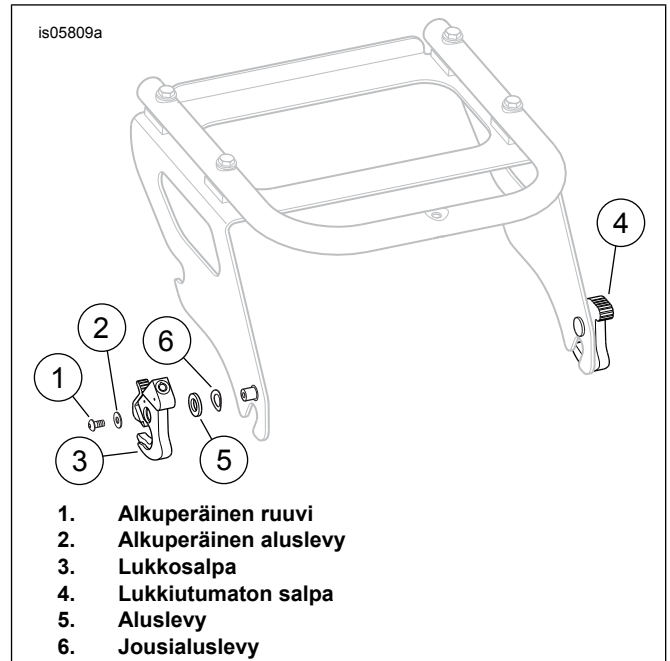
Ulompi vasemmanpuoleinen asennus

HUOMAUTUS

Varmista, että ulompi vasemmanpuoleinen salpa kääntyy myötäpäivään sulkeutumista varten (vastapäivään avaamista varten). Jos näin ei ole, katso **ulompi oikeanpuoleinen asennus** .

1. Katso Kuva 4 . Irrota vasemmanpuoleinen lukkiutumaton salpa ja hävitä se.
2. Asenna sarjan mukana toimitettu litteä aluslevy (5) jousialuslevyn päälle vasempaan asennusnapaan.
3. Asenna lukkosalpa (3) vasemmanpuoleisen asennusnavan päälle ja **poispäin** sivulevystä.
4. Asenna alkuperäinen ruuvi (1) ja aluslevy (2).
5. Kiristä ruuvi.

Vääntömomentti: 3,4–4,5 N·m (30–40 in-lbs)
Kuusiokolokantainen ruuvi

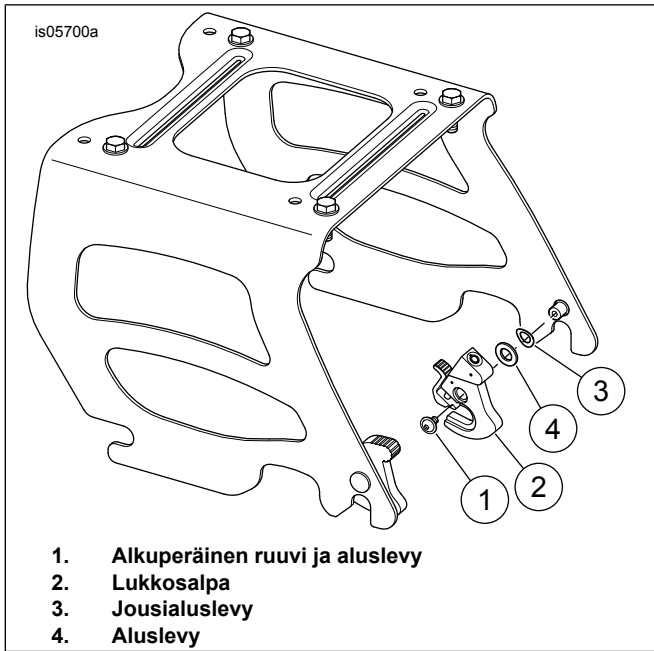


Kuva 4. Ulompi vasemmanpuoleinen asennus

Sisempi oikeanpuoleinen asennus

1. Katso Kuva 5 . Irrota oikeanpuoleinen lukkiutumaton salpa ja hävitä se.
2. Asenna sarjan mukana toimitettu litteä aluslevy (4) jousialuslevyn päälle oikeaan asennusnapaan.
3. Asenna salpa niin, että sen pintakuvio osoittaa **poispäin** sivulevystä.
4. Asenna alkuperäinen ruuvi ja aluslevy (1).
5. Kiristä ruuvi.

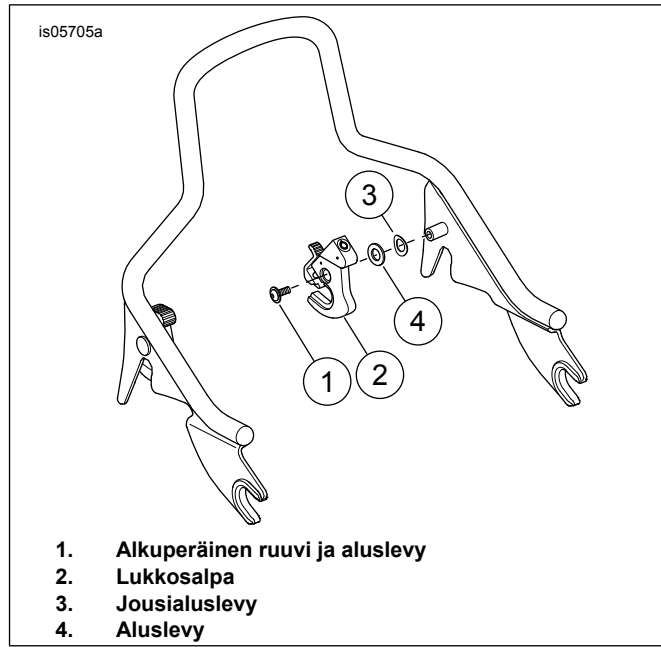
Vääntömomentti: 3,4–4,5 N·m (30–40 in-lbs)
Kuusiokolokantainen ruuvi



Kuva 5. Sisempi oikeanpuoleinen asennus

Sisempi vasemmanpuoleinen asennus

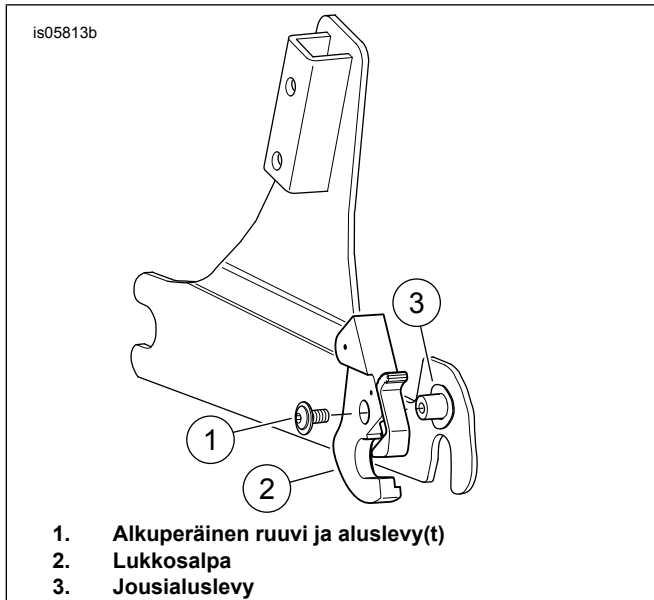
1. Irrota vasemmanpuoleinen lukkiutumaton salpa.
2. Katso Kuva 6. Asenna jousialuslevy (3) vasemmanpuoleiselle asennusnavalle.
3. Asenna sarjan mukana toimitettu litteä aluslevy (4) asennusnapaan.
4. Asenna salpa niin, että pintakuvio osoittaa **poispäin** ulommasta vasemmanpuoleisesta sivulevystä.
5. Asenna alkuperäinen ruuvi ja aluslevy (1).
6. Kiristä ruuvi.
Vääntömomentti: 3,4–4,5 N·m (30–40 **in-lbs**)
Kuusiokolokantainen ruuvi



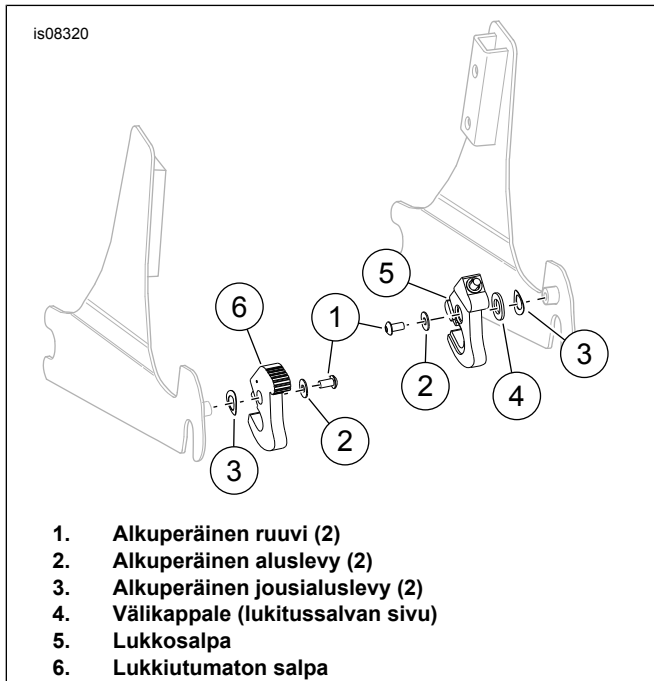
Kuva 6. Sisempi vasemmanpuoleinen asennus

Sisempi oikeanpuoleinen (pintakuvio piilossa) asennus

1. Katso Kuva 7. Irrota oikeanpuoleinen lukkiutumaton salpa. Jätä oikeanpuoleinen jousialuslevy oikeanpuoleiselle asennusnavalle.
2. Asenna lukkosalpa niin, että pintakuvio **osoittaa** kohti oikeanpuoleista sivulevyä. ÄLÄ käytä sarjan mukana toimitettua välikappaletta.
3. Asenna alkuperäinen ruuvi ja aluslevy.
4. Kiristä ruuvi.
Vääntömomentti: 3,4–4,5 N·m (30–40 **in-lbs**)
Kuusiokolokantainen ruuvi



Kuva 7. Sisempi oikeanpuoleinen (pintakuvio piilossa) asennus



Kuva 8. Sisempi oikeanpuoleinen asennus

TOIMINTO

Salvan lukitseminen ja lukituksen vapauttaminen

HUOMAUTUS

Varmista, ettei avain ole salvassa irrotettavan osan asennuksen aikana.

Avainta ei tarvita salvan lukitsemiseen.

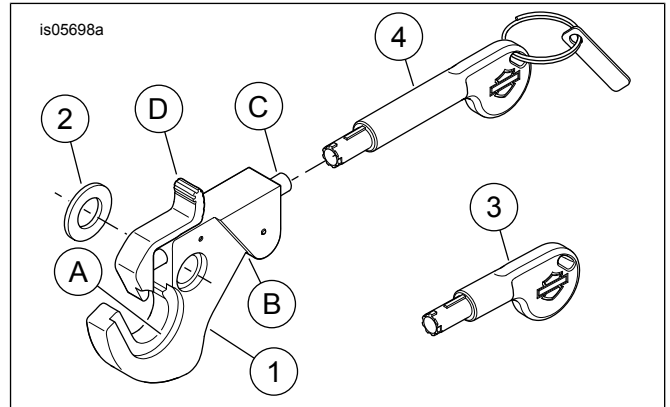
1. **Salvan lukitseminen:** Katso Kuva 9. Kun irrotettava osa on asennettu, paina jousikäyttöistä lukkoa (C).

HUOMAUTUS

Pidä avain (3) linjassa vapautuspainikkeen (D) pylvään kanssa avatessasi lukitusta. Vältä taivuttamasta tai rikkomasta avainta tai akselia.

2. **Salvan lukituksen avaaminen:** työnnä avain lukkoon ja käännä sitä varoen myötäpäivään 1/8 käännöstä. Käännä avainta vastapäivään 1/8 käännöstä ja poista avain.

HUOLTO-OSAT



Kuva 9. Huolto-osat: Irrotettavien lukkosarjat

Taulukko 2. Huolto-osat: Irrotettavien lukkosarjat

Kohde	Kuvaus (määrä)	Osanumero
Sarjanumero 90300086		
1	Salpa, lukkiutuva, musta (2)	Ei myytävänä erikseen
2	Tasainen aluslevy (2)	Ei myytävänä erikseen
3	Avain, lyhyt (1)	Ei myytävänä erikseen
4	Avain, pitkä (1)	Ei myytävänä erikseen
Sarjanumero 90300087		
1	Salpa, lukkiutuva, kromi (2)	Ei myytävänä erikseen
2	Tasainen aluslevy (2)	Ei myytävänä erikseen
3	Avain, lyhyt (1)	Ei myytävänä erikseen
4	Avain, pitkä (1)	Ei myytävänä erikseen
Tekstissä viitatus osat:		
A	Pintakuvio	
B	Sisennös (2)	
C	Lukko, jousikäyttöinen	
D	Vapautuspainike	

HARLEY-DAVIDSON -AVAIMENKORVAUSOHJELMA

Avaimen korvaaminen

HUOMAUTUS

- Erotä näppäimet ja näppäintunnisteet aina toisistaan.
- Kirjaa avaimen numero annettuun kohtaan.
- Säilytä tätä asiakirjaa turvallisessa paikassa.

Korvaavia avaimia saa ainoastaan valtuutetulta Harley-Davidson-jälleenmyyjältä.

Vaihtoavaimet myydään pareittain. (Yksi lyhyt avain ja yksi pitkä avainkapula yhdessä.) Avainkoodia tarvitaan oikean osanumeron tilaamiseksi.

Harley-Davidson avaimen numero: _____

O s t o p ä i v ä :

Taulukko 3.

Avainkoodi	H-D-osanumero
2391	90300178
2392	90300179
2393	90300180
2394	90300181
2395	90300182
2396	90300183
2397	90300184
2398	90300185