



INSTRUCTIONS

J05718

2022-08-08



KITS LOQUETS AMOVIBLES

GÉNÉRALITÉS

Numéro de kit

90300086, 90300087

Modèles

Pour plus d'informations sur la compatibilité du modèle, consulter le catalogue de vente au détail P&A ou la section Pièces et accessoires de www.harley-davidson.com (anglais uniquement).

Assurez-vous que la version la plus récente de la feuille d'instructions est utilisée. Version disponible à : h-d.com/isheets

Contactez le Harley-Davidson Customer Support Center au 1-800-258-2464 (États-Unis uniquement) ou 1-414-343-4056.

Exigences relatives à la pose

L'achat séparé de pièces ou d'accessoires supplémentaires peut être nécessaire pour installer correctement ce kit sur certains modèles de motos. Consulter le catalogue de vente au détail P&A ou la section Pièces et accessoires sur le site www.harley-davidson.com (en anglais uniquement) pour obtenir la liste des éléments nécessaires pour un modèle spécifique.

REMARQUE

Utiliser un loquet par installation. Un deuxième loquet est inclus à titre d'accessoire supplémentaire.

Contenu du kit

Voir Figure 9 et Tableau 2 .

PRÉPARATION

1. Voir Tableau 1 pour déterminer la configuration d'installation pour un modèle, une année et un type de loquet amovible spécifique.

CHANGEMENT DES LOQUETS

Sur certains modèles et accessoires, changer d'abord les loquets non verrouillables droite et gauche (voir Tableau 1 pour déterminer si cette opération convient à votre application). Cela modifiera le mouvement horaire et antihoraire pour fixer et retirer l'accessoire. En changeant la rotation du verrou, le mécanisme de verrouillage est dirigé vers l'arrière du véhicule et permet d'accéder plus facilement avec la clé.

1. Voir Figure 1 . Retirer le loquet non verrouillable droit (1). Laisser la rondelle à ressort droite (5) sur l'axe de montage droit (2).
2. Retirer le loquet non-verrouillable gauche (3). Laisser la rondelle à ressort gauche (6) sur l'axe de montage gauche (4). Installer le loquet non verrouillable gauche (3) sur l'axe de montage droit (2).

3. Installer le loquet non verrouillable droit (1) sur l'axe de montage gauche (4).

DÉPOSE

1. Retirer l'accessoire amovible en appuyant sur le bouton de déverrouillage de chaque côté et en tirant les leviers de verrouillage vers l'arrière. Soulever l'arrière de l'accessoire vers le haut en retirant le porte-bagage des points de fixation avant.
2. Voir Figure 2 . Retirer la vis (1) et la rondelle (2) du loquet à remplacer. Conserver la vis et la rondelle pour l'installation.

REMARQUE

Certains accessoires ont **deux** rondelles par côté. Conserver les deux.

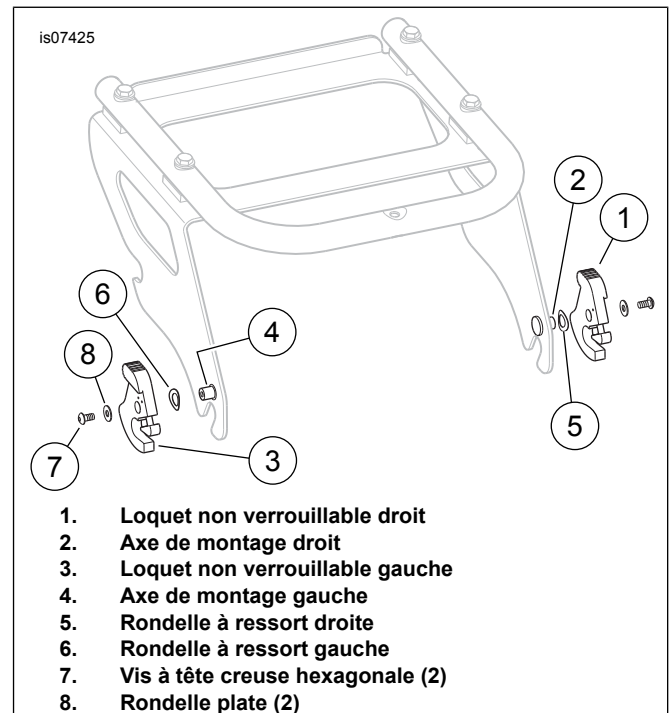


Figure 1. Changement de loquets (configuration avec le changement représentée)

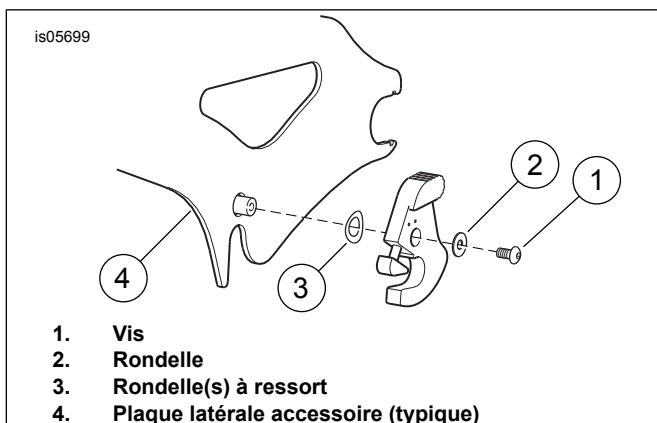


Figure 2. Retirer le loquet (installation extérieure droite représentée)

POSE

Tableau 1. Tableau d'installation

Modèle	Configuration	Amovible*	Pose
Sportster	1994 - 2003	Kit plaque latérale	Voir figure 7, Installation intérieure droite (relief masqué)
	2004 - ultérieurs	Kit plaque latérale	Voir figure 8, échange de loquet et installation intérieure droite
	1994 - ultérieurs	Kit porte-bagages solo	Voir figure 7, Installation intérieure droite (relief masqué)
Softail	1984 - ultérieurs	Kit plaque latérale	Voir figure 7, Installation intérieure droite (relief masqué)
	1984 - ultérieurs (sauf FXCW/C)	Kit porte-bagages solo	Voir figure 7, Installation intérieure droite (relief masqué)
	2006 - ultérieurs (FLS/FXS sauf 2011 - ultérieurs)	Kit Sissy Bar monobloc	Voir figure 7, Installation intérieure droite (relief masqué)
	FLS/FXS 2011 - ultérieurs	Kit Sissy Bar monobloc	Voir figure 6, Installation intérieure gauche
	2000 - ultérieurs	Tour-Pak (2-Up ou solo)	Voir figure 6, Installation intérieure gauche
Dyna	1996 - ultérieurs (FXDWG y compris 1993 - ultérieurs) (FLS/FXS sauf 2012 - ultérieurs)	Kit plaque latérale	Voir figure 7, Installation intérieure droite (relief masqué)
	FLD 2012 - ultérieurs	Kit plaque latérale	Voir figure 6, Installation intérieure gauche
	2006 - ultérieurs	Kit Sissy Bar monobloc	Voir figure 7, Installation intérieure droite (relief masqué)
		Kit porte-bagages solo	Voir figure 7, Installation intérieure droite (relief masqué)
Touring	2009 et plus récents	Kit Sissy Bar verticale	Voir figure 6, Installation intérieure gauche
		Kit porte-bagages Two-Up	Voir figure 4, Installation intérieure gauche, OU Figure 3, Installation extérieure droite
		Porte-bagages Tour-Pak Two-Up	Voir figure 3, Installation extérieure droite
	1994 - 2008	Kit Sissy Bar verticale	Voir figure 3, Installation extérieure droite
	1997 - 2008	Kit porte-bagages Two-Up	Voir figure 1, changement de loquets ET Figure 5, Installation extérieure droite
		Kit porte-bagages solo	Voir figure 3, Installation extérieure droite
		Porte-bagages Tour-Pak Two-Up	Voir figure 1, changement de loquets ET Figure 5, Installation extérieure droite
		Porte-bagages solo Tour-Pak	Voir figure 1, changement de loquets ET Figure 4, Installation intérieure gauche, OU

* Pour les numéros de pièces des loquets amovibles, consulter le catalogue P&A.

Voir Figure 9 . En fonction du loquet amovible installé, la position du relief (A) et des découpes (B) est utilisée comme entretoise ou pour le montage des points de fixation. Vérifier que le loquet de verrouillage est positionné de manière à permettre l'accès de la clé pour le déverrouillage du loquet.

REMARQUE

Vérifier que le loquet de verrouillage est en position déverrouillée avant l'installation. Ne pas laisser la clé insérée dans le loquet de verrouillage pendant le montage.

Les modèles amovibles peuvent être différents de ceux représentés.

Installation extérieure droite

REMARQUE

Vérifier que le loquet extérieur droit tourne dans le sens horaire pour se fermer (dans le sens antihoraire pour s'ouvrir). Si ce n'est pas le cas, voir **Installation extérieure gauche** .

1. Retirer le loquet non verrouillable droit.
2. Voir Figure 3 . Installer la rondelle à ressort d'origine (2) sur l'axe de montage.

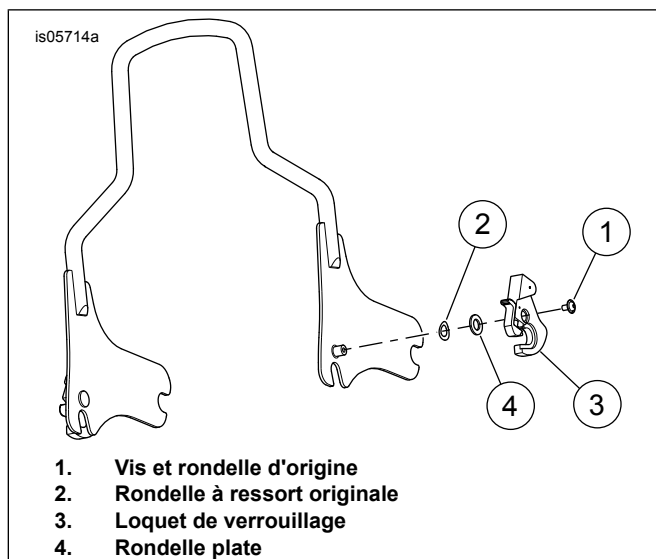


Figure 3. Installation extérieure droite

3. Installer la rondelle plate (4) du kit sur l'axe de montage.
4. Installer le loquet avec le relief à l'**opposé** de la plaque latérale extérieure droite.
5. Installer la vis et la rondelle (1) d'origine.
6. Serrer la vis.
Couple : 3,4–4,5 N·m (30–40 **in-lbs**) *Vis à tête creuse hexagonale*

Installation extérieure gauche

REMARQUE

Vérifier que le loquet extérieur gauche tourne dans le sens horaire pour se fermer (dans le sens antihoraire pour s'ouvrir). Si ce n'est pas le cas, voir **Installation extérieure droite**.

1. Voir Figure 4 . Retirer le loquet gauche non-verrouillable et l'éliminer.
2. Installer la rondelle plate (5) du kit sur la rondelle à ressort de l'axe de montage gauche.
3. Installer le loquet de verrouillage (3) sur l'axe de montage gauche avec le relief à l'**opposé** de la plaque latérale.
4. Installer la vis (1) et la rondelle (2) d'origine.
5. Serrer la vis.
Couple : 3,4–4,5 N·m (30–40 **in-lbs**) *Vis à tête creuse hexagonale*

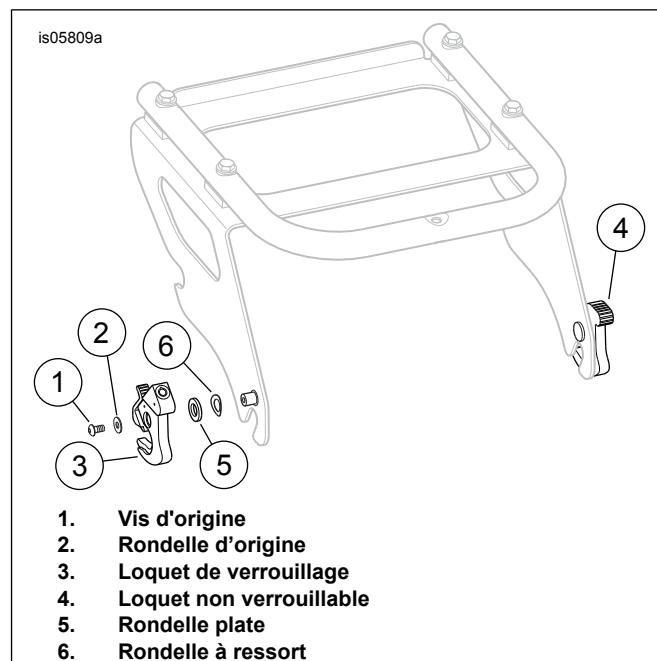


Figure 4. Installation extérieure gauche

Installation intérieure droite

1. Voir Figure 5 . Retirer le loquet non verrouillable droit et l'éliminer.
2. Installer la rondelle plate (4) du kit sur la rondelle à ressort de l'axe de montage droit.
3. Installer le loquet avec le relief à l'**opposé** de la plaque latérale.
4. Installer la vis et la rondelle (1) d'origine.
5. Serrer la vis.
Couple : 3,4–4,5 N·m (30–40 **in-lbs**) *Vis à tête creuse hexagonale*

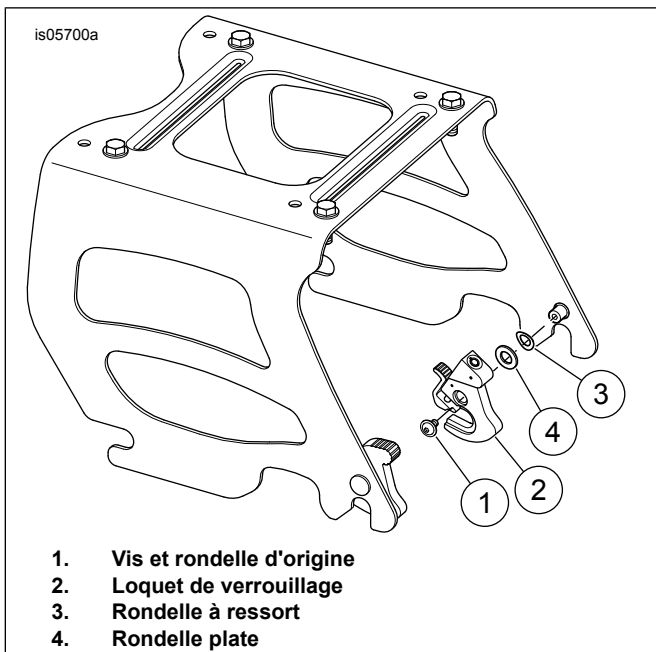


Figure 5. Installation intérieure droite

Installation intérieure gauche

1. Retirer le loquet gauche non-verrouillable.
2. Voir Figure 6 . Installer la rondelle à ressort (3) sur l'axe de montage gauche.
3. Installer la rondelle plate (4) du kit sur l'axe de montage.
4. Installer le loquet avec le relief à l'**opposé** de la plaque latérale intérieure gauche.
5. Installer la vis et la rondelle (1) d'origine.
6. Serrer la vis.

Couple : 3,4–4,5 N·m (30–40 **in-lbs**) *Vis à tête creuse hexagonale*

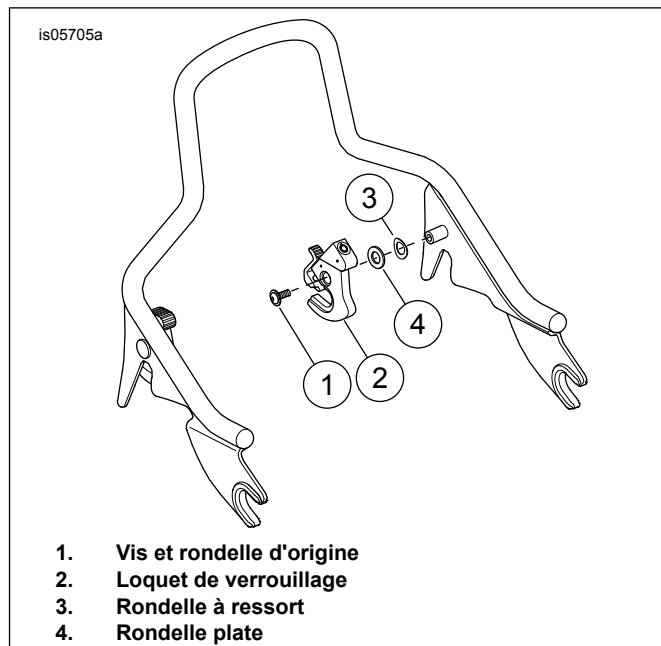


Figure 6. Installation intérieure gauche

Installation intérieur droite (relief masqué)

1. Voir Figure 7 . Retirer le loquet non verrouillable droit. Laisser la rondelle à ressort droite sur l'axe de montage droit.
2. Installer le loquet de verrouillage avec le relief **tourné vers** la plaque latérale droite. **NE PAS** utiliser l'entretoise du kit.
3. Installer la vis et la rondelle d'origine.
4. Serrer la vis.

Couple : 3,4–4,5 N·m (30–40 **in-lbs**) *Vis à tête creuse hexagonale*

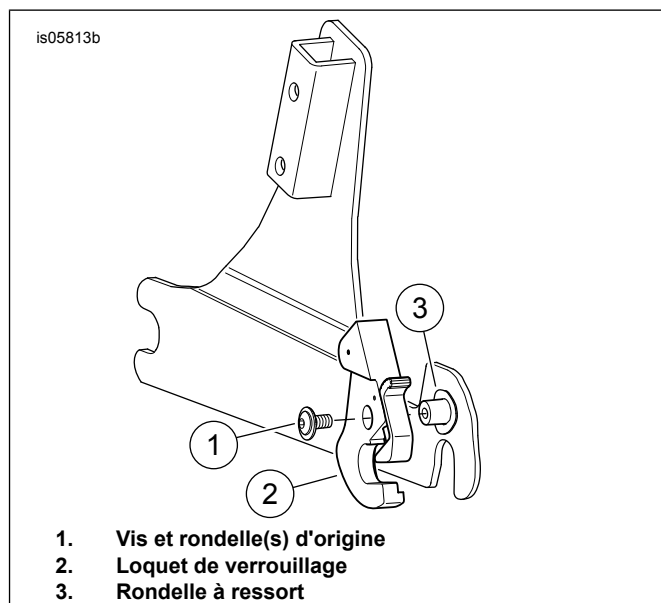


Figure 7. Installation intérieur droite (relief masqué)

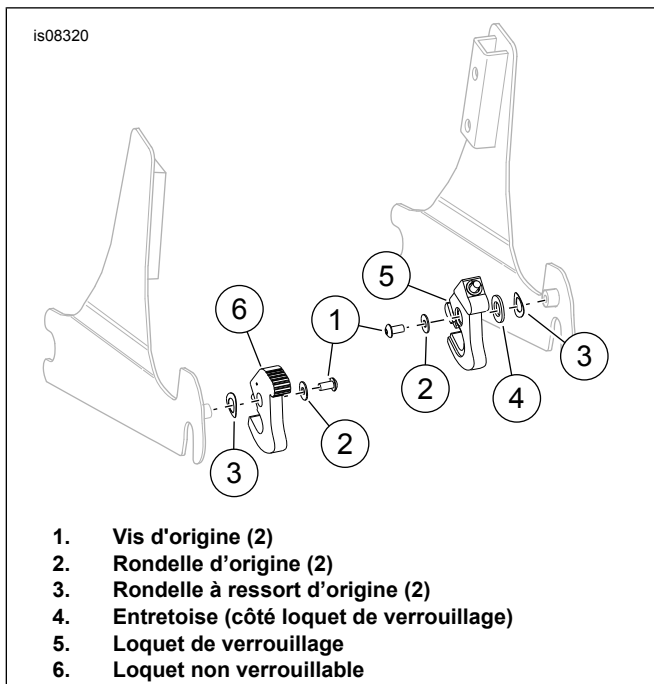


Figure 8. Installation intérieure droite

FONCTIONNEMENT

Verrouillage et déverrouillage du loquet

REMARQUE

Veiller à ce que la clé ne soit pas dans le loquet lors de l'installation du loquet amovible.

La clé n'est pas nécessaire pour verrouiller le loquet.

1. **Verrouillage du loquet** : voir Figure 9 . Lorsque le loquet amovible est installé, pousser le verrou à ressort (C).

REMARQUE

Maintenir la clé (3) alignée avec le montant du bouton de déverrouillage (D) pendant le déverrouillage du loquet. Éviter de plier ou de casser la clé ou l'axe.

2. **Déverrouillage du loquet** : Insérer la clé dans le verrou et la tourner doucement dans le sens horaire de 1/8 de tour. Tourner la clé de 1/8 de tour dans le sens antihoraire et retirer la clé.

PIÈCES DE RECHANGE

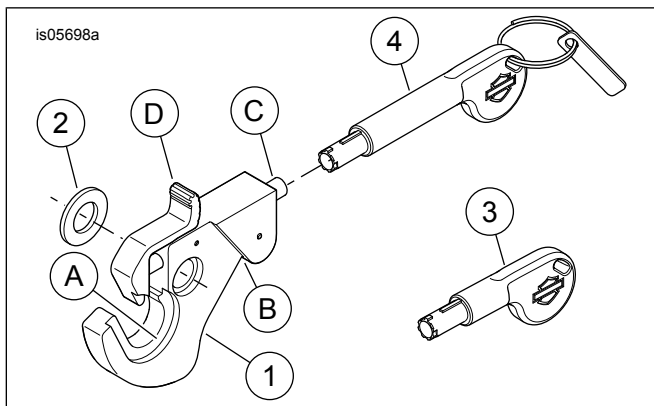


Figure 9. Pièces de rechange : Kits loquet amovible

Tableau 2. Pièces de rechange : Kits loquet amovible

Ar-ticle	Description (quantité)	Numéros de pièce
Numéro de kit 90300086		
1	Loquet de verrouillage, noir (2)	Non vendue séparément
2	Rondelle plate (2)	Non vendue séparément
3	Clé, courte (1)	Non vendue séparément
4	Clé, longue (1)	Non vendue séparément
Numéro de kit 90300087		
1	Loquet de verrouillage, chrome (2)	Non vendue séparément
2	Rondelle plate (2)	Non vendue séparément
3	Clé, courte (1)	Non vendue séparément
4	Clé, longue (1)	Non vendue séparément
Pièces référencées dans le texte :		
A	Dégagement	
B	Découpe (2)	
C	Verrou à ressort	
D	Bouton de dégagement	

PROGRAMME DE REMPLACEMENT DES CLÉS HARLEY-DAVIDSON

Remplacement des clés

REMARQUE

- Toujours séparer les clés et les porte-clés.
- Copier le numéro de la clé dans l'espace prévu.
- Conserver ce document dans un endroit sûr.

Les clés de remplacement ne peuvent être obtenues que par l'intermédiaire d'un concessionnaire Harley-Davidson agréé.

Les clés de remplacement sont vendues par paires. (Une clé courte et un clé longue sur le même anneau.) Le code de la clé est nécessaire pour connaître le numéro de pièce à commander.

Numéro de clé Harley-Davidson :

Date d'achat :

Tableau 3.

Code de la clé	Numéro de pièce H-D
2391	90300178
2392	90300179
2393	90300180
2394	90300181
2395	90300182
2396	90300183
2397	90300184
2398	90300185