



ערכות נעילה לאביזרים נתיקים

כללי

מספרי ערכה

90300087, 90300086

דגמים

לקבלת מידע על התאמת דגמים, עיין בקטלוג הקמעונאי של P&A או במקטע חלקים ואביזרים של www.harley-davidson.com (אנגלית בלבד).

ודא שאתה משתמש בגרסה העדכנית ביותר של דף ההוראות. היא זמינה ב: h-d.com/isheets

יש ליצור קשר עם מרכז התמיכה ללקוחות של Harley-Davidson בטלפון 1-800-258-2464 (ארה"ב בלבד) או 1-414-343-4056.

דרישות התקנה

ייתכן שיהיה צורך לרכוש ולהתקין בנפרד חלקים או אביזרים נוספים כדי להתקין ערכה זו בצורה נכונה בדגמי אופנועים מסוימים. ניתן למצוא רשימה של הפריטים הנחוצים לדגם מסוים בקטלוג הקמעונאי לחלקים ולאביזרים או בדף "Parts and Accessories" באתר www.harley-davidson.com (באנגלית בלבד).

הערה

השתמש בנועל אחד לכל התקנה של אביזר. נועל שני כלול לאביזר נוסף.

תכולת הערכה

ראה את איור 9 ואת טבלה 2.

הכנה

1. עיין ב טבלה 1 כדי לקבוע את תצורת ההתקנה עבור דגם מסוים, השנה וסוג האביזר הנתיק.

החלפת נועלים

בדגמים ובאביזרים מסוימים, ראשית החלף בין הנועלים ללא מנגנון נעילה בצד שמאל ובצד ימין (עיין ב טבלה 1 כדי לקבוע אם פעולה זו מומלצת עבור היציוד שלך). עקב זאת תשתנה התנועה בכיוון השעון ונגד כיוון השעון לצורך החיבור וההסרה של האביזר. בעקבות שינוי כיוון הסיבוב של הנועל, מנגנון הנעילה פונה לכיוון החלק האחורי של הרכב ומספק גישה טובה יותר למפתח.

1. ראה איור 1. הסר את הנועל ללא מנגנון נעילה בצד ימין (1). השאר את דיסקית הקפיץ הימנית (5) על טבור ההתקנה הימני (2).

2. הסר את הנועל ללא מנגנון נעילה בצד שמאל (3). השאר את דיסקית הקפיץ השמאלית (6) על טבור ההתקנה השמאלי (4). התקן את הנועל ללא מנגנון נעילה בצד שמאל (3) על טבור ההתקנה הימני (2).

3. התקן את הנועל ללא מנגנון נעילה בצד ימין (1) על טבור ההתקנה השמאלי (4).

הסרה

1. הסר את האביזר הנתיק בלחיצה על כפתור השחרור בכל אחד מהצדדים כך שלשוניות הנועל ינועו לאחור. הרם את החלק האחורי של האביזר כלפי מעלה כדי להסיר את הסבל מנקודות העיגון הקדמיות.

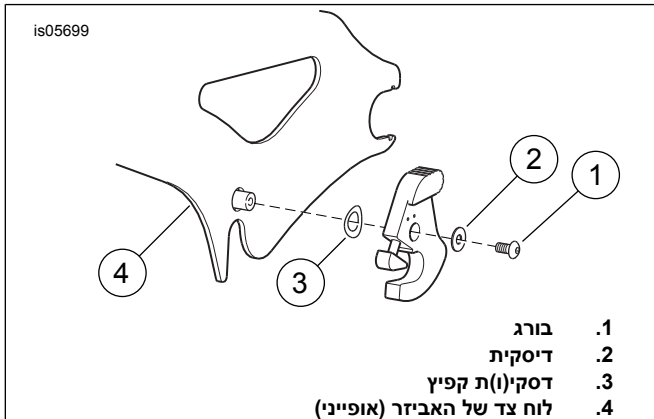
2. ראה איור 2. הסר את הבורג (1) ואת הדיסקית (2) מהנועל שאותו מחליפים. שמור את הבורג ואת הדיסקית להתקנה.

הערה

בחלק מהדגמים יש שתי דסקיות בכל צד. שמור את שתיהן.



תרשים 1. החלפת נועלים (בתמונה מוצגת התצורה לפני החלפה)

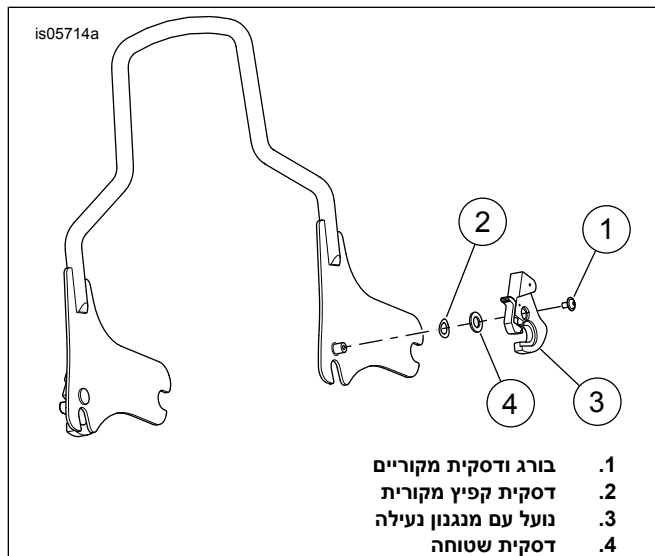


תרשים 2. הסרת הנועל (בתמונה מוצגת התקנה בצד החיצוני הימני)

טבלה 1. טבלת התקנה

התקנה	ניתן להסרה*	התאמה	דגם
ראה תמונה 7, התקנה בצד הפנימי הימני (החריץ מוסתר)	ערכת לוח צד	2003 - 1994	Sportster
ראה תמונה 8, החלפת נועלים והתקנה בצד הפנימי הימני	ערכת לוח צד	2004 ואילך	
ראה תמונה 7, התקנה בצד הפנימי הימני (החריץ מוסתר)	ערכת סבל למושב יחיד	1994 ואילך	
ראה תמונה 7, התקנה בצד הפנימי הימני (החריץ מוסתר)	ערכת לוח צד	1984 ואילך	Softail
ראה תמונה 7, התקנה בצד הפנימי הימני (החריץ מוסתר)	ערכת סבל למושב יחיד	(מלבד FXCW/C)	1984 ואילך
ראה תמונה 7, התקנה בצד הפנימי הימני (החריץ מוסתר)	ערכה של מסגרת אחיזה אחודה של הנוסע	2011 FLS/FXS משנת (למעט דגמי ואילך)	2006 ואילך
ראה תמונה 6, התקנה בצד הפנימי השמאלי	ערכה של מסגרת אחיזה אחודה של הנוסע	2011 FLS/FXS משנת	דגמי ואילך
ראה תמונה 6, התקנה בצד הפנימי השמאלי	Tour-Pak (מושב זוגי או מושב יחיד)	2000 ואילך	
ראה תמונה 7, התקנה בצד הפנימי הימני (החריץ מוסתר)	ערכת לוח צד	1996 ואילך (כולל דגמי FXDWG משנת 1993 ואילך)	Dyna
ראה תמונה 6, התקנה בצד הפנימי השמאלי	ערכת לוח צד	2012 FLD משנת (למעט דגמי ואילך)	דגמי FLD משנת 2012 ואילך
ראה תמונה 7, התקנה בצד הפנימי הימני (החריץ מוסתר)	ערכה של מסגרת אחיזה אחודה של הנוסע	2006 ואילך	
ראה תמונה 7, התקנה בצד הפנימי הימני (החריץ מוסתר)	ערכת סבל למושב יחיד		
ראה תמונה 6, התקנה בצד הפנימי השמאלי	ערכת מסגרת אחיזה של הנוסע	2009 ואילך	Touring
ראה תמונה 4, התקנה בצד החיצוני השמאלי, או תמונה 3, התקנה בצד החיצוני הימני	ערכת סבל למושב זוגי		
ראה תמונה 3, התקנה בצד החיצוני הימני	סבל Tour-Pak למושב זוגי		
ראה תמונה 3, התקנה בצד החיצוני הימני	ערכת מסגרת אחיזה של הנוסע	2008 - 1994	
ראה תמונה 1, החלפת נועלים וכן תמונה 5, התקנה בצד הפנימי הימני	ערכת סבל למושב זוגי	2008 - 1997	
ראה תמונה 3, התקנה בצד החיצוני הימני	ערכת סבל למושב יחיד		
ראה תמונה 1, החלפת נועלים וכן תמונה 5, התקנה בצד הפנימי הימני	סבל Tour-Pak למושב זוגי		
ראה תמונה 1, החלפת נועלים וכן תמונה 4, התקנה בצד החיצוני השמאלי	סבל Tour-Pak למושב יחיד		

* למידע על מספרי החלקים של האביזרים הנתיקים, עיין בקטלוג החלקים והאביזרים.



1. בורג ודסקית מקוריים
2. דסקית קפיץ מקורית
3. נועל עם מנגנון נעילה
4. דסקית שטוחה

תרשים 3. התקנה בצד החיצוני הימני

3. התקן את הדסקית השטוחה (4) מהערכה על טבור ההתקנה.
4. התקן את הנועל כשצד החריץ רחוק מהצד החיצוני הימני של לוח הצד.
5. התקן את הדסקית והבורג (1) המקוריים.

ראה איור 9. בהתאם לסוג האביזר הנתיק המותקן, המיקום של החריץ (A) ושל המגרעות (B) משמש כאמצעי מרווח או כנקודות עיגון להתקנה. ודא שהנועל עם מנגנון נעילה נמצא במיקום המאפשר גישה למפתח לצורך שחרור נעילה של הנועל.

הערה

ודא שהנועל עם מנגנון הנעילה במצב לא נעול לפני ההתקנה. אסור להשאיר את המפתח בתוך הנועל עם מנגנון הנעילה במהלך ההרכבה.

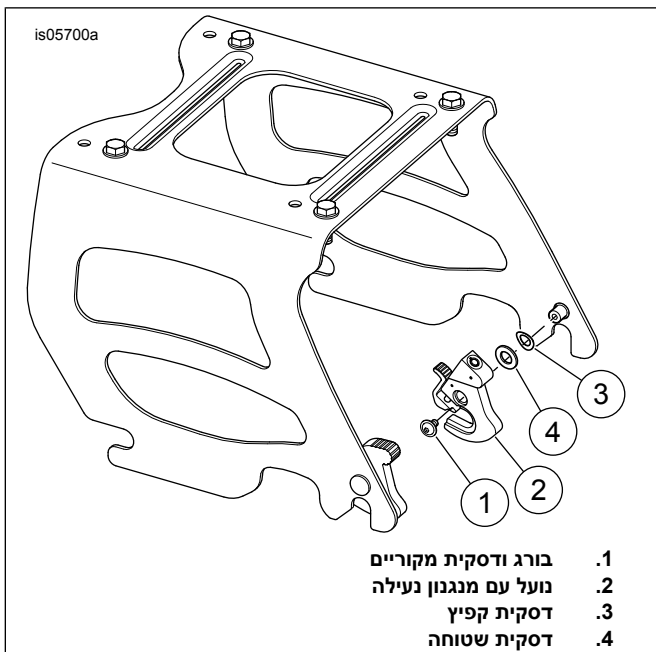
ייתכן שהמראה של האביזרים הנתיקים יהיה שונה מזה המוצג בתמונות.

התקנה בצד החיצוני הימני

הערה

ודא שהנועל בצד החיצוני הימני נסגר בסיבוב כיוון השעון (נפתח בסיבוב נגד כיוון השעון). אחרת, עיין בנושא "התקנה בצד החיצוני השמאלי".

1. הסר את הנועל ללא מנגנון נעילה בצד ימין.
2. ראה איור 3. התקן את דסקית הקפיץ המקורית (2) על טבור ההתקנה.



תרשים 5. התקנה בצד הפנימי הימני

התקנה בצד הפנימי השמאלי

1. הסר את הנועל ללא מנגנון נעילה בצד שמאל.
 2. ראה איור 6. התקן את דיסקית הקפיץ (3) על טבור ההתקנה השמאלי.
 3. התקן את הדסקית השטוחה (4) מהערכה על טבור ההתקנה.
 4. התקן את הנועל כשצד החרוץ רחוק מהצד הפנימי השמאלי של לוח הצד.
 5. התקן את הדסקית והבורג (1) המקוריים.
 6. הדק את הבורג.
- מומנט: 3.4–4.5 (in-lbs N·m) בורג ראש עם ראש משושה

6. הדק את הבורג.
מומנט: 3.4–4.5 (in-lbs N·m) בורג ראש עם ראש משושה

התקנה בצד החיצוני השמאלי

הערה

ודא שהנועל בצד החיצוני השמאלי נסגר בסיבוב בכיוון השעון (נפתח בסיבוב נגד כיוון השעון). אחרת, עיין בנושא "התקנה בצד החיצוני הימני".

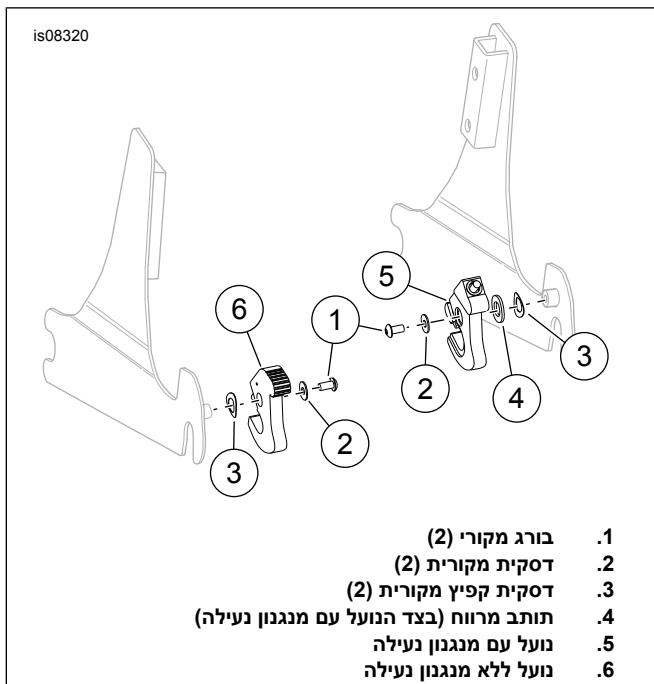
1. ראה איור 4. הסר את הנועל ללא מנגנון נעילה בצד שמאל והשלך אותו.
 2. התקן את הדסקית השטוחה (5) מהערכה מעל דסקית הקפיץ שעל טבור ההתקנה השמאלי.
 3. התקן את הנועל עם מנגנון הנעילה (3) על טבור ההתקנה השמאלי כשצד החרוץ רחוק מלוח הצד.
 4. התקן את הבורג (1) והדסקית (2) המקוריים.
 5. הדק את הבורג.
- מומנט: 3.4–4.5 (in-lbs N·m) בורג ראש עם ראש משושה



תרשים 4. התקנה בצד החיצוני השמאלי

התקנה בצד הפנימי הימני

1. ראה איור 5. הסר את הנועל ללא מנגנון נעילה בצד ימין והשלך אותו.
 2. התקן את הדסקית השטוחה (4) מהערכה מעל דסקית הקפיץ שעל טבור ההתקנה הימני.
 3. התקן את הנועל כשצד החרוץ רחוק מלוח הצד.
 4. התקן את הדסקית והבורג (1) המקוריים.
 5. הדק את הבורג.
- מומנט: 3.4–4.5 (in-lbs N·m) בורג ראש עם ראש משושה



תרשים 8. התקנה בצד הפנימי הימני



תרשים 6. התקנה בצד הפנימי השמאלי

התקנה בצד הפנימי הימני (החריץ מוטר)

1. ראה איור 7. הסר את הנועל ללא מנגנון נעילה בצד ימין. השאר את דיסקית הקפיץ הימנית על טבור ההתקנה הימני.
 2. התקן את הנועל עם מנגנון הנעילה כשהחריץ צמוד ללוח הצד הימני. אין להשתמש בתותב המרווח מהערכה.
 3. התקן את הדסקית והבורג המקוריים.
 4. הדק את הבורג.
- מומנט: 3.4–4.5 (in-lbs N·m) בורג ראש עם ראש משושה

פעולה

נעילה ושחרור נעילה של הנועל

הערה

ודא שהמפתח אינו בנועל במהלך ההתקנה של האביזר הנתיק.

אין צורך במפתח כדי לנעול את הנועל.

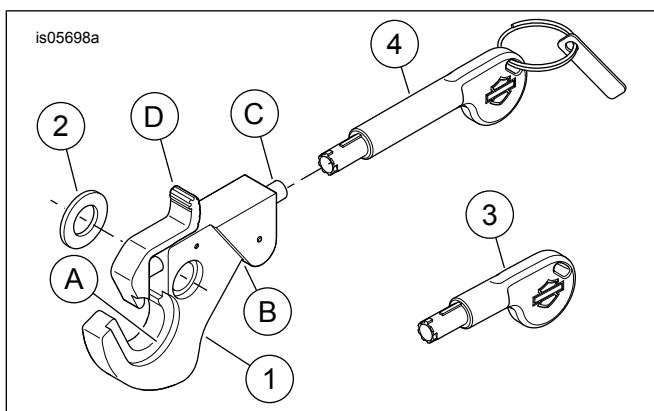
1. נעילת הנועל: ראה איור 9. לאחר שהאביזר הנתיק מותקן במקומו, דחוף את המנעול מופעל הקפיץ (C).

הערה

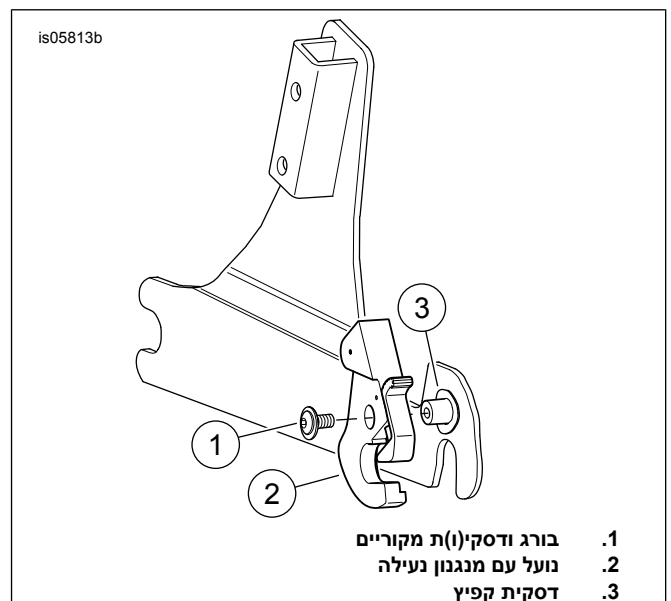
הקפד שהמפתח (3) יימצא מול המוט של לחצן השחרור (D) בעת שחרור הנעילה של הנועל. היזהר שלא לעקם או לשבור את המפתח או את הקנה.

2. שחרור נעילה של הנועל: הכנס את המפתח למנעול וסובב אותו בעדינות 1/8 סיבוב בכיוון השעון. סובב את המפתח 1/8 סיבוב נגד כיוון השעון והוצא את המפתח.

חלקי שירות



תרשים 9. חלקי שירות: ערכות נעילה לאביזרים נתיקים



תרשים 7. התקנה בצד הפנימי הימני (החריץ מוטר)

טבלה 2. חלקי שירות: ערכות נעילה לאביזרים נתיקים

מספר חלק	תיאור (כמות)	פריט
ערכה מספר 90300086		
לא נמכר בנפרד	נועל, עם מנגנון נעילה, שחור (2)	1
לא נמכר בנפרד	דסקית שטוחה (2)	2
לא נמכר בנפרד	מפתח, קצר (1)	3
לא נמכר בנפרד	מפתח, ארוך (1)	4
ערכה מספר 90300087		
לא נמכר בנפרד	נועל, עם מנגנון נעילה, כרום (2)	1
לא נמכר בנפרד	דסקית שטוחה (2)	2
לא נמכר בנפרד	מפתח, קצר (1)	3
לא נמכר בנפרד	מפתח, ארוך (1)	4
פריטים המוזכרים בטקסט:		
	חריץ	A
	מגרעת (2)	B
	מנעול, מופעל קפיץ	C
	לחצן שחרור	D

תוכנית החלפת המפתחות של HARLEY-DAVIDSON

החלפת מפתח

הערה

- שמור תמיד את המפתחות בנפרד מלוחיות המפתחות.
- העתק את מספר המפתח למקום המיועד לכך.
- שמור מסמך זה במקום בטוח.

ניתן להשיג מפתחות חלופיים אך ורק אצל סוכן מורשה של Harley-Davidson.

מפתחות חלופיים נמכרים בצמדים. (מפתח קצר אחד ומפתח ארוך אחד המחוברים יחד.) יש צורך בקוד המפתח כדי לדעת את מספר החלק שיש להזמין.

מספר מפתח Harley-Davidson: _____

תאריך רכישה: _____

טבלה 3.

מספר חלק H-D	קוד מפתח
90300178	2391
90300179	2392
90300180	2393
90300181	2394
90300182	2395
90300183	2396
90300184	2397
90300185	2398