



LEVEHETŐ TARTOZÉKOKHOZ VALÓ RETESZKÉSZLETEK

ÁLTALÁNOS TUDNIVALÓK

Készletszámok

90300086, 90300087

Modellek

A modellelhelyezési információkért tekintse meg a P&A kiskereskedelmi katalógust vagy az Alkatrészek és tartozékok részt a www.harley-davidson.com (Csak angolul).

Győződjön meg arról, hogy az útmutatólap legfrissebb verzióját használja. Ez itt érhető el: h-d.com/isheets

A Harley-Davidson ügyfélszolgálati központja az 1-414-343-4056-os, illetve (csak az USA-ban) az 1-800-258-2464-es telefonszámon érhető el.

Szerelési követelmények

Egyes motorkerékpár-modelleken a készlet megfelelő felszereléséhez további, **külön kapható** alkatrészek vagy tartozékok lehetnek szükségesek. A típushoz való elemekkel kapcsolatban tekintsd meg a P&A kiskereskedelmi katalógust vagy a www.harley-davidson.com Parts and Accessories (Alkatrészek és tartozékok) részét (amely kizárólag angol nyelven áll rendelkezésre).

MEGJEGYZÉS

Tartozékonként egy reteszt használj. A második retesz egy további tartozékhoz tartozik.

A készlet tartalma

Lásd: Ábra 9 és Táblázat 2 .

ELŐKÉSZÜLETEK

1. A levehető alkatrészek adott modelljének, modelljének és típusának megfelelő szerelésének és beállításának meghatározásához lásd: Táblázat 1 .

RETESZCSERE

Bizonyos modelleken és kiegészítőknél cseréld ki először a jobb és bal oldali nem záródó reteszeket (annak megállapításához, hogy ez szükséges-e, lásd: Táblázat 1). Ez megváltoztatja a tartozék fel- és lecsatolásának óramutató járásával megegyező és az óramutató járásával ellentétes irányát. A retesz elforgatásának megváltoztatásával a zármechanizmus a jármű hátsó része felé néz, és így jobb hozzáférést biztosít a kulcshoz.

1. Lásd: Ábra 1 . Távolítsd el a jobb oldali nem záródó reteszt (1). Hagyd a jobb oldali rugós alátétet (5) a jobb oldali tartótengelyen (2).

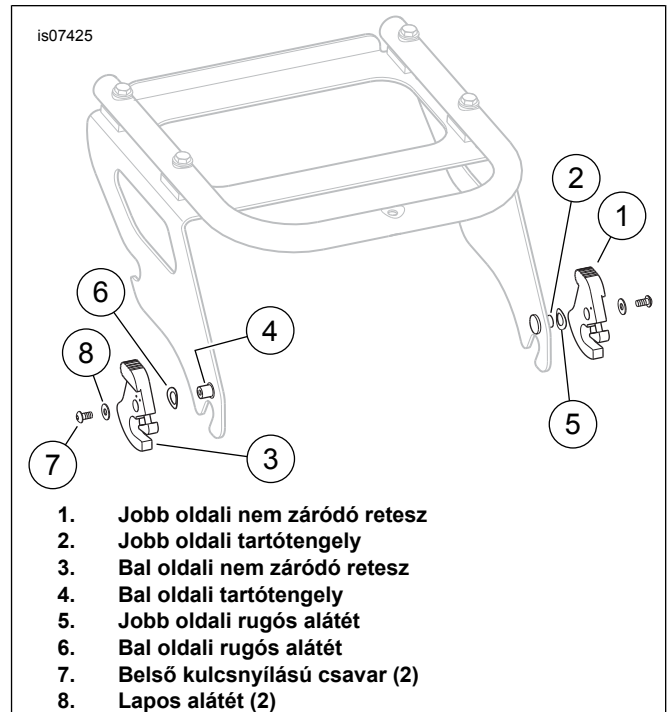
2. Távolítsd el a bal oldali nem záródó reteszt (3). Hagyd a bal oldali rugós alátétet (6) a bal oldali tartótengelyen (4). Szereld fel a bal oldali nem záródó reteszt (3) a jobb oldali tartótengelyre (2).
3. Szereld fel a jobb oldali nem záródó reteszt (1) a bal oldali tartótengelyre (4).

ELTÁVOLÍTÁS

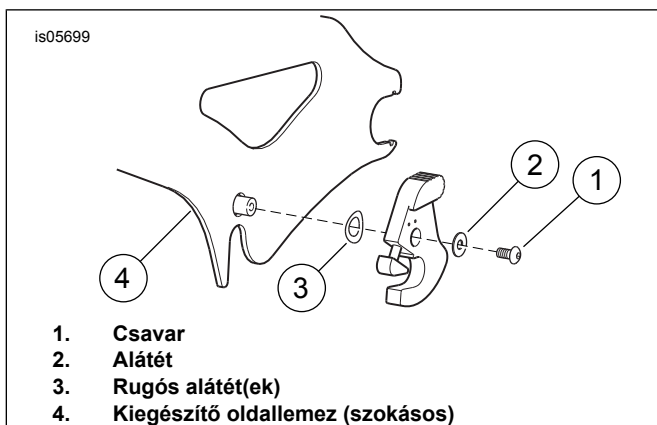
1. A kétoldali kioldógombok megnyomásával és a reteszkarok hátrahúzásával vedd le a levehető tartozékot. Emeld fel a tartozék hátulját, és távolítsd el a tartókeretet az első rögzítőpontokról.
2. Lásd: Ábra 2 . Távolítsd el a csavart (1) és az alátétet (2) a kicserélt reteszből. Tedd félre a csavart és az alátétet a visszaszereléshez.

MEGJEGYZÉS

Egyes tartozékokhoz oldalanként két alátét tartozik. Tedd félre mindkettőt.



Ábra 1. Reteszcsere (az ábrán a csere előtti konfiguráció látható)



Ábra 2. Retesz eltávolítása (az ábrán a jobb külső szerelés látható)

FELSZERELÉS

Táblázat 1. Szerelési tábla

Modell	Illesztés	Levehető*	Beszereles
Sportster	1994 - 2003	Oldallemez készlet	Lásd a 7. ábrát, a jobb belső szereléshez (a profil nem látszik)
	2004-es és későbbi	Oldallemez készlet	Lásd a 8. ábrát a reteszcserehez és a jobb belső szereléshez
	1994-es és későbbi	Együlései tartókeret készlet	Lásd a 7. ábrát, a jobb belső szereléshez (a profil nem látszik)
Softail	1984-es és későbbi	Oldallemez készlet	Lásd a 7. ábrát, a jobb belső szereléshez (a profil nem látszik)
	1984-es és későbbi (az FXCW/C kivételével)	Együlései tartókeret készlet	Lásd a 7. ábrát, a jobb belső szereléshez (a profil nem látszik)
	2006-os és későbbi (a 2011-es és későbbi FLS/FXS kivételével)	Egyrészes háttámlarúd-készlet	Lásd a 7. ábrát, a jobb belső szereléshez (a profil nem látszik)
	2011-es és későbbi FLS/FXS	Egyrészes háttámlarúd-készlet	Lásd a 6. ábrát, a bal belső szereléshez
	2000-es és későbbi	Tour-Pak (egy- vagy kétülései)	Lásd a 6. ábrát, a bal belső szereléshez
Dyna	1996-os és későbbi (beleértve az 1993-as és későbbi FXDWG-t is) (a 2012-es és későbbi FLD kivételével)	Oldallemez készlet	Lásd a 7. ábrát, a jobb belső szereléshez (a profil nem látszik)
	2012-es és későbbi FLD	Oldallemez készlet	Lásd a 6. ábrát, a bal belső szereléshez
	2006-os és későbbi	Egyrészes háttámlarúd-készlet	Lásd a 7. ábrát, a jobb belső szereléshez (a profil nem látszik)
		Együlései tartókeret készlet	Lásd a 7. ábrát, a jobb belső szereléshez (a profil nem látszik)
Touring	2009-es és későbbi	Álló háttámlarúd készlet	Lásd a 6. ábrát, a bal belső szereléshez
		Kétülései poggyásztartó keret készlet	Lásd a 4. ábrát, a bal külső szereléshez, VAGY 3. ábra, jobb oldali külső szerelés
		Kétülései Tour-Pak tartókeret	Lásd a 3. ábrát a jobb oldali külső szereléshez
	1994 - 2008	Álló háttámlarúd készlet	Lásd a 3. ábrát a jobb oldali külső szereléshez
	1997 - 2008	Kétülései poggyásztartó keret készlet	Lásd az 1. ábrát a reteszcserehez ÉS 5. ábrát a jobb oldali belső szereléshez
		Együlései poggyászkeret készlet	Lásd a 3. ábrát a jobb oldali külső szereléshez
		Kétülései Tour-Pak tartókeret	Lásd az 1. ábrát a reteszcserehez ÉS 5. ábrát a jobb oldali belső szereléshez
Együlései Tour-Pak tartókeret		Lásd az 1. ábrát a reteszcserehez ÉS 4. ábra, bal külső szerelés	

* A levehető alkatrészek számait megtalálod az alkatrészek és tartozékok (P&A) katalógusban.

Lásd: Ábra 9. A felszerelt levehető alkatrésztől függően a profil (A) és a bevágások (B) helyei távtartókhöz vagy rögzítőpontok

tartóelemeihez is alkalmazhatók. Ellenőrizd, hogy a reteszszár úgy helyezkedjen el, hogy a kulccsal ki lehessen nyitni.

MEGJEGYZÉS

A szerelés előtt ellenőrizd, hogy a reteszár nyitva van. Az összeszerelés során ne hagyd a kulcsot a reteszárban.

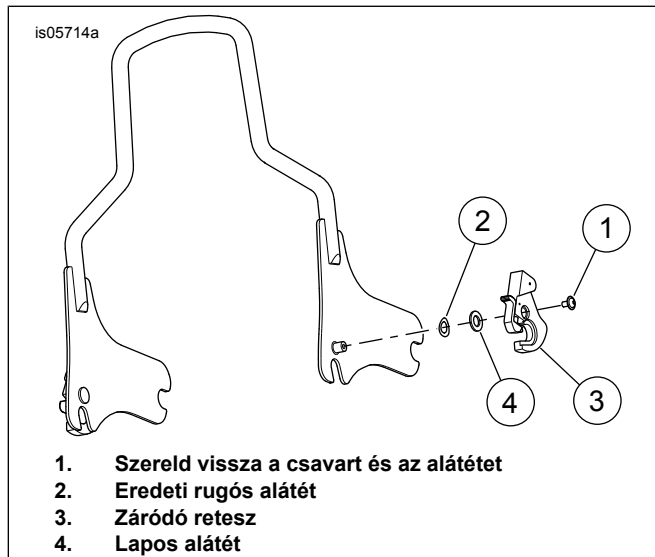
A levehető alkatrészek stílusa eltérhetnek az ábráktól.

Jobb oldali külső szerelés

MEGJEGYZÉS

Ellenőrizze, hogy a jobb külső zár az óramutató járásának megfelelő irányban záródik (és az ellentétes irányban nyílik). Ha nem, lásd: **Bal külső szerelés**.

1. Távolítsd el a jobb oldali nem záródó reteszt.
2. Lásd: Ábra 3. Szereld fel az eredeti rugós alátétet (2) a rögzítőtengelyre.



Ábra 3. Jobb oldali külső szerelés

3. Szereld a készletben található lapos alátétet (4) a rögzítőtengelyre.
4. Szereld fel a reteszt úgy, hogy a profil a jobb külső oldallemezzel **ellenkező irányba** nézzen.
5. Szereld fel a csavart és az alátétet (1).
6. Húzza meg a csavart.
Nyomaték: 3,4–4,5 N·m (30–40 in-lbs) *Belső kulcsnyílású csavar*

Bal külső szerelés

MEGJEGYZÉS

Ellenőrizze, hogy a bal külső zár az óramutató járásának megfelelő irányban záródik (és az ellentétes irányban nyílik). Ha nem, lásd: **Jobb külső szerelés**.

1. Lásd: Ábra 4. Távolítsd el és dobd ki a bal oldali nem záródó reteszt.
2. Helyezd a készletben található lapos alátétet (5) a bal oldali rögzítőtengely rugós alátétére.

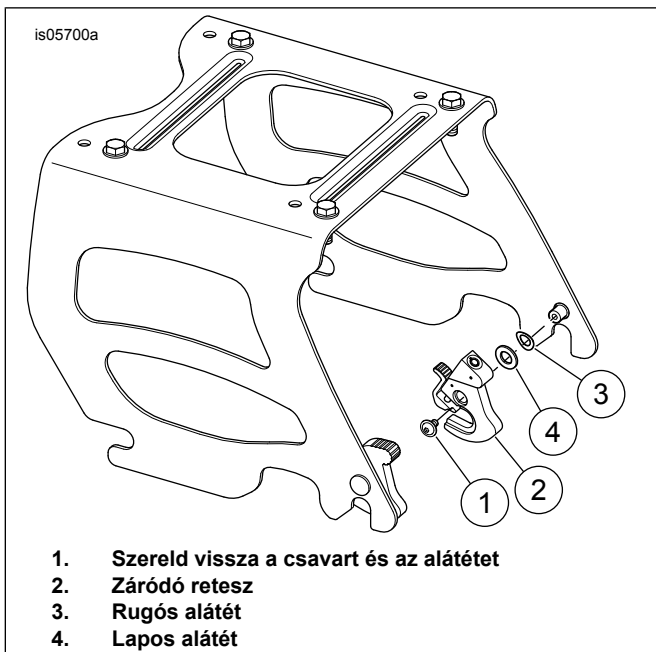
3. Szereld a reteszárát (3) a bal oldali rögzítőtengelyre úgy, hogy a profil az oldallemezzel **ellenkező irányba** nézzen.
4. Szereld fel az eredeti csavart (1) és az alátétet (2).
5. Húzza meg a csavart.
Nyomaték: 3,4–4,5 N·m (30–40 in-lbs) *Belső kulcsnyílású csavar*



Ábra 4. Bal külső szerelés

Jobb oldali belső szerelés

1. Lásd: Ábra 5. Távolítsd el és dobd ki a jobb oldali nem záródó reteszt.
2. Helyezd a készletben található lapos alátétet (4) a jobb oldali rögzítőtengely rugós alátétére.
3. Szereld fel a reteszt úgy, hogy a profil az oldallemezzel **ellenkező irányba** nézzen.
4. Szereld fel a csavart és az alátétet (1).
5. Húzza meg a csavart.
Nyomaték: 3,4–4,5 N·m (30–40 in-lbs) *Belső kulcsnyílású csavar*

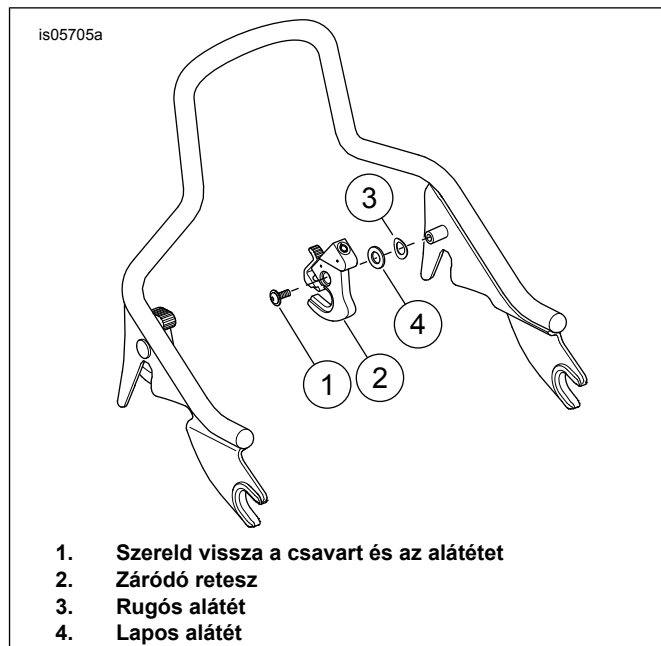


Ábra 5. Jobb oldali belső szerelés

Bal belső szerelés

1. Távolítsd el a bal oldali nem záródó reteszt.
2. Lásd: Ábra 6. Helyezd a bal oldali rugós alátétet (3) a bal oldali tartótengelyre.
3. Szereld a készletben található lapos alátétet (4) a rögzítőtengelyre.
4. Szereld fel a reteszt úgy, hogy a profil a bal belső oldallemezzel **ellenkező irányba** nézzen.
5. Szereld fel a csavart és az alátétet (1).
6. Húzza meg a csavart.

Nyomaték: 3,4–4,5 N·m (30–40 in-lbs) *Belső kulcsnyílású csavar*

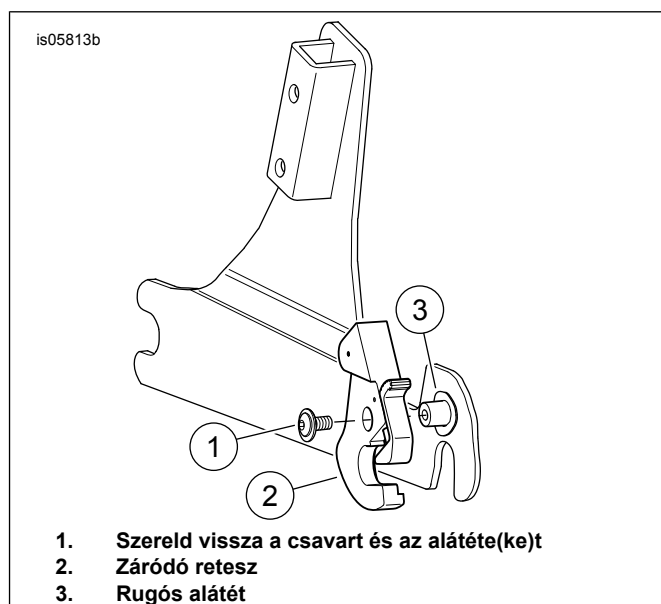


Ábra 6. Bal belső szerelés

Jobb belső szerelés (a profil nem látszik)

1. Lásd: Ábra 7. Távolítsd el a jobb oldali nem záródó reteszt. Hagyd a jobb oldali rugós alátétet a jobb oldali tartótengelyen.
2. Szereld fel a retesszárat úgy, hogy a profil a jobb oldali oldallemez **felé** nézzen. NE használja a készletben található távtartót.
3. Szereld fel a csavart és az alátétet.
4. Húzza meg a csavart.

Nyomaték: 3,4–4,5 N·m (30–40 in-lbs) *Belső kulcsnyílású csavar*



Ábra 7. Jobb belső szerelés (a profil nem látszik)

