



# INSTRUKSI

J05718

2022-08-08



## KIT PENGUNCIAN DAPAT DILEPAS

### UMUM

#### Nomor Kit

90300086, 90300087

#### Model

Untuk informasi kesesuaian model, lihat katalog Retail P&A atau bagian Komponen dan Aksesori dari [www.harley-davidson.com](http://www.harley-davidson.com) (Hanya dalam Bahasa Inggris).

Pastikan Anda menggunakan lembar instruksi versi terkini. Tersedia di: [h-d.com/isheets](http://h-d.com/isheets)

Hubungi Pusat Dukungan Pelanggan Harley-Davidson di 1-800-258-2464 (khusus AS) atau 1-414-343-4056.

### Persyaratan Pemasangan

**Mungkin diperlukan pembelian terpisah** dari komponen dan aksesori tambahan untuk pemasangan yang tepat dari kit ini pada model sepeda motor tertentu. Lihat katalog retail P&A atau bagian Komponen dan Aksesori di [www.harley-davidson.com](http://www.harley-davidson.com) (hanya Bahasa Inggris) untuk menemukan daftar komponen yang diperlukan untuk model tertentu.

#### CATATAN

Gunakan satu kait per pemasangan aksesori. Kait kedua disertakan untuk aksesori tambahan.

### Isi Kit

Lihat Gambar 9 dan Tabel 2 .

### PERSIAPAN

1. Lihat Tabel 1 ke untuk menentukan konfigurasi pemasangan untuk model tertentu, tahun dan jenis yang dapat dilepas.

### PENGGANTIAN KAIT

Pada model dan aksesori tertentu, pertama-tama ganti perangkat kait tanpa penguncian kanan dan kiri (lihat Tabel 1 untuk menentukan apakah ini direkomendasikan untuk aplikasi Anda). Ini mengubah gerakan searah jarum jam dan berlawanan arah jarum jam untuk memasang dan melepas aksesori. Dengan mengubah rotasi kait, mekanisme kunci menghadap ke belakang kendaraan dan memungkinkan akses kunci yang lebih baik.

1. Lihat Gambar 1 . Lepaskan kait tanpa penguncian sisi kanan (1). Biarkan cincin pegas kanan (5) di hub pemasangan kanan (2).
2. Lepaskan kait tanpa penguncian kiri (3). Biarkan cincin pegas kiri (6) di hub pemasangan kanan (4). Pasang kait tanpa penguncian kiri (3) di hub pemasangan kanan (2).

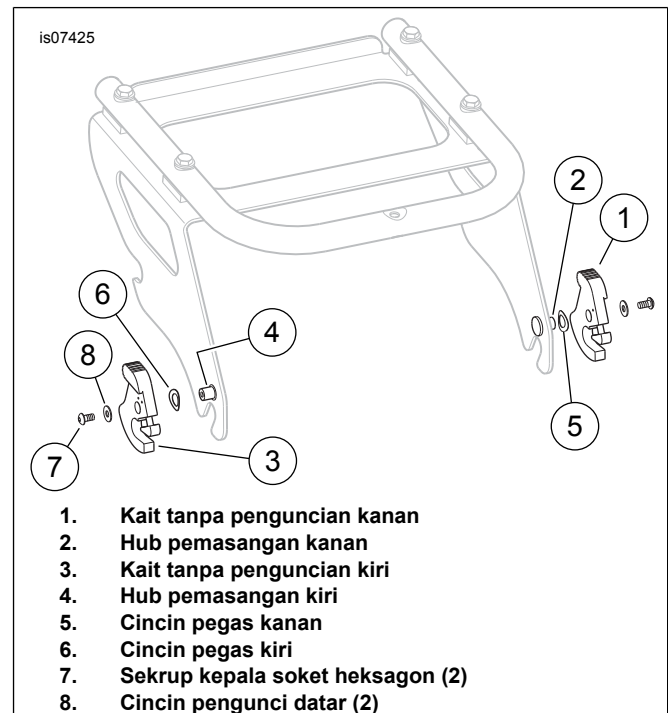
3. Pasang kait tanpa penguncian kanan (1) di hub pemasangan kiri (4).

### PELEPASAN

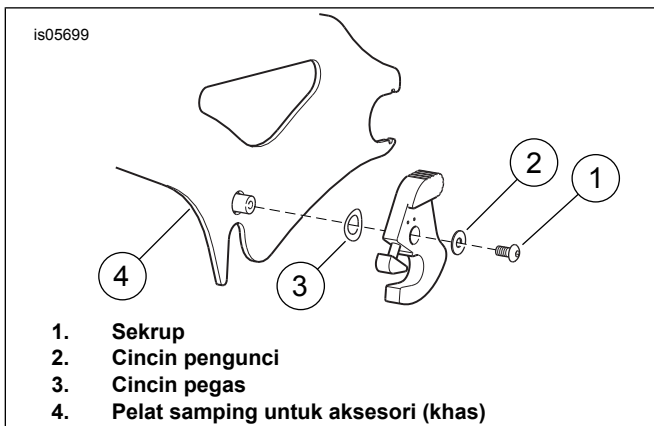
1. Lepaskan aksesori yang dapat dilepas dengan menekan tombol pelepas di setiap sisi dan menarik kembali tuas kait. Angkat bagian belakang aksesori dan lepaskan braket dari titik pemasangan depan.
2. Lihat Gambar 2 . Lepaskan sekrup (1) dan cincin (2) dari kait yang diganti. Simpan sekrup dan cincin untuk pemasangan.

#### CATATAN

Beberapa aksesori memiliki **dua** cincin di tiap sisi. Simpan keduanya.



**Gambar 1. Penggantian Kait (Sebelum Konfigurasi Swap Ditampilkan)**



Gambar 2. Lepaskan kait (Pemasangan Ditunjukkan di Sisi Luar Kanan)

## PEMASANGAN

Tabel 1. Tabel Pemasangan

Model	Kesesuaian	Bisa Dilepas*	Pemasangan
Sportster	1994 - 2003	Kit Pelat Samping	Lihat Gambar 7, Pemasangan di Kanan Dalam (Pelepasan Tersembunyi)
	2004 - Versi Setelannya	Kit Pelat Samping	Lihat Gambar 8, Penggantian Kait dan Pemasangan Kanan Dalam
	1994 - Versi Setelannya	Kit Rak Solo	Lihat Gambar 7, Pemasangan di Kanan Dalam (Pelepasan Tersembunyi)
Softail	1984 - Versi Setelannya	Kit Pelat Samping	Lihat Gambar 7, Pemasangan di Kanan Dalam (Pelepasan Tersembunyi)
	1984 - Versi Setelannya (kecuali FXCW/C)	Kit Rak Solo	Lihat Gambar 7, Pemasangan di Kanan Dalam (Pelepasan Tersembunyi)
	2006 - Versi Setelannya (kecuali FLS/FXS 2011 - Versi Setelannya)	Kit Sandaran Sissy Bar Satu Bagian	Lihat Gambar 7, Pemasangan di Kanan Dalam (Pelepasan Tersembunyi)
	FLS/FXS 2011 - Versi Setelannya	Kit Sandaran Sissy Bar Satu Bagian	Lihat Gambar 6, Pemasangan di Kiri Dalam
	2000 - Versi Setelannya	Tour-Pak (2-Up atau Solo)	Lihat Gambar 6, Pemasangan di Kiri Dalam
Dyna	1996 - Versi Setelannya (termasuk Model FXDWG 1993 - Versi Setelannya) (kecuali Model FLD 2012 - Versi Setelannya)	Kit Pelat Samping	Lihat Gambar 7, Pemasangan di Kanan Dalam (Pelepasan Tersembunyi)
	Model FLD 2012 - Versi Setelannya	Kit Pelat Samping	Lihat Gambar 6, Pemasangan di Kiri Dalam
	2006 - Versi Setelannya	Kit Sandaran Sissy Bar Satu Bagian Kit Rak Solo	Lihat Gambar 7, Pemasangan di Kanan Dalam (Pelepasan Tersembunyi) Lihat Gambar 7, Pemasangan di Kanan Dalam (Pelepasan Tersembunyi)
Touring	2009 - Versi Setelannya	Kit Sandaran Sissy Bar Tegak yang Dapat Dilepas	Lihat Gambar 6, Pemasangan di Kiri Dalam
		Kit Rak Bagasi Top-Up	Lihat Gambar 4, Pemasangan di Kiri Luar, ATAU Gambar 3, Pemasangan di Kanan Luar
		Rak Tour-Pak Sadel Ganda	Lihat Gambar 3, Pemasangan di Kanan Luar
	1994 - 2008	Kit Sandaran Sissy Bar Tegak yang Dapat Dilepas	Lihat Gambar 3, Pemasangan di Kanan Luar
	1997 - 2008	Kit Rak Bagasi Top-Up	Lihat Gambar 1, Penggantian Kait DAN Gambar 5, Pemasangan di Kanan Dalam
		Kit Rak Bagasi Solo	Lihat Gambar 3, Pemasangan di Kanan Luar
		Rak Tour-Pak Sadel Ganda	Lihat Gambar 1, Penggantian Kait DAN Gambar 5, Pemasangan di Kanan Dalam
Rak Tour-Pak Solo		Lihat Gambar 1, Penggantian Kait DAN Lihat Gambar 4, Pemasangan di Kiri Luar	

\* Untuk nomor komponen yang dapat dilepas, lihat katalog P&A.

Lihat Gambar 9 . Tergantung pada pemasangan yang dapat dilepas, posisi pelepasan (A) dan pemutusan (B) digunakan

sebagai spacer atau titik pengencang. Pastikan posisi kait pengunci diposisikan sudah tepat sehingga ada akses kunci untuk membuka kunci kait.

#### CATATAN

Pastikan kait pengunci berada dalam posisi tidak terkunci sebelum pemasangan. Jangan biarkan kunci dimasukkan ke dalam kait penguncian selama perakitan.

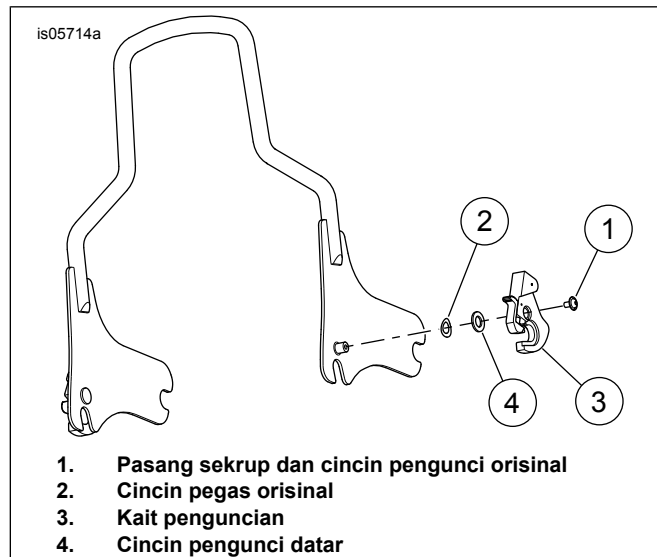
Versi yang dapat dilepas mungkin berbeda dari yang diperlihatkan dalam gambar.

### Pemasangan di Kanan Luar

#### CATATAN

Pastikan kait kanan luar berputar searah jarum jam untuk menutup (berlawanan arah jarum jam untuk membuka). Jika tidak, lihat , **Pemasangan di Kiri Luar** .

1. Lepaskan kait tanpa penguncian sisi kanan.
2. Lihat Gambar 3 . Pasang cincin pegas orisinal (2) di hub pemasangan.



Gambar 3. Pemasangan di Kanan Luar

3. Pasang cincin datar (4) dari kit di pemasangan hub.
4. Pasang kait pelepas **menjauh** dari pelat samping kanan luar.
5. Pasang sekrup dan cincin pengunci orisinal (1).
6. Kencangkan sekrup.  
Torque: 3,4–4,5 N·m (30–40 **in-lbs**) Sekrup kepala soket segienam

### Pemasangan di Kiri Luar

#### CATATAN

Pastikan kait kiri luar berputar searah jarum jam untuk menutup (berlawanan arah jarum jam untuk membuka). Jika tidak, lihat , **Pemasangan di Kanan Luar** .

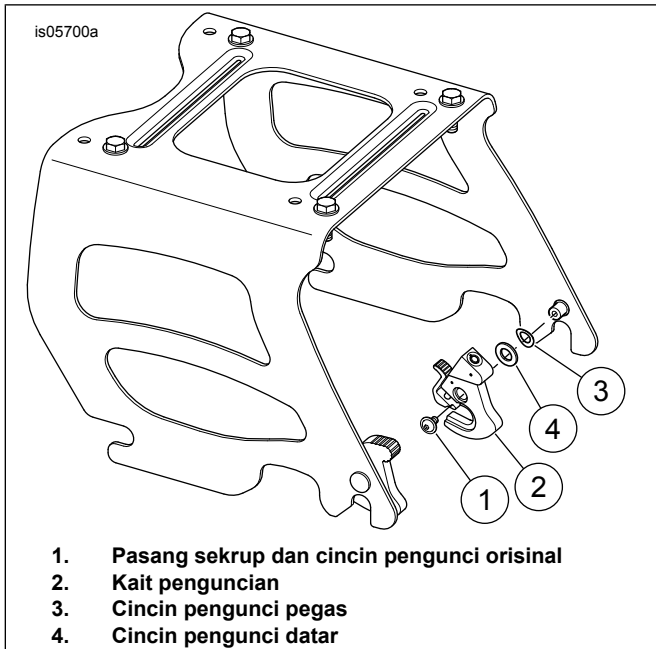
1. Lihat Gambar 4 . Lepaskan kait tanpa penguncian kiri dan sisihkan.
2. Pasang cuci datar (5) dari kit di atas cincin pegas pada hub pemasangan kiri.
3. Pasang kait pengunci (3) di hub pemasangan kiri dengan pelepas **menjauh** dari pelat samping.
4. Pasang sekrup (1) dan cincin orisinal (2).
5. Kencangkan sekrup.  
Torque: 3,4–4,5 N·m (30–40 **in-lbs**) Sekrup kepala soket segienam



Gambar 4. Pemasangan di Kiri Luar

### Pemasangan di Kanan Dalam

1. Lihat Gambar 5 . Lepaskan kait tanpa penguncian kanan dan sisihkan.
2. Pasang cuci datar (4) dari kit di atas cincin pegas di hub pemasangan kanan.
3. Pasang kait pelepas **menjauh** dari pelat samping.
4. Pasang sekrup dan cincin pengunci orisinal (1).
5. Kencangkan sekrup.  
Torque: 3,4–4,5 N·m (30–40 **in-lbs**) Sekrup kepala soket segienam

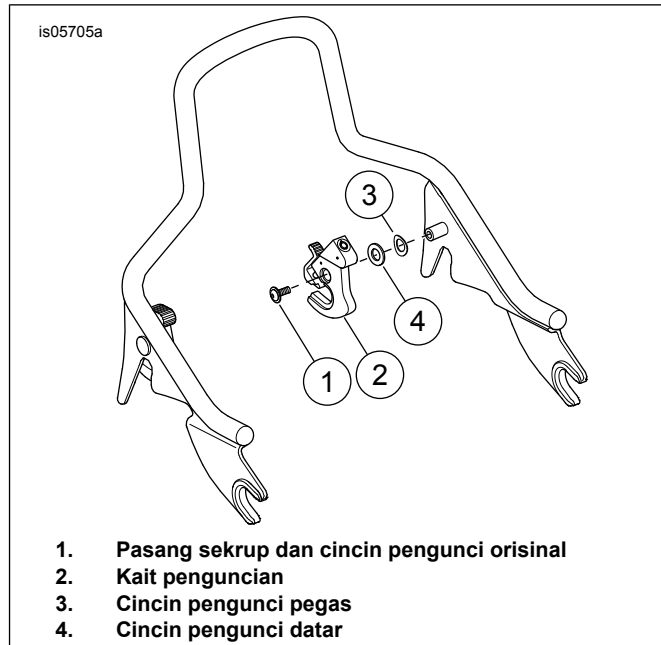


1. Pasang sekrup dan cincin pengunci orisinal
2. Kait penguncian
3. Cincin pengunci pegas
4. Cincin pengunci datar

Gambar 5. Pemasangan di Kanan Dalam

### Pemasangan di Kiri Dalam

1. Lepaskan kait tanpa penguncian kiri.
2. Lihat Gambar 6. Pemasangan cincin pegas (3) di hub pemasangan kiri.
3. Pasang cincin datar (4) dari kit di pemasangan hub.
4. Pasang kait pelepas **menjauh** dari pelat samping kiri dalam.
5. Pasang sekrup dan cincin pengunci orisinal (1).
6. Kencangkan sekrup.  
Torque: 3,4–4,5 N·m (30–40 in-lbs) *Sekrup kepala soket segienam*

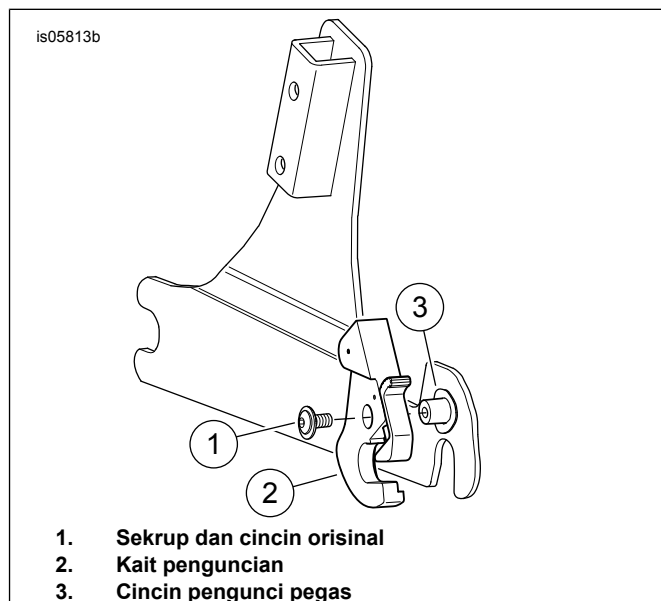


1. Pasang sekrup dan cincin pengunci orisinal
2. Kait penguncian
3. Cincin pengunci pegas
4. Cincin pengunci datar

Gambar 6. Pemasangan di Kiri Dalam

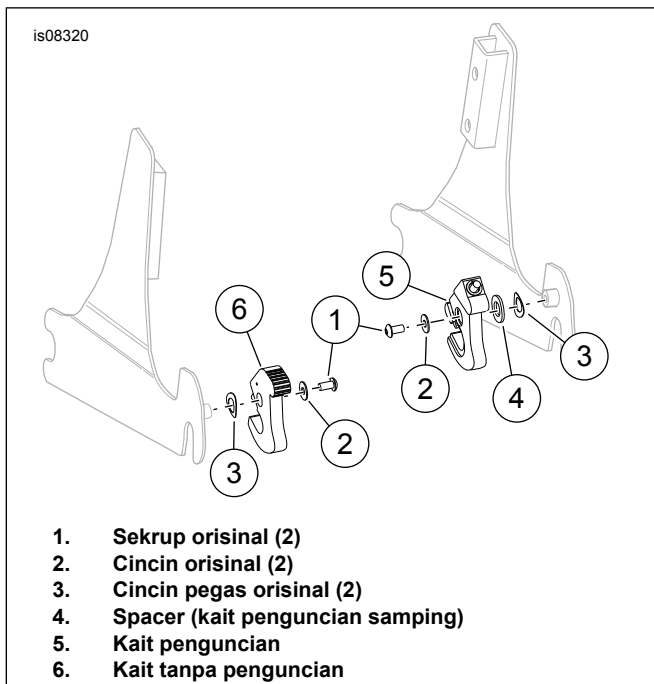
### Pemasangan (Pelepasan Tersembunyi) di Kanan Dalam

1. Lihat Gambar 7 . Lepaskan kait tanpa penguncian sisi kanan. Biarkan cincin pegas kanan di hub pemasangan kanan.
2. Pasang kait pengunci dengan pelepas **menghadap** ke pelat samping kanan. **JANGAN** gunakan spacer dari kit.
3. Pasang sekrup dan cincin pengunci orisinal.
4. Kencangkan sekrup.  
Torque: 3,4–4,5 N·m (30–40 in-lbs) *Sekrup kepala soket segienam*



1. Sekrup dan cincin orisinal
2. Kait penguncian
3. Cincin pengunci pegas

Gambar 7. Pemasangan (Pelepasan Tersembunyi) di Kanan Dalam



Gambar 8. Pemasangan di Kanan Dalam

## PENGOPERASIAN

### Mengunci dan Membuka Kait

#### CATATAN

Pastikan kunci tidak ada di kait selama pemasangan aksesoris yang dapat dilepas.

Kunci tidak diperlukan untuk mengunci kait.

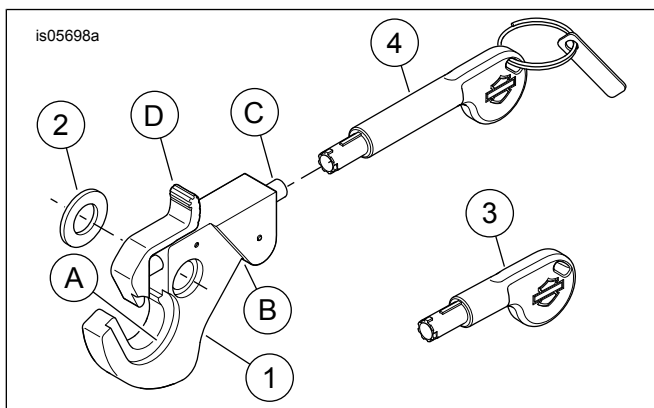
1. **Mengunci Kait:** Lihat Gambar 9 . Dengan aksesoris yang dapat dilepas terpasang, tekan kunci yang digerakkan pegas (C).

#### CATATAN

Saat membuka kait, jaga agar kunci (3) tetap sejajar dengan posisi tombol pelepas (D). Berhati-hatilah agar tidak membengkokkan atau merusak kunci atau poros.

2. **Membuka Kunci Kait:** Masukkan kunci ke dalam lubang kunci dan putar perlahan 1/8 putaran searah jarum jam. Putar kunci 1/8 berlawanan arah jarum jam dan keluarkan kunci.

## KOMPONEN SERVIS



Gambar 9. Komponen Servis: Kit Penguncian Dapat Dilepas

Tabel 2. Komponen Servis: Kit Penguncian Dapat Dilepas

Item	Deskripsi (Jumlah)	Nomor Komponen
<b>Nomor Kit 90300086</b>		
1	Kait, pengunci, hitam (2)	Tidak dijual terpisah
2	Cincin pengunci datar (2)	Tidak dijual terpisah
3	Kunci, pendek (1)	Tidak dijual terpisah
4	Kunci, panjang (1)	Tidak dijual terpisah
<b>Kit Nomor 90300087</b>		
1	Kait, pengunci, krom (2)	Tidak dijual terpisah
2	Cincin pengunci datar (2)	Tidak dijual terpisah
3	Kunci, pendek (1)	Tidak dijual terpisah
4	Kunci, panjang (1)	Tidak dijual terpisah
Item yang disebutkan dalam teks:		
A	Pelepas	
B	Pemutus (2)	
C	Kunci, dioperasikan pegas	
D	Tombol pelepas	

## PROGRAM PENGGANTIAN KUNCI HARLEY-DAVIDSON

### Penggantian Kunci

#### CATATAN

- Selalu pisahkan kunci dan tag kunci.
- Salin nomor kunci di ruang yang disediakan.
- Simpan dokumen ini di tempat yang aman.

Kunci pengganti hanya dapat diperoleh melalui dealer resmi Harley-Davidson.

Kunci pengganti dijual berpasangan. (Kunci pendek dan kunci panjang disatukan dalam sebuah cincin.) Kode kunci harus digunakan untuk mencari nomor komponen yang akan dipesan.

Nomor Kunci Harley-Davidson: \_\_\_\_\_

T a n g g a l P e m b e l i a n :

Tabel 3.

Kode Kunci	Nomor Komponen H-D
2391	90300178
2392	90300179
2393	90300180
2394	90300181
2395	90300182
2396	90300183
2397	90300184
2398	90300185