



# ISTRUZIONI

J05718

2022-08-08



## KIT SERRATURE ACCESSORI RIMOVIBILI

### GENERALE

#### Numeri di kit

90300086, 90300087

#### Modelli

Per informazioni sui modelli compatibili, vedere il Catalogo di vendita al dettaglio o la sezione Ricambi e Accessori presso [www.harley-davidson.com](http://www.harley-davidson.com) (Solo in inglese).

Verificare di stare utilizzando la versione più aggiornata del libretto di istruzioni. È disponibile presso: [h-d.com/isheets](http://h-d.com/isheets)

Contattare il centro di assistenza clienti Harley-Davidson al numero 1-800-258-2464 (solo USA) o 1-414-343-4056.

#### Requisiti di installazione

**Per la corretta installazione di questo kit su alcuni modelli di motocicletta, potrebbe essere necessario l'acquisto separato di parti o di accessori supplementari.** Vedere il catalogo di vendita al dettaglio delle parti ed accessori o la sezione Parts and Accessories (Parti e accessori) sul sito web [www.harley-davidson.com](http://www.harley-davidson.com) (solo in inglese) per un elenco degli elementi necessari per un modello specifico.

#### NOTA

Utilizzare una chiusura per ogni installazione di accessorio. Una seconda chiusura è inclusa per un accessorio aggiuntivo.

#### Contenuto del kit

Vedere Figura 9 e Tabella 2.

#### PREPARAZIONE

1. Fare riferimento a Tabella 1 per determinare la configurazione di installazione a seconda del modello specifico, dell'anno e del tipo di accessorio rimovibile.

#### SCAMBIO DI CHIUSURA

Su alcuni modelli e accessori, scambiare prima le chiusure non bloccanti di destra e sinistra (vedere Tabella 1 per determinare se questo procedimento è consigliato per la vostra applicazione). Questo cambierà il movimento in senso orario e antiorario per fissare e rimuovere l'accessorio. Modificando la rotazione della chiusura, il meccanismo di blocco punta verso la parte posteriore del veicolo e fornisce un accesso più agevole per la chiave.

1. Vedere Figura 1 Rimuovere la chiusura non bloccante destra (1). Lasciare la rondella elastica destra (5) sul mozzo di montaggio destro (2).
2. Rimuovere la chiusura non bloccante sinistra (3). Lasciare la rondella elastica sinistra (6) sul mozzo di montaggio sinistro (4). Installare la chiusura non bloccante sinistra (3) sul mozzo di montaggio destro (2).

3. Installare la chiusura non bloccante destra (1) sul mozzo di montaggio sinistro (4).

#### RIMOZIONE

1. Estrarre l'accessorio rimovibile premendo il pulsante di rilascio su ciascun lato che tira verso l'indietro le leve della chiusura. Sollevare la parte posteriore dell'accessorio rimuovendo il portabagagli dai punti di ancoraggio anteriori.
2. Vedere Figura 2 Rimuovere la vite (1) e la rondella (2) dalla chiusura da sostituire. Mettere da parte la vite e la rondella per l'installazione.

#### NOTA

Alcuni accessori dispongono di **due** rondelle per lato. Mettere da parte entrambe.

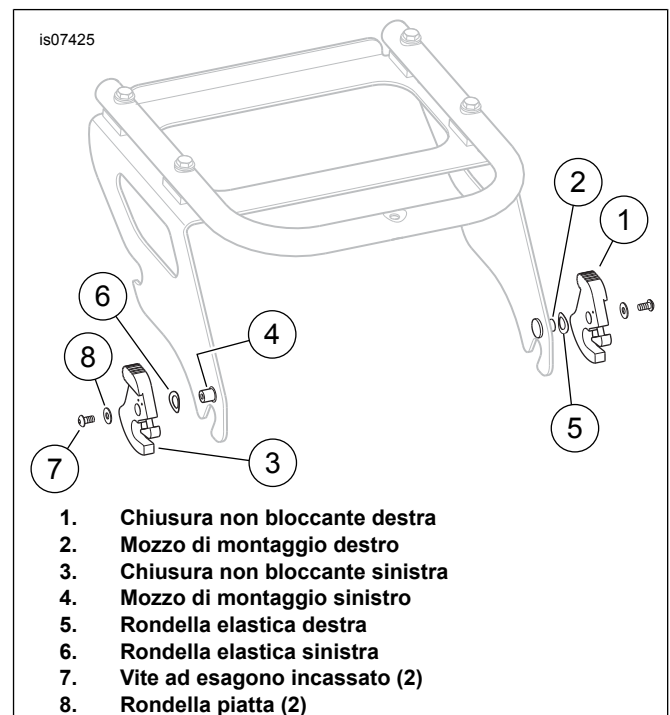


Figura 1. Scambio di chiusura (prima della configurazione di scambio illustrata)



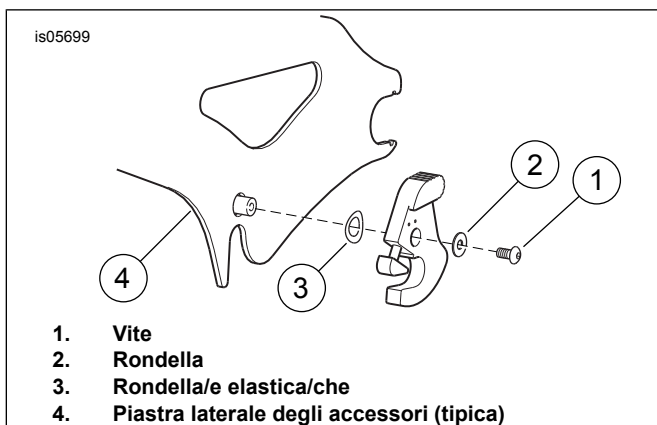


Figura 2. Rimuovere la chiusura (installazione esterna destra illustrata)

## INSTALLAZIONE

Tabella 1. Tabella di installazione

Modello	Abbinamento	Rimovibile*	Installazione
Sportster	1994 - 2003	Kit piastra laterale	Vedere Figura 7, Installazione interna destra (rilievo nascosto)
	2004 e successivi	Kit piastra laterale	Vedere Figura 8, Scambio di chiusura e installazione interna destra
	1994 e successivi	Kit portabagagli per sella monoposto	Vedere Figura 7, Installazione interna destra (rilievo nascosto)
Softail	1984 e successivi	Kit piastra laterale	Vedere Figura 7, Installazione interna destra (rilievo nascosto)
	1984 e anni successivi (eccetto FXCW/C)	Kit portabagagli per sella monoposto	Vedere Figura 7, Installazione interna destra (rilievo nascosto)
	2006 e successivi (eccetto FLS/FXS 2011 e successivi)	Kit schienalino monopezzo	Vedere Figura 7, Installazione interna destra (rilievo nascosto)
	FLS/FXS 2011 e successivi	Kit schienalino monopezzo	Vedere Figura 6, Installazione interna a sinistra
	2000 e anni successivi	Tour-Pak (2-Up o monoposto)	Vedere Figura 6, Installazione interna a sinistra
Dyna	1996 e successivi (incluso FLS/FXS 1993 e successivi) (eccetto FLD 2012 e successivi)	Kit piastra laterale	Vedere Figura 7, Installazione interna destra (rilievo nascosto)
	FLD 2012 e successivi	Kit piastra laterale	Vedere Figura 6, Installazione interna a sinistra
	2006 e successivi	Kit schienalino monopezzo	Vedere Figura 7, Installazione interna destra (rilievo nascosto)
Touring	2009 e anni successivi.	Kit portabagagli per sella monoposto	Vedere Figura 7, Installazione interna destra (rilievo nascosto)
		Kit alzata schienalino	Vedere Figura 6, Installazione interna a sinistra
		Portabagagli per sella biposto Tour-Pak	Vedere Figura 3, Installazione esterna destra
	1994 - 2008	Kit portabagagli sella biposto	Vedere Figura 4, Installazione esterna sinistra, OPPURE Figura 3, Installazione esterna destra
	1997 - 2008	Kit alzata schienalino	Vedere Figura 3, Installazione esterna destra
	1994 - 2008	Kit portabagagli sella biposto	Vedere Figura 1, Scambio di chiusura E Figura 5, Installazione interna destra
		Kit portabagagli sella monoposto	Vedere Figura 3, Installazione esterna destra
Portabagagli per sella biposto Tour-Pak		Vedere Figura 1, Scambio di chiusura E Figura 5, Installazione interna destra	
1997 - 2008	Portabagagli per sella monoposto Tour-Pak	Vedere Figura 1, Scambio di chiusura E Figura 4, Installazione esterna sinistra	

\*Per i numeri codice degli accessori rimovibili, vedere il catalogo P&A (Parti e accessori).

Vedere Figura 9 A seconda dell'accessorio rimovibile installato, le posizioni del rilievo (A) e dei sottosquadri (B) vengono utilizzate come distanziali o attacchi dei punti di ancoraggio.

Verificare che la chiusura bloccante sia posizionata in modo che sia possibile l'accesso con chiave per sbloccare la chiusura.

#### NOTA

Verificare che la chiusura bloccante si trovi in posizione di sblocco prima dell'installazione. Non lasciare la chiave inserita nella chiusura bloccante durante il montaggio.

I modelli degli accessori rimovibili possono risultare diversi da quelli illustrati.

### Installazione esterna destra

#### NOTA

Verificare che la chiusura esterna destra ruoti in senso orario per chiudere (in senso antiorario per aprire). In caso contrario, vedere **Installazione esterna sinistra**.

1. Rimuovere la chiusura non bloccante destra.
2. Vedere Figura 3 Installare la rondella elastica originale (2) sul mozzo di montaggio.

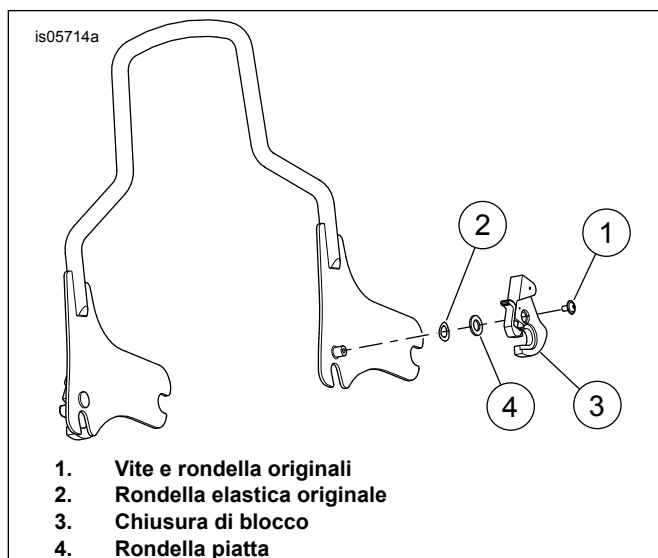


Figura 3. Installazione esterna destra

3. Installare la rondella piatta (4) dal kit sul mozzo di montaggio.
4. Installare la chiusura con il rilievo **lontano** dalla piastra laterale esterna destra.
5. Installare la vite e la rondella originali (1).
6. Serrare la vite.

Coppia: 3,4–4,5 N·m (30–40 **in-lbs**) Vite ad esagono incassato

### Installazione esterna sinistra

#### NOTA

Verificare che la chiusura esterna sinistra ruoti in senso orario per chiudere (in senso antiorario per aprire). In caso contrario, vedere **Installazione esterna destra**.

1. Vedere Figura 4 Rimuovere la chiusura non bloccante sinistra ed eliminarla.

2. Installare la rondella piatta (5) dal kit sopra la rondella elastica sul mozzo di montaggio sinistro.
3. Installare la chiusura bloccante (3) sul mozzo di montaggio sinistro con il rilievo **lontano** dalla piastra laterale.
4. Installare la vite (1) e la rondella (2) originali.
5. Serrare la vite.

Coppia: 3,4–4,5 N·m (30–40 **in-lbs**) Vite ad esagono incassato



Figura 4. Installazione esterna sinistra

### Installazione interna destra

1. Vedere Figura 5 Rimuovere la chiusura non bloccante destra ed eliminarla.
  2. Installare la rondella piatta (4) dal kit sopra la rondella elastica sul mozzo di montaggio destro.
  3. Installare la chiusura con il rilievo **lontano** dalla piastra laterale.
  4. Installare la vite e la rondella originali (1).
  5. Serrare la vite.
- Coppia: 3,4–4,5 N·m (30–40 **in-lbs**) Vite ad esagono incassato

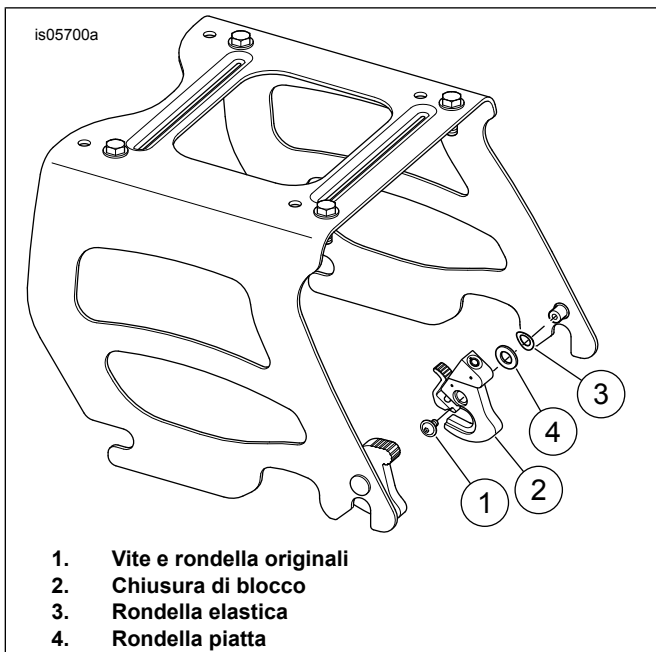


Figura 5. Installazione interna destra

### Installazione interna sinistra

1. Rimuovere la chiusura non bloccante sinistra.
2. Vedere Figura 6 Installare la rondella elastica (3) sul mozzo di montaggio sinistro.
3. Installare la rondella piatta (4) dal kit sul mozzo di montaggio.
4. Installare la chiusura con il rilievo **lontano** dalla piastra laterale interna sinistra.
5. Installare la vite e la rondella originali (1).
6. Serrare la vite.  
Coppia: 3,4–4,5 N·m (30–40 **in-lbs**) *Vite ad esagono incassato*

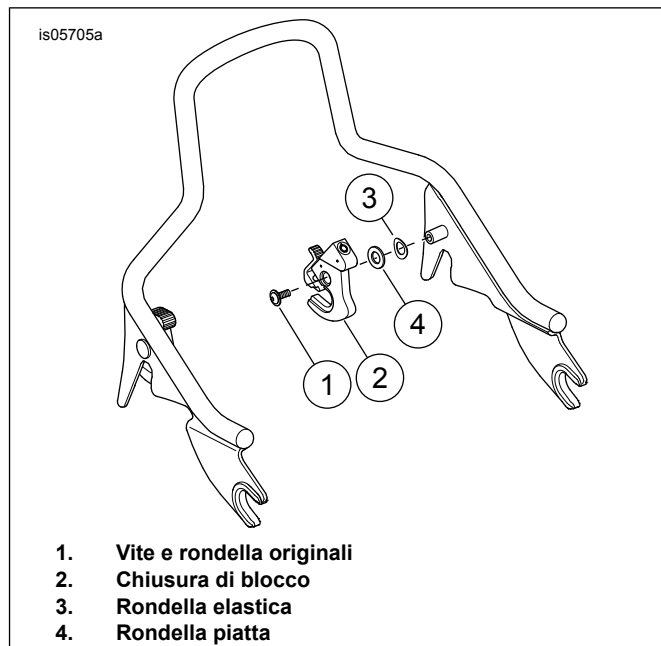


Figura 6. Installazione interna sinistra

### Installazione interna destra (rilievo nascosto)

1. Vedere Figura 7 Rimuovere la chiusura non bloccante destra. Lasciare la rondella elastica destra sul mozzo di montaggio destro.
2. Installare la chiusura bloccante con il rilievo **rivolto verso** la piastra laterale destra. **NON** usare il distanziale del kit.
3. Installare la vite e la rondella originali.
4. Serrare la vite.  
Coppia: 3,4–4,5 N·m (30–40 **in-lbs**) *Vite ad esagono incassato*

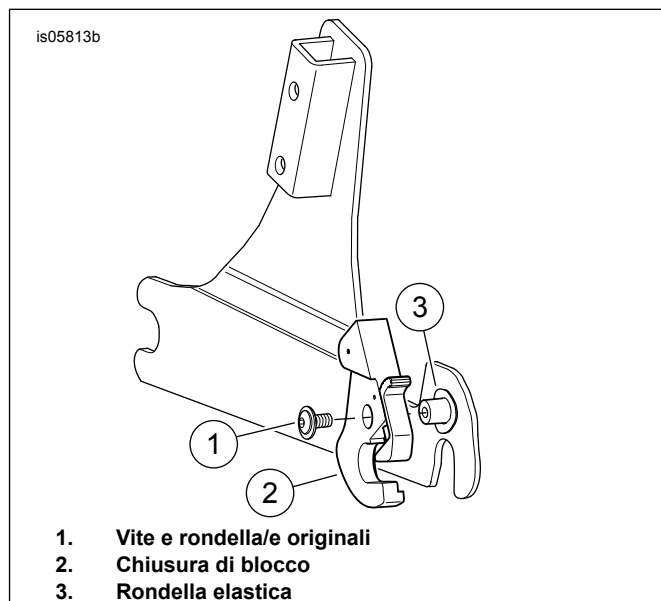


Figura 7. Installazione interna destra (rilievo nascosto)

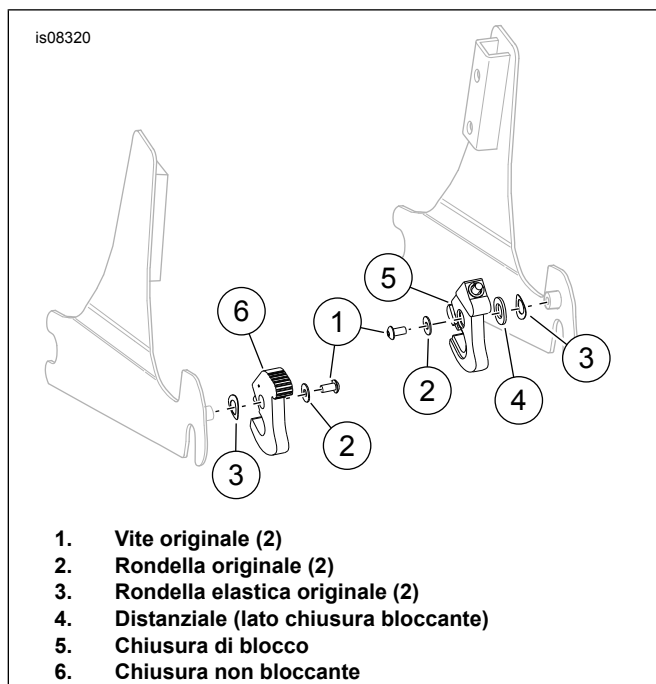


Figura 8. Installazione interna destra

## FUNZIONAMENTO

### Bloccaggio e sbloccaggio della chiusura

#### NOTA

Assicurarsi che la chiave non sia inserita nella chiusura durante l'installazione dell'accessorio rimovibile.

La chiave non è necessaria per bloccare la chiusura.

1. **Bloccaggio della chiusura:** Vedere Figura 9 . Quando l'accessorio rimovibile è installato, premere la serratura a molla (C).

#### NOTA

Mantenere la chiave (3) allineata con il perno del pulsante di rilascio (D) durante lo sbloccaggio della chiusura. Evitare di piegare o rompere la chiave o l'albero.

2. **Sbloccaggio della chiusura:** inserire la chiave nella serratura e girarla delicatamente in senso orario per un 1/8 di giro. Ruotare la chiave in senso antiorario per 1/8 di giro e rimuovere la chiave.

## PARTI DI RICAMBIO

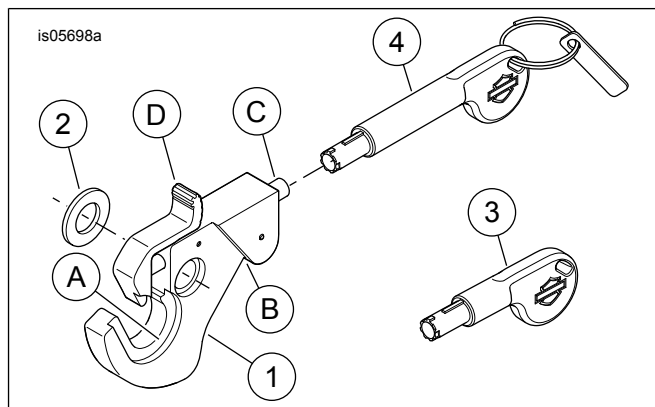


Figura 9. Parti di ricambio: Kit serrature per accessori rimovibili

Tabella 2. Parti di ricambio: Kit serrature per accessori rimovibili

Articolo	Descrizione (quantità)	Numero codice
<b>Numero kit 90300086</b>		
1	Chiusura bloccante, nera (2)	Parte non venduta separatamente
2	Rondella piatta (2)	Parte non venduta separatamente
3	Chiave, corta (1)	Parte non venduta separatamente
4	Chiave, lunga (1)	Parte non venduta separatamente
<b>Numero kit 90300087</b>		
1	Chiusura bloccante, cromata (2)	Parte non venduta separatamente
2	Rondella piatta (2)	Parte non venduta separatamente
3	Chiave, corta (1)	Parte non venduta separatamente
4	Chiave, lunga (1)	Parte non venduta separatamente
Elementi a cui si fa riferimento nel testo:		
A	Rilievo	
B	Sottosquadro (2)	
C	Serratura a molla	
D	Pulsante di rilascio	

## PROGRAMMA DI SOSTITUZIONE CHIAVI HARLEY-DAVIDSON

### Sostituzione chiavi

#### NOTA

- Separare sempre le chiavi e i portachiavi.
- Trascrivere il numero della chiave nello spazio fornito.
- Conservare questo documento in un luogo sicuro.

Le chiavi di ricambio possono essere ottenute solo tramite una concessionaria autorizzata Harley-Davidson.

Le chiavi di ricambio vengono vendute in coppia. (Una chiave corta e una chiave lunga insieme.) È necessario il codice chiave per sapere quale codice parte ordinare.

Numero chiave Harley-Davidson: \_\_\_\_\_

Data di acquisto: \_\_\_\_\_

**Tabella 3.**

<b>Codice chiave</b>	<b>N. codice H-D</b>
2391	90300178
2392	90300179
2393	90300180
2394	90300181
2395	90300182
2396	90300183
2397	90300184
2398	90300185